

ИНСТРУКЦИЯ ПО ЭКСПЛУАТАЦИИ

Станок для наклейки накладок на тормозные колодки (пневмо)

МОДЕЛЬ: **KRW300**



Этот станок представляет собой новый тип оборудования для технического обслуживания и ремонта автомобилей, разработанный и усовершенствованный на основе более раннего нашего клепального станка.

Благодаря его широкому спектру применения и мощным усилиям, он может одновременно выполнять операции наклейки и выпрессовки заклепок различных фрикционных накладок тормозных колодок грузовых автомобилей.

При использовании станда наклейка и выпрессовка становится быстрой, легкой и комфортабельной.

Также оборудование можно использовать для наклейки фрикционных накладок дисков сцепления.

1. КОНСТРУКЦИЯ

Станок состоит из корпуса, каретки, соединительной штанги, цилиндра и педали управления.

Источник сжатого воздуха обеспечивается пользователем.

Для установки и выпрессовки заклепок в комплекте с оборудованием поставляются пуансоны различных размеров.

2. ЭКСПЛУАТАЦИЯ ОБОРУДОВАНИЯ

Выпрессовка заклепок (рисунок 2-2)

Для ремонта накладки тормозной колодки, в первую очередь нужно удалить старые заклепки.

Пуансон для выпрессовки 9 вкручивается в резьбовое отверстие штока 1.

Затяните контргайку 3 после регулировки по высоте опускания.

Снимите наковальню 7, выровняйте центр заклепки по центру головки пуансона.

Нажатием ногой на педаль подается сжатый воздух, шток опускается и выдавливает заклепку в отверстие основания 9.

Установка заклепки (рисунок 2-1)

При выполнении клепки накладок тормозных колодок распространенных моделей автомобилей таких, как Dongfeng, Jiefang и 151, установите наковальню 7 в отверстие основания 9, Примечание: наковальня должна быть установлена вверх концом, имеющим одинаковый диаметр с большим концом заклепки.

Вкрутите пуансон 3 в отверстие штока 1.

Затяните контргайку 3 после регулировки по высоте опускания.

Поместите заклепку в отверстие тормозной накладки, толстым концом на наковальню.

Выровняйте центр заклепки по центру головки пуансона. Нажатием ногой на педаль опустите шток, и прижмите клепку к наковальне.

Наклейка и выпрессовка с помощью специального пуансона (рисунок 2-3)

У грузовиков, таких как Cummins и 153, внутренний ряд заклёпочных отверстий находится очень близко к ребру колодки.

Если следовать обычному методу, контргайка 3 будет сталкиваться с ребром и операцию не удастся выполнить.

Для этого типа колодок, при выпрессовке старых заклепок, контргайку 3 следует удалить.

После регулировки длины головки пуансона, выполните выпрессовку.

При выполнении наклейки, вкрутите специальный пуансон 10 в непосредственно в отверстие штока 1, без использования контргайки 3.

Таким образом, не будет никаких помех между ребром колодки и штоком.

3. ДЕФОРМАЦИЯ ЗАКЛЕПКИ

При выполнении наклейки накладок тормозных колодок автомобилей, иногда происходит деформация заклепок.

Это повлияет на качество заклёпочного соединения.

Проверьте следующие причины и примите своевременные меры:

1. Если заклепка слишком длинная, при выполнении наклейки возможна её деформация, особенно для алюминиевых заклепок.

Обычно заклепки должны выступать на 4-6 мм над поверхностью накладки, медные на 5-8мм.

2. Проблема с качеством заклепки также вызовет деформацию.

Если центр заклепки отклонен, усилие распределяется неравномерно и возникает предрасположенность к деформации.

Если нижняя часть заклепки не перпендикулярно ее осевой линии, также возможна деформация. Для оборудования следует использовать качественные стандартные заклепки.

3. Если смещена сама колодка или центр заклепки не совпадает с центром пуансона или, если заклепка отклонена, - произойдет деформация.

Это связано непосредственно с квалификацией и опытом оператора. Обратите внимание на это в процессе клепки.

4. Проверьте, чтобы не была ослаблена контргайка. При необходимости немедленно затяните её.

Иначе это также приведет к деформации.

5. Если были исправлены все вышеперечисленные причины, но все равно присутствует деформация, проверьте зазор между штоком 3 с головкой пуансона и втулкой 1 (допустимый зазор ≤ 0.04 мм).

Если он слишком большой, обратитесь к производителю для замены изношенных деталей.

4. ТЕХНИКА БЕЗОПАСНОСТИ ПРИ ЭКСПЛУАТАЦИИ ОБОРУДОВАНИЯ

1. Когда производится ремонт оборудования или происходит замена пуансона, следует отключить подачу сжатого воздуха.

Из-за риска несчастного случая категорически запрещено помещать руки под пуансон во время эксплуатации.

2. Если в ходе работы, усилие клепки не достаточное, проверьте давление воздуха.

Давление воздуха упадет, когда пуансон работает на высокой скорости. Подождите несколько секунд, пока давление не придет в норму, чтобы гарантировать качество клепки.

3. Если операция клепки оказалась неудачной или во время выполнения клепки не произошло никаких действий, проверьте, воздушный клапан на повреждения. Также проверьте закупоренность воздушного шланга и убедитесь, что качающийся рычаг или другие детали трансмиссии не заклинило.

Регулярно смазывайте каретку, втулку скольжения и другие движущиеся части.

5. ОСНОВНЫЕ ТЕХНИЧЕСКИЕ ПАРАМЕТРЫ

1. Максимальное усилие клепки: 6 т

2. Рабочее давление воздуха: 0.8 МПа

3. Допустимый диаметр заклепок: 10 мм (медь и алюминий)

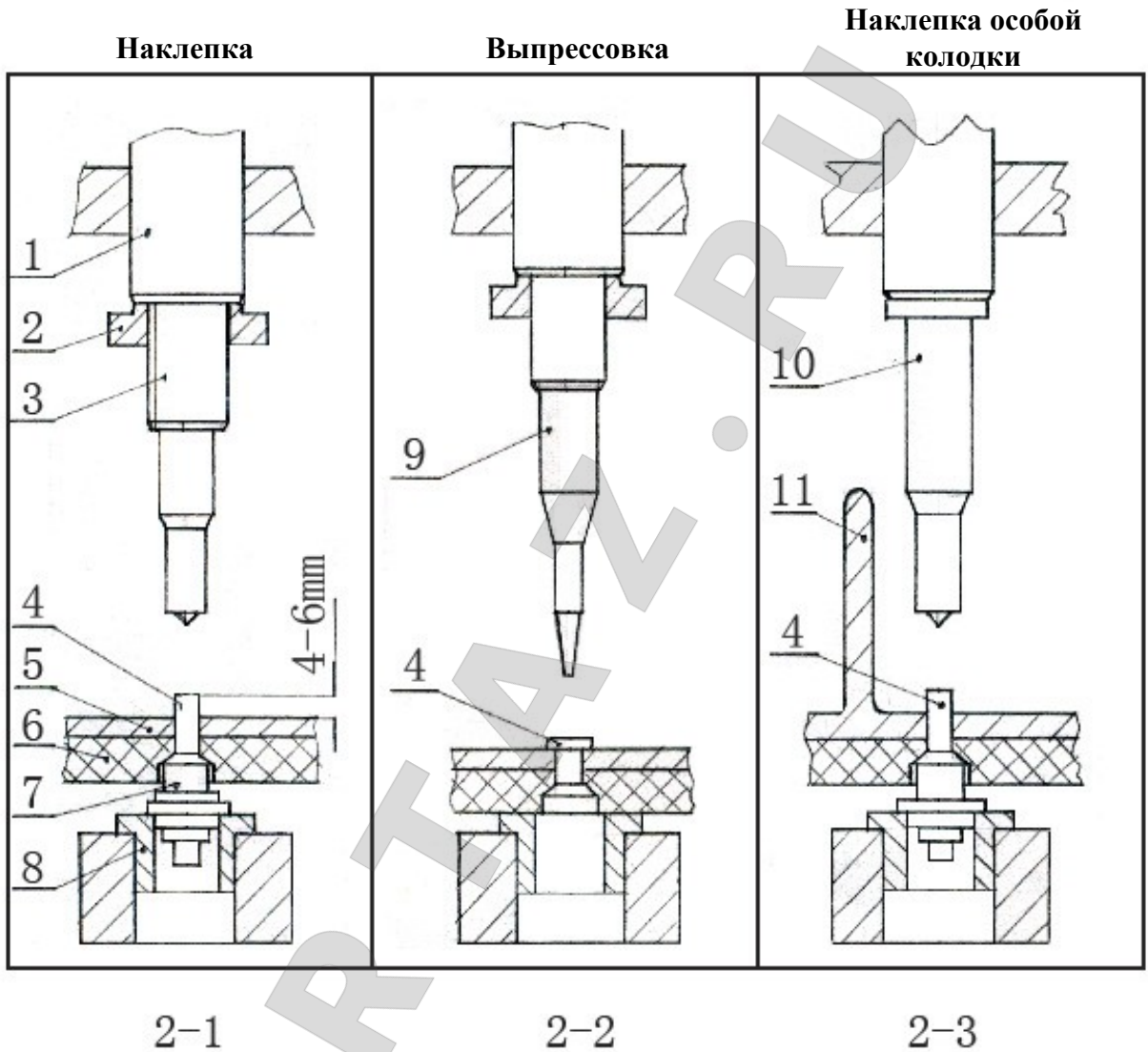
4. Ход штока: 35 мм

5. Вес станка: 100 кг

6. Габаритные размеры (ДхШхВ): 540x480x1280 мм

УПАКОВОЧНЫЙ ЛИСТ

Серийный номер	Наименование	К-во	Единица измерения	Примечания
1	Корпус	1	Комплект	
2	Пуансон для клепки	6	Шт.	
3	Пуансон для выпрессовки	2	Шт.	
4	Наковальня	1	Комплект	
5	Инструкция по эксплуатации	1	Копия	
6	Сертификат соответствия	1	Копия	



1. Шток
3. Головка пуансона для наклейки
4. Заклепка
5. Колодка
6. Накладка
7. Наковальня
8. Седловина
9. Пуансон для выпрессовки
10. Специальный пуансон
11. Особая колодка

Рис. Рабочий эскиз наклейки и выпрессовки

СЕРТИФИКАЦИЯ КАЧЕСТВА

Настоящим заявляется, что:

Продукты указанные ниже были сертифицированы сразу после тестов, выполненных в отделе контроля качества, который полностью отвечает техническим требованиям, указанным в договоре;

№	Наименование продукта	Модель	Количество
1.	Станок для наклепки накладок на тормозные колодки (пневмо)	KRW300	1

Дата выпуска с завода: