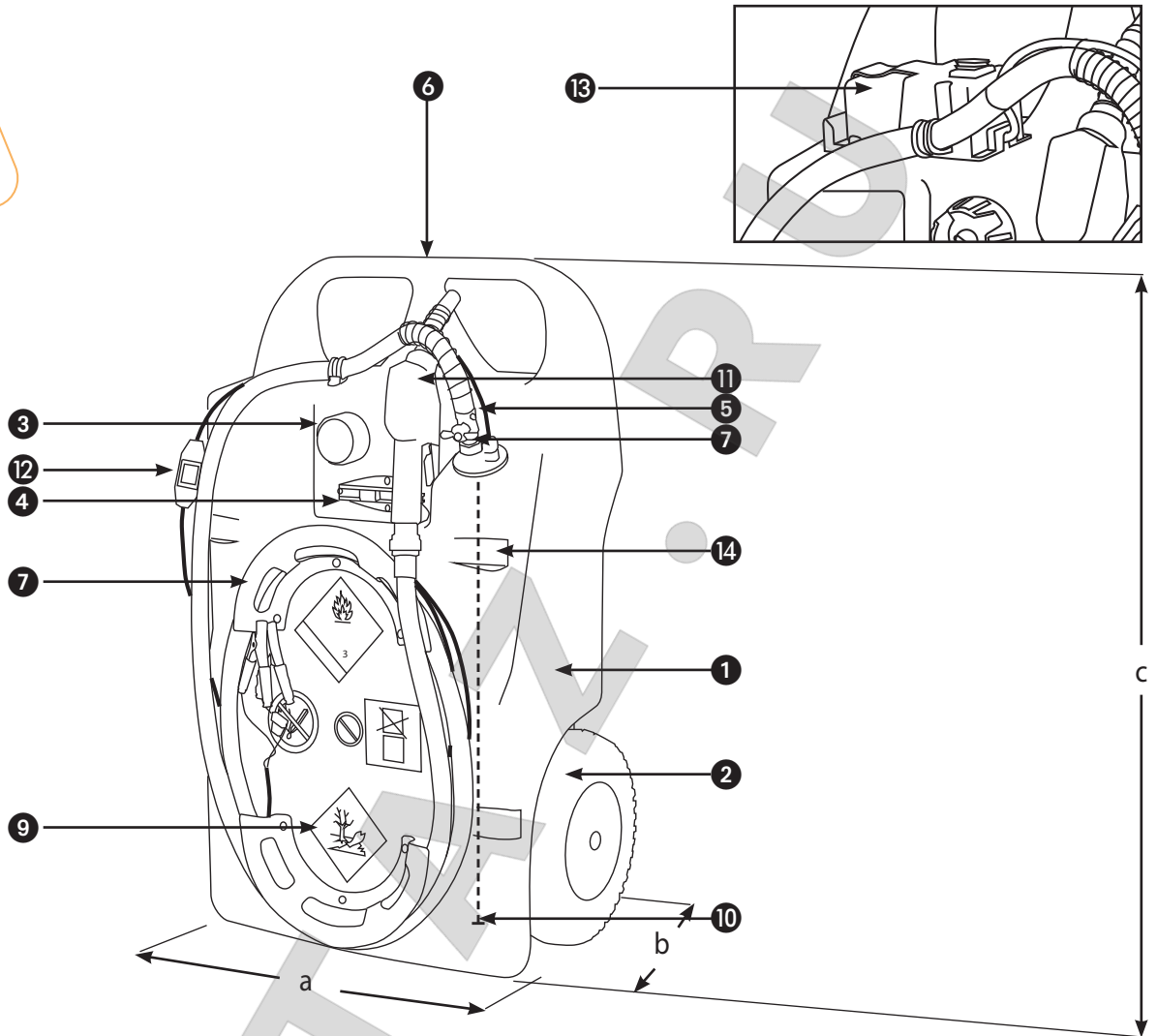


Pompe ÉLECTRIQUE

Dernière mise à jour : 11/06/2019

**CONFORME
ADR**



1	Réservoir en polyéthylène réalisé par roto-moulage
2	Roues caoutchouc pleines Ø 240mm pour le 60l, gonflables diamètre Ø 300 mm pour le 100 l, profil tout-terrain, avec jante en PE
3	Bouchon de remplissage avec évent vissant intégré
4	Support pistolet
5	Ressort anti-pincement pour le flexible de refoulement
6	Réservoir équipé de poignées de manutention
7	Vanne coupe-circuit alimentation pompe en sortie de réservoir
8	Support rangement de flexible
9	Autocollant de prévention des risques
10	Pompe électrique 12V submersible auto-amorçante, débit 30 l/min
11	Pistolet automatique avec raccord tournant
12	4 m de câbles électriques avec interrupteur IP44 et pinces croco (pour les références 11133 et 11102)
13	Batterie Lithium 13,2V, 3,3 Ah, temps de charge 45' (pour les références 11134 et 11103)
14	Passages de sangle pour arrimer lors du transport

ATTENTION: NE CONVIENT PAS POUR L'ESSENCE, LE KEROSENE, LE BIOETHANOL Conforme pour le transport selon les prescriptions ADR 1 1 3 1 c



Désignation	Contenance en litres	Dimensions en cm			Poids en kg	Référence
		a	b	c		
Caddy Ravitailleur gasoil 60 l, pompe CENTRI SP30 12 V, pistolet automatique	60	53	38	90	14	11133
Caddy Ravitailleur gasoil 60 l, pompe CENTRI SP30 12 V, batterie Lithium, pistolet automatique	60	53	38	90	15	11134
Caddy Ravitailleur gasoil 100 l, pompe CENTRI SP30 12 V, pistolet automatique	100	59	43	100	18	11102
Caddy Ravitailleur gasoil 100 l, pompe CENTRI SP30 12 V, batterie Lithium, pistolet automatique	100	59	43	100	19	11103

RÉSERVOIR		
Matériaux employés	Polyéthylène moyenne densité (PEMD) réalisé par roto-moulage Roues caoutchouc gonflables Ø 240mm pour le 60l, pleines diamètre Ø 300 mm pour le 100 l, profil tout-terrain, avec jante en PE	Polyéthylène moyenne densité (PEMD) réalisé par roto-moulage Roues caoutchouc gonflables Ø 240mm pour le 60l, pleines diamètre Ø 300 mm pour le 100 l, profil tout-terrain, avec jante en PE
Épaisseur parois	4 mm en moyenne	4 mm en moyenne
Produits admissibles	Gasoil, GNR	Gasoil, GNR
Densité liquide maxi admissible	1 kg/dm ³	1 kg/dm ³
Plage de température d'utilisation	- 10°C à + 40°C	- 10°C à + 40°C
Paroi anti-roulis	Oui	Oui
	POMPE ÉLECTRIQUE	POMPE ÉLECTRIQUE AVEC BATTERIE
Produits admissibles	Gasoil, GNR	Gasoil, GNR
Débit	30 l/min	30 l/min
Pression maxi	1,1 bar	1,1 bar
Hauteur d'aspi maxi	NA	NA
Tension	12 V	12 V
Intensité	18 A	18 A
Puissance	220 W	220 W
Vitesse de rotation maxi	16800 tr/min	16800 tr/min
Indice de protection	IP68 pour la pompe, IP44 pour l'interrupteur	IP68 pour la pompe, IP44 pour l'interrupteur
Temps de cycle maxi	15' maxi	15' maxi
Capacité fusible	NA	NA
Matériaux employés	PA, PE, POM, Viton et acier inox	PA, PE, POM, Viton et acier inox
Plage de température d'utilisation	- 20°C à + 40°C	- 20°C à + 40°C
Raccord entrée sortie	3/4"	3/4"
Raccordement électrique	4 m de câble électrique avec interrupteur IP44 et pinces croco	Batterie Lithium 13,2V avec socle d'installation et interrupteur On/Off, temps de charge 45'
Flexible de refoulement	3 m de flexible de refoulement DN 19	3 m de flexible de refoulement DN 19
Flexible d'aspiration	NA pompe submersible	NA pompe submersible
Crépine	NA, pompe submersible	NA, pompe submersible
Pistolet	Pistolet automatique avec raccord tournant	Pistolet automatique avec raccord tournant
Compteur	En option	En option
	ENSEMBLE	
Vanne coupe circuit	Oui	Oui
Manipulable en charge	OUI, à 2 personnes	OUI, à 2 personnes
Gerbable	Non	Non
Transportable	Oui	Oui

