



# geodyna 4800-2L

Руководство по эксплуатации Стенд для балансировки колес грузовых автомобилей



ВЫПУСК ПРОГРАММНОГО ОБЕСПЕЧЕНИЯ : 4.5.0 >

**HOFMANN**®



EC DECLARATION (Original document contained in Spare Parts Booklet)
DECLARATION CE (Le document original figurant dans le Liste des pièces détachées)
CE KONFORMITÄTSEKRLÄRUNG (Originaldokument in der Ersatzteilliste enthaltenen)
ДЕКЛАРАЦИЯ ЕС (Оригинал документа прилагается к ведомости запчастей)
DICHIARAZIONE CE (Originale contenuta nel Libretto Ricambi)
DECLARACIÓN CE (El original se encuentra en tabla de repuestos)
DECLARAÇÃO CE (O original está contida em Lista de peças)

- FACSIMILE -
- ФАКСИМИЛЕ -

ITA - DICHIARAZIONE CE DI CONFORMITA'
ENG - DECLARATION OF CE CONFORMITY
SPA - DECLARACION CE DE CONFORMIDAD
POR - DECLARACAO CE DE CONFORMIDADE
ALB - DEKLARACIONE E KONFORMITETES
BUL - ДЕКЛАРАЦИЯ ЗА СЪОТВЕТСТВИЕ
CES - ES PROHLAŠENÍ O SHODĚ
HRV - DEKLARACIJA CE O PODODNOSTI
DNK - ERKLÆRING OM ENKELTBILAGSRETTIGHED
EST - SÕLVASTATUSTEENVALMISLÄBIOLEKUTSUS
FIN - LAUSUNNASTUSTENVALMISLÄBIOLEKUTSUS
EST - SÕLVASTATUSTEENVALMISLÄBIOLEKUTSUS
LAV - ES SĀKĀRĪBAS PĒRĒPIEBĒRŠĪBA
LIT - DEKLARACIJA CE DE KONFORMITE
POL - DEKLARACJA KONFORMNOŚCI
RUM - DECLARAȚIE DE CONFORMITATE CU NORMELE CE
SLO - ES VARNILNOSTI OZDOKO
SWE - UZKÄRAN OM KONFORMITET
TUR - EK ÜYÜMLÜLÜK BEYANAMESİ
HUN - EK MEGFELELŐSÉG NYILATKOZAT
Snap-on Equipment Srl
Via Provinciale per Carpi, 33
42015 Correggio (RE) Italy
HOFMANN
CE CE

ITA - e conforme a tutte le disposizioni pertinenti delle seguenti direttive:
ENG - complies with all the relevant regulations in the following directives:
SPA - se conforme con todas las disposiciones pertinentes de las siguientes directivas:
POR - cumpre todas as disposicoes pertinentes das seguintes directivas:
FRA - est conforme à toutes les dispositions pertinentes des directives suivantes:
DEU - ist in Übereinstimmung mit den einschlägigen Bestimmungen der folgenden Richtlinien:
ALB - është në përputhje me të gjitha dispozitat që kanë të bëjnë me direktivat e mëposhtme:
HRV - usklađuje se sva relevantna odobrovanja odobrovanja direktiva:
DNK - i overensstemmelse med bestemte direktiver, fulgende de følgende:
EST - vastab igalvõrdse direktiivide läbivaatamiseks mõeldisele:
FIN - on sovelletavien direktiivien sovellettamiseksi sovelletta:
LAV - ir saderīgu ar visām attiecīgajām Eiropas Savienības direktīvām:
LIT - atitinka visų susijusių direktyvų reikalavimus:
POL - jest zgodna z wszystkimi przepisami odnoszącymi się do następujących dyrektyw:
RUM - este în conformanță cu toate dispozițiile relevante ale următoarelor directive:
SLO - skladajoč se s vseh veljavno veljavnih direktiv:
SWE - överensstämmer med bestämda direktiv och följer de följande:
TUR - ilgili diğer teknik direktiflerin gerektirdiği şartları karşılamaktadır.
HUN - megfelel az érintett európai uni irányelvek előírásainak.
2006/42/CE 2006/95/CE 2004/108/CE
Il presente documento tecnico è autorizzato a costituire il fascicolo tecnico di cui all'articolo VII lettera A della direttiva
IT - The following technical document is authorized to constitute the technical file of which Article VII letter A of the 2006/42/CE directive
EN - This technical document is authorized to constitute the technical file of which Article VII letter A of the 2006/42/CE directive
ES - Este documento técnico está autorizado a constituir el expediente técnico de la que el artículo VII letra A de la directiva 2006/42/CE
PT - Este documento técnico está autorizado a constituir o ficheiro técnico de que o artigo VII letra A da directiva 2006/42/CE
FR - Ce document technique est autorisé à constituer le dossier technique de la directive 2006/42/CE
DE - Dieses technische Dokument ist befugt, die technische Datei der Richtlinie 2006/42/EG zu bilden
AL - Ky dokumenti teknik është i autorizuar të bëjë pjesë të dosjes teknike të së cilës është pjesë e artikullit VII, letër A të direktivës 2006/42/CE
HR - Ovo tehničko dokument je ovlašten da čini dio tehničkog datuma kojim se odnosi na članak VII, točka A Direktive 2006/42/CE
DK - Dette tekniske dokument er autoriseret til at udgøre den tekniske fil, som henviser til artikel VII, litra A i direktiv 2006/42/EF
EST - See tehniline dokument on lubatud moodustada tehnilise faili, millele viitab artikli VII lõike A direktiiv 2006/42/EÜ
FI - Tämä tekninen dokumenti on valtuutettu muodostamaan teknisen tiedoston osan, jota koskee direktiivin 2006/42/EY VII artiklan A kohta
LV - Šis tehniskais dokuments ir atļauts veidot tehniskā faila, kas ir minēta Direktīvas 2006/42/EK VII pantā A punktā.
LT - Šis techninis dokumentas yra leidžiama sudaryti techninio failo, kurio dalimi yra 2006/42/CE direktyvos VII straipsnio A dalyje.
PL - Niniejszy dokument techniczny jest upoważniony do tworzenia technicznego pliku, którego częścią jest artykuł VII, litera A dyrektywy 2006/42/CE
RUM - Acest document tehnic este autorizat să constituie fișierul tehnic de care este vorba în articolul VII litera A din Directiva 2006/42/CE
SLO - To tehnični dokument je dovoljen za sestavo tehnične datoteke, ki je del dokumenta, na katere se sklicuje v členu VII, točka A direktive 2006/42/ES
SWE - Detta tekniska dokument är befogen att utgöra den tekniska filen, som avses i artikel VII, bokstaven A i direktiv 2006/42/EG
TUR - Bu teknik belge, ilgili diğer teknik direktiflerin gerektirdiği şartları karşılamaktadır.
HUN - Ez a technikai dokumentum jogosult az érintett európai uni irányelvek előírásainak.
ITA - Creazione Operativa
ENG - Operative Manual
SPA - Director Operativa
POR - Director Operativa
FRA - Directeur Opérationnel
DEU - Direktor Operativ
BUL - Директор Оператив
CZE - Ředitel Operativ
HRV - Direktor Operativ
DNK - Direktør Operativ
EST - Operatiivse direktor
FIN - Operatiivisen johtaja
LAV - Operatīvās direktors
LIT - Operatyvumo direktorius
POL - Dyrektor Operacyjny
RUM - Director Operativ
SLO - Operativni direktor
SWE - Operativchef
TUR - Operasyon Direktörü
HUN - Operatív igazgató

All information in this manual has been supplied by the producer of the equipment:
Toutes les informations figurant dans le présent manuel ont été fournies par le fabricant de l'équipement :
Alle in diesem Handbuch enthaltenen Informationen wurden durch den Hersteller der Maschinen geliefert:
Вся информация, содержащаяся в данном руководстве, предоставлена производителем оборудования
Tutte le informazioni contenute nel presente manuale sono fornite dal produttore dell'apparechiatura:
Todas las informaciones contenidas en este manual han sido facilitadas por el productor del equipo:
Todas as informações contidas neste manual foram fornecidas pelo produtor da máquina:

Snap-on Equipment Srl a unico socio

Via Provinciale per Carpi, 33
42015 CORREGGIO (RE) ITALY
Tel. +39-(0)522-733480
Fax +39-(0)522-733479
E-mail: corrcs@snapon.com
Internet: http://www.snaponequipment.com





ENG - NOTES REGARDING DOCUMENTATION  
DEU - ANMERKUNGEN ZUR DOKUMENTATION  
FRA - NOTES SUR LA DOCUMENTATION  
RU - ПРИМЕЧАНИЯ ПО ДОКУМЕНТАЦИИ

NOTE SULLA DOCUMENTAZIONE - ITA  
NOTAS SOBRE LA DOCUMENTACIÓN - SPA  
NOTAS SOBRE A DOCUMENTAÇÃO - POR

Product aid publication:  
**WHEEL BALANCER**  
Zum Produkt gehörendes Dokument:  
**AUSWUCHTMASCHINEN**  
Publication de support au produit:  
**EQUILIBREUSE**  
Публикация для поддержки изделия:  
**БАЛАНСИРОВОЧНЫЙ СТЕНД**

original language edition in: **ENGLISH-ITALIAN**  
langue d'origine de la publication: **ANGLAIS - ITALIEN**  
Originalausgabe in: **ENGLISH - ITALIENISCH**  
язык оригинального издания: **английский-итальянский**

date of first publication: **03 / 2011**  
datum der Erstveröffentlichung: **03 / 2011**  
date de la première édition: **03 / 2011**  
дата первого издания: **03 / 2011**



Publicazione di supporto al prodotto:  
**EQUILIBRATRICE**  
Publicación de soporte al producto:  
**EQUILIBRADORA**  
Documentação de apoio ao produto:  
**MÁQUINA DE EQUILIBRAR RODAS**

edizione di lingua originale in: **INGLESE - ITALIANO**  
edición original en idioma: **INGLÉS - ITALIANO**  
edição original em: **INGLÊS - ITALIANO**

data di prima pubblicazione: **03 / 2011**  
fecha de la primera publicación: **03 / 2011**  
data da primeira publicação: **03 / 2011**

**DOCUMENTATION SUPPLIED  
GELIEFERTE DOKUMENTATION  
DOCUMENTATION FOURNIE  
ПОСТАВЛЯЕМЫЕ ДОКУМЕНТЫ**

**DOCUMENTAZIONE FORNITA  
DOCUMENTACIÓN SUMINISTRADA  
DOCUMENTAÇÃO FORNECIDA**

ABB. SIGLE KENN.	DESCRIPTION DESCRIPTION BESCHREIBUNG	CODE CODE CODE	LANGUAGE LANGUE SPRACHE
OM	Operator's Manual Manuel de l'Opérateur Betriebsanleitung	ZEEWB711B03	ENG-FRA-DEU
	Руководство по эксплуатации		RU
SP	Spare Parts Booklet Liste des pièces détachées Каталог запасных частей	ZEEWB711B3	ENG-FRA-DEU ITA-SPA-POR
SB	Safety Booklet Manuel de Sécurité Руководство по технике безопасности	EAZ0033G02A	(x 22)

SIGLA SIGLA SIGLA	DESCRIZIONE DESCRIPCIÓN DESCRICÃO	CODICE CÓDIGO CÓDIGO	LINGUA IDIOMA IDIOMA
OM	Manuale Operatore Manual de Operador Manual do Operador	ZEEWB711B05	ITA-SPA-POR
			ITA-SPA-POR
SP	Libretto Ricambi tabla de repuestos Lista de peças	TEEWB711B3	ENG-FRA-DEU ITA-SPA-POR
SB	Libretto di Sicurezza Manual de Seguridad Manual de Segurança	EAZ0033G02A	(x 22)

**Contained in SP  
Teil der SP  
Contenu dans SP  
Содержится в каталоге запчастей**

**Contenido in SP  
Integradas en SP  
Conteúdos em SP**

EC	<b>EC DECLARATION CE KONFORMITÄTSERKLÄRUNG DECLARATION CE ДЕКЛАРАЦИЯ ЕС</b>
WD	Wiring Diagram Schaltplan Schéma électrique Схема электрических соединений

EC	<b>DICHIARAZIONE CE DECLARACIÓN CE DECLARAÇÃO CE</b>
WD	Schema Elettrico Esquema Eléctrico Esquema Eléctrico





## Регистрация обновлений:

Издание А - \_\_\_\_\_ Март - 2011  
Выпуск документации. PCN : 10G0184

Издание В - \_\_\_\_\_ Декабрь - 2012  
**Новый графический пользовательский интерфейс**  
PCN : 12G0407

Издание С - \_\_\_\_\_ Март - 2013  
- Знак соответствия ГОСТ Р (заменен)

## ОТКАЗ ОТ ГАРАНТИЙ И ОГРАНИЧЕНИЕ ОТВЕТСТВЕННОСТИ

Несмотря на то, что авторы данного руководства провели его тщательную подготовку, ни одно из его положений:

- не изменяет каким-либо образом стандартные условия соглашения покупки, лизинга и аренды, по которому данное оборудование было приобретено
- не повышает каким-либо образом ответственность перед покупателем или третьей стороной.

## ОБРАЩЕНИЕ К ЧИТАТЕЛЮ

Для обеспечения точности и полноты содержащейся в данном руководстве информации принимаются все необходимые меры, однако, право на изменение любой части документа без предварительного уведомления сохраняется.

---

**Перед установкой, эксплуатацией и обслуживанием оборудования внимательно прочитайте данное руководство, обращая особое внимание на предупреждения об опасности и меры предосторожности.**

---

Вся информация, содержащаяся в данном руководстве предоставлена производителем оборудования:

**Snap-on Equipment Srl a unico socio**

Via Provinciale per Carpi, 33  
42015 CORREGGIO (RE) ITALY  
Tel. +39-(0)522-733480  
Fax +39-(0)522-733479  
E-mail: [corrccs@snapon.com](mailto:corrccs@snapon.com)  
Internet: <http://www.snaponequipment.com>



Руководство по эксплуатации

geodyna 4800-2L



## Содержание

<b>1.0 Техника безопасности</b> .....	<b>7</b>
1.1 Типографские обозначения .....	7
<b>2.0 Технические данные</b> .....	<b>8</b>
2.1 Условия эксплуатации.....	8
<b>3.0 Введение</b> .....	<b>9</b>
3.1 Принадлжности.....	10
3.2 Дополнительные принадлежности.....	11
<b>4.0 Устройство стенда</b> .....	<b>12</b>
4.1 Органы управления и дисплеи .....	13
4.1.1 Клавиатура.....	13
4.1.2 Экран .....	15
4.1.3 Символы и пиктограммы.....	16
4.1.4 Меню.....	20
4.1.5 Справочная информация.....	24
4.1.6 Измерительные рычаги.....	24
<b>5. Включение стенда</b> .....	<b>25</b>
5.1 Состояние при включении .....	25
5.2 Коды ошибок при включении .....	26
5.3 Крепление колеса.....	28
5.3.1 Ошибки при креплении колеса .....	28
5.3.2 Погрешности поворота колеса .....	29
5.3.3 Снятие колеса .....	29
5.3.4 Использование пневматического подъемника колеса.....	30
5.3.5 Крепление колеса грузового автомобиля	31
5.3.6 Крепление колеса легкового автомобиля	32
5.4 Предварительные настройки.....	33
5.4.1 Считывание данных .....	33
5.4.1.1 Измерительный рычаг.....	34
5.4.1.2 Ввод корректных данных диска (колеса грузовых автомобилей) .....	34
5.4.1.3 Установка измерительной головки на различных типах колес .....	35
5.4.1.4 Положения считывания для различных типов Alu.....	36
5.4.2 Функция <b>Easy Alu</b> .....	37
5.4.2.1 Автоматическое считывание и установка размеров диска и режим Alu .....	37
5.4.2.2 Функция <b>“Easy Alu Toggle”</b> .....	38
5.4.3 Настройки меню.....	38
5.4.3.1 Выбор типа автомобиля.....	39
5.4.3.2 Ручной выбор ALU .....	40
5.4.3.3 Ручной ввод размеров диска.....	41
5.4.3.3.1 Ввод ширины диска .....	41
5.4.3.3.2 Ввод расстояния от диска до стенда	41
5.4.3.3.3 Ввод диаметра диска.....	41
5.4.4 Режимы специальных рамеров .....	42
5.4.5 Функция профилей колеса.....	43
5.4.5.1 Сохранение профиля колеса.....	44



5.4.5.2	Вызов профиля колеса из памяти.....	44
5.4.6	Коорректировка введенных данных после измерения .....	45
5.4.7	Проверка осевого биения .....	46
5.5	Балансировка.....	47
5.5.1	Измерение дисбаланса .....	47
5.5.2	Установка балансировочных грузов.....	49
5.5.2.1	Установка пружинных или клеевых грузов	49
5.5.2.2	Установка клеевых грузов с помощью измерительной головки.....	50
5.5.2.3	Установка клеевых грузов на основе заданных размеров .....	52
5.5.3	Контрольный запуск.....	52
5.5.4	Статический дисбаланс.....	53
5.6	Размещение грузов за спицами.....	54
5.6.1	Выбор режима скрытых грузов .....	54
5.6.2	Установка грузов .....	56
5.7	Режим работы - выбор и установка параметров .....	57
5.7.1	Перечень режимов работы .....	58
5.7.2	Счетчики .....	61
5.7.3	Ввод рекламного текста.....	61
5.8	Оптимизация / Минимизация .....	64
5.8.1	Общая информация .....	64
5.8.2	Инструкции по выполнению программ оптимизации/минимизации массы грузов ..	64
5.8.3	Запуск оптимизации/минимизации массы грузов .....	65
5.8.3.1	Цикл минимизации .....	66
5.8.3.2	Цикл оптимизации .....	67
5.8.3.3	Продолжение минимизации и оптимизации .....	68
<b>6.0</b>	<b>Обслуживание .....</b>	<b>73</b>
6.1	Пользовательская калибровка .....	73
6.2	Цикл компенсации .....	74
6.3	Хранение .....	75
6.4	Замена предохранителей сети питания....	75
<b>7.0</b>	<b>Диагностика неисправностей .....</b>	<b>76</b>
7.1	Сообщения.....	78
<b>8.0</b>	<b>Утилизация стенда.....</b>	<b>84</b>
8.1	ИНСТРУКЦИИ ПО УТИЛИЗАЦИИ В СТРАНАХ ЕС .....	84
<b>9.0</b>	<b>Приложения .....</b>	<b>86</b>
	<b>Приложение: Инструкции по установке. ...</b>	<b>86</b>



1-1

## 1.0 Техника безопасности

Вся информация по технике безопасности при работе с данным устройством представлена в руководстве по технике безопасности, см. Рисунок 1-1.

Каждый оператор должен полностью понять и соблюдать правила техники безопасности. Рекомендуется хранить копию руководства по технике безопасности рядом со стендом в легкодоступном для оператора месте.

Данное руководство содержит примечания и специальные предупреждения об опасных ситуациях, которые могут возникнуть при выполнении описываемых процедур.

### 1.1 Типографские обозначения

В данном руководстве используются стили текста, предназначенные для привлечения особого внимания читателя:

**Примечание:** Рекомендация или пояснение.

**ОСТОРОЖНО:** УКАЗЫВАЕТ НА ТО, ЧТО СЛЕДУЮЩЕЕ ДЕЙСТВИЕ МОЖЕТ ПРИВЕСТИ К ПОВРЕЖДЕНИЮ УСТРОЙСТВА И УСТАНОВЛЕННЫХ НА НЕМ ПРЕДМЕТОВ.

**ВНИМАНИЕ:** УКАЗЫВАЕТ НА ТО, ЧТО СЛЕДУЮЩЕЕ ДЕЙСТВИЕ МОЖЕТ ПРИВЕСТИ К ТРАВМЕ (СЕРЬЕЗНОЙ) ОПЕРАТОРА ИЛИ ДРУГИХ ЛИЦ.

- Список с буллитами:
- Указывает на действие, которое должно быть выполнено оператором, прежде чем перейти к следующему этапу технологической последовательности.

ТЕМА ☞ n° (= см. номер раздела).

Указанная тема полностью разъясняется в указанном разделе.

## 2.0 Технические данные

### Питание:

Сеть питания	200/240 В постоянного тока, 0,3 кВт, 50/60 Гц, 1 фаза
Номинальная мощность двигателя	0,25 кВт
Энергопотребление	1,0 А
Предохранители сети питания	2 x IEC 60127 T6,3A - 250V
Класс защиты	IP23

### Измерения:

Время измерения	< 20 сек
Частота вращения при измерении	< 100 об/мин
Расстояние	0–400 мм
Разрешение	(см. Таблицу требований к изделию)

### Размеры колеса:

Максимальная ширина	650 мм
Максимальный диаметр	1300 мм
Максимальная масса	250 кг
Ширина диска	25-505 мм / 2-20 дюймов
Диаметр диска	190-760 мм / 8-30 дюймов

### Валы и конусы:

Диаметр короткого вала	40 мм
Конус для легких грузовиков	120 - 170 мм

### Размеры:

Масса	238 кг
Погрузочная масса	273 кг
Размеры (высота x глубина x ширина)	1920x1330x1150 мм
Погрузочные размеры	1470x1100x1280 мм

### Прочее:

Уровень шума	<70 дБ(А)
--------------	-----------

## 2.1 Условия эксплуатации

Во время эксплуатации или длительного хранения условия не должны превышать следующих значений.

Диапазон температуры	0-50 °С
Диапазон влажности	10-90% без конденсации



## 3.0 Введение

В данном балансировочном стенде реализованы передовые достижения в области высоких технологий, он отличается высокой производительностью, надежностью и простотой в обращении.

Низкая частота вращения колеса обеспечивает абсолютную безопасность в работе.

Наличие дисплея и клавиатуры обеспечивают скорость работы и интуитивный интерфейс. Объем работ и затраты времени оператора сведены к минимуму при сохранении точности и надежности результатов.

Содержите рабочее место в чистоте, работайте с чистыми колесами, не допуская грязи на шине или диске. Только в этом случае гарантированы надежная установка колеса и оптимальные результаты балансировки.

### Область применения

Балансировочный стенд предназначен для динамической и статической балансировки колес легковых и легких грузовых автомобилей, размеры колес которых не превышают предельные значения, указанные в технических характеристиках. Стенд представляет собой высокоточное измерительное устройство. Обращайтесь с ним осторожно.

### Руководства, прилагаемые к стенду.

Информация по стенду содержится в следующих документах:

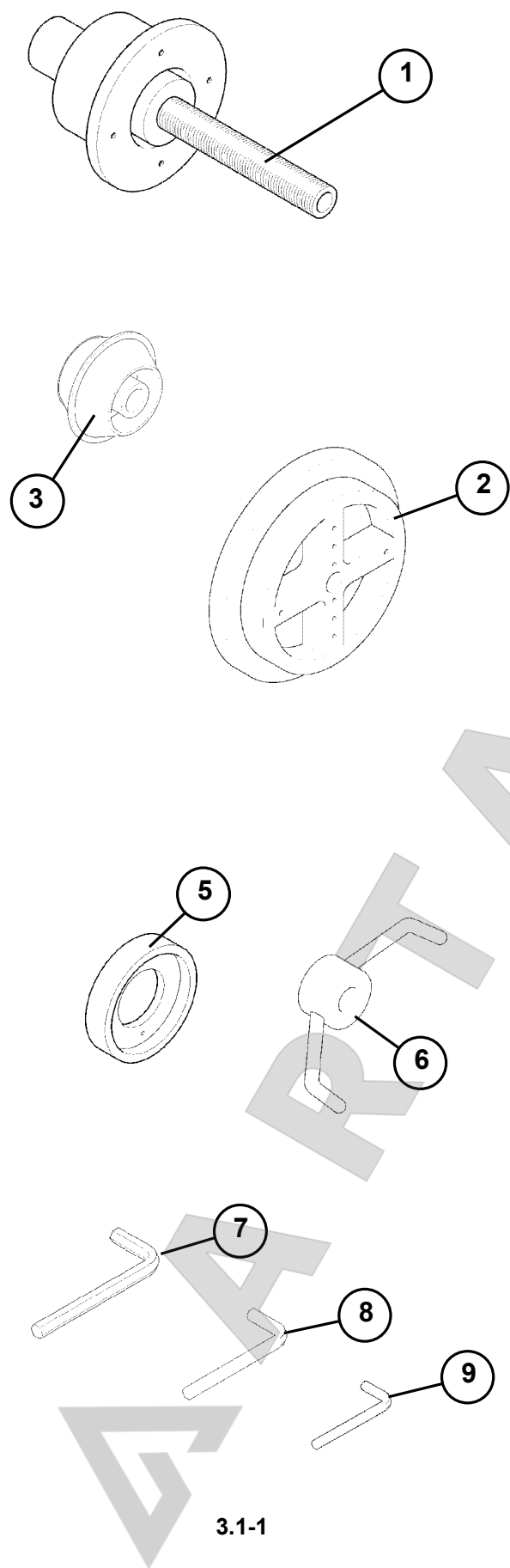
- Руководство по технике безопасности (стандартное приложение) Поставляется вместе со стендом.
- Руководство по эксплуатации (Раздел 1 – 9). Оператор должен подробно его изучить.
- Руководство по обслуживанию (Раздел 10 и далее). Только для использования работниками сервисной службы.

### 3.1 Принадлежности

См. **Рисунок 3.1-1.**

Стандартные принадлежности:

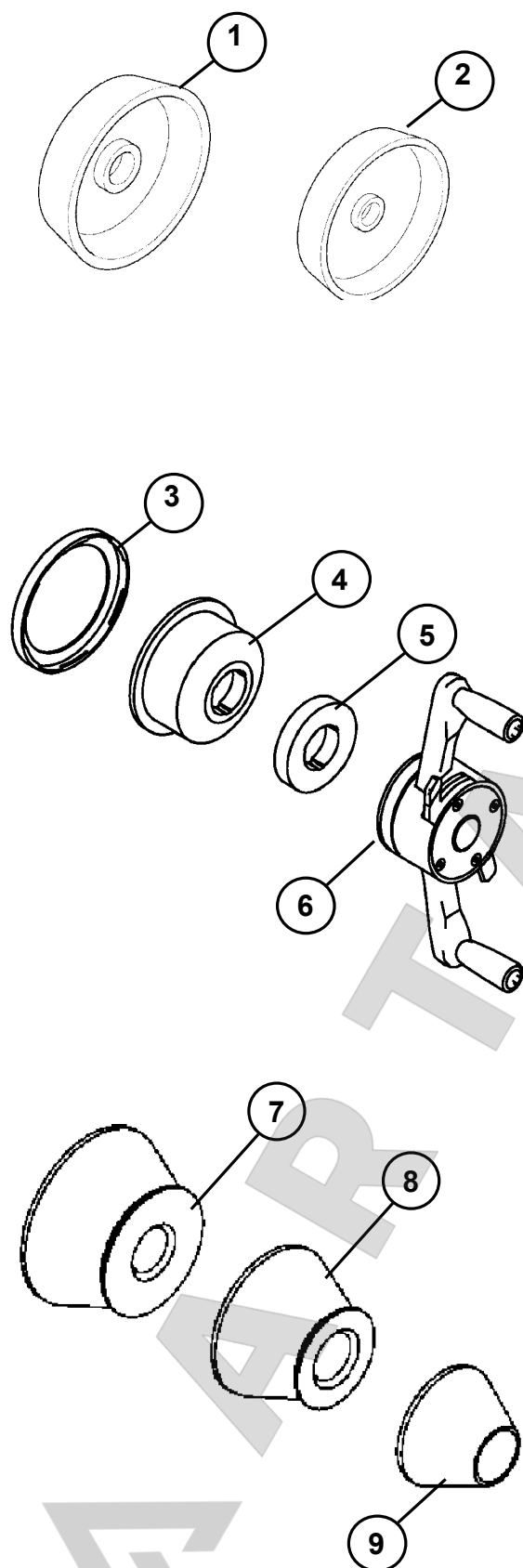
- |   |                                                        |             |
|---|--------------------------------------------------------|-------------|
| 1 | Базовое центрирующее приспособление                    | EAA0260D31A |
| 2 | Адаптер                                                | EAA0260D32A |
| 3 | Центрирующий конус 122-172 мм                          | EAA0260D36A |
| 4 | Распорное кольцо                                       | EAA0317D24A |
| 5 | Крыльчатая гайка Tr 40x4                               | EAA0260D34A |
| 6 | Ключ под винт с шестигранным отверстием в головке CH14 | 8-01350A    |
| 7 | Ключ под винт с шестигранным отверстием в головке SW8  | 8-01450A    |
| 8 | Ключ под винт с шестигранным отверстием в головке SW5  | 8-03550A    |



3.1-1

## 3.2 Дополнительные принадлежности

См. Рисунок 3.2-1.



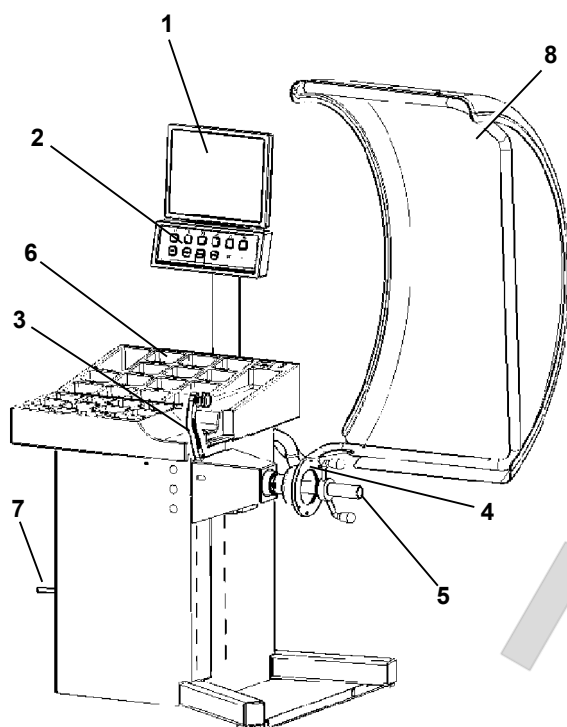
1	Центрирующий конус 198-225 мм	EAA0260D37A
2	Центрирующий конус 270-286,5 мм	EAA0260D37A
3	Защитное кольцо	EAC0058D15A
4	Прижимная чашка	EAC0058D07A
5	Прижимное кольцо	EAC0058D08A
6	Быстросъемная гайка	EAA0263G66A
7	Большой конус 96-116 мм	EAM0005D25A
8	Средний конус 74-99 мм	EAM0005D24A
9	Малый конус 42-77 мм	EAM0005D23A

3.2-1

## 4.0 Устройство станда

См. Рисунок 4-1.

Функциональное описание станда:

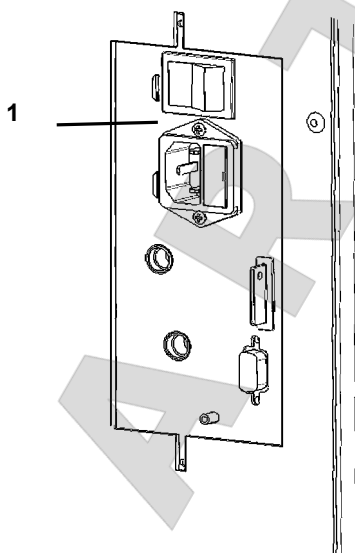


1. Монитор  
См. раздел 4.1.2.
2. Панель управления  
См. раздел 4.1.1.
3. Внутренний измерительный рычаг
4. Фланец
5. Короткий вал с быстросъемной гайкой
6. Отсеки для грузов
7. Место хранения конусов и крепежных гаек
8. Защитный кожух

См. Рисунок 4-2.

1. Выключатель питания

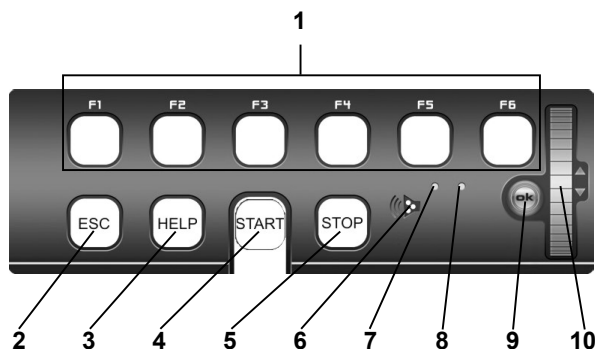
4-1



4-2

## 4.1 Органы управления и дисплеи

### 4.1.1 Клавиатура



4-1

Рис. 4-1 Клавиатура

- 1 Клавиши меню (связаны с полем меню)
- 2 Клавиша ESC (отмена)
- 3 Клавиша HELP (помощь)
- 4 Клавиша START (пуск)
- 5 Клавиша STOP (аварийная остановка)
- 6 Выход для динамика
- 7 Сигнальная лампа, работает, когда активна прокрутка (Scroll) или клавиша ОК
- 8 Сигнальная лампа, питание включено
- 9 Клавиша ОК (сенсорное управление)
- 10 Колесико ПРОКРУТКИ (SCROLL) (сенсорное управление)

#### Описание клавиш

##### 1 Клавиши меню

##### Рисунок 4-1а Клавиши

- Клавиши меню открывают перечень функций для выполнения или продолжения рабочего цикла.

Все функциональные клавиши – это клавиши тумблерного типа, поэтому они имеют три команды плюс две функции:

##### Команда а

Нажатие в центре

Открывает меню

Активирует опцию меню, когда она выбрана.

##### Команда b

Нажатие в верхней части

Открывает меню и выбирает непосредственно первую опцию сверху. При открытом меню перемещает выделение на верхнюю функцию в списке.

##### Команда с

Нажатие в нижней части

При открытом меню перемещает выделение на нижнюю функцию в списке.

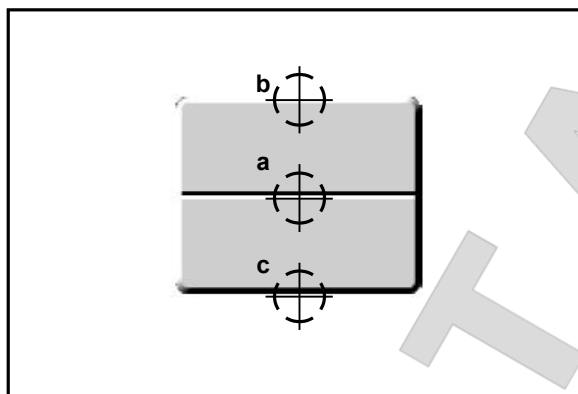
В зависимости от того, как они используются программой, каждая клавиша может иметь другие функции, например:

##### Функция при удержании

Если клавиша находится в режиме “удержания в нажатом состоянии”, она будет прокручивать последовательность значений или данных.

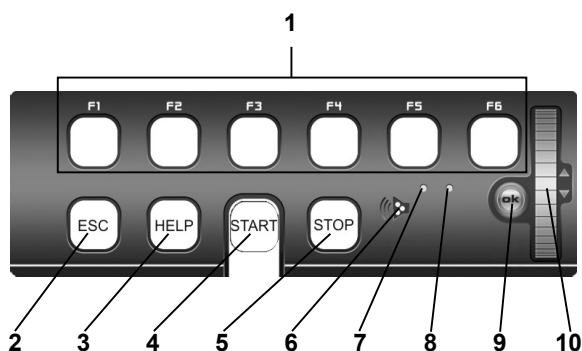
##### Функция при отпускании

После использования клавиши в режиме “удержания”, когда Вы отпускаете ее, выбранные данные вставляются автоматически.



4-1a





4-1

### 1 Клавиша ESC (отмена)

- Выход из любого меню.
- Выход из процедур С-кодов.
- Удаление вспомогательной информации и сообщений об ошибках.

### 2 Клавиша HELP (помощь)

- Отображает полезную информацию для объяснения ситуации и, в случае кодов ошибок, дает подсказки по устранению неисправности.

### 3 Клавиша START (пуск)

- Запускает цикл измерения.

### 4 Клавиша STOP (аварийная остановка)

- Останавливает только что начатый цикл измерения и затормаживает колесо.

### Примечание

Клавиша STOP также имеет функцию аварийной остановки.

### 5 Выход для динамика

- Динамик для звуковых сигналов

### 6 Сигнальная лампа, работающая при активной прокрутке (Scroll) или клавише ОК

- Когда используется сенсорное колесико прокрутки или клавиша ОК, загорается сигнальная лампа, чтобы информировать оператора о том, что они находятся в рабочем режиме.

### 7 Сигнальная лампа, питание включено

- Светодиод загорается, когда включено питание и на станок поступает рабочее напряжение.

### 8 Клавиша ОК

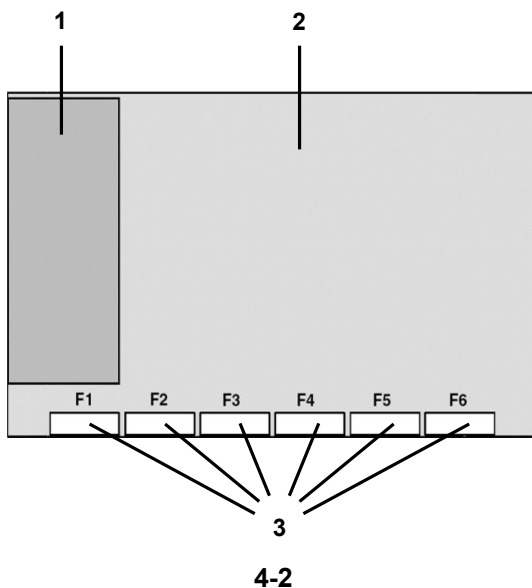
- Вставка ранее выбранных опций меню. Клавиша сенсорного управления.

### 9 Сенсорное колесико прокрутки (SCROLL)

- Прокрутка элементов меню. Клавиша сенсорного управления.

## 4.1.2 Экран

**Рисунок 4-2** Экран с полями индикации



- 1 Поле строки состояния
- 2 Поле индикации экрана
- 3 Поля меню экрана

Экран отображает меню функций, набор данных, информацию для оператора, все данные измерений и сообщения об ошибках.

### Описание полей индикации

Экран разбит на различные поля индикации, каждое из которых связано с определенным типом информации.

- 1 Поле строки состояния**

  - Иконки активных функций
  - Тип транспортного средства
  - Тип Аиц
  - Режим работы
  - Сообщения об ошибках
  - Помощь в режиме онлайн
- 2 Поля индикации**

  - Номер установленной версии программы
  - Название станка
  - Дата и время
  - Размеры диска
  - Режимы балансировки
  - Направление ориентации и положение коррекции (положение дисбаланса)
  - Степень дисбаланса
  - Выбранный профиль колеса
- 3 Поля меню**

Символы для каждого операционного меню отображаются в шести полях меню. Под каждой иконкой меню есть выпадающее меню и другие функции или подменю; они открываются в виде выпадающих меню с элементами выбора и командными функциями. Только клавиша меню F1 не содержит подменю, поскольку используется непосредственно для перехода на страницу ГЛАВНОМУ МЕНЮ и страницу БАЛАНСИРОВКИ. Иконки показаны на Рис. 4-3.



**4-3**

**Рис. 4-3** Начальная страница/главное меню

## Пиктограммы

### 4.1.3 Символы и пиктограммы

Пиктограммы представлены на экране во всех полях: в информационных полях, полях меню и в поле индикации.



**P1**



**P2**



**P3**



**P4**

**P1** Тип колеса 1, - колесо грузового автомобиля – номинальный размер в дюймах или миллиметрах.

**P2** Тип колеса 2, - стандартное колесо – номинальный размер в дюймах или миллиметрах.

**P3** Тип диска 1 - Диск грузового автомобиля

**P4** Тип диска 2 - Стандартный диск

## Пиктограммы



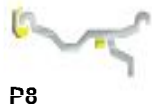
P5



P6



P7



P8



P9



P10



P11



P12



P13



P14



P15

## Режимы балансировки

**P5** Alu 0 - нормальный – стандартный режим балансировки

**P6** Alu 1

**P7** Alu 2, Alu 2P

**P8** Alu 3, Alu 3P

**P9** Alu 4

**P10** Alu 5

**P11** Рычаг для измерения расстояния и диаметра диска

**P12** Рычаг для измерения расстояния и диаметра диска с клеевым грузом

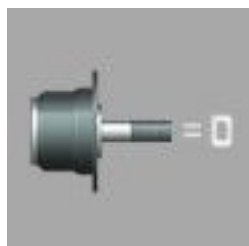
**P13** Вывод измеряемого разбаланса и индикатор направления (красные стрелки или острия стрелок)

**P14** Достигнутое положение коррекции (зеленые стрелки)

**P15** Достигнутое положение коррекции для обеих плоскостей коррекции.

## Пиктограммы

**P16**



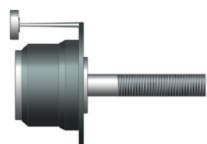
**P16** Выполняемый цикл компенсации

**P17**



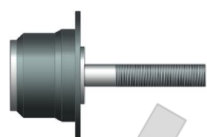
**P17** Запуск цикла измерения при нажатии клавиши START или при закрытии кожуха защиты колеса

**P18**



**P18** Калибровочный груз

**P19**



**P19** Главный вал

**P20**



**P21**



**P20** Нанесите отметку на левой стороне шины

**P21** Нанесите отметку на правой стороне шины



## Пиктограммы



**P24**



**P25**



**P26**



**P27**



**P28**



**P29**



**P30**

**P24** Установите шину на диск и накачайте до заданного давления

**P25** Поверните шину на диске

**P26** Поворачивайте шину, пока ниппель не установится точно над главным валом, перпендикулярно ему

**P27** Вращайте колесо, пока ниппель не установится точно над главным валом, перпендикулярно ему

**P28** Отрегулируйте шину на диске, чтобы метка точно совпала с ниппелем

**P29** Отрегулируйте шину на диске, чтобы двойная метка точно совпала с ниппелем

**P30** Шиномонтажный станок

## Поля меню

## 4.1.4 Меню

Меню функций стенда всегда находятся в нижней части экрана. Активные меню можно открыть нажатием клавиши соответствующей функции внутри различных окон.

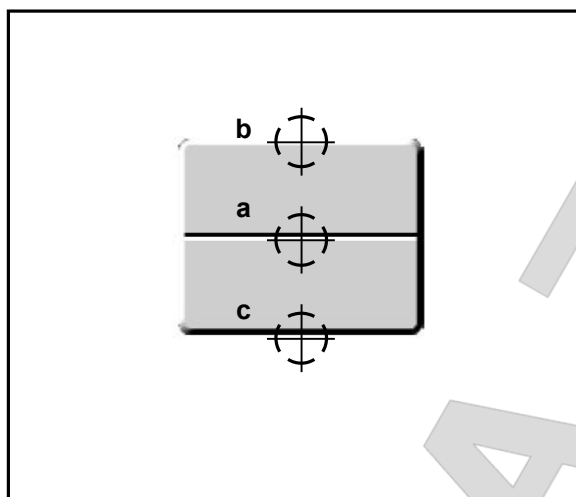
Активные меню обозначаются иконкой содержания меню.

Функции настройки и считывания балансирующего стенда можно выбирать с помощью опций меню.

Режим работы клавиш меню одинаков для всех меню на всех окнах экрана стенда.

Пример:

**(Рисунок 4-1а)**



4-1а

### Доступ к меню:

- Нажмите на середину клавиши меню (а).  
Открывается меню, опции в доступных элементах не выделяются.

или

Нажмите на верхнюю часть клавиши меню (b).  
Открывается меню и выделяется первый элемент в списке.

### Выбор другого элемента:

- Нажмите верхнюю (b) или нижнюю (c) часть клавиши меню.

или

- Переместите палец на колесико прокрутки на клавиатуре,

или

- Удерживайте клавишу меню нажатой в середине (а) и поворачивайте вал держателя колеса.

### Ввод выбранного элемента:

- Нажмите на середину клавиши меню (а)

или

- нажмите ОК.

Или, в качестве альтернативы,

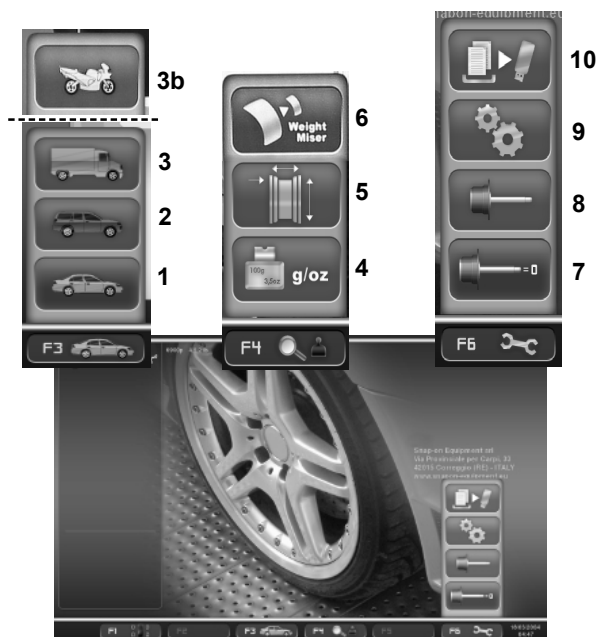
### Отменить выбор:

- Нажмите **ESC**, список меню исчезнет. - Нажмите другую клавишу меню; откроется новое меню, и то, что было выбрано до настоящего момента, будет удалено.

### Типы меню

Меню, заданные для одного и того же положения клавиши, могут различаться в соответствии с операционным окном в разных фазах программы.

### Поля меню



4-4

### Описание клавиш и меню:

#### ГЛАВНОЕ МЕНЮ “INTRO SCREEN”

Данная экранная страница (INTRO SCREEN, Рис. 4-4), используется для управления пользовательскими предварительными настройками и доступа ко всем возможным функциям стенда.

Клавиша F1 используется для перехода непосредственно на страницу БАЛАНСИРОВКИ.

Клавиша F3 содержит элементы меню - тип автомобиля:

- 1 Выбор ЛЕГКОВОГО АВТОМОБИЛЯ
- 2 Выбор ВНЕДОРОЖНИКА
- 3 Выбор МИКРОАВТОБУСА
- 3b Выбор МОТОЦИКЛА (если есть)

Клавиша F4 содержит следующие элементы меню:

- 4 Выбор граммов / унций
- 5 Доступ к ВВОДУ ДАННЫХ ДИСКА
- 6 Выбор функции Weight Miser (если есть)

Клавиша F6 содержит следующие элементы меню:

- 7 Переход к ЦИКЛЮ КОМПЕНСАЦИИ
- 8 Переход к ПОЛЬЗОВАТЕЛЬСКОЙ КАЛИБРОВКЕ
- 9 Переход к НАСТРОЙКАМ
- 10 Экспорт полученных данных на USB-память (опция).

#### МЕНЮ БАЛАНСИРОВКИ “BALANCING”

На данной странице (BALANCING, Рис. 4-5), оператор может изменять режимы ALU, указываемые стендом автоматически, сохранять данные колеса и вызывать их из памяти, а также изменять другие параметры, перечисленные ниже.

Клавиша F1 на странице БАЛАНСИРОВКИ используется для доступа непосредственно на НАЧАЛЬНУЮ СТРАНИЦУ.

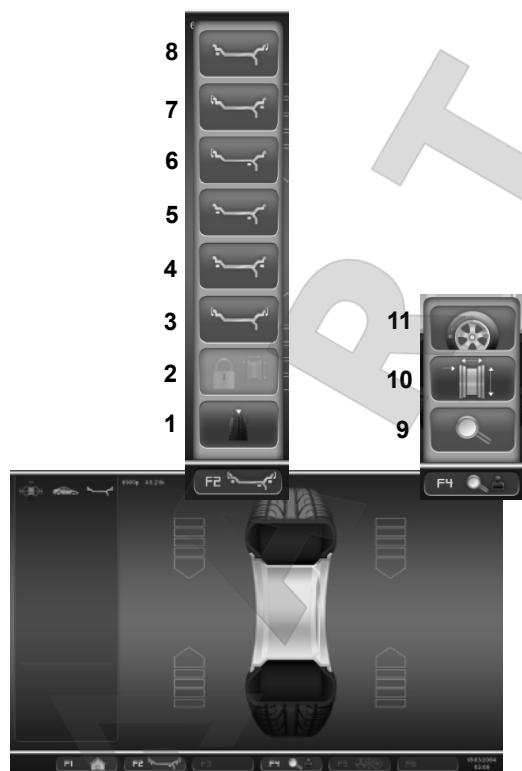
Клавиша F2 содержит следующие элементы меню:

- 1 Выбор статического/динамического дисбаланса
- 2 Выбор сохранения данных диска “Rim Data Freeze”
- 3 Выбор ALU 0
- 4 Выбор ALU 1
- 5 Выбор ALU 2
- 6 Выбор ALU 3
- 7 Выбор ALU 4
- 8 Выбор ALU 5

Ни один из пунктов меню не позволяет выбрать режим ALU P.

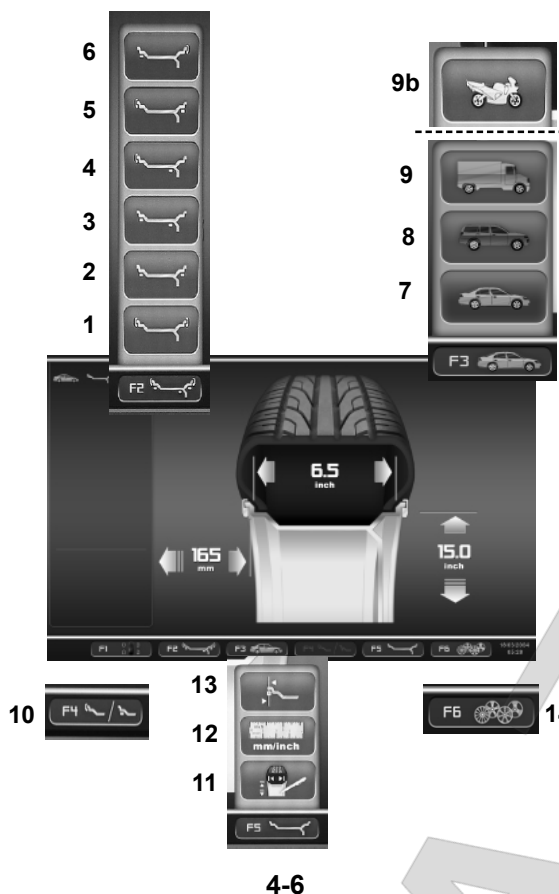
Клавиша F4 содержит следующие элементы меню:

- 9 Выбор функции точного считывания масс грузов
- 10 Переход к ВВОДУ ДАННЫХ ДИСКА
- 11 Переход к ОПТИМИЗАЦИИ



4-5

### Поля меню



### МЕНЮ ВВОДА ДАННЫХ ДИСКА “RIM DATA ENTRY”

Данная страница (RIM DATA ENTRY Рис. 4-6), выводится автоматически после ввода оператором данных колеса.

Клавиша F1 на странице ВВОДА ДАННЫХ ДИСКА используется для перехода непосредственно на страницу БАЛАНСИРОВКИ.

Клавиша F2 содержит различные элементы выбора ALU (доступные только после цикла измерения или в ручном режиме):

- 1 Выбор ALU 0
- 2 Выбор ALU 1
- 3 Выбор ALU 2
- 4 Выбор ALU 3
- 5 Выбор ALU 4
- 6 Выбор ALU 5

Каждый элемент меню позволяет выбрать ALU и ALU P.

Клавиша F3 содержит следующие элементы меню для выбора типа транспортного средства:

- 7 Выбор ЛЕГКОВОГО АВТОМОБИЛЯ
- 8 Выбор ВНЕДОРОЖНИКА
- 9 Выбор МИКРОАВТОБУСА
- 9b Выбор МОТОЦИКЛА (в зависимости от модели)

Клавиша F4 содержит элемент меню:

- 10 Выбор функции Easy Alu Toggle

Клавиша F5 содержит следующие элементы меню:

- 11 Ввод ИСПРАВЛЕННЫХ РАЗМЕРОВ
- 12 Выбор между МИЛЛИМЕТРАМИ и ДЮЙМАМИ
- 13 Выбор СПЕЦИАЛЬНЫХ РАМЕРОВ (только в РУЧНОМ режиме)

Клавиша F6 содержит элемент меню:

- 14 Доступ к ПРОФИЛЯМ КОЛЕС. (только в РУЧНОМ режиме)

### МЕНЮ ФУНКЦИЙ “FUNCTION SCREEN”

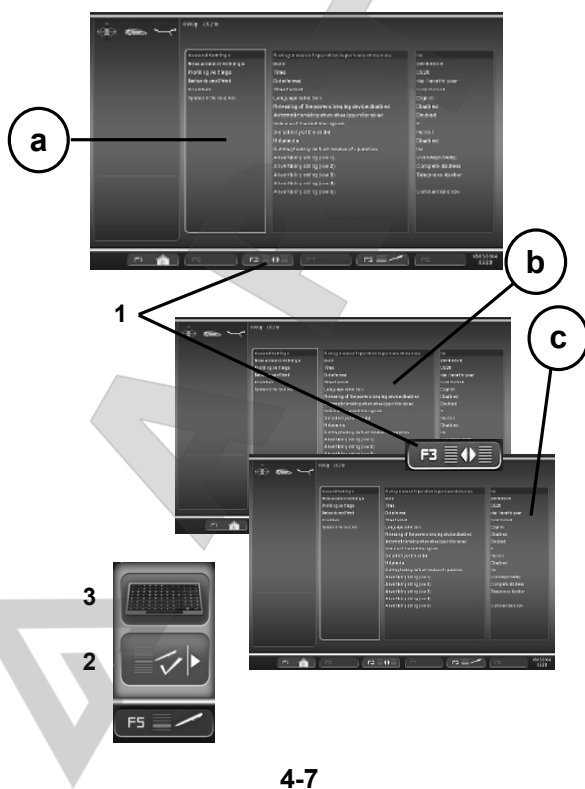
Клавиша F1 на странице ФУНКЦИЙ используется для перехода непосредственно на НАЧАЛЬНУЮ СТРАНИЦУ (НОМЕ)

Клавиша F3 (1) в окне функций используется для доступа к панелям “b” и “c”, используемым для выбора и изменения опций, показанных в базовом списке “a”.

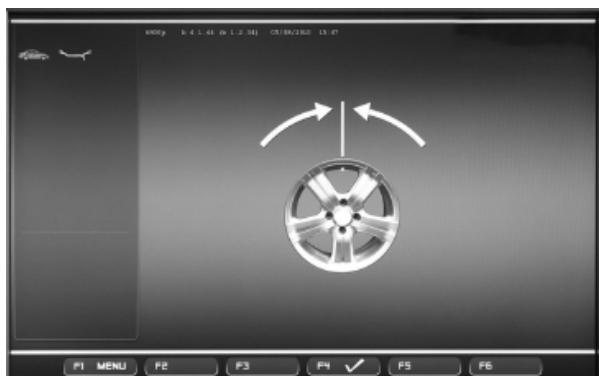
- 1 Выбор между панелями “b” и “c”.

Клавиша F5 содержит элементы меню:

- 2 Выбор настроек ввода
- 3 Выбор USB-клавиатуры (английская раскладка)



## Поля меню



4-8



4-9



4-10

## МЕНЮ ОПТИМИЗАЦИИ/МИНИМИЗАЦИИ

Меню ОПТИМИЗАЦИИ/МИНИМИЗАЦИИ (Рис. 4-8) позволяет выполнить соответствующую процедуру для колеса. При выполнении операции пользователь выполняет заданную последовательность действий, показанную на контрольных экранных страницах.

Переход к следующему этапу процедуры производится клавишей F4.

## МЕНЮ ПРОФИЛЕЙ КОЛЕС

Элемент профиля колеса (Рис. 4-9) вызывается из меню ввода данных диска. С его помощью можно сохранить в память все параметры колеса, а затем вызывать их из списка.

Меню F6 на странице ввода данных колеса с элементом меню:

1, Рис. 4-9 Переход к СПИСКУ ПРОФИЛЕЙ КОЛЕСА

Необходимый профиль колеса можно выбрать из списка с помощью прокрутки имеющихся элементов с помощью колесика. Для активации выбранного профиля нажмите ОК.

## ТЕКСТОВЫЙ РЕДАКТОР

Текстовый редактор (Рис. 4-10) используется для набора и сохранения текста из пяти строк на начальной странице.

Набор текста производится непосредственно на странице настроек, раздел *Общие настройки*.

Нажмите F3 для перехода на центральную панель и клавишей ОК выберите одну из пяти строк (строка 1), (строка 2), (строка 3), (строка 4) и (строка 5).

На панели справа подчеркиванием обозначится операция набора текста/изменения положения в строке.

Выберите шрифт для ввода данных с помощью колесика прокрутки.

Нажмите F4 для выбора типа шрифта и F2/F3 для перемещения влево-вправо по строке.

Нажмите ОК, затем F3 для ввода текста и перехода к следующей строке. Редактирование новой строки производится в том же порядке.

Для облегчения набора текста можно использовать компьютерную клавиатуру (5.7.3).



## 4.1.5 Справочная информация

Справочная информация поясняет текущее действие, а в случае сообщений об ошибках - содержит рекомендации по их устранению.

### Отображение справочной информации

- Нажмите клавишу HELP (помощь) (1, Рис. 4-4).

Появится первая страница со справочной информацией, например, страница ВВОДА ДАННЫХ ДИСКА (Рис. 4-5).

- Нажмите клавишу HELP еще раз для перехода к следующей странице справочной информации.

Появится вторая страница со справочной информацией по ВВОДУ ДАННЫХ ДИСКА (Рис. 4-6).

### Примечание

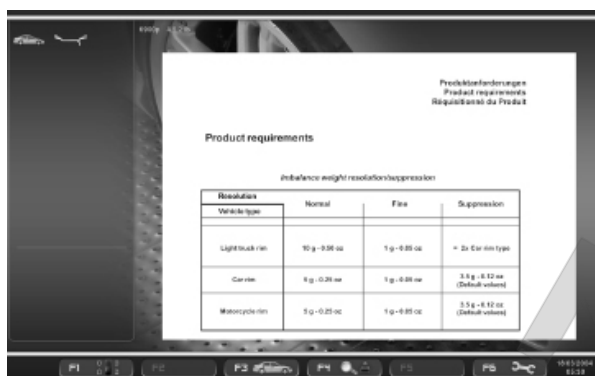
При нажатии клавиши HELP на последней странице справочной информации происходит переход на первую страницу.

### Выход со страницы справочной информации

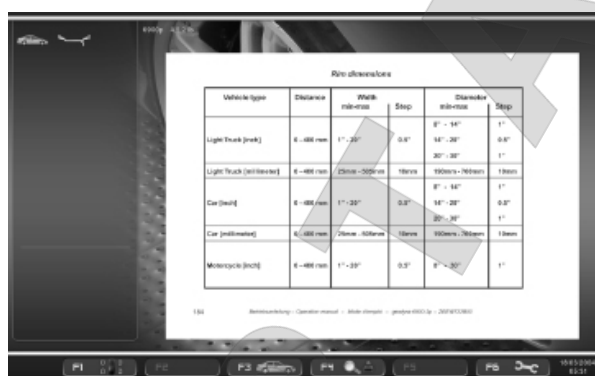
- Нажмите клавишу ESC (2, Рис. 4-4)



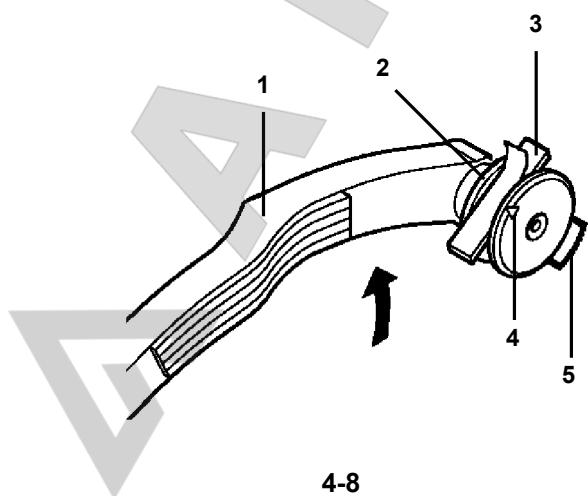
1  
2  
4-4



4-5



4-6

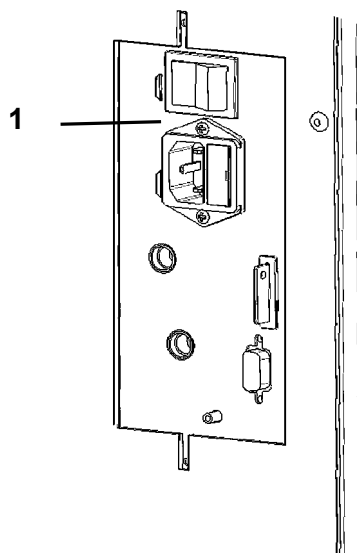


4-8

## 4.1.6 Измерительные рычаги

**Рис. 4-8** Рычаг для измерения расстояния и диаметра диска

- 1 Измерительный рычаг можно удлинять и закреплять в верхнем положении
- 2 Держатель груза предназначен для установки клеевого груза: как для идентификации последующего положения крепления, так и для фактического крепления балансировочного груза
- 3 Клеевой груз в держателе для груза
- 4 Измерительная головка для определения размеров дисков с различными профилями
- 5 Аппликатор с пружинной подвеской



5-1



5-2



5-3

## 5. Включение стенда

Внимательно изучите руководство по эксплуатации и следуйте его указаниям, особенно, если работаете на стенде в первый раз.

- Включите стенд с помощью выключателя питания (1, Рис. 5-1).

Электронный блок выполнит несколько тестов самодиагностики.

На этом этапе на экране появится следующее сообщение:

**“WAIT: LOADING...” (ПОДОЖДИТЕ, ВЫПОЛНЯЕТСЯ ЗАГРУЗКА...) (Рис. 5-2).**

Пока стенд выполняет самодиагностику, ввод данных и другие операции выполняться не должны. Во время начальной фазы стенд не должен подвергаться даже очень слабым вибрациям.

По окончании самодиагностики прозвучит мелодичный сигнал, на экране появится главное меню (Рис. 5-3) и стенд будет готов к работе.

**Рисунок 5-3** Главное меню

Поля меню функциональных клавиш **F1-F6** показывают:

### F1 Доступ к БАЛАНСИРОВКЕ

Доступ к ВВОДУ ДАННЫХ ДИСКА

Доступ к ОПТИМИЗАЦИИ

Доступ к НАСТРОЙКАМ

F2 Не задано

F3 Не задано

F4 Не задано

F5 Не задано

F6 Доступ к ЦИКЛУ КОМПЕНСАЦИИ

### 5.1 Состояние при включении

Электронный блок настроен заводом-изготовителем на следующие режимы работы, доступные после включения:

- тип колеса 1 (колесо грузового автомобиля с номинальными размерами в дюймах, шириной 10" и диаметром 22,5")
- ввод данных диска (в дюймах)
- отображение величины дисбаланса с шагом 50 г
- блокировка показаний незначительного дисбаланса (установленный предел – 35 г)
- автоматическое торможение колеса при открытии защитного кожуха в процессе измерения
- компенсация дисбаланса адаптера отключена
- запуск цикла измерения при закрытии кожуха защиты колеса.

## 5.2 Коды ошибок при включении питания

Если появляется код ошибки, его необходимо подтвердить нажатием клавиши STOP. Звуковой сигнал не подается.

При включении питания могут появиться следующие коды неисправностей:

### Голубой экран

Прервана связь между микроконтроллером и компьютером.

- Проверьте соединительный провод.

### E3

Рычаг для измерения расстояния и ширины диска не установлен в исходное положение.

- Переведите измерительный рычаг в исходное положение. Нажмите клавишу STOP.

### E89

Заблокирована клавиша.

- Найдите и разблокируйте заблокированную клавишу

или:

- Нажмите клавишу STOP или ESC для проверки выключателя.

Если самостоятельно устранить ошибку не получается, обратитесь в сервисную службу.

### E92

Во время второй попытки рычаг для измерения расстояния и диаметра диска по-прежнему не установлен в исходное положение. Оба измерительных рычага приведены в нерабочее состояние.

- Подождите 5 секунд или нажмите клавишу STOP для продолжения работы.

### E145

Содержимое двух постоянных запоминающих устройств различается, но оба содержат достоверные данные.

### E900

Неизвестная модель станда.

### E901

Станд не откалиброван.

**H82**

Самодиагностика прервана (например, вращением колеса). Сообщение появляется на 3 секунды, после чего измерение повторяется (максимум 10 раз) или прерывается нажатием клавиши STOP или ESC.

**H948****H949**

Отказ во время самодиагностики при запуске Встроенное программное обеспечение несовместимо с применяемым пользовательским интерфейсом.

**Примечание:**

Работа балансировочного станда не подвергается риску.

- Вы можете продолжать использовать станд.
- Для получения дополнительной информации обратитесь в отдел технической помощи.

**Коды неустранимых ошибок**

Программа самодиагностики определила код ошибки и отображает буквенно-цифровой код, состоящий из шести цифр и/или букв.

**C10 800**

Напряжение в линии питания ниже 170 В. Балансировка выполнима, если электродвигатель может раскрутить главный вал до измерительной частоты вращения. Данные колеса могут быть потеряны.

- Установите напряжение в линии питания в диапазоне 200 - **230** - 240 В с помощью входного трансформатора (справочный номер 6705 902)..

**C10 801**

Напряжение в линии питания выше 265 В. Вероятно повреждение электронного блока станка!

- Отключите питание!
- Установите напряжение в линии питания в диапазоне 200 - **230** - 240 В с помощью входного трансформатора (справочный номер 6705 902).

Любые повреждения, возникшие в результате повторения данного кода ошибки, не покрываются гарантией.

**C10 804**

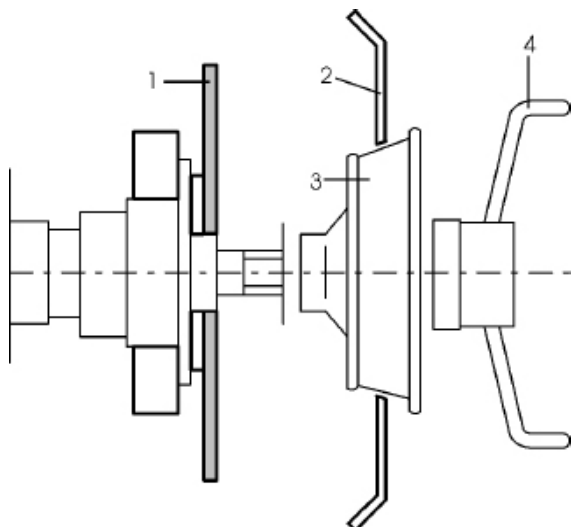
Напряжение в линии питания выше 275 В. Вероятно повреждение электронного блока станка!

- Отключите питание!
- Установите напряжение в линии питания в диапазоне 200 - **230** - 240 В с помощью входного трансформатора (справочный номер 6705 902).

Любые повреждения, возникшие в результате повторения данного кода ошибки, не покрываются гарантией.

## 5.3 Крепление колеса

- На колесном диске не должно быть осадений грязи (песка, стекла, клея и т.д.)
- Работайте только с “чистыми колесами”!
- Используйте защитную одежду и соблюдайте правила техники безопасности, описываемые в отдельной брошюре.

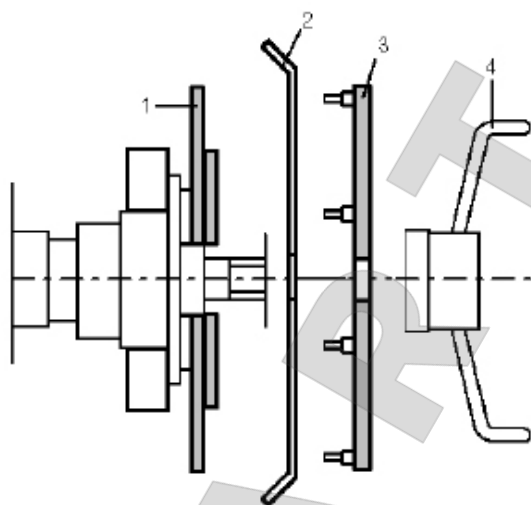


5-4

Используйте только зажимные приспособления и центровочные приспособления, подходящие для данного стенда. Чтобы не отставать от технического прогресса, стенды или зажимные и центровочные приспособления могут проходить процедуру оценки конструкции. Используемые устройства должны быть совместимы со стендом. Используйте для сверки техническую информацию из документов, входящих в комплект поставки.

Метод, используемый для крепления колеса, зависит от способа центрирования кореса относительно автомобиля.

- Если на диске есть точное центральное отверстие (колесо центрируется по ступице), используйте конус. См. Рисунок 5-4. Этот метод крепления колеса является быстрым. Если нет подходящего конуса, или колесо слишком сложно отбалансировать, используйте промежуточную пластину.
- Если на диске нет точного центрального отверстия, и колесо центрируется на монтажных штифтах, используйте промежуточную пластину. См. Рисунок 5-5.



5-5

### Крепление с помощью конуса

Одним из наиболее распространенных методов крепления автомобильных колес является крепление с помощью конусов. Выберите конус, наиболее подходящий к центральному отверстию. Установите конус и колесо на вал и убедитесь, что конус отцентрирован на колесе, когда будет затянута крепежная гайка.

Удерживайте гайку в неподвижном состоянии и поверните колесо, чтобы закрепить его.

### 5.3.1 Ошибки при креплении колеса

Колесо перед балансировкой необходимо отцентрировать независимо от того, какой метод крепления используется. Колесо должно быть чистым, не иметь зазубрин, особенно в местах соприкосновения с конусом или адаптером или фланцем балансирующего стенда.

Любой загрязненный участок между фланцем и контактной поверхностью колеса может повлиять на соосность колеса с валом.

Несоосность в несколько десятых миллиметра приводит к дисбалансу в 30 г (1 унция) в колесах легких грузовиков и 15 г (0.5 унции) и более в колесах легковых автомобилей. Колесо необходимо надежно закрепить винтами, чтобы не допустить проскальзывания относительно фланца. Если колесо на стенде проскальзывает, точная установка грузов и измерение невозможны.



### 5.3.2 Погрешности поворота колеса

Закрепленное колесо имеет определенное положение относительно контрольной точки фланца балансировочного стенда.

Если повернуть колесо на 180° от начального положения и снова закрепить, стенд может показать другую величину дисбаланса.

Это объясняется механическим допуском в осевой плоскости, и если он имеет место, то чаще всего - на колесах с центральным отверстием. Механический допуск между валом или колнусом и центральным отверстием колеса величиной 0.1 мм может привести к дисбалансу величиной 10 г.

Для расчета погрешности поворота колеса:

- Выберите НОРМАЛЬНЫЙ тип колеса.
- Опустите кожух защиты колеса. Запишите величину дисбаланса.
- Поверните колесо на 180° от начального положения.
- Опустите кожух защиты колеса. Запишите величину дисбаланса.
- Вычтите одно значение из другого.

Разность между двумя показаниями может составлять порядка 60 г (2 унции) на колесах легких грузовиков и 15 г (0.5 унции) для колес легковых автомобилей, устанавливаемых на конусах.

- Если разность больше указанной величины, проверьте вал, конусы и центральное отверстие диска на износ и повреждения. Попробуйте разные конусы и/или диски, чтобы найти причину погрешности поворота колеса.
- Если погрешность поворота нельзя устранить, обратитесь в сервисную службу.

Фактическая погрешность дисбаланса составляет половину погрешности поворота колеса.

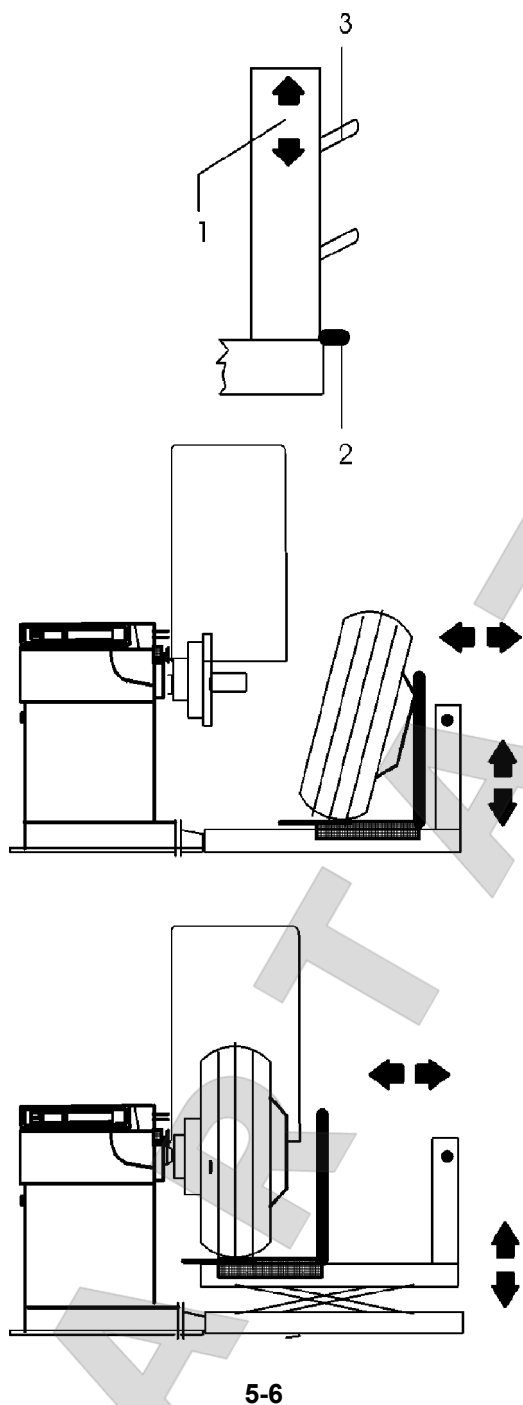
### 5.3.3 Снятие колеса

- Аккуратно отверните быстросъемную гайку или монтажные штифты.
- Не двигайте диск по резьбе, приподнимите колесо при снятии.
- Проверьте резьбу на повреждение и очистите при необходимости.



### 5.3.4 Использование пневматического подъемника колеса

Рис. 5-6: Стойка управления пневматическим подъемником колеса



- 1 Рычаг переключения направления ВВЕРХ-ВНИЗ
- 2 Подвод сжатого воздуха
- 3 Штырь для хранения используемых адаптеров

- Переведите подъемник в нижнюю точку хода.
- Вкатите колесо на платформу и совместите с рукояткой.
- Поднимите колесо на нужную высоту.
- Установите колесо на адаптер с помощью платформы и закрепите его.
- Опустите подъемник, чтобы колесо могло свободно вращаться.

Для снятия колеса используйте подходящий способ.

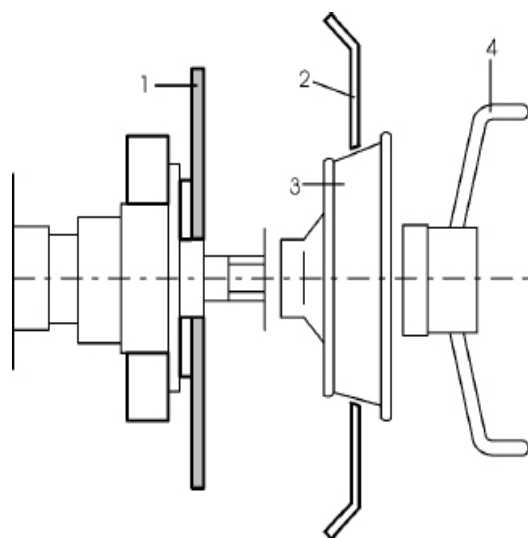
### 5.3.5 Крепление колеса грузового автомобиля

Стенд поставляется с комплектом адаптеров для колес грузовых автомобилей. Соответствующий центровочный конус подходит для центрального отверстия диаметром 120 - 174 мм.

Крепежные приспособления для колес грузовых автомобилей являются дополнительными опциями:

**Опция А:** Стандартный комплект с центровочным конусом для центральных отверстий диаметром 198 - 225 мм и 270 - 286.5 мм.

**Крепление колеса грузового автомобиля с помощью адаптера и центровочного конуса показано на Рис. 5-7.**

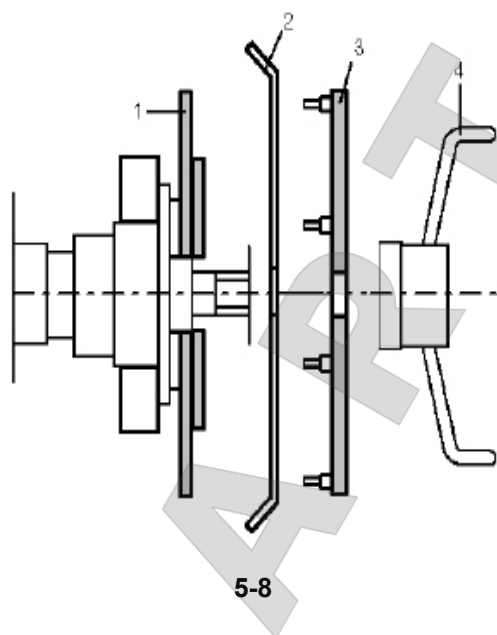


5-7

- |   |                                                                                           |
|---|-------------------------------------------------------------------------------------------|
| 1 | Адаптер для колес грузовых автомобилей                                                    |
| 2 | Диск                                                                                      |
| 3 | Центровочный конус для центральных отверстий диаметром 198 - 225 мм или 270 мм - 286,5 мм |
| 4 | Крепежная гайка                                                                           |

**Опция В:** Профессиональный комплект с 4-лучевыми и 5-лучевыми звездами и 5-стоечным фланцем.

**Крепление колеса грузового автомобиля с помощью адаптера и центровочной звезды показано на Рис. 5-8.**



5-8

- |   |                                        |
|---|----------------------------------------|
| 1 | Адаптер для колес грузовых автомобилей |
| 2 | Диск                                   |
| 3 | Центровочная звезда                    |
| 4 | Крепежная гайка                        |

**Примечание:** Для крепления колеса грузового автомобиля с помощью адаптера и центровочного конуса используйте адаптер для колес грузовых автомобилей золотого цвета.

Процедура крепления

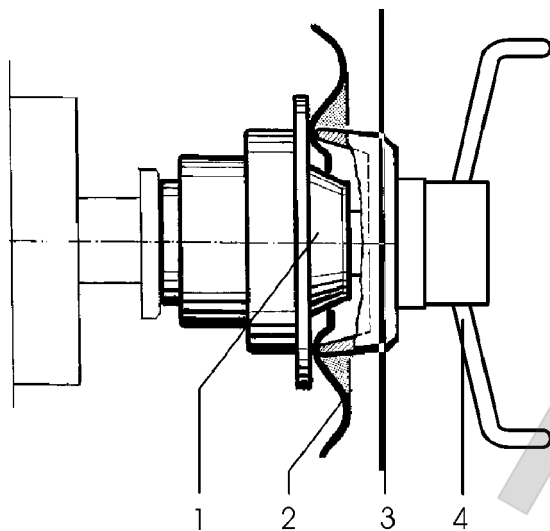
- Прежде чем закрепить колесо, проверьте центральное отверстие на отсутствие заусенцев и деформаций (например, неровной окружности), а контактную поверхность колеса (центр диска) на чистоту и отсутствие повреждений.
- Выберите и подготовьте подходящий крепежный адаптер для балансируемого колеса (Рис. 5-7 и 5-8).
- Отцентрируйте колесо относительно крепежного адаптера с использованием подъемника колеса (Рис. 5-6).
- Установите конус или центровочную звезду и частично затяните крепежную гайку на колесе.
- Опустите подъемник, чтобы колесо могло свободно вращаться.
- Для того чтобы полностью закрепить колесо, продолжайте вращать его, затягивая крепежную гайку.
- Таким образом колесо будет равномерно совмещено с конусом или центровочной звездой и будет идеально отцентрировано без блокировки с одной стороны.

**Примечание:** Для получения идеальных результатов балансировки адаптеры должны содержаться в чистоте и правильно храниться, когда не используются.

### 5.3.6 Крепление колеса легкового автомобиля

На Рис. 5-9 представлена схема фиксации стандартного колеса легкового автомобиля посредством адаптера через центральное отверстие.

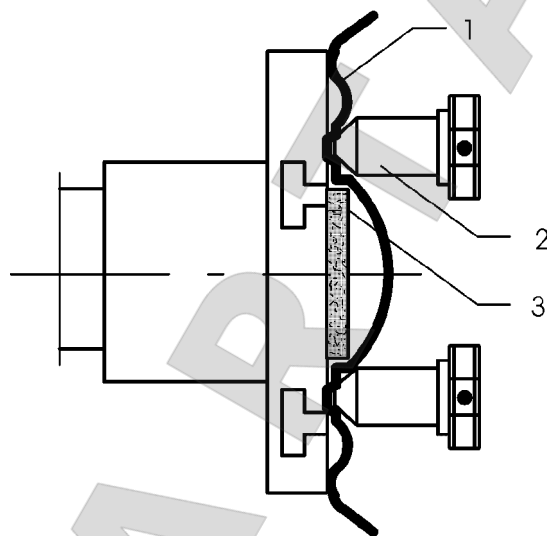
На Рис. 5-10 представлена схема фиксации колеса легкого автомобиля через отверстия под штифты или колеса без центрального отверстия посредством универсального зажимного адаптера. Центровочные конусы для крепления колес легковых автомобилей не являются частью стандартного оборудования. Эти конусы, также как и различные специальные крепежные и центровочные детали, являются дополнительными устройствами и приобретаются отдельно. Ассортимент и область применения зажимных приспособлений представлены в отдельных брошюрах.



5-9

**Рис. 5-9: Зажимной адаптер для фиксации колес с центральным отверстием**

- |   |                                                 |
|---|-------------------------------------------------|
| 1 | Конус для колес легковых автомобилей            |
| 2 | Диск                                            |
| 3 | Зажимная головка с гайкой (быстросъемная гайка) |
| 4 | Крепежная гайка                                 |



5-10

**Рис. 5-10: Универсальный адаптер для фиксации колес через отверстия под штифты или колес с закрытым диском**

Данный адаптер в комплекте с подходящими центрирующими кольцами можно также использовать для фиксации колес с центральным отверстием.

- |   |                                                                                          |
|---|------------------------------------------------------------------------------------------|
| 1 | Диск                                                                                     |
| 2 | Быстросъемная гайка                                                                      |
| 3 | Центрирующее кольцо для установки колес с центральным отверстием (дополнительная опция). |

## 5.4 Предварительные настройки

Для установления значения дисбаланса необходимо ввести в память станда следующую базовую информацию:

- **Тип автомобиля** (всегда вводится вручную)
- **Положения установки грузов** на диске
- **Ширина и диаметр диска (номинальный или эффективный)**
- **Расстояние** между стандом и левой плоскостью коррекции

Эти данные могут вводиться поодиночке с помощью вызова различных опций в соответствующих меню. Это позволяет станду рассчитывать значения дисбаланса на основе **НОМИНАЛЬНЫХ** (теоретических) данных.

Функция автоматического сбора данных **Easy Alu** может использоваться для получения более точных расчетов дисбаланса. При выполнении этой автоматической процедуры, фактически, вводятся **РЕАЛЬНЫЕ** (эффективные) данные измерений, выполняемых непосредственно на диске.

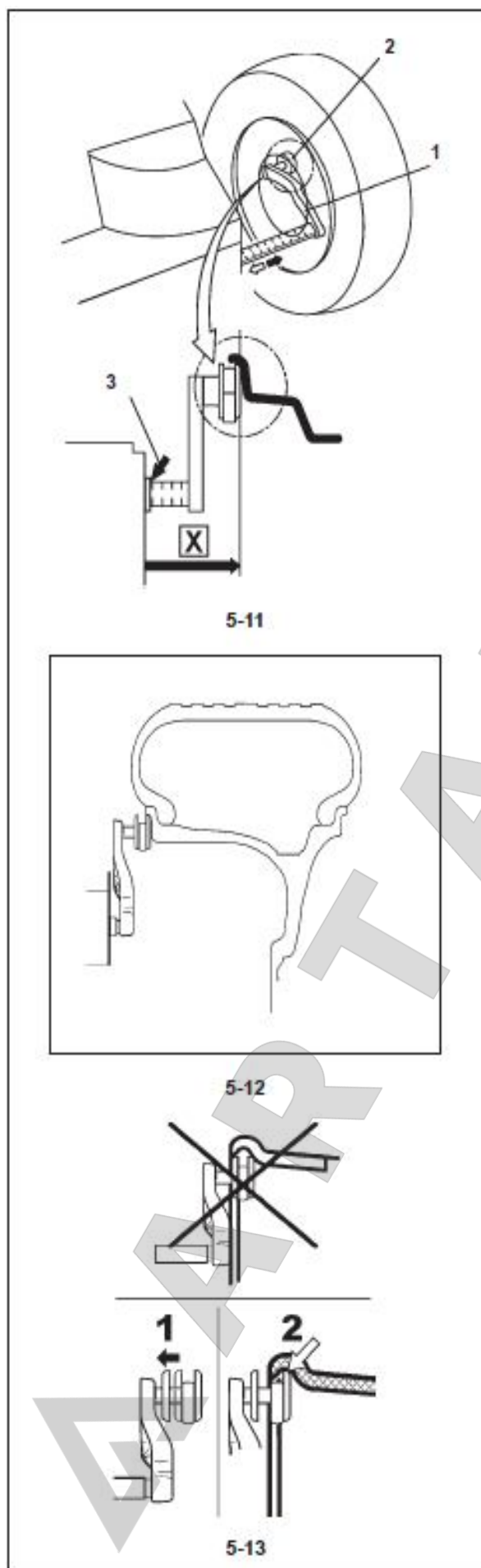
### 5.4.1 Считывание данных

#### Рекомендации

При выполнении обычных процедур балансировки всегда лучше вводить данные с использованием системы автоматического считывания данных в функции **Easy Alu**.

Эта функция позволяет станду работать с реальными данными и определять, после цикла измерения, более точные положения компенсации и грузов.

Функция **Easy Alu** позволяет считывать и вводить данные колеса за один упрощенный этап работ (раздел 5.4.2).



#### 5.4.1.1 Калибровочный датчик

Внутренний калибровочный датчик для измерения расстояния и диаметра используется для ввода расстояния между стендом и левой плоскостью коррекции, а также номинального диаметра диска/ диаметра коррекции.

Внутренний калибровочный датчик позволяет фиксировать эффективные плоскости коррекции и диаметры клеевых грузов на посадочных полках обода колеса и точно рассчитывать массы скрытых грузов.

Размеры балансировочных грузов определяются на основе реальных данных или измерений, выполняемых непосредственно с помощью датчиков при использовании автоматической функции *Easy Ali*. Если данные вводятся вручную, эти цифры рассчитываются на основе номинальных значений путем прибавления или вычитания средних значений коррекции (Раздел 5.5.2.3).

**Рис. 5-11** Внутренний калибровочный датчик для измерения расстояния и диаметра диска.

- 1 Внутренний калибровочный датчик с измерительной головкой
- 2 Измерительная головка (толщиномер)
- 3 Опорный край для считывания показаний расстояния X

С помощью внутреннего датчика для измерения расстояния и диаметра (**Рисунок 5-12**) измеряется расстояние между стендом и левой плоскостью коррекции, и определяется автоматически, также как и диаметр диска.

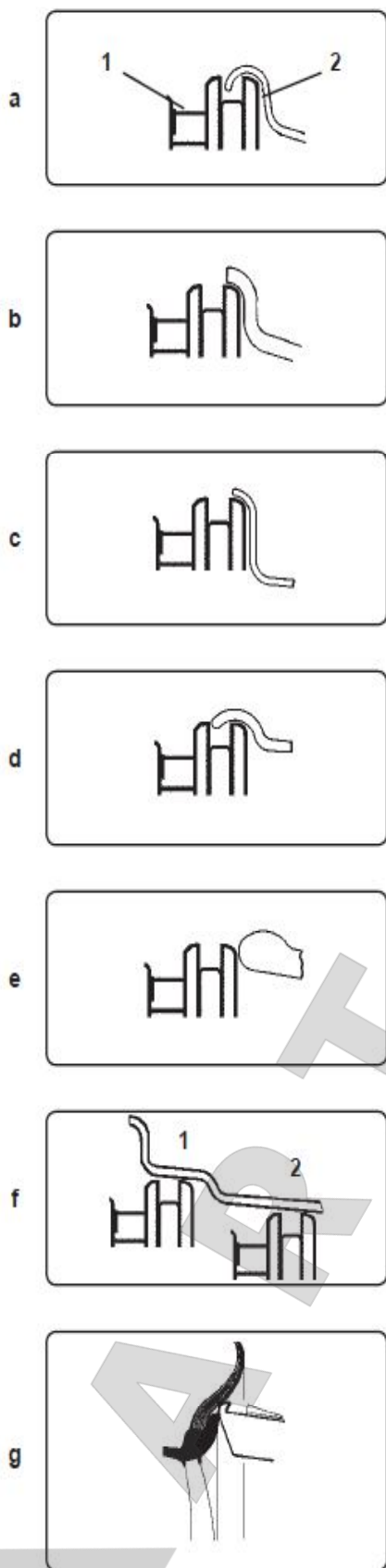
#### Применение:

- Отведите измерительную головку и установите ее на диске, и удерживайте в этом положении, пока не услышите звуковой сигнал.
- Переведите датчик в нерабочее положение.

#### 5.4.1.2 Ввод корректных данных диска (колеса грузовых автомобилей)

- Для того чтобы правильно установить датчик на диске, переместите опорные кольца измерительной головки вверх и удерживайте в этом положении (1- Рис. 5-13), пока выполняется измерение.
- Установите датчики на диске правильно, чтобы контрольная точка рычага соприкасалась с контрольной точкой диска (2- Рис. 5-13).

### 5.4.1.3 Применение измерительной головки на разных типах колес



5-14

Чтобы определить дисбаланс за один цикл измерения, необходимо правильно ввести размеры диска. Следовательно, при установке измерительной головки на диск, в требуемых местах крепления грузов, нужно действовать с особой осторожностью, как показано на рисунках. Неправильное приложение головки приводит к отклонениям измеряемых значений и, следовательно, к неточным результатам цикла измерения.

На **Рис. 5-14а - 5-14g** показано правильное приложение (с клеевыми грузами и без них) измерительной головки на различных дисках, при различных положениях крепления грузов.

**Рис. 5-14 а** Стандартное колесо – штампованный диск

1 Измерительная головка  
2 Диск

**Рис. 5-14 б** Стандартное колесо – литой диск

**Рис. 5-14 с** Колесо легкого грузовика – штампованный диск

**Рис. 5-14 d** Колесо легкого грузовика – конический штампованный диск с углом конусности 15°

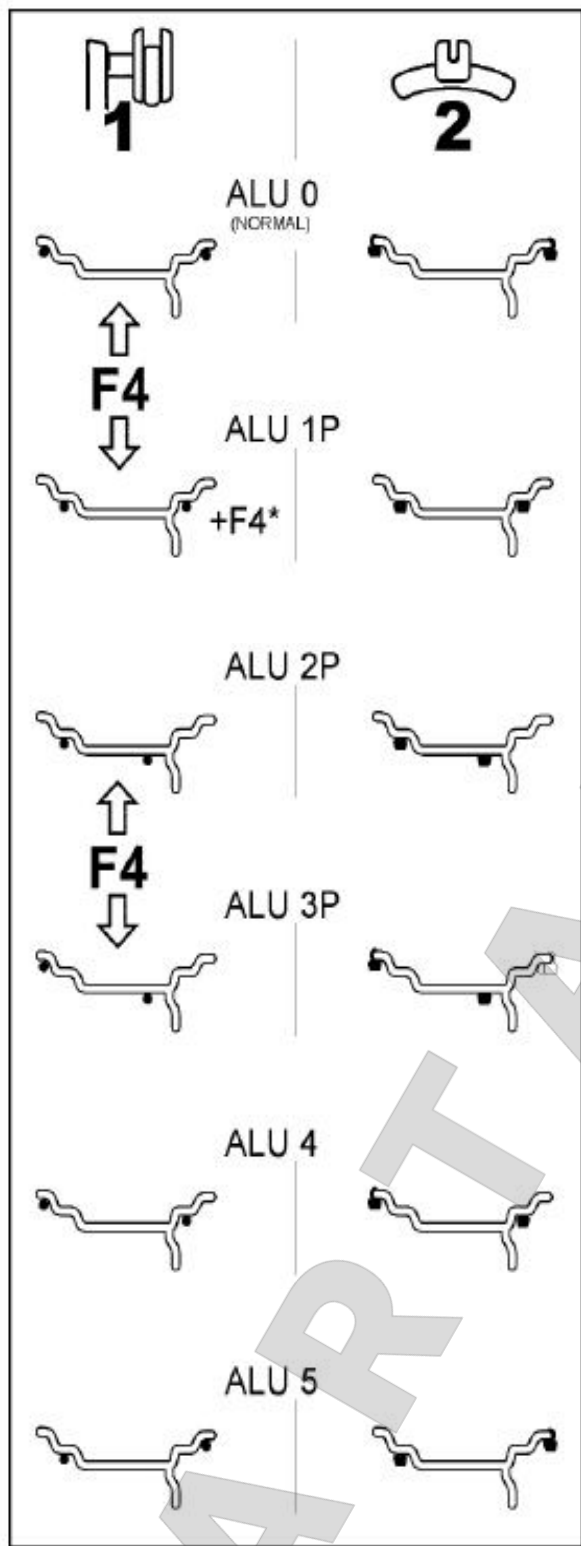
**Рис. 5-14 е** Литое колесо – Диск без гнезд для балансировочных грузов

**Рис. 5-14 f** Литое колесо – Клеевые грузы

1 Левая плоскость коррекции, положение установки первого груза  
2 Правая плоскость коррекции, положение установки второго груза

**Рис. 5-14 g** Легкий диск – применение диска с калибром





5-15

#### 5.4.1.4 Положения считывания для различных типов Alu

На Рис. 5-15 показаны уточненные положения считывания калибровок измерения на различных типах дисков (1), в зависимости от требуемого положения установки грузов (2); клеевых и пружинных грузов.

##### Примечание:

Режим Alu 1P включен в функцию Easy Alu, но должен вызываться из меню после позиционирования грузов на диске.

\* Выберите клавишу меню:

**F4** для выбора требуемых положений грузов в режиме ALU P.

##### Рисунок 5-15

- = Точка приложения измерительного рычага (1)
- /☞ = Указанное положение груза (2)

**normal** Нормальное положение клеевого и пружинного груза на ребре обода диска – этот режим представлен непосредственно функцией Easyalu.

**Alu 1** Клеевые грузы прикладываются симметрично к ребрам обода диска с НОМИНАЛЬНЫМ расположением грузов. Эта функция не включена в режим Easyalu. После считывания установите режим в меню F2.

**Alu 1P** Клеевые грузы прикладываются симметрично к ребрам обода диска; плоскости компенсации для клеевых грузов точно считываются с помощью внутреннего и внешнего измерительного рычага. После считывания установите режим в меню F4.

**Alu 2** Клеевые грузы - Приклеиваемые грузы на ребре обода диска, клеевые грузы, скрытые в диске с НОМИНАЛЬНЫМ расположением. Эта функция не включена в режим Easyalu. После считывания установите режим в меню F2 с помощью внутренней калибровки.

**Alu 2P** Клеевые грузы - Клеевые грузы на ребре обода диска, клеевые грузы, скрытые в диске; плоскости компенсации для клеевых грузов точно считываются с помощью внутренней калибровки.

**Alu 3** Пружинные грузы на ребре обода диска, клеевые грузы, скрытые в диске. Эта функция не включена в режим Easyalu. Расположение грузов НОМИНАЛЬНОЕ. После считывания установите режим в меню F2.

**Alu 3P** Пружинные грузы на ребре обода диска, клеевые грузы, скрытые в диске; плоскости компенсации для клеевых грузов точно считываются с помощью внутренней калибровки.

**Alu 4** Пружинные грузы закреплены на левой ребре обода диска, клеевые грузы закреплены на правой посадочной полке.

## 5.4.2 Функция *Easy Alu*

Функция *Easy Alu* автоматически определяет режимы *Alu*, требуемые оператором, и размерные параметры диска.

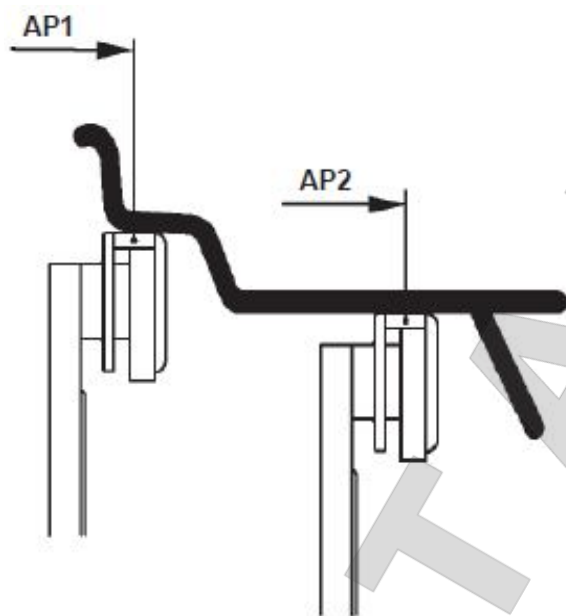
Когда датчик или датчики установлены на диске, стенд представляет только возможные режимы *Alu* в отношении точек контакта выбранных оператором.

**Примечание:**

*Alu 4* и *Alu 5* не включены в функцию *Easy Alu*, и должны устанавливаться оператором вручную.

**Подготовка:**

- Выполнить при необходимости, цикл компенсации (см. § 6.2).
- Правильно закрепить колесо.
- Выбрать тип автомобиля (Раздел 5.4.3.1).



5-16

### 5.4.2.1 Автоматическое считывание и установка размеров диска и режим *Alu*

**Важное замечание**

Индикация подтверждения (ОК) и рекомендации по оптимизации, а также сама процедура оптимизации будут точными только при правильном вводе ширины диска.

**Автоматическое считывание расстояния и диаметра диска с помощью внутреннего измерительного рычага.**

**Рисунок 5-16**

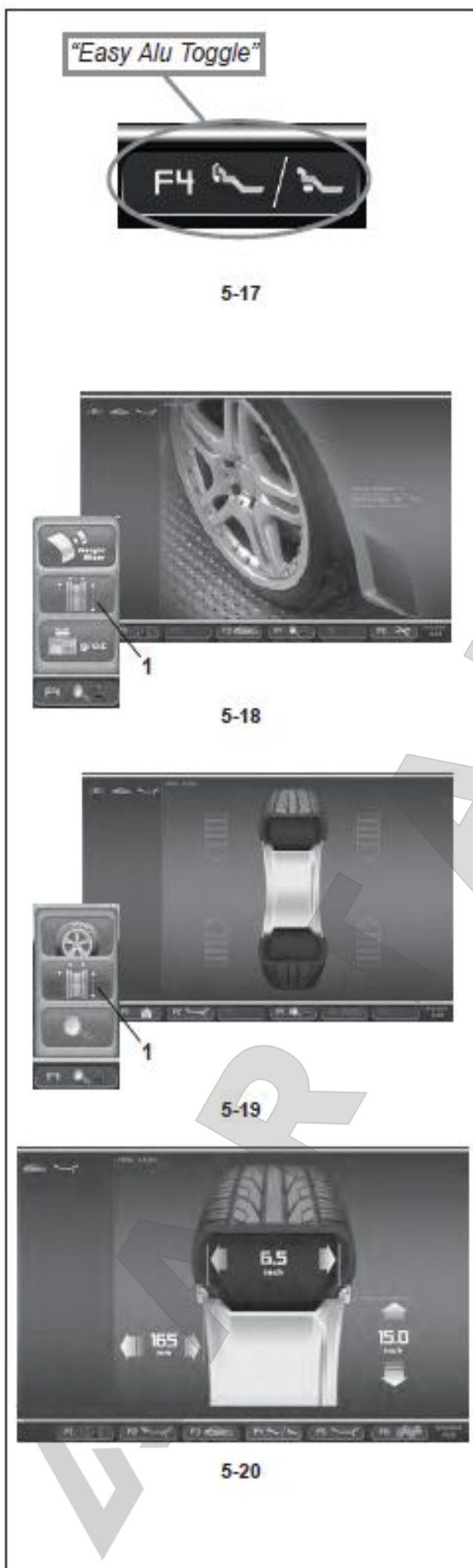
- Установите внутренний измерительный рычаг в требуемое положение на диске для выбора начального положения для установки груза (на внутренней стороне диска). Удерживайте его в этом положении, пока не услышите звуковой сигнал.

Для *Alu 2P* и *Alu 3P*:

- Установите и удерживайте внутренний датчик во втором положении на диске для выбора начального положения для установки груза на правой стороне диска.

Вскоре после этого стенд подает звуковой сигнал, указывающий, что стенд автоматически сохраняет координаты установки грузов.

- Переведите рычаг в исходное положение.
- В режимах *Alu2P* и *Alu3P* можно продолжать цикл измерения (Раздел 5.5.1).



#### 5.4.2.2 Функция *Easy Alu Toggle*

##### Автоматическая корректировка предложенных режимов Alu

В зависимости от точек контакта с датчиком на диске, стенд предлагает возможный режим Alu, требуемый пользователем. Если предложенный стендом режим Alu не соответствует требуемому режиму, его можно откорректировать с помощью функции "Easy Alu Toggle".

- Нажмите клавишу **F4** (Рис. 5-17), если хотите установить режим Alu, альтернативный предложенному, для данного диска.

##### Примечание:

Режим Alu можно изменить перед любой операцией, после использования датчика.

#### 5.4.3 Настройки меню

Размеры колеса, которые нужно вводить, обычно указываются на диске (в дюймах или мм на стандартных колесах, в мм на колесах TD и TRX). Диаметр диска также указывается на шине. Прочтите размеры диска перед установкой колеса на балансировочном стенде.

Для выполнения настроек с помощью меню необходимо:

- В ГЛАВНОМ МЕНЮ (Рис. 5-18) нажмите клавишу МЕНЮ F4 и выберите пункт 1 ВВОД ДАННЫХ ДИСКА.

Откроется страница ВВОДА ДАННЫХ ДИСКА (Рис. 5-20).

или

- На странице БАЛАНСИРОВКИ (Рис. 5-19) нажмите клавишу МЕНЮ F4 и выберите пункт 1 ВВОД ДАННЫХ ДИСКА.

Откроется страница ВВОДА ДАННЫХ ДИСКА (Рис. 5-20).

##### Примечание:

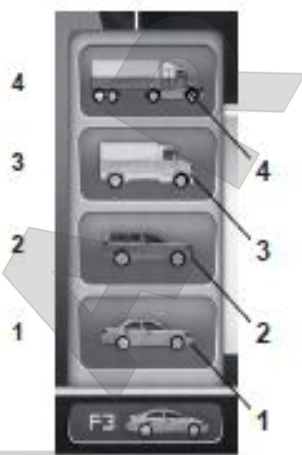
Полное описание процедуры настройки см. в Разделе 10.



5-20



5-21



5-22

### 5.4.3.1 Выбор типа автомобиля

Тип автомобиля необходимо задавать всегда, даже если используется автоматическая функция, и сделать это нужно до измерения положений установки грузов на диске.

- На странице ВВОДА ДАННЫХ ДИСКА **Рис. 5-20** нажмите клавишу меню **F3** **Рис. 5-22** для выбора типа автомобиля.
- Выберите ТИПАВТОМОБИЛЯ, соответствующий диску, установленному на стенде.

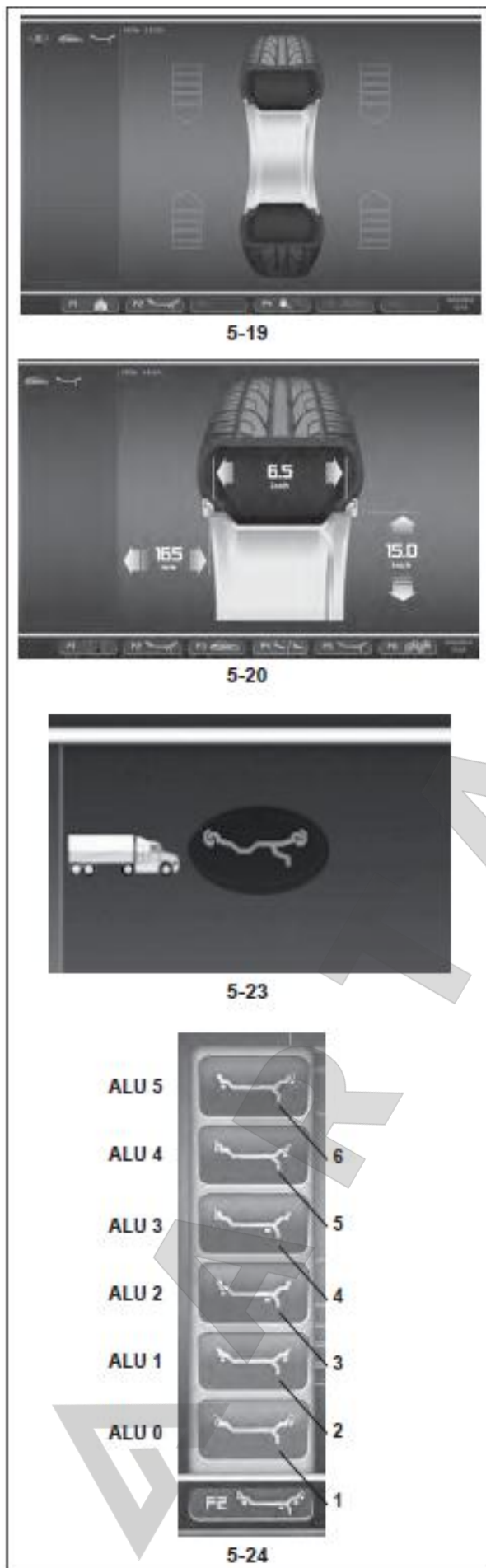
После того, как выбор будет сделан, иконка для идентификации используемого типа автомобиля появится в строке состояния в левой верхней части экрана, **Рис. 5-21**.

#### Рисунок 5-22 Типы автомобилей

Заданные элементы меню:

- 1 Колесо стандартного (легкового) автомобиля – номинальные размеры в **дюймах**. Можно выбрать нормальный режим установки грузов и режимы Alu 1 - Alu 5. Для выбора стандартного колеса с номинальными размерами в мм (колеса TD или TRX) необходимо выбрать опцию **mm/inch** (мм/дюймы) в меню **F5** окна ВВОДА ДАННЫХ ДИСКА, **Рис. 5-20**.
- 2 Колесо внедорожника – номинальные размеры в дюймах.
- 3 Колесо легкого коммерческого автомобиля (микроавтобуса) – номинальные размеры в **дюймах**. Выполняемые шаги указываются в таблице “Заданные параметры изделия” в конце руководства. Пороговое значение блокировки незначительного дисбаланса при выборе этого типа колеса автоматически удваивается, и разрешение считывания данной величины устанавливается на 10 г и 5 г соответственно. Пороговые значения для программы *WeightMiser* соответствуют указанному значению, умноженному на 1,5 (см. специальный справочник пользователя программы *Weight Miser*<sup>TM</sup>).
- 4 Колесо грузового автомобиля – номинальные размеры в **дюймах**, со своими значениями разрешения и блокировки дисбаланса. См. выполняемые шаги в таблице “Заданные параметры изделия”.





### 5.4.3.2 Ручной выбор ALU

- В окне БАЛАНСИРОВКИ и ВВОДА ДАННЫХ ДИСКА (Рис. 5-19/5-20) нажмите клавишу МЕНЮ F2 (Рис. 5-24) для выбора режима ALU.
- Выберите вариант ALU, соответствующий требуемому расположению грузов.

В строке состояния в левой верхней части экрана появится иконка идентификации используемого типа ALU, Рис. 5-23.

**Рис. 5-24** Типы ALU

Заданные элементы меню F2:

- 1 Alu 0 (нормальный режим) – Использование пружинных грузов на внутренней и внешней сторонах диска.
- 2 ALU 1 - Использование клеевых грузов на внутренней и внешней сторонах реборды обода диска.
- 3 ALU 2 - Использование клеевого груза на внутренней реборде обода диска и клеевого груза на диске. Оба груза будут невидимы с внешней стороны колеса.
- 4 ALU 3 - Использование пружинного груза на внутренней стороне и клеевого груза на диске. Оба груза будут невидимы с внешней стороны колеса.
- 5 ALU 4 - Использование пружинного груза на внутренней стороне и клеевого груза на внешней реборде обода диска.
- 6 ALU 5 - Использование клеевого груза на внутренней реборде обода диска и зажимного груза на внешней стороне диска.

#### Примечание:

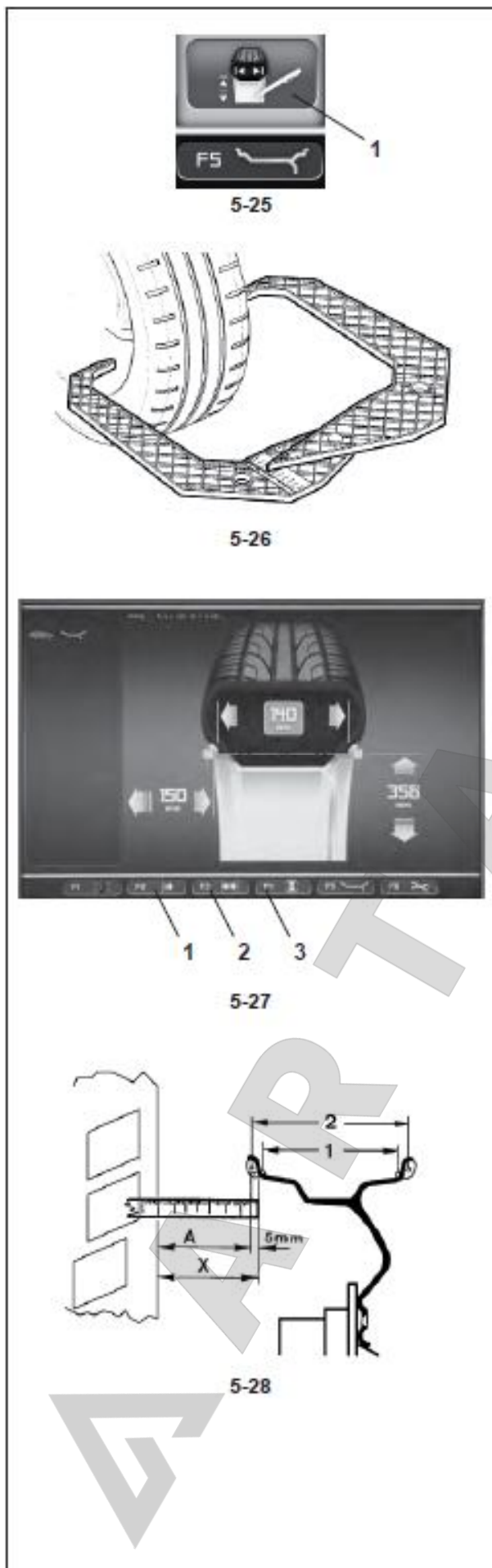
Благодаря функции Easy Alu, после выбора оператором размеров диска, в положениях крепления грузов электронный блок станда обрабатывает данные колеса и автоматически предлагает режим ALU, на основе положений контакта, выбранных оператором.

Режим ALU, автоматически предлагаемый стандом, может быть изменен с помощью меню F4 или путем отвода рычагов и установки их в другое положение на диске.

#### Совет

Даже если это возможно, мы советуем не выбирать режим ALU вручную при обычных процедурах балансировки. Фактически, изменение режима ALU в меню F2, если выполняется до и после цикла, отменяет использование реальных данных, полученных с помощью процедуры Easy Alu.

Станд обрабатывает реальные данные так, как если бы это были номинальные данные (вводимые вручную). Балансировка будет не такой точной, и режимы ALU P будут недоступны, даже если их выбрать.



### 5.4.3.3 Ввод размеров диска вручную

В результате ввода размеров диска вручную получаются циклы балансировки, основанные на номинальных данных вне функции Easy Alu. При изменении данных вручную, до и после цикла, система немедленно выходит из автоматической функции и запрещает измерения на основе реальных данных (Alu P).

- Откройте страницу ВВОДА ДАННЫХ ДИСКА и выберите пункт РЕДАКТИРОВАНИЕ РАЗМЕРОВ (1, Рис. 5-25) нажатием клавиши меню F5.

#### 5.4.3.3.1 Ввод ширины диска

Если невозможно измерить ширину диска, и если установлен стандартный диск, его можно измерить с помощью измерителя ширины диска (Рис. 7-16 – регистрационный номер EAA0247G21A).

Чтобы задать ширину диска:

Измерьте ширину подходящим измерителем ширины диска, или прочтите данные, указанные на колесе.

- Нажмите клавишу меню F3 (2, Рис. 5-27) и прокручивайте, пока не появится требуемое значение.
- Для установки значения нажмите клавишу меню F3.

#### 5.4.3.3.2 Ввод расстояния между стендом и диском

Если невозможно автоматически определить расстояние между стендом и диском (код ошибки E 92), это расстояние можно определить вручную.

**Рисунок 5-28** Определение расстояния путем измерения.

- X** Расстояние между краем крышки корпуса и диском
- A** Значение X (измеренное) менее 5 мм = Вводимое значение A..

- Измерьте расстояние X (Рис. 5-28) между краем крышки корпуса и диском.

Вводимое значение A соответствует X менее 5 мм.

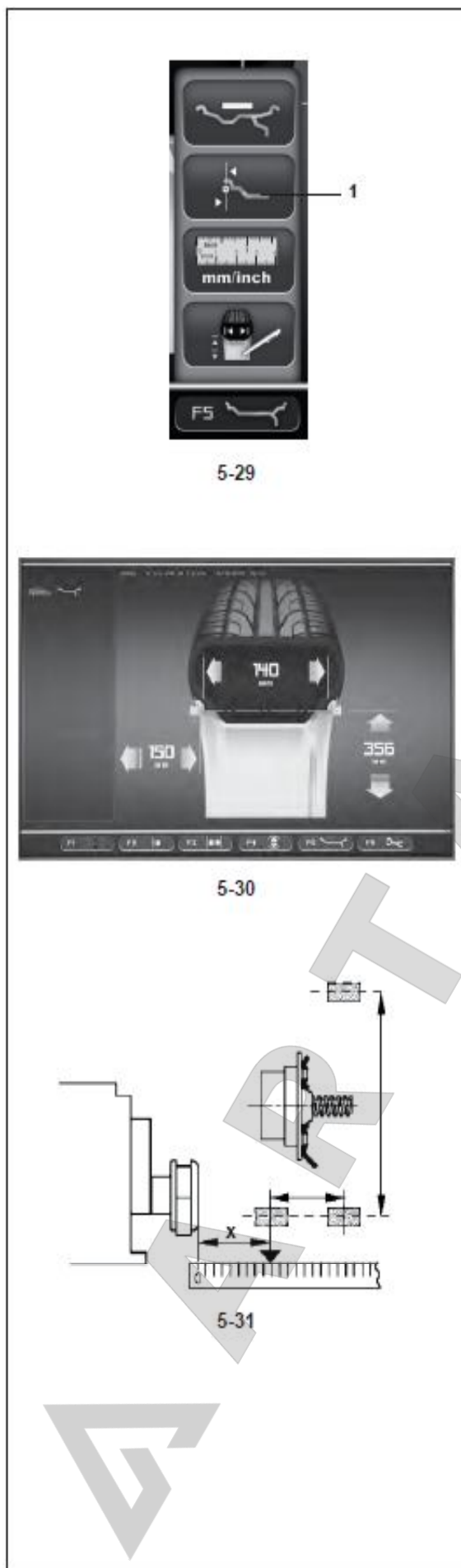
- Нажмите клавишу меню F2 (1, Рис. 5-27) и прокручивайте, пока не появится требуемое значение.
- Для установки значения нажмите клавишу меню F2.

#### 5.4.3.3.3 Ввод диаметра диска

Если автоматическое определение диаметра диска невозможно (код ошибки E92), его можно определить вручную.

- Прочтите номинальный диаметр на диске или шине и запишите.
- Нажмите клавишу меню F4 (3, Рис. 5-27) и прокручивайте, пока не появится требуемое значение.





## 5.4.4 Режим специальных размеров

- На странице ВВОДА ДАННЫХ ДИСКА нажмите клавишу меню **F5**, затем выберите пункт Специальные размеры (**1**, **Рис. 5-29**).

Появится страница ВВОДА ДАННЫХ ДИСКА, в котором грузы выделены на двух плоскостях в специальном прямоугольном окне (**Fig. 5-30**).

### Примечание:

Функция специальных режимов не используется при обычных процедурах балансировки, а используется, только если невозможно использовать программируемое расположение грузов (например, в случае колес для спецтехники) с комплексными параметрами измерения за пределами автоматизированных программ стенда.

При выборе автоматически выводится режим ALU 0.

Размеры всегда отображаются в миллиметрах.

- Измерьте непосредственно на балансируемом колесе расстояние X и выполните измерения эффективной компенсации (центр тяжести груза) с помощью рулетки (**Рисунок 5-31**).
- Нажмите клавишу **F2**, **F3** или **F4** в соответствии с размером, который хотите изменить.

Значение, предназначенное для изменения, выделяется цветной рамкой.

- Для изменения значения используйте колесико прокрутки, пока отображаемое значение не будет соответствовать измеренному значению.
- Когда будет достигнуто требуемое значение, нажмите эту же клавишу еще раз.

Теперь размеры диска введены полностью. Введенные данные сохраняются до тех пор, пока не будет выполнен новый ввод данных, или до отключения стенда.

### 5.4.5 Функция профилей колес

Для балансировки более одного колеса одного типа с одними номинальными размерами, введите данные только для первого колеса. Набор данных сохраняется до ввода новых данных или отключения стенда.

Чтобы параметры колеса были доступны постоянно, используйте функцию ПРОФИЛЕЙ КОЛЕС. Функция профилей колес позволяет запоминать значения для конкретных типов колес, которые часто балансируются в данной мастерской. Фактически, это помогает избавиться от необходимости каждый раз вводить данные колеса. Эта функция особенно полезна для мастерских, выполняющих серии операций по подгонке шин к дискам или часто работающих с одними и теми же типами колес (например, мастерские, предлагающие диски для подгонки). Единичное сохранение данных диска в профилях гарантирует использование одних и тех же плоскостей коррекции, в частности для литых колес, таким образом, обеспечивая однородное качество балансировки.

Эта функция может использоваться для сохранения следующих данных:

- Номинальные размеры колеса
- Значения, измеренные калибром (Alu P)
- Расположение грузов (режим Alu)
- Тип автомобиля
- Положения для отслеживания (список от 1 до 9)
- Количество спиц (если предварительно загружено)

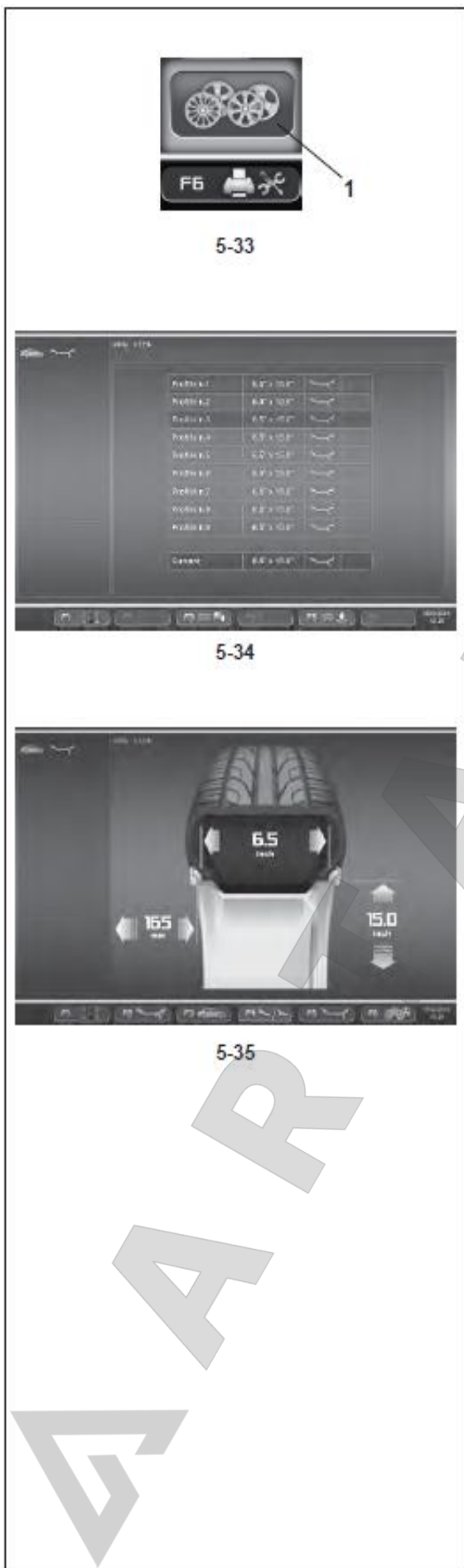


5-32

**Рисунок 5-32** ПРОФИЛИ КОЛЕС

Обозначение полей меню:

- F1** Доступ к меню БАЛАНСИРОВКИ
- F2** Не задано
- F3** Сохранение текущего профиля в постоянной памяти
- F4** Не задано
- F5** Применение профиля колеса, выбранного из памяти
- F6** Не задано



#### 5.4.5.1 Сохранение профиля колеса

Можно сохранить до 9 профилей колес.

- Закрепите колесо, профиль которого хотите сохранить.
- Задайте и соберите все данные колеса, включая количество спиц и показания функций *Easy Alu* и *Easy Alu Toggle*, если требуется режим Alu P.
- Нажмите клавишу меню **F6** в окне ВВОДА ДАННЫХ ДИСКА и выберите пункт Профили колес (1, Рис. 5-33).

Откроется страница ПРОФИЛЕЙ КОЛЕС (Рис. 5-34).

Текущие данные профиля колеса выделяются в отдельной строке в нижней части страницы.

- В списке из 9 позиций используйте команду прокрутки для выбора позиции регистрации текущего профиля.
- Для сохранения данных нажмите клавишу **F3**.

Теперь данные навсегда сохранены в выбранной позиции и могут быть восстановлены, когда потребуется.

#### Примечание:

Если профиль заменяется другими данными при перезаписи, он больше не показывается в списке..

#### 5.4.5.2 Вызов профиля колеса из памяти

- Зажмите колесо на балансировочном стенде.
- Нажмите клавишу **F6**, в окне ВВОДА ДАННЫХ ДИСКА, затем выберите и нажмите клавишу ПРОФИЛИ КОЛЕС (1, Рис. 5-33).

Откроется страница ПРОФИЛЕЙ КОЛЕС (Рис. 5-34).

- С помощью команды прокрутки выберите профиль, указанный для колеса, установленного на стенде.
- Чтобы применить выбранные данные, нажмите клавишу **F5**.

Откроется окно ВВОДА ДАННЫХ ДИСКА (Рис. 5-35), в котором будут показаны вызванные из памяти данные.

- Проверьте правильность всех настроек в поле индикации и строке состояния.

Теперь стенд готов к циклу измерения (Раздел 5.5.1).

## 5.4.6 Корректировка введенных данных после измерения



5-25



5-35

Если были введены неправильные данные и/или неправильный тип колеса или режим балансировки для цикла измерения (тип автомобиля, режим Alu):

Чтобы повторно установить откорректированные размеры диска и/или откорректированные методы измерения

- Вернитесь на страницу ВВОДА ДАННЫХ ДИСКА (Рис. 5-35).
- Нажмите клавишу меню **F5** для выбора элемента (1, Рис. 5-25).

Откроется окно РЕДАКТИРОВАНИЯ ИЗМЕРЕНИЙ, после этого действуйте, как описывается в Разделе 5.4.3.3.

По окончании процесса блок электронного управления сохраняет новые настройки, обрабатывает и отображает откорректированные значения измерений в окне БАЛАНСИРОВКИ без необходимости запуска нового цикла.

### Примечание:

Ввод новых данных через ручные настройки подразумевает выход из предварительно выбранного режима Alu P. Стенд предложит номинальный режим Alu, соответствующий режиму Alu P, заданному ранее. Балансировочные грузы должны устанавливаться в соответствии с инструкциями, представленными в Разделе 5.5.2.3.

## 5.4.7 Проверка осевого биения

**Перед циклом измерения проверьте колесо на радиальное и осевое биение. Если наблюдается значительное биение, возможно, шина неправильно установлена на диске. В этом случае колесо необходимо отбалансировать.**

При поставке с завода станды настроены таким образом, что колесо автоматически останавливается при поднятии кожуха защиты колеса (режим работы — автоматическая остановка при поднятии кожуха защиты колеса) установлен в положение “включен”).

Наблюдение за колесом возможно только при отключении этого режима работы (при поднятии кожуха колесо не останавливается, см. § 10. Изменение режимов работы).

Если режим установлен на “Отключение”:

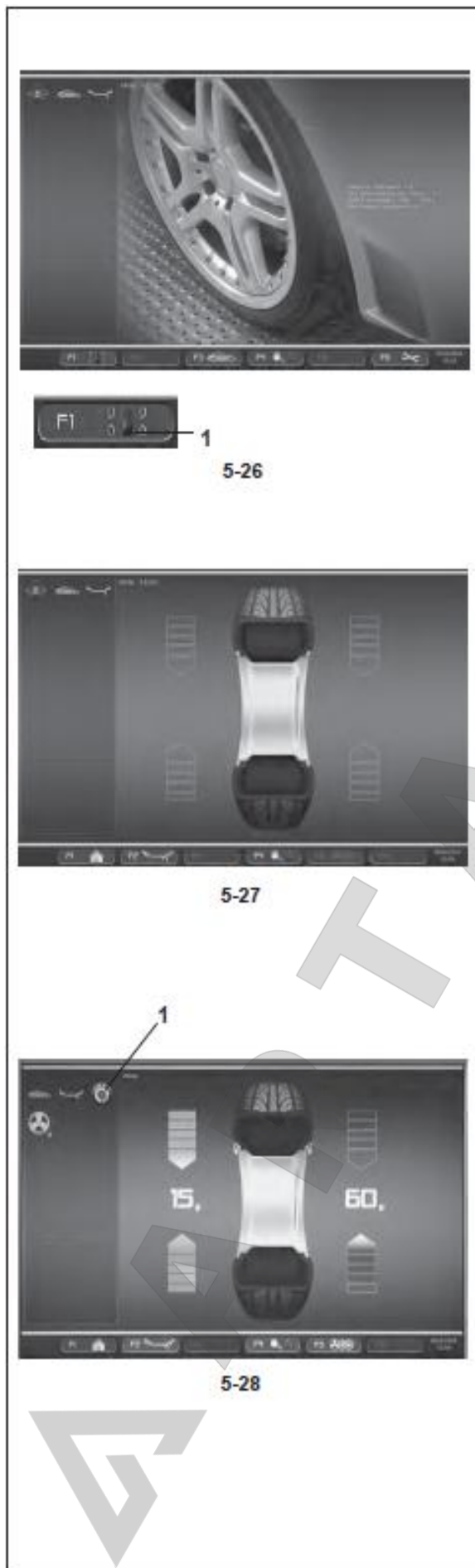
---

**КОЛЕСО ВРАЩАЕТСЯ, КОГДА ПОДНЯТ ЗАЩИТНЫЙ КОЖУХ. УБЕДИТЕСЬ, ЧТО КОЛЕСО НЕ ЗАБЛОКИРОВАНО ИНСТРУМЕНТАМИ ИЛИ ДРУГИМИ ПОСТОРОННИМИ ПРЕДМЕТАМИ ПРЕДМЕТАМИ. ИСПОЛЬЗУЙТЕ ЗАЩИТНЫЕ ОЧКИ И ПЛОТНО ПРИЛЕГАЮЩУЮ РАБОЧУЮ ОДЕЖДУ.**

---

- Если необходимо проверить установленное на станке колесо на видимое радиальное или осевое биение, запустите цикл, нажав клавишу START или закрыв защитный кожух, в зависимости от режима работы, перед фактическим циклом измерения.
- Затем поднимите кожух защиты колеса и осмотрите колесо для установления радиального или осевого биения, пока оно замедляет вращение.
- Остановите колесо нажатием клавиши STOP.





## 5.5 Балансировка

Предварительные операции:

- При необходимости, выполните цикл компенсации (Раздел 6.2).
- Проверьте правильность крепления колеса.
- Выберите тип автомобиля (Раздел 5.4.3.1).
- Прочтите размерные параметры диска (Раздел 5.4.2).

Если требуется отбалансировать более одного колеса одного типа (с одинаковыми номинальными размерами), нужно ввести данные только для первого колеса. Выбранные данные остаются в действии, пока не будут установлены новые данные, или до отключения стенда.

Для перехода на страницу БАЛАНСИРОВКИ:

- Нажмите клавишу меню **F1** (1, Рис. 5-26).

Откроется страница БАЛАНСИРОВКИ (Рисунок 5.27).

### Рисунок 5-27 БАЛАНСИРОВКА

Обозначение клавиш меню:

- F1** Доступ к основному меню.
- F2** Содержит опции выбора типа ALU.
- F3** Содержит опции выбора типа автомобиля.
- F4** Содержит опции настройки для:
  - Окончания считывания массы
  - Выбора граммов/унций
  - Системы Weight Miser (если включена)
- F5** Не задано
- F6** Содержит опцию ЦИКЛА КОМПЕНСАЦИИ.

### 5.5.1 Измерение дисбаланса

После выполнения предварительных операций можно запустить цикл измерения:

- Нажмите клавишу **START** или опустите кожух защиты колеса, в зависимости от выбранной функции.

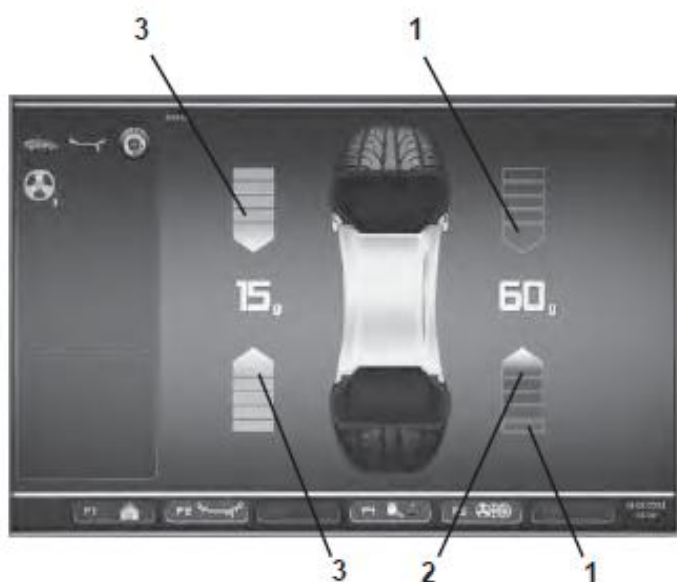
Появится страница БАЛАНСИРОВКИ (Рис. 5-28).

После измерения можно закрепить балансировочные грузы или выполнить цикл оптимизации или минимизации массы. Специальная иконка (1, Рис. 8-3) указывает, что стенд предлагает выполнить процедуру оптимизации или минимизации.

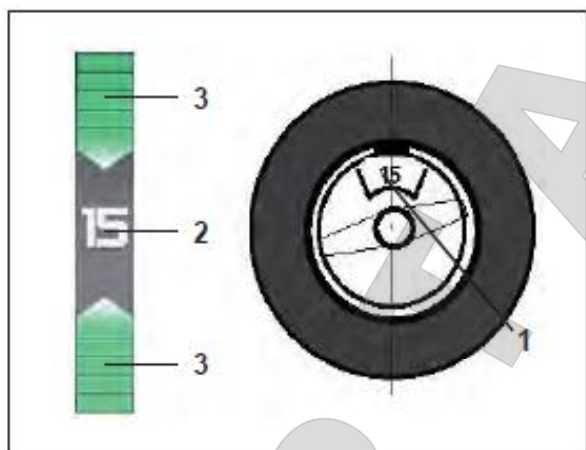
После измерения стенд автоматически останавливается, и колесо затормаживается таким образом, что груз для левой (заводская установка) плоскости коррекции можно закрепить точно над главным валом перпендикулярно ему. На экране отображается дисбаланс, измеренный для каждой плоскости коррекции и направление коррекции.

### Датчики положения балансировки и массы:





5-29



5-30

Стрелки, показанные в окне БАЛАНСИРОВКИ по окончании запуска, помогают быстро найти место установки компенсационного груза.

Оператору нужно повернуть колесо, чтобы узнать их количество и направление по цвету и движению стрелок, следующим образом:

**Рисунок 5-29** (здесь: автомобильное колесо, нормальное положение груза):

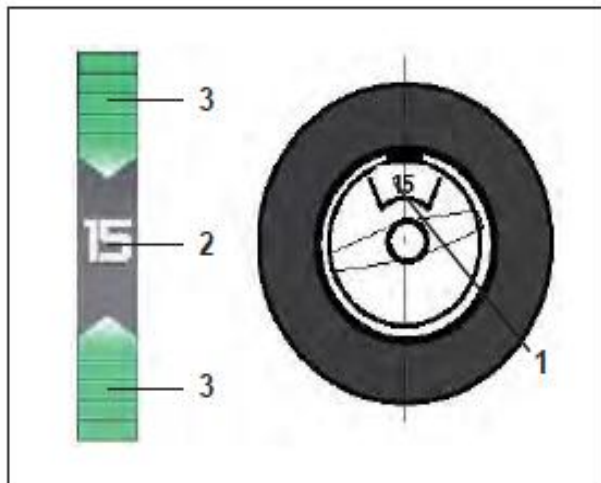
- Левый индикатор вращения: обе стрелки зеленые, левая сторона в положении компенсации.
- Правый индикатор вращения: нижняя стрелка красная и показывает направление вращения для достижения положения компенсации.

**Рисунок 5-29** Обозначения цветов

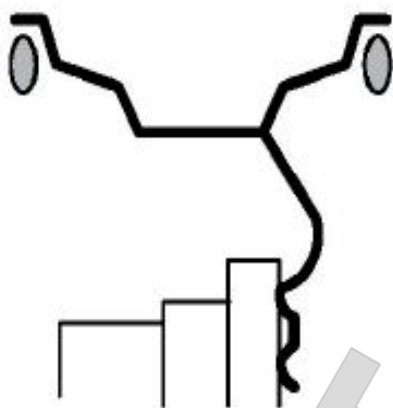
- 1 Без цвета: большее расстояние от требуемого положения
- 2 Красный: направление вращения для достижения требуемого положения, чем больше количество сегментов, тем больше нужно вращать колесо.
- 3 Зеленый: положение компенсации достигнуто, удерживайте колесо в этом положении для установки груза.

**Рисунок 5-30** Пример отображения и коррекции для левой плоскости коррекции.

- 1 Положение установки коррекционного груза на диске (на оси колеса).
- 2 Отображение величины дисбаланса
- 3 Отображение положения коррекции – загораются две стрелки.



5-31



5-32

## 5.5.2 Установка балансировочных грузов

В данном параграфе указано и проиллюстрировано крепление балансировочных грузов (пружинных и клеевых) для разных режимов балансировки.

### 5.5.2.1 Установка пружинных грузов

Левая плоскость коррекции:  
После цикла измерения нужно дождаться автоматической остановки колеса.  
Пружинные грузы устанавливаются только вручную, в положении 12 часов, над валом держателя колеса перпендикулярно ему.

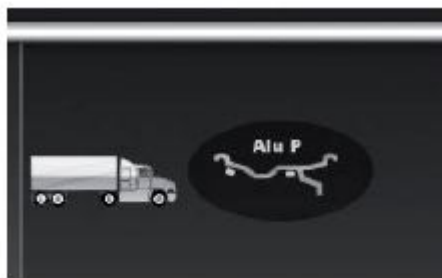
- Поверните колесо, чтобы привести его в положение коррекции для левой плоскости. Когда положение коррекции будет достигнуто, две стрелки (3, Рис. 5-31) загорятся зеленым цветом.
- Закрепите пружинный груз на фланце диска в положении компенсации, точно над валом держателя колеса перпендикулярно ему (Рисунок 5-31).

Правая плоскость коррекции:

- Поверните колесо, чтобы привести его в положение коррекции для правой плоскости. Когда положение коррекции будет достигнуто, две стрелки (3, Рис. 5-31) загорятся зеленым цветом.
- Закрепите пружинный груз на фланце диска в положении компенсации, точно над валом держателя колеса перпендикулярно ему (Рисунок 5-31 и 5-32).

#### Примечание:

После балансировки выполните контрольный запуск (см. Раздел 5.5.3).



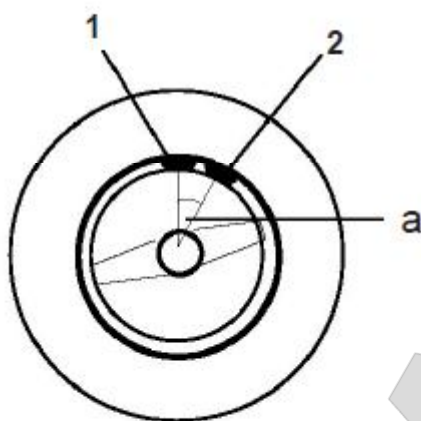
5-33

### 5.5.2.2 Установка клеевых грузов с помощью измерительной головки

Функция установки груза с помощью измерительной головки работает только тогда, когда активен один из режимов Alu P.

**Примечание:**

Перед отводом измерительного рычага для установки грузов всегда проверяйте, чтобы в строке состояния присутствовал индикатор “Alu P” (Рис. 5-33).



5-34

**Внимание**

Если стенд во время перемещения измерительного рычага на диск с целью установить груз с помощью рычага, начинает снимать новые показания измерений диска, это означает, что данные для нахождения плоскости компенсации недоступны. Это означает, что при приложении измерительного рычага была допущена ошибка, или приклеиваемый груз не может быть закреплен на диске с помощью измерительной головки. В этом случае см. Раздел 5.5.2.3.

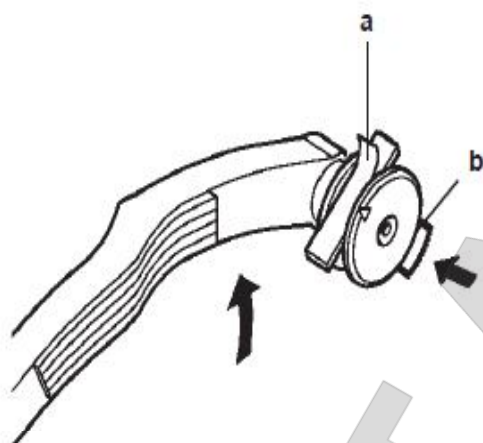
После отвода рычага для измерения расстояния и диаметра, видеозэкран показывает точное положение посредством анимации движущегося рычага, а красная стрелка показывает точное положение приложения балансирующего груза. Когда достигается плоскость компенсации, индикаторная стрелка меняет цвет с красного на зеленый.

Каждый раз, когда измерительная головка перемещается за плоскость компенсации, индикаторная стрелка снова становится красной. В этом случае необходимо медленно переместить рычаг обратно в указанное положение.

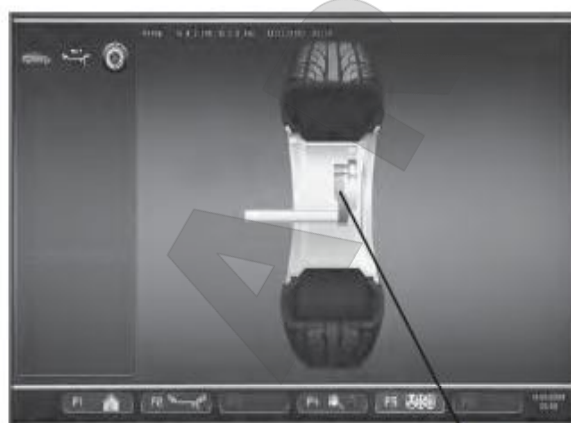


1

5-35



5-36



1

5-37

## Установка клеевых грузов в левой плоскости коррекции

После цикла измерения колесо затормаживается автоматически.

- При необходимости, поверните колесо в точное положение коррекции в левой плоскости коррекции.
- Нажмите педаль блокировки главного вала для удержания колеса в этом положении.
- Перед установкой клеевого груза очистите точку приложения на диске.
- Отцентрируйте и закрепите клеевой груз, в соответствии с показаниями дисбаланса, в держателе грузов измерительной головки и снимите защитную пленку (а, Рис. 5-36).
- Переместите измерительную головку с грузом к точке приложения на диске (1, Рис. 5-35).
- В этом положении, установите измерительную головку с грузом на диск и нажимайте на груз в направлении диска с помощью аппликатора, пока рычаг не переместится вниз и назад (b, Рис. 5-36).
- Плотно прижмите клеевой груз рукой к диску.

После цикла измерения колесо затормаживается автоматически

- Поверните колесо в точное положение коррекции в правой плоскости коррекции.

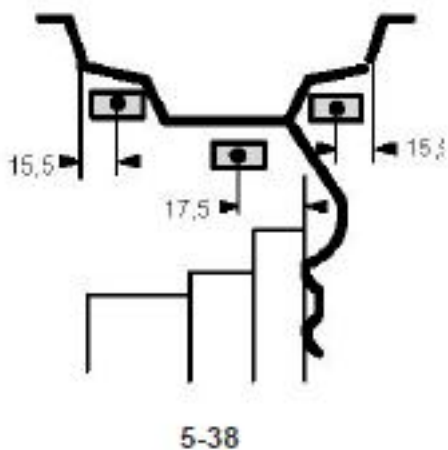
Когда будет достигнуто требуемое положение, появятся две зеленые стрелки. Очистите место приложения перед установкой клеевых грузов.

- Prima di applicare il peso adesivo pulire il punto di applicazione.
- Установите в центре измерительного рычага клеевой груз, масса которого соответствует показаниям дисбаланса и снимите защитную пленку с клейкой полосы (а, Рис. 5-36).
- Accostare il puntale del calibro con il peso al punto di applicazione esattamente in corrispondenza del secondo punto di applicazione; freccia verde (1, Figura 5-37).
- В этом положении, установите измерительную головку с грузом на диск и нажимайте на груз в направлении диска с помощью аппликатора, пока рычаг не переместится вниз и назад (b, Рис. 5-36).
- Переместите рычаг в исходное положение и плотно прижмите клеевой груз рукой к диску.

### Примечание:

После балансировки выполните контрольный запуск (см. Раздел 5.5.3).

Впоследствии можно выполнить минимизацию массы груза или оптимизацию.



### 5.5.2.3 Установка клеевых грузов на основе данных измерений

Если положений коррекции невозможно достичь с помощью измерительного рычага, и размеры колеса вводились с помощью функциональных клавиш:

- Закрепите клеевые грузы в данных положениях в соответствии с режимом балансировки. Соблюдайте заданные размеры для позиционирования (Рис. 5-38).

Размерные допуски приводят к небольшим отклонениям измеренных значений, так что может возникнуть необходимость изменения положения груза после контрольного запуска. В этом случае индикатор ОК контрольного запуска не выводится на экран.

### 5.5.3 Контрольный запуск

- После установки балансировочных грузов выполните контрольный запуск.

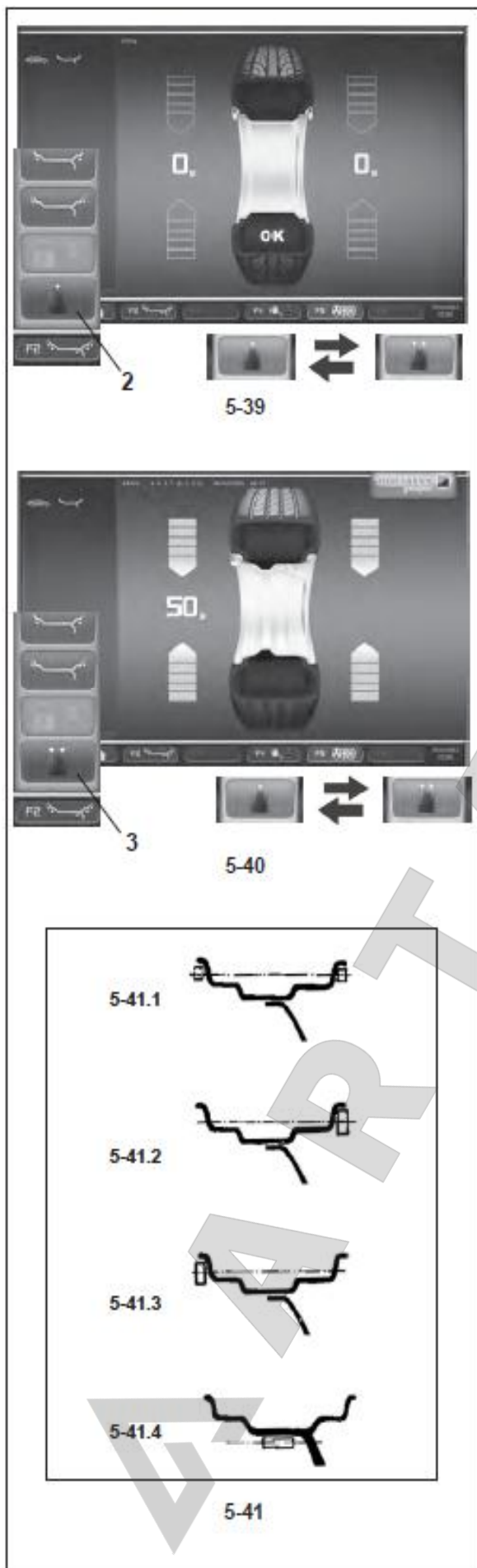
После окончания контрольного запуска, если колесо отбалансировано правильно, оба цифровых индикатора должны показать "0", а также должен появиться индикатор ОК (Рис. 5-39).



#### Примечание

Если оба индикатора значений дисбаланса показывают "0", но индикатор ОК не появляется, величины динамического дисбаланса ниже допуска (предустановка блокировки 3,5 г) добавляются к статическому дисбалансу выше допуска. Нажмите клавишу окончания индикации в меню F4 (1, Рис. 5-39), после чего на несколько секунд появятся значения остаточного дисбаланса, затем их можно удалить.





### 5.5.4 Статический дисбаланс

В общем, колеса следует балансировать динамически, т.е. в двух плоскостях коррекции. Если балансируемые колеса имеют достаточно небольшой размер (например, мотоциклетные колеса), необходимо измерять и корректировать только статический дисбаланс.

- Для индикации статического дисбаланса нажмите клавишу меню **F4** и выберите статический дисбаланс (**2, Рисунок 5-39**).

Появится экранная страница, как на **Рисунке 5-40**.

Диаметры коррекции и возможности коррекции статического дисбаланса см. на **Рисунке 5-41**.

#### Рекомендации по креплению балансировочных грузов для коррекции статического дисбаланса

Диаметр коррекции для статического дисбаланса программируется следующим образом:

- Alu 0** также как при коррекции динамического дисбаланса
- Alu 1** также как при коррекции динамического дисбаланса
- Alu 2** на диске (глубокий обод)
- Alu 3** на диске (глубокий обод)
- Alu 4** на закраине обода
- Alu 5** на закраине обода

Поскольку не всегда возможно откорректировать статический дисбаланс в идеальном положении диска, нужно соблюдать следующие рекомендации по коррекции (**Рисунок 5-41**).

#### Пружинные балансировочные грузы (Alu 0, Alu 4 и Alu 5)

- При большом статическом дисбалансе (например, 30 г) разделите дисбаланс на две примерно равные части и откорректируйте его с обеих сторон колеса, учитывая выбранный режим балансировки (**Рисунок 5-41.1**).
- При небольшом статическом дисбалансе закрепите балансировочный груз на внутренней или внешней плоскости коррекции (**Рисунок 5-41.2** и **5-41.3**). Создаваемый при этом динамический дисбаланс незначителен, и им можно пренебречь.

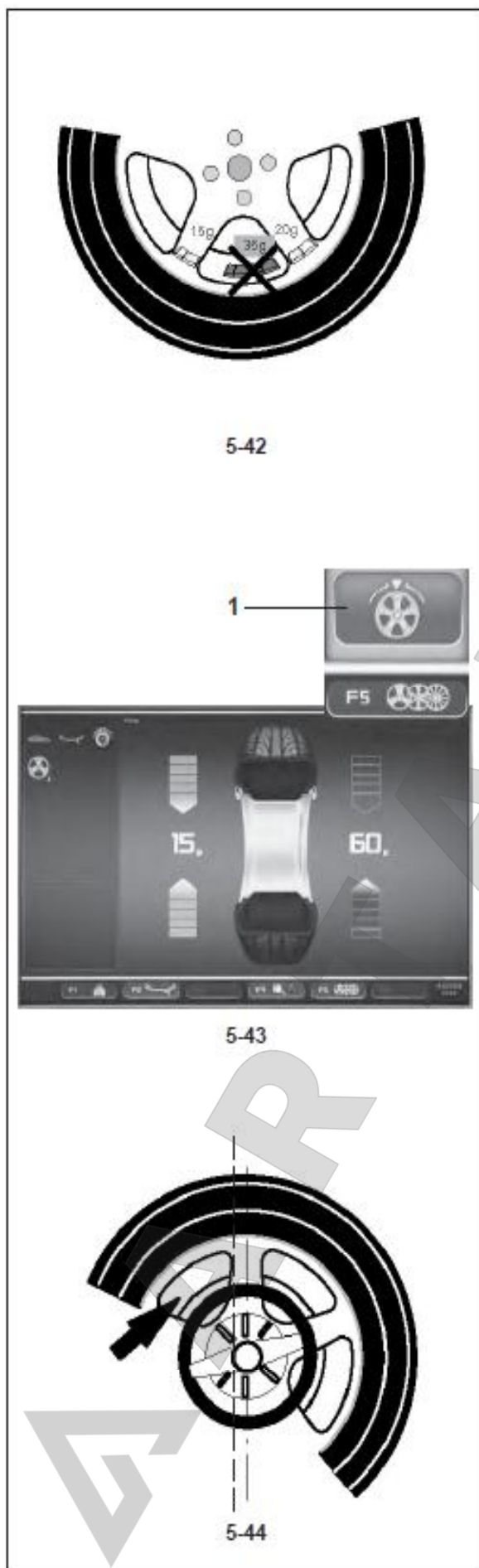
#### Примечание

На рисунках **5-41.1 – 5-41.3** показаны способы крепления пружинных балансировочных грузов. Когда используются клеевые грузы или оба типа грузов вместе, действуйте аналогичным образом в зависимости от режима балансировки.

- В режимах балансировки **Alu 2** и **Alu 3** закрепите балансировочный груз в скрытом положении внутри диска; в этом случае диаметр коррекции для статического дисбаланса находится внутри диска (**Рисунок 5-41.4**).

Для того чтобы снова отобразить динамический дисбаланс.

- Нажмите **F4** и выберите динамическую разбалансировку (**3, Рисунок 5-40**).



## 5.6 Размещение грузов за спицами

Когда балансируются колеса со спицами, режим размещения грузов за спицами (также называемый режимом разделения грузов) позволяет размещать балансирующие грузы, которые должны быть закреплены между двумя спицами в соответствии с измеренным дисбалансом (следовательно, должны быть видимы с внешней стороны), в скрытом положении за двумя спицами вблизи места дисбаланса (см. пример на **Рисунке 5-42**).

После цикла измерения электронный блок автоматически рассчитывает расположение грузов за спицами и выводит соответствующие положения грузов на экран.

Этапы операции балансировки для режима размещения грузов за спицами описываются и иллюстрируются ниже.

### 5.6.1 Выбор режима скрытых грузов

Режим размещения грузов за спицами активируется с помощью клавиши **F5** на странице БАЛАНСИРОВКИ. Грузы могут размещаться за спицами в режимах балансировки Alu 2, Alu 2P, Alu 3 и Alu 3P (скрытый компенсационный груз) и выбираться в этих местах, если потребуется.

#### Примечание:

Клавиша выбора “Скрытого груза” активна только после ввода количества спиц с помощью клавиши меню **F5**.

#### Порядок действий

После этого цикла на странице БАЛАНСИРОВКИ:

- С помощью меню **F5** выберите количество спиц в колесе, установленном на стенде (если еще не введено) (**Рис. 5-45**).

В поле строки состояния отображается индикатор: заданное количество спиц. Количество спиц может различаться в пределах от 3 до 15.

- Вращайте колесо таким образом, чтобы спица была отцентрирована относительно главного вала, над ним (**Рисунок 5-44, стрелка**).

#### Примечание:

Мы рекомендуем удерживать колесо в этом положении с помощью педали тормоза, пока не произведен выбор.

- Выберите пункт “скрытый груз за спицами” с помощью клавиши меню **F5** (**1, Рис. 5-43**).

Теперь функция выбрана, и в правой части экрана вместо одного балансирующего датчика выводится два.

- При необходимости выполните оптимизацию/минимизацию или установите компенсационные грузы (Раздел 5.6.2).



Чтобы выйти из режима скрытых грузов и вывести на экран обычные показания дисбаланса (**Рис. 5-43**), действуйте аналогичным образом:

- С помощью клавиши **F5** выберите пункт “Скрытые грузы” (**1, Рис. 5-45**). На экран будут выведены величины дисбаланса для левой и правой плоскостей коррекции.

Таким образом, колеса без спиц можно балансировать, даже если Вы работаете с программой для размещения грузов за спицами, без необходимости изменения программы Аиу для разного расположения грузов.

В любом случае, пока задан режим Аиу 2, Аиу 2Р, Аиу 3 или Аиу 3Р, размещение грузов за спицами можно активировать в любой момент.

При выходе со страницы БАЛАНСИРОВКИ функция скрытых грузов не отключается.

**Примечания:**

При сохранении положения спицы показания дисбаланса разделяются только на два места установки грузов (**Рисунок 5-46**).

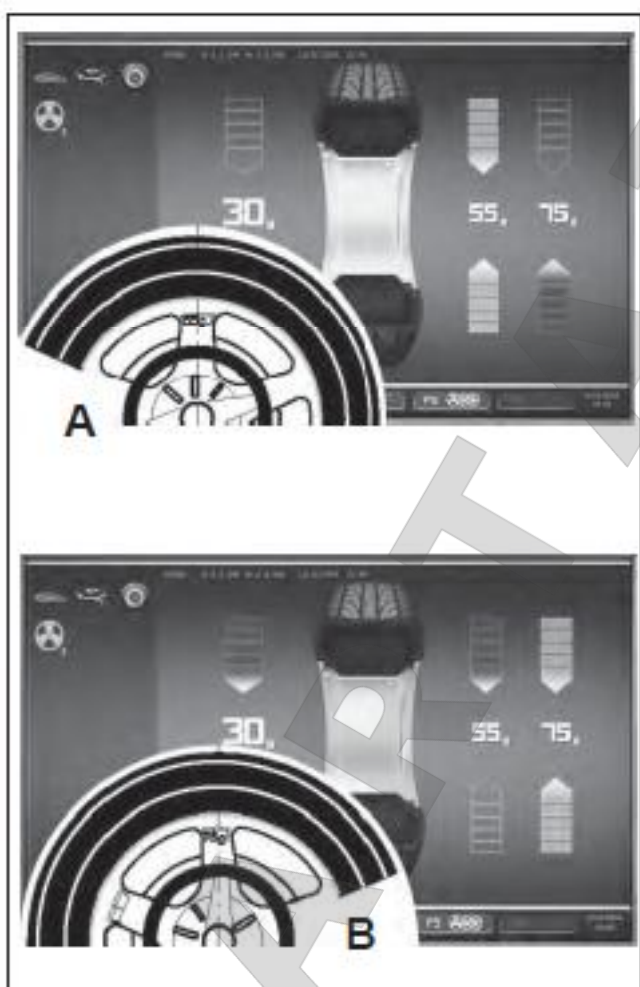
При балансировке с помощью грузов, расположенных за спицами, если Вам также нужно выполнить цикл оптимизации/минимизации, сделайте это до установки грузов.

После выполнения процедуры оптимизации/минимизации, при выборе режима размещения грузов за спицами, указанный дисбаланс автоматически распределяется на две точки установки грузов за спицами.





5-47



5-48

## 5.6.2 Установка грузов

### Установка клеевых грузов на левой стороне диска

- Прежде чем установить клеевой груз, очистите место установки.
- Установите клеевые грузы на левой стороне диска, как описывается в Разделе 5.5.2.2.

### Установка скрытых клеевых грузов

Измеренные значения и стрелки позиционирования для двух положений коррекции за спицами (Рисунок 5-47) поазаны в правой части поля индикации.

- Поверните колесо для перемещения одной из составляющих величин общего разделенного значения дисбаланса на правой стороне (**А, Рисунок 5-48**) в положение компенсации (зеленые стрелки), затем заблокируйте колесо с помощью педали тормоза.
- Очистите место установки, прежде чем закрепить клеевой груз.
- Приложите балансировочный груз (в данном примере 55 г, **А, Рисунок 5-48**) в указанной точке.
- Поверните колесо, чтобы достичь положения компенсации оставшихся распределенных грузов с правой стороны, затем заблокируйте колесо с помощью педали тормоза.
- Очистив необходимый участок диска, приложите груз с указанным значением за второй спицей (в данном примере 75 г, **В, Рисунок 5-48**).

#### Примечание:

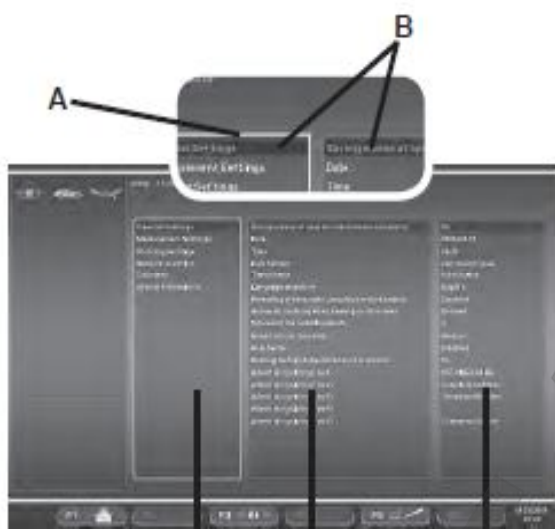
Установка распределенных грузов не подразумевает никакого порядка очередности. Оператор может выбрать, какой груз установить первым.



## 5.7 Режим работы – выбор и установка параметров



5-49



5-50



5-50a

При нормальной работе обычно не требуется никаких изменений установленных заводом-изготовителем режимов работы или их установленного состояния.

Однако изменения можно выполнить, выбрав определенные опции на странице НАСТРОЕК. Кроме изменения режимов функционирования, в этом меню могут отображаться различные счетчики, показывающие операции, выполняемые балансировочным стендом с течением времени

### Вызов страницы НАСТРОЕК

- Нажмите клавишу **F6** в главном меню (Рис. 5-49) и выберите пункт НАСТРОЙКИ (1, Рис. 5-49).

Откроется страница НАСТРОЕК, Рисунок 5-50, и сразу после этого активируется панель с перечнем основных настроек (1, Рис. 5-50) (КАТЕГОРИИ).

Различные опции можно выбирать с помощью команды **ПРОКРУТКИ** и подтверждать клавишей **ОК**.

На активной панели будет выведено изображение реборды обода с подсветкой (А).

Когда опция выбрана, содержащее ее окно меняет цвет на более темный (В).

### КАТЕГОРИИ (1, Рисунок 5-50)

- Выберите категорию с помощью команды **ПРОКРУТКИ**:
  - **Общие настройки**
  - **Настройка измерений**
  - **Сетевые подключения и подключение принтера**
  - **Счетчики**
  - **Системная информация**
- Подтвердите выбор нажатием клавиши **ОК**.

При этом будет выполнен переход на центральную панель ПАРАМЕТРОВ (2, Рис. 5-50).

### ПАРАМЕТРЫ (2, Рисунок 5-50)

- Выберите параметр с помощью **ПРОКРУТКИ**.
- Подтвердите выбор нажатием клавиши **ОК**.

Селектор переместится на панель ЗНАЧЕНИЙ (3, Рис. 5-50), так чтобы можно было выполнить изменения или вывести информацию.

### ЗНАЧЕНИЯ (3, Рисунок 5-50)

- Выберите требуемую опцию и подтвердите изменения, следуя вышеуказанной процедуре (**ПРОКРУТКА + ОК**).

#### Примечание:

Значения не могут быть изменены в категориях счетчиков или информации.

Клавиша **F3** поочередно активирует панель ПАРАМЕТРОВ или ЗНАЧЕНИЙ.

- Нажмите клавишу **F1**, чтобы вернуться к окну ВВЕДЕНИЯ и выберите соответствующую опцию **F1** (Рис. 5-50a).



## Сохранение измененных параметров

Изменения режимов работы можно сохранить в постоянной памяти с помощью функции “Сохранение режимов работы в постоянной памяти”, так чтобы они сохранялись при каждом запуске стенда. Измененные, но не сохраненные режимы работы, сбрасываются на предыдущее измененное значение после отключения стенда.

Возможные изменения режимов работы и необходимые исходные данные описываются ниже.

## Сохранение режимов работы в постоянной памяти

NO*	=	Без сохранения
Attiva	=	Сохранение данных в постоянной памяти

При сохранении в постоянной памяти подается трехкратный звуковой сигнал для подтверждения приема данных. Если необходимо изменить сохраненный в постоянной памяти режим, введите требуемое состояние (например, включение или отключение или значение по шкале) для рассматриваемого режима и переместите его в постоянную память, как описывалось выше.

### 5.7.1 Перечень режимов работы

#### Рекомендуемая установка режимов работы

См. Раздел 5. Включение стенда.

NO*	=	Никаких действий
Attiva	=	Установка режимов работы, заданных заводом-изготовителем.

Выбранный режим работы можно переместить в постоянную память.

#### Выбор языка

Выбор языка меню. Имеется несколько языков, такие как английский, немецкий, итальянский, французский, испанский, португальский.

#### Громкость звукового сигнала

Шкала громкости от 0 до 100 (низкая - высокая). Заводом-изготовителем установлена громкость 50.\*

Громкость не изменяется, пока не нажата клавиша **OK** или **F5** для выхода из данного режима.

Выбранный режим работы можно переместить в постоянную память.\*

\* = Режим, установленный заводом-изготовителем

## Разрешение показаний величины дисбаланса

Выбор разрешения показаний дисбаланса с шагом 10 или 50 г, или 0,35 или 1,8 унции.

Нормальное \* = Шаг 50 граммов (1,8 унции)

Точное = Шаг 10 граммов (0,35 унции)

Выбранный режим работы можно переместить в постоянную память.

## Блокировка показаний незначительной величины дисбаланса

Запретить = Блокировка отключена

Разрешить\* = Блокировка включена

Выбранный режим работы можно переместить в постоянную память.

## Установка порогового значения блокировки показаний дисбаланса в граммах

Выбор предельного (порогового) значения блокировки незначительных показаний дисбаланса в граммах или унциях. Единица (грамм или унция) зависит от настроек, выполненных в режиме “Предел измерения показания величины дисбаланса”.

### Граммы:

Диапазон от 35 до 200 г

Заводская установка 35 г

### Унции:

Диапазон от 1,23 до 7,05 унции

Заводская установка 1,23 унции

Выбранный режим работы можно переместить в постоянную память.

## Единица измерения показаний величины разбалансировки

Выбор показаний дисбаланса в граммах или унциях, активных при включении станда.

Граммы\* = Показания в граммах

Унции = Показания в унциях

Выбранный режим работы можно переместить в постоянную память.

## Количество оборотов

Возможно от 5 до 25 оборотов.

Заводская установка 10.\*

Выбранный режим работы можно переместить в постоянную память.

### Примечание

Уменьшение количества оборотов при измерении снижает точность измерения.

= Режим, установленный заводом-изготовителем

### Запуск цикла измерения путем закрытия кожуха защиты колеса

Запретить\* = запуск клавишей START

Разрешить = Запуск с помощью кожуха защиты колеса

Выбранный режим работы можно переместить в постоянную память.

### Автоматическое торможение при открытии кожуха защиты колеса

Запретить = Без торможения

---

КОГДА КОЖУХ ПОДНИМАЕТСЯ, КОЛЕСО НЕ ОСТАНАВЛИВАЕТСЯ И ПРОДОЛЖАЕТ ВРАЩАТЬСЯ ПО ИНЕРЦИИ. УБЕДИТЕСЬ, ЧТО КОЛЕСО НЕ ЗАБЛОКИРОВАНО ИНСТРУМЕНТОМ ИЛИ ДРУГИМИ ПОСТОРОННИМИ ПРЕДМЕТАМИ. ИСПОЛЬЗУЙТЕ ЗАЩИТНЫЕ ОЧКИ И ПЛОТНО ПРИЛЕГАЮЩУЮ РАБОЧУЮ ОДЕЖДУ.

---

Разрешить\* = Торможение

Выбранный режим работы можно переместить в постоянную память.

### Регулировка СЧЕТЧИКОВ ДАТЫ/ВРЕМЕНИ

Мигающий курсор на панели значений показывает символ, который в данный момент можно изменить с помощью команды **ПРОКРУТКИ**.

Вы можете перемещаться вперед и назад в поле даты и времени с помощью команд **F2** и **F3**.

#### Дата: число

Фактическая дата: выбор числа.

#### Дата: месяц

Фактическая дата: выбор месяца.

#### Дата: год

Фактическая дата: выбор года.

#### Время: часы

Фактическое время: выбор часов.

#### Время: минуты

Фактическое время: выбор минут.

#### Примечание:

Изменения даты и времени активируются сразу и сохраняются при следующем запуске стенда без необходимости сохранения в постоянной памяти.

\* = Режим, установленный заводом-изготовителем



5-50

3

## 5.7.2 Счетчики

Каждый фактически завершённый цикл измерения сохраняется. Максимальное количество циклов на счетчике составляет 999,999. Когда достигается это число, счетчик сбрасывается на нуль. Эта информация, главным образом, полезна в статистических целях, например, для получения показателей интервалов нагрузки поврежденных деталей или месячного (годового) использования станка и т.д. Циклы измерения, выполняемые, пока станок включен, переносятся в постоянную память и добавляются при отключении станка. Счетчик нельзя сбросить или изменить.

- Выберите категорию “Счетчики” (1, Рис. 5-50b) на странице НАСТРОЕК (Рисунок 5-50).

В поле значений сразу станут доступны следующие данные:

### Перечень счетчиков (Рисунок 5-50b)

- a Общее количество запусков = Общее количество циклов измерения
- b Количество запусков спакказанием ОК = Количество циклов измерения, где качество балансировки признано удовлетворительным
- c Циклы оптимизации = Количество циклов оптимизации или минимизации
- d Сервис = Количество циклов измерения в сервисном режиме
- e С момента последней калибровки = Количество циклов измерения с момента последней калибровки
- f Установка колес = Общее количество установленных колес



5-50b

3



5-51

F1

F2

F3

F4

F5

F6

## 5.7.3 Ввод рекламного текста

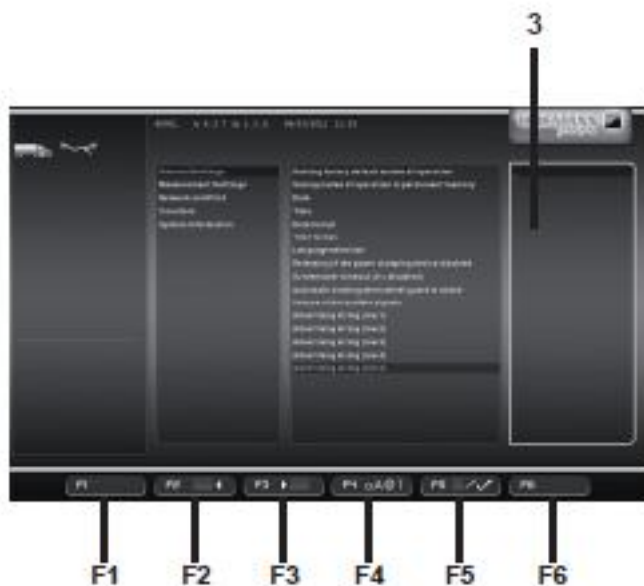
- Выберите категорию “Общие настройки” в окне НАСТРОЕК (Рис. 5-50), затем выберите один из 5 параметров на центральной панели “Рекламный текст” и введите их с помощью клавиши ОК или F5.

Режим ВВОДА ТЕКСТА активирован. В поле значений (3, Рис. 5-51) точка определяет положение, в котором должен быть введен текст, а клавишам меню присвоены следующие функции:

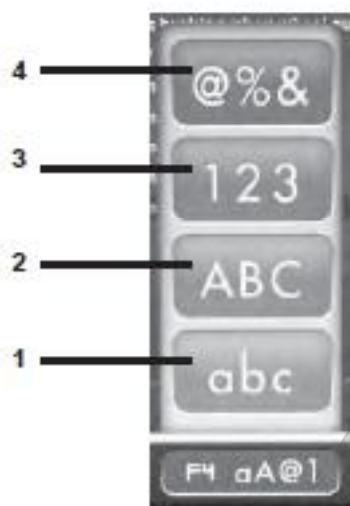
### Рисунок 5-51

Функции клавиш меню в режиме ВВОДА ТЕКСТА

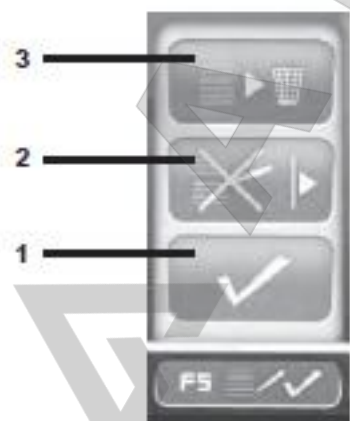
- F1 Не задано
- F2 Возврат на один символ назад в строке
- F3 Перемещение на один символ вперед в строке
- F4 Открытие меню типов символов
- F5 F5 Открытие меню: Сохранить текст, восстановить текст (“UNDO”), удалить текст.
- F6 Не задано



5-51



5-51a



5-51b

### Текстовое поле

Текстовое поле имеет пять строк по 25 символов в каждой. Промежутки между словами должны заполняться пробелами, расположенными между прописной и строчной буквами А и Z..

- Для выбора символа, который хотите ввести, используйте ПРОКРУТКУ.
- Затем, с помощью клавиши **F3**, переместите курсор на одну позицию вправо, вставьте следующую букву и продолжайте действовать аналогичным образом, пока не введете весь текст.

### Примечание:

- Клавиша **F2** позволяет переместить курсор назад, если Вы хотите вернуться к предыдущему символу.
- В конце текущей строки выберите “галочку” (1, **Рис. 5-51b**) в меню **F5**, чтобы сохранить текст.

### Пример ввода текста

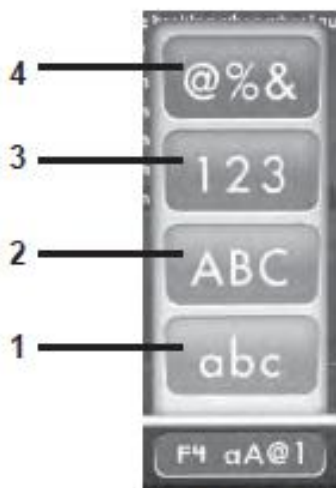
Мы рекомендуем сначала записать текст на бумаге, чтобы подсчитать количество символов и иметь черновик для последующего ввода текста.

Например, введем слово: **Garage – 1 (Гараж – 1)**

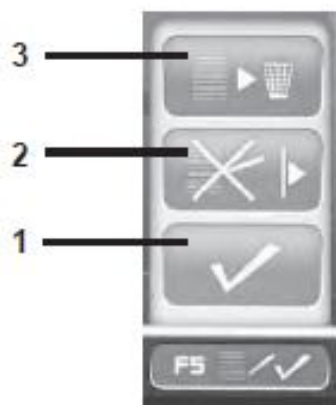
Когда войдете в поле значений (3, **Рис. 5-51**), действуйте следующим образом:

- Используйте команду ПРОКРУТКИ, чтобы достичь первой буквы, в данном примере - “**G**”.
- Нажмите клавишу **F3** для перемещения на следующую позицию в сообщении.
- Нажмите клавишу **F4**, выберите тип буквы “строчная” (Lower Case letter) (1, **Рис. 5-51a**) и подтвердите с помощью клавиши **ОК**.
- Выберите букву “a” с помощью команды ПРОКРУТКИ.
- Нажмите **F3**.
- Нажмите **F4** и выберите тип буквы “строчная” (1).
- Выберите букву “r” с помощью команды ПРОКРУТКИ.
- Нажмите **F3**.
- Нажмите **F4** и выберите тип буквы “строчная” (1).
- Выберите букву “a” с помощью команды ПРОКРУТКИ.
- Нажмите **F3**.
- Нажмите **F4** и выберите тип буквы “строчная” (1).
- Выберите букву “g” с помощью команды ПРОКРУТКИ.
- Нажмите **F3**.
- Нажмите **F4** и выберите тип буквы “строчная” (1).
- Выберите букву “e” с помощью команды ПРОКРУТКИ.
- Нажмите **F3**.
- Выберите пробел “ ” (между буквами А и Z) с помощью команды ПРОКРУТКИ.
- Нажмите **F3**.
- Нажмите **F4** и выберите специальные буквы (4, **Рис. 5-51a**).
- Выберите “-” с помощью команды ПРОКРУТКИ.
- Нажмите **F3**.

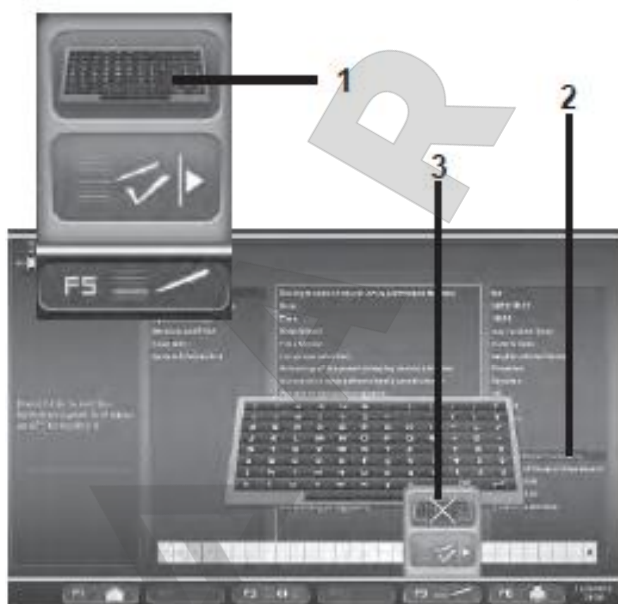




5-51a



5-51b



5-52

- Выберите пробел “ ” (между буквами А и Z) с помощью команды ПРОКРУТКИ.
- Нажмите **F3**.
- Нажмите **F4** и выберите тип символа “цифра” (**3**, Рис. 5-51a).
- Выберите символ “1” с помощью команды ПРОКРУТКИ.

Теперь текст в этой строке введен. Теперь Вы можете перейти на следующую строку и написать что-то еще или выбрать одну из доступных опций с помощью клавиши меню **F5** (Рис. 5-51b).

### Сохранение или удаление введенного текста

После того, как введете текст:

чтобы сохранить его в постоянной памяти,

- Нажмите **F5** и выделите “галочкой” команду “ПОДТВЕРДИТЬ” (**1**, Рис. 5-51b).

или (если Вы изменили существующий текст) удалить изменения, которые только что выполнили,

- Нажмите **F5** и выберите “**UNDO**” (отменить последнее действие) в меню (**2**, Рис. 5-51b).

или, чтобы удалить всю строку текста,

- Нажмите **F5** и выберите опцию “**СТЕРЕТЬ**” (**3**, Рис. 5-51b).

Если введенный или измененный текст не подтвержден нажатием клавиши **ОК** или **F5**, или “галочкой” на команде “ПОДТВЕРДИТЬ”, он будет потерян.

### Ввод текста с помощью внешней клавиатуры

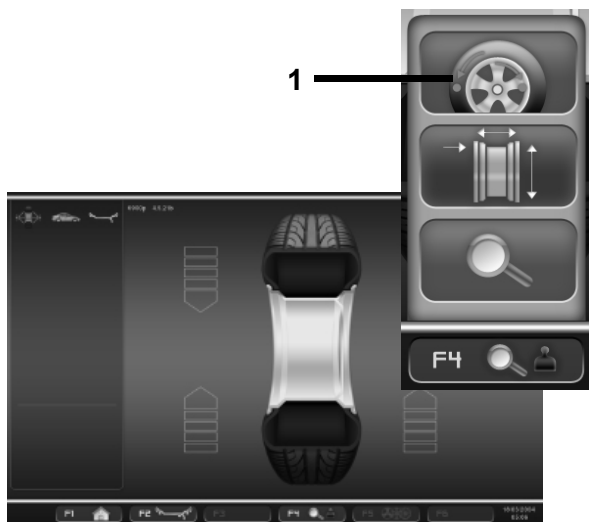
Для того чтобы упростить ввод текста оператор может использовать компьютерную клавиатуру (с английской раскладкой).

- Подключите клавиатуру к USB-порту балансировочного стенда.
- Активируйте строку рекламного текста для заполнения (**2**).
- Нажмите **F5** (Рис. 10-5) и выберите элемент **ВНЕШНЯЯ КЛАВИАТУРА** (**1**).
- Введите текст.

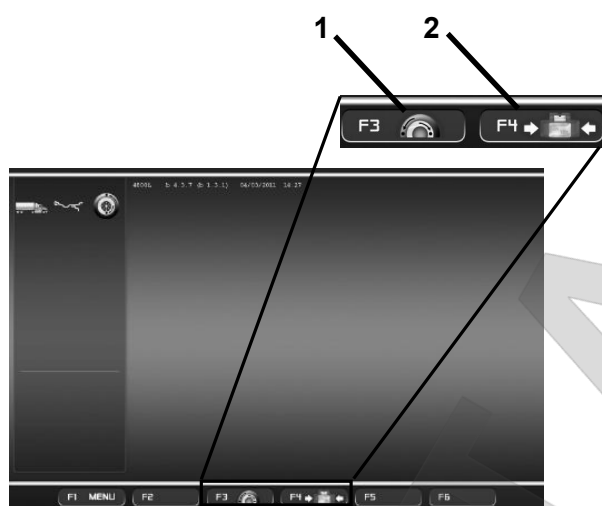
To exit without saving (UNDO):

- Нажмите **F5** (Рис. 10-5) и выберите элемент (**3**).
- Для сохранения и выхода из данной функции:
- Нажмите **Enter** на клавиатуре.

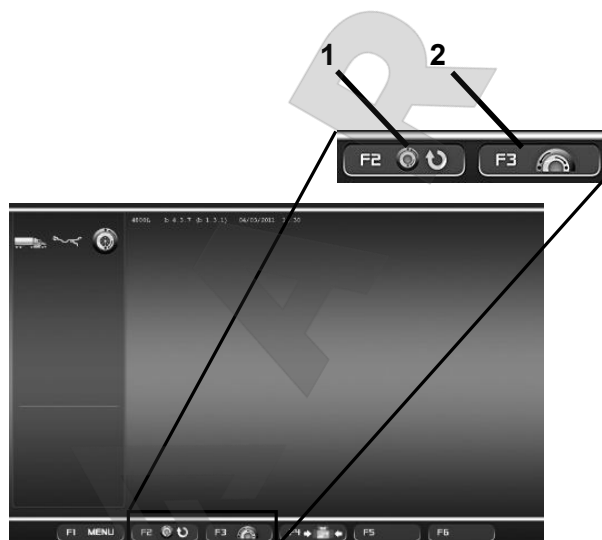
Повторите процедуру для каждой строки текста.



5-53



5-54



5-55

## 5.8 Оптимизация / минимизация

### 5.8.1 Общая информация

Оптимизация является более точной формой подгонки. Во время процедур оптического колебания диск и шина выравниваются друг относительно друга на основе различных измерений дисбаланса. Обычно это означает, что осевое и радиальное биение, если есть, и изменения радиальных и боковых сил снижаются, и, таким образом, оптимизируются условия вращения колеса. Кроме того, может быть снижена масса балансирующего груза, требуемая для балансировки.

Если оптимизация нежелательна, можно добиться минимизации массы (так называемой подгонки). Это возможно, например, если диск не имеет геометрических деформаций, другими словами, если неравномерное вращение колеса является результатом неравномерности формы шины. В этом случае можно отрегулировать дисбаланс диска относительно дисбаланса шины, так чтобы величины дисбаланса компенсировали друг друга. В этом случае определяется минимально возможная масса груза для коррекции дисбаланса.

### 5.8.2 Инструкции по программам оптимизации / минимизации массы

Во время балансировки колеса, нажатием этой клавиши (1, Рис. 5-53) открывается окно цикла оптимизации и/или минимизации (Рис. 5-542).

С помощью клавиши меню **F3** можно запустить цикл ОПТИМИЗАЦИИ (1, Рис. 5-54)

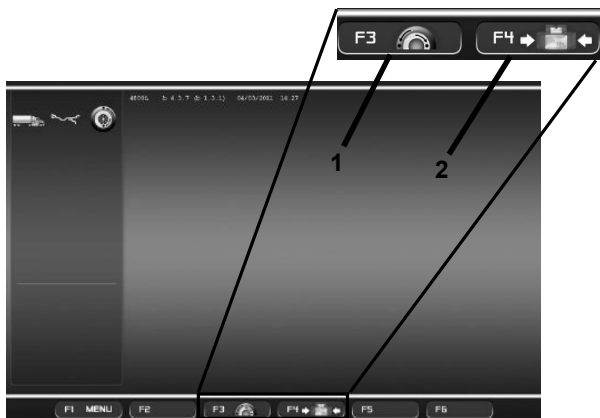
С помощью клавиши меню **F4** можно запустить цикл МИНИМИЗАЦИИ (2, Рис.5-54).

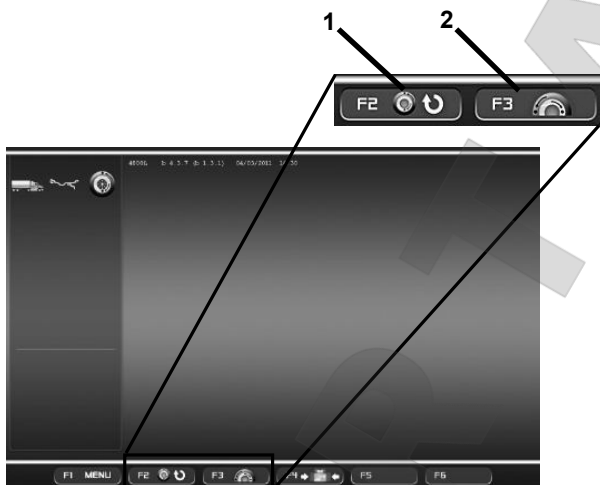
После запуска цикл можно приостановить в любой момент, например, чтобы дать возможность другому оператору отбалансировать другое колесо. В момент приостановки программы, размеры предыдущего диска и все выполненные на нем измерения сохраняются в памяти блока электронного управления. Поэтому, чтобы продолжить точно с того момента, в который была приостановлена программа, достаточно повторно установить колесо и запустить приостановленную программу. С экранной страницы (Рис. 5-55):

Запустите приостановленный цикл нажатием клавиши **F2** (1, Рис. 5-55). Для запуска нового цикла оптимизации/минимизации нажмите клавишу **F3** (2, Рис. 5-55); данные, сохраненные в памяти, будут удалены.

Во время цикла оптимизации/минимизации, если цикл прерван нажатием клавиши STOP (например, из-за аварийной ситуации), станок сохраняет положение, в котором была приостановлена программа, ожидая повторения цикла. Цикл измерения всегда должен запускаться нажатием клавиши START.

Во время цикла оптимизации/минимизации, даже если оператор предварительно установил компенсацию на блокировочном инструменте, она не активируется.


**5-54**

**5-56**

**5-55**

**5-57**

### 5.8.3 Запуск оптимизации/минимизации массы

- Чтобы выполнить цикл минимизации, необходимо правильно закрепить колесо в сборе (Раздел 5.3) или только диск для выполнения цикла оптимизации.
- При выполнении цикла МИНИМИЗАЦИИ, проверьте, чтобы шина была правильно установлена на диске (проверка осевого биения) и накачана до заданного давления.
- Выберите тип автомобиля (Раздел 5.4.3.1).
- Прочтите размерные параметры диска (Раздел 5.4).
- Запустите цикл измерения.
- На странице БАЛАНСИРОВКИ нажмите клавишу меню **F1** и выберите опцию "Оптимизация" (**1, Рис. 5-53**).

Откроется страница ОПТИМИЗАЦИИ (**Рис. 5-54**). Теперь Вы можете начать процедуру следующим образом:

#### Запуск оптимизации массы

- Нажмите клавишу меню **F3** (**1, Рис. 5-54**), чтобы выбрать опцию "Начать оптимизацию".

Откроется страница ОПТИМИЗАЦИИ 1 (**Рис. 5-56**).

Продолжайте работу, как описывается в Разделе 5.8.3.2.

#### Запуск минимизации массы

- Нажмите клавишу меню **F4** (**2, Рис. 5-54**), чтобы выбрать опцию "Начать минимизацию".

Откроется страница МИНИМИЗАЦИИ 1 (**Рис. 5-57**).

- Продолжайте работу с пункта МИНИМИЗАЦИЯ 1, как описывается в Разделе 5.8.3.1.

#### Повторный запуск оптимизации/минимизации

##### Nota:

Если ранее прерванный цикл оптимизации/минимизации сохранен в памяти, при выборе опции "Оптимизация" из меню **F1** откроется окно ОПТИМИЗАЦИИ (**Рис. 5-56**). Прерванный цикл можно повторно запустить с помощью клавиши меню **F2** (**1, Рис. 5-55**). Программа продолжит работу точно с того момента, в который была прервана.

- Закрепите колесо, которое было снято, когда был прерван цикл оптимизации/минимизации.
- На странице БАЛАНСИРОВКИ нажмите клавишу меню **F1**, и выберите опцию "Оптимизация" (**1, Рис. 5-53**)
- Нажмите клавишу меню **F2** (**1, Рис. 5-55**).

Отобразится окно, в котором ранее была прервана оптимизация/минимизация массы.

- Продолжайте работу в соответствии с текущим состоянием программы.

### 5.8.3.1 Цикл минимизации



5-57

**Рис. 5-57** МИНИМИЗАЦИЯ 1  
(Первый цикл измерения шины и диска в сборе)

- Расположите ниппель точно над валом держателя колеса перпендикулярно ему.
- Введите положение ниппеля нажатием клавиши меню **F3** (Рис. 5-57).

Откроется окно МИНИМИЗАЦИИ 2 (Рис. 5-58).



5-56

**Рис. 5-58** МИНИМИЗАЦИЯ 2

На экране появится сигнал “START?”.

- При необходимости, вернитесь назад нажатием клавиши меню **F5**.
- Закройте кожух защиты колеса и нажмите клавишу **START**.

Выполняется цикл измерения.

- После этого действуйте так же, как при оптимизации, начиная со страницы, показанной в Разделе 5.8.3.2.

### 5.8.3.2 Цикл оптимизации

Доступ к окну ОПТИМИЗАЦИИ 1 (Рисунок 5-56), как указано в начале данного раздела.

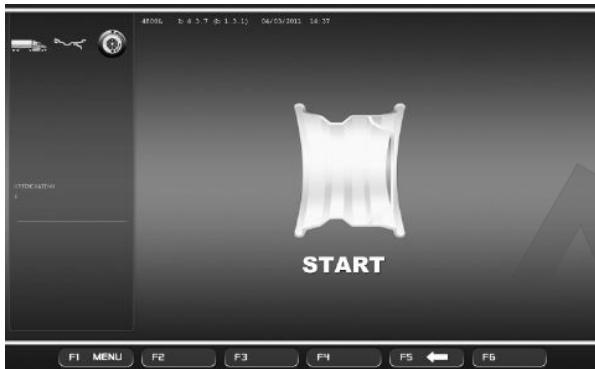


5-56

**Рис. 5-56** ОПТИМИЗАЦИЯ 1  
(Цикл компенсации только для диска)

- Поворачивайте диск, пока ниппель не окажется точно над валом держателя колеса перпендикулярно ему.
- Введите положение ниппеля нажатием клавиши меню **F3**.

Откроется окно ОПТИМИЗАЦИИ 2 (Рисунок 5-59).



5-59

**Рис. 5-59** ОПТИМИЗАЦИЯ 2  
На экране появится сигнал “START?”.

**Примечание:**

При необходимости, Вы можете повернуть колесо назад с помощью клавиши меню **F5**.

- Закройте кожух защиты колеса и нажмите клавишу **START**.

По окончании цикла открывается окно ОПТИМИЗАЦИИ 3 (Рисунок 5-60).



5-60

**Рис. 5-60** ОПТИМИЗАЦИЯ 3

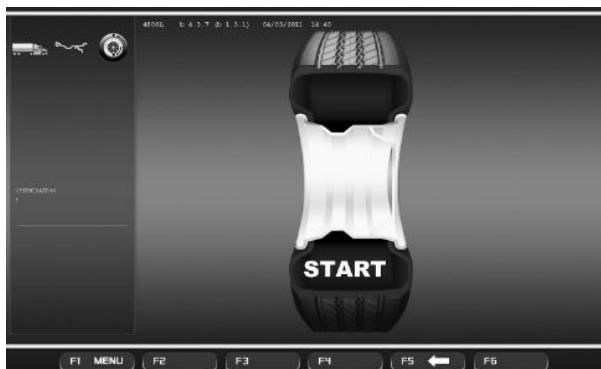
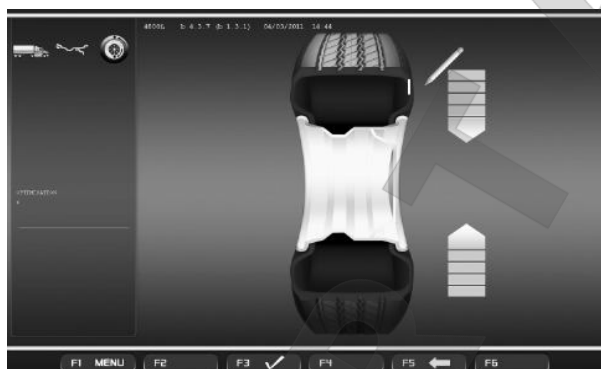
- Правильно установите шину на диске и накачайте до заданного давления (убедитесь, что установочный направляющий обод шины правильно установлен).
- Подтвердите нажатием клавиши меню **F3**.

Откроется окно ОПТИМИЗАЦИИ 4 (Рисунок 5-61).



5-61




**5-62**

**5-63**

**5-64**

**5-65**
**Рис. 5-62 ОПТИМИЗАЦИЯ 4**

(Первый цикл измерения шины и диска в сборе)

- Закрепите колесо на балансировочном стенде.
- Расположите ниппель точно над валом держателя колеса перпендикулярно ему.
- Введите положение ниппеля нажатием клавиши меню **F3**.

Откроется страница ОПТИМИЗАЦИИ 5 (Рис. 5-63).

**Рис. 5-63 ОПТИМИЗАЦИЯ 5**

На экране появится сигнал "START?":

**Примечание:**

 Клавиша **F5** позволяет вернуться на один шаг назад.

- Закройте кожух защиты колеса и нажмите **START**.

По окончании цикла откроется страница ОПТИМИЗАЦИИ 6 (Рисунок 5-64).

**5.8.3.3 Продолжение минимизации и оптимизации**
**Рис. 5-64 ОПТИМИЗАЦИЯ 6**

(Второй цикл измерения шины и диска в сборе)

С этого окна, минимизация массы выполняется аналогично оптимизации.

- Поверните колесо в положение маркировки согласно стрелкам.
- В этом положении, сделайте **отметку** на внешней стороне шины в точке, расположенной над валом держателя колеса перпендикулярно ему.

**Примечание:**

 Клавиша **F5** позволяет вернуться на один шаг назад.

- Подтвердите нажатием клавиши **F3**.

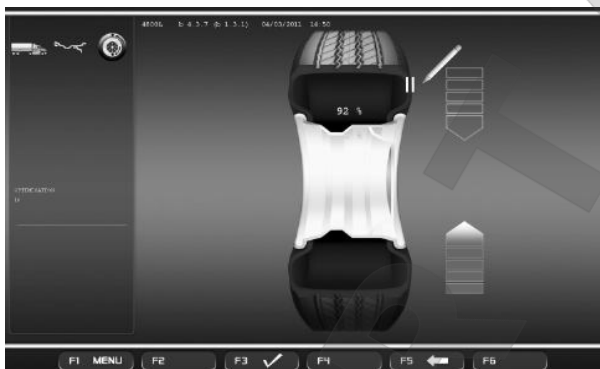
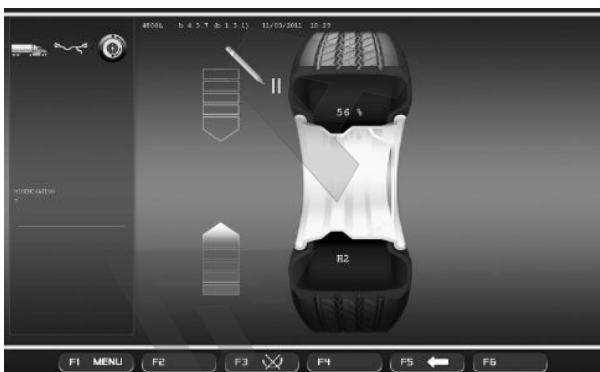
Откроется страница ОПТИМИЗАЦИИ 7 (Рис. 5-65).

**Показание Н1**

Если появляется Н1, что возможно, продолжать цикл оптимизации не рекомендуется, поскольку значения измерений, при которых активируется предложение выполнить цикл оптимизации, ниже предварительно установленных пороговых значений. В любом случае, цикл можно продолжить для получения более низких уровней шума, а также для значений ниже установленных пороговых значений (для автомобилей, работающих в критических условиях) Приостановка оптимизации:

- При переходе к любой другой операции, выполняемый цикл оптимизации/минимизации прерывается. Эта функция будет полностью удалена из памяти только при запуске нового цикла оптимизации/минимизации или при отключении станка.


**5-66**

**5-67**

**5-68**

**5-69**

Продолжение оптимизации:

### Рис. 5-65 ОПТИМИЗАЦИЯ 7

- Снимите колесо с балансировочного станда.
- С помощью шиномонтажного станка, установите шину обратно на диск до совмещения метки на шине и ниппеля на диске.
- Подтвердите нажатием клавиши меню **F3**.

Откроется страница ОПТИМИЗАЦИИ 8 (Рис. 5-66).

### Рис. 5-66 ОПТИМИЗАЦИЯ 8

(Третий цикл измерения шины и диска в сборе)

- Установите колесо на балансировочном стенде.
- Поворачивайте колесо, пока ниппель не окажется точно над валом держателя колеса перпендикулярно ему.
- Введите положение ниппеля нажатием клавиши **F3**.

Откроется страница ОПТИМИЗАЦИИ 9 (Рис. 5-67).

### Рис. 5-67 ОПТИМИЗАЦИЯ 9

На экране появится сигнал "START?".

#### Примечание:

Клавиша **F5** позволяет вернуться на один шаг назад.

- Закройте кожух защиты колеса и нажмите клавишу **START**.

Когда цикл заканчивается, открывается страница ОПТИМИЗАЦИИ 10, с наружной стороны (Рис. 5-68), или окно ОПТИМИЗАЦИИ 10, с внутренней стороны (Рис. 5-69). В этом случае оператор должен выбрать способ продолжения работы, выбрав одну из опций клавиши меню **F3** (1/2, Рис. 5-69а).

### Сообщение Н0

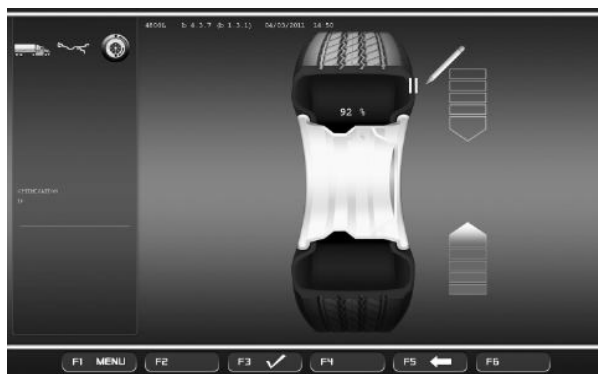
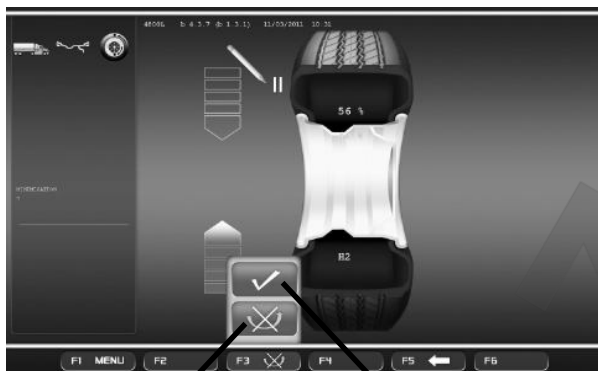
Оптимальное состояние достигнуто и не может быть исправлено.

- Продолжайте работу, как показано на странице ОПТИМИЗАЦИИ 14 (Рис. 5-74).

### Сообщение Н2

Условия вращения колеса не могут быть исправлены. Однако можно отрегулировать шину относительно диска для получения довольно значительной минимизации балансировочных грузов (т.е. грузов меньшей массы) без неблагоприятного влияния на условия вращения колеса.

- Продолжайте работу, как показано в окне ОПТИМИЗАЦИИ 10 (Рис. 5-68).


**5-68**

**5-69а**

**5-70**

**5-71**
**Рис. 5-68** ОПТИМИЗАЦИЯ 10, с внешней стороны

- Поверните колесо в положение маркировки согласно стрелкам
- В этом положении поставьте **двойную отметку на внешней** стороне шины точно перпендикулярно валу держателя колеса.

**Примечание:**

Клавиша **F5** позволяет вернуться на один шаг назад.

- Подтвердите нажатием клавиши **F3**.

Откроется страница ОПТИМИЗАЦИИ 11 (Рис. 5-70).

**Рис. 5-69а** ОПТИМИЗАЦИЯ 10, с внутренней стороны

**Вариант 1: ШИНА НЕ ПЕРЕВЕРНУТА**

Если шина не должна переворачиваться на диске:

- Выберите опцию **“ШИНА НЕ ПЕРЕВЕРНУТА”** нажатием клавиши **F3 (1, Рис. 5-69а)**. Стенд предложит опцию **“ОПТИМИЗАЦИЯ 10, с внешней стороны”** (Рис. 5-68), и оператор сможет продолжить работу, следуя указаниям в предыдущем шаге.

**Вариант 2: ШИНА ПЕРЕВЕРНУТА**

Если шина переворачивается на диске:

- Выберите опцию **“ПОДТВЕРДИТЬ”** нажатием клавиши **F3 (2, Рис. 5-69а)**.
- Поверните колесо в положение, обозначенное меткой (по зеленым стрелкам).
- В этом положении поставьте **двойную отметку на внутренней** стороне шины точно перпендикулярно валу держателя колеса.

**Примечание:**

Клавиша **F5** позволяет вернуться на один шаг назад.

- Подтвердите нажатием клавиши **F3**.

Откроется страница ОПТИМИЗАЦИИ 11 (Рис. 5-71).

**Рис. 5-70** ОПТИМИЗАЦИЯ 11

- С помощью шиномонтажного станка, поворачивайте шину на диске до совмещения двойной метки на шине и ниппеля на диске.
- Подтвердите нажатием клавиши **F3**.

Откроется страница ОПТИМИЗАЦИИ 12 (Рис. 5-72).


**5-71**

- Рис. 5-71** ОПТИМИЗАЦИЯ 11, перевернутая шина
- Снимите колесо с балансировочного станда.
  - С помощью шиномонтажного станка переверните шину на диске.
  - Поворачивайте шину на диске до совмещения двойной метки на шине и ниппеля на диске.
  - Подтвердите нажатием клавиши **F3**.

Откроется страница ОПТИМИЗАЦИИ 12 (Рис. 5-72).


**5-72**

- Рис. 5-72** ОПТИМИЗАЦИЯ 12  
(Четвертый цикл измерения шины и диска в сборе)

- Установите колесо на балансировочном станде
- Расположите ниппель точно перпендикулярно валу держателя колеса.
- Подтвердите положение ниппеля нажатием клавиши меню **F3**.

Откроется страница ОПТИМИЗАЦИИ 13 (Рис. 5-73).


**5-73**

- Рис. 5-73** ОПТИМИЗАЦИЯ 13  
На экране отображается сообщение "START?".

**Примечание:**

- Клавиша **F5** позволяет вернуться на один шаг назад.
- Chiudere la protezione ruota e premere **START**.

Выполняется цикл измерения.  
Откроется страница ОПТИМИЗАЦИИ 14 (Рис. 5-74).


**5-74**


**5-74**

## Окончание минимизации массы/ оптимизации

### Рис. 5-74 ОПТИМИЗАЦИЯ 14

Если условия вращения колеса оптимальны, появятся следующие коды:

- H0** Условия вращения колеса нельзя исправить с помощью оптимизации.
- H1** Дальнейшая оптимизация не рекомендуется, но возможна.
- H2** Рекомендуется минимизация массы, оптимизация не приведет к дополнительному улучшению.


**5-75**

Если была выполнена оптимизация:

Пиктограмма "OK" показывает, что оптимизация была выполнена правильно, и была абсолютно успешной.

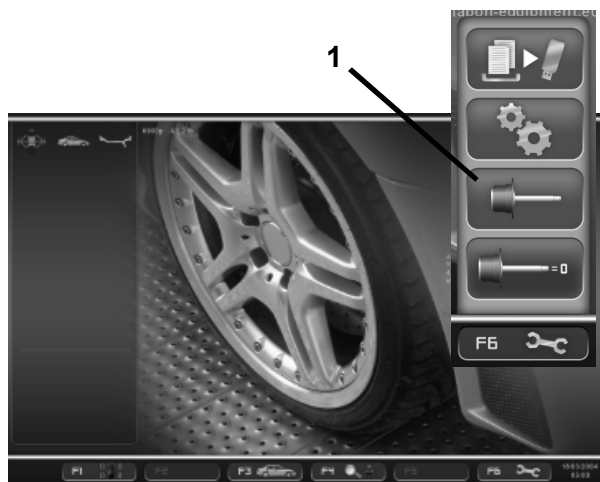
Если была выполнена минимизация:

Пиктограмма "OK" показывает, что минимизация была выполнена правильно, и была абсолютно успешной.

Для возврата на страницу БАЛАНСИРОВКИ:

- Нажмите клавишу меню **F1** и выберите опцию БАЛАНСИРОВКА (Рис. 5-75).





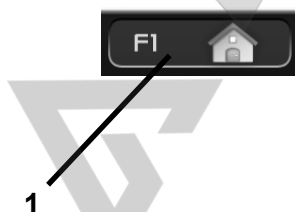
6-1



6-2



6-3



6-4

## 6.0 Обслуживание

Данный станед рассчитан на непрерывную работу в течение многих часов. При включении станда оператор должен проверить работу всех индикаторов и дисплеев.

Если оператор правильно выключает станд в конце рабочей смены и производит уборку на станде и вокруг него, дополнительное обслуживание не требуется.

Оператор не должен открывать станд, кроме тех случаев, когда он действует в соответствии с представленными ниже инструкциями.

Если для балансировки требуется много циклов измерения, поскольку массу и положения грузов приходится многократно регулировать, это означает, что станд работает с недостаточной точностью измерения. В этом случае оператор может выполнить электронную калибровку вращающихся масс на станде. Это называется пользовательской калибровкой.

### 6.1 Пользовательская калибровка

Цикл калибровки длится дольше, чем обычный цикл измерения.

После пользовательской калибровки любая остаточная компенсация аннулируется.

**ВАЖНОЕ ЗАМЕЧАНИЕ:** ПОЛЬЗОВАТЕЛЬСКАЯ КАЛИБРОВКА ДОЛЖНА ВЫПОЛНЯТЬСЯ БЕЗ КОЛЕСА НА ВАЛУ И БЕЗ КАКИХ-ЛИБО ВНЕШНИХ ИНСТРУМЕНТОВ НА ДЕРЖАТЕЛЕ КОЛЕСА.

#### Регулировка

- Убедитесь, что на валу станда не установлено колесо или зажимное приспособление.
- Нажмите клавишу **F6** в меню НАСТРОЕК (Рис. 6-1) и выберите опцию “КАЛИБРОВКА” (1, Рис. 6-1).

Откроется страница КАЛИБРОВКИ (Рис. 6-2).

- Закройте кожух защиты колеса, нажмите клавишу **START** и запустите первый цикл калибровки (если цикл длится долго, это означает, что обнаружен остаточный дисбаланс).
- Вверните калибровочный груз в резьбовое отверстие во фланце держателя колеса (Рис. 6-3).
- Нажмите клавишу **START** и запустите второй цикл калибровки (для определения значений коррекции).

После второго цикла калибровки блок электронного управления обрабатывает значения, полученные во время циклов калибровки, и записывает их в постоянную память. По окончании этого процесса раздается трехкратный звуковой сигнал, показывающий, что пользовательская калибровка окончена.

- Выверните калибровочный груз из фланца и положите на специальное место в держателе грузов.
- Нажмите клавишу **F1** для возвращения на начальную страницу и выберите соответствующую опцию (1, Рис. 6-4).

Руководство по эксплуатации

geodyna 4800-2L

## 6.2 Цикл компенсации

Все зажимные и центрирующие приспособления отбалансированы на нашем предприятии с определенным допуском. Цикл электрической компенсации остаточного дисбаланса зажимного приспособления рекомендуется выполнять после включения станка или смены адаптера колеса, в особенности, адаптера мотоциклетного колеса (см. § 5.7. Изменение режимов работы). Этот режим в постоянной памяти не сохраняется.



6-5

- Установите зажимное приспособление на вал станда соответствующим образом. Колесо устанавливать не требуется.
- В главном меню (**Рис. 6-5**) нажмите клавишу **F6** для запуска электрической компенсации дисбаланса зажимных приспособлений (1, **Рис. 6-5**).
- Для запуска цикла компенсации нажмите **START**.

Цикл компенсации занимает больше времени, чем обычный цикл измерения. После цикла компенсации иконка в строке состояния указывает, что "Компенсация активна". Клавиша меню **F6** указывает на символ отмены компенсации. Этот режим работы сохраняется, пока не будет отменен повторным нажатием клавиши меню **F6** (1, **Рис. 6-6**), посредством запуска цикла регулировки или оптимизации, или при отключении станка.



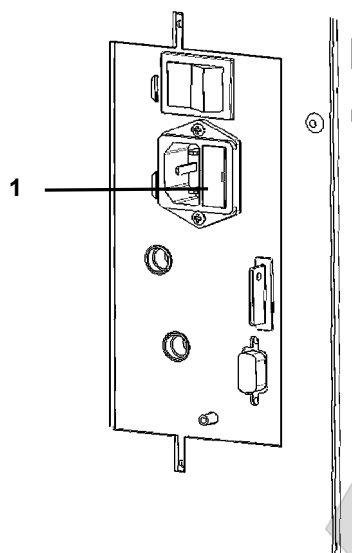
6-6

### 6.3 Хранение

Если стенд помещается на хранение на несколько недель и более, его необходимо правильно подготовить к хранению:

- Выполните соответствующим образом отключение стенда, см. раздел 5.2.3.
- Снимите короткий вал со стенда.
- Нанесите тонкий слой антикоррозионного масла на все резьбы и конусы.
- Оберните смазанные части бумагой, чтобы защитить их от пыли.

Перед повторным вводом стенда в эксплуатацию очистите все смазанные части.



6.4-1

### 6.4 Замена предохранителей сети питания

См. Рисунок 6.4-1.

Отключите стенд.

- Отключите силовой кабель от розетки питания.
- Отключите силовой кабель от разъема питания на стенде.
- Вытяните патрон предохранителя.
- Замените поврежденный предохранитель на другой предохранитель с такими же параметрами.
- Верните стенд в первоначальное рабочее состояние.

## 7.0 Диагностика неисправностей

При возникновении проблем со стендом, выполните следующие действия:

1. Вспомните последние операции.  
Работа выполнялась согласно указаниями руководства?  
Стенд работал в соответствии с описаниями руководства?
2. Проверьте стенд согласно пунктам данного раздела.
3. Обратитесь в сервисную службу в вашем регионе.

Структура данного раздела:

### **Проблема**

1. Возможная причина № 1
  - Возможное решение(-я)
2. Возможная причина № 2
  - Возможное решение(-я)

### **При включении стенда полностью отсутствует индикация.**

1. Выключатель питания в положении ВЫКЛ (не относится к стендам с ручным приводом).
  - Установите выключатель в положение ВКЛ.
2. Кабель питания не подключен.
  - Включите кабель питания в розетку.
3. Отсутствует электропитание
  - Проверьте источник питания и его предохранители.
4. Сгорели предохранители.
  - Замените предохранители.  
Если замена предохранителей производилась недавно, обратитесь в сервисную службу для проверки стенда.

### **При включении стенда подается звуковой сигнал продолжительностью 1 секунда.**

1. Ошибка конфигурации.
  - Обратитесь в сервисную службу.

### **При включении стенда подаются звуковые сигналы с определенной последовательностью.**

1. Запишите последовательность.
  - Обратитесь в сервисную службу.

### **Индикация дисплея «заморожена» или заблокирована.**

1. Выполняется программа в ожидании определенного действия.
  - Закончите текущую программу.
  - Выключите стенд.  
Подождите 20 секунд, включите стенд.  
Продолжите работу.

2. Питание стенда прервано.
  - Выключите стенд.  
Подождите 20 секунд, включите стенд.  
Продолжите работу.
  - Если эта проблема происходит часто, проверьте систему питания. Если питание в порядке, обратитесь в сервисную службу.

**Размеры, полученные с помощью измерительного рычага, отличаются от указанных на диске или шине.**

1. Правильно ли установлен рычаг?
  - См. раздел 5.4.1.
2. Проверьте работу рычага, введя расстояние вручную.
  - Сравните со шкалой рычага.
  - Если значения отличаются, переходите к пункту 4.
3. Проверьте диаметр в точке замера на диске, где он был измерен.
  - Если значения отличаются, переходите к пункту 4.
4. Требуется калибровка стенда.
  - Выполните калибровку измерительного рычага.

**Результаты балансировки не достоверны.**

1. Неправильно выполнен монтаж стенда.
  - Убедитесь, что стенд стоит только на своих 3 опорах.
  - Убедитесь, что пол не передает вибрацию, например от проезжающих рядом грузовиков.
2. Неправильная установка колеса.
  - Проверьте люфт ступицы, конусов и адаптеров.
  - Установите соответствующие распорные кольца для устранения люфта.
  - Выполните калибровку измерительного устройства.
3. Электроника неисправна.
  - Обратитесь в сервисную службу.

**Постоянно горит индикатор режима на дисплее.**

1. Провал мощности.
  - Выключите стенд.
  - Подождите 20 секунд, включите стенд.
  - Обратитесь в сервисную службу.



## 7.1 Сообщения системы

Ошибка управления	–	Сообщение E
Предупреждение	–	Сообщение H
Неустраняемая ошибка	–	Сообщение 300 или C10

### E1

Размеры диска введены неправильно или не полностью.

- Когда стенд выдает код ошибки, введите данные еще раз.

### E2

Кожух защиты колеса не закрыт.

### E3

Рычаг для измерения расстояния и диаметра диска не установлен в исходное положение.

### E5

Превышен диапазон электрической компенсации (адаптер колеса имеет неприемлемый дисбаланс).

- Нажмите клавишу **STOP** или **ESC**.
- Проверьте адаптер колеса, выполните цикл компенсации.

### E6

E6 Калибровочный груз не закреплен для регулировки.

- Нажмите клавишу **STOP** или **ESC**.
- Повторите регулировку.

### E7

Невозможно выбрать режим балансировки при данном типе колеса.

- При необходимости выберите другой тип колеса.

### E8

Положение ниппеля не введено в электронный блок (код ошибки только в программе оптимизации или минимизации).

- Установите ниппель точно над главным валом перпендикулярно ему и нажмите клавишу **OP**.

### E9

Процедура оптимизации / минимизации выполнена некорректно.

1. Колесо не было точно отцентрировано на зажимном приспособлении во время минимум одного цикла.
2. Шина не была отцентрирована на диске во время минимум одного цикла.
3. Положение ниппеля не было установлено правильно минимум один раз.
4. Использована неверная контрольная метка (одинарная или двойная) при подгонке шины.
5. Смещение колеса на зажимном приспособлении во время цикла измерения (резкий запуск или торможение).
6. Размеры колеса установлены неправильно  
- Повторите оптимизацию.

**E15**

Поправочный член для регулировки за пределами диапазона. Во время регулировки были определены значения, превышающие или не достигающие данного значения регулировки.

- Используйте зажимные приспособления, поставляемые вместе со стендом, или выполните базовую калибровку (сервис)..

**E16**

Во время первого цикла регулировки, выполняемого оператором, калибровочный груз был закреплен ошибочно.

- Снимите калибровочный груз и снова запустите цикл измерения.

**E17**

Колесо зацепляется за зажимные приспособления. Зажимная гайка недостаточно хорошо затянута, главный вал ускоряется слишком быстро. Стенд необходимо остановить.

- Плотно затяните зажимную гайку или, в особых случаях, нажмите и удерживайте клавишу **START** немного дольше.

**E83**

Во время цикла измерения измеренные данные стали бесполезными под влиянием внешних импульсов (например, вибраций), и измерение было прервано.

- Повторите цикл измерения.

**E88**

Частота вращения главного вала превышает безопасный предел.

**E89**

Заблокирована клавиша или замкнут педальный выключатель.

- Найдите и разблокируйте клавишу.
- или
- Нажмите клавишу **STOP** или **ESC** для проверки выключателя.

Если ошибку невозможно исправить, функция педали отключается нажатием клавиши **STOP** или **ESC**. Обратитесь в сервисную службу.

**E92**

Неисправен рычаг для измерения расстояния и диаметра диска.

- Обратитесь в сервисную службу.
- Пока измерительный рычаг неисправен, вводите расстояние и номинальные размеры диска нажатием функциональных клавиш и вращением колеса (Раздел 5.4.3.3).

**E145**

Содержимое двух постоянных запоминающих устройств различно, но оба содержат достоверные данные.

**E900**

Неизвестная модель станка.

**E901**

Станок не откалиброван.

**H0**

Условия вращения колеса нельзя исправить с помощью оптимизации.

**H1**

Дальнейшая оптимизация не рекомендуется, но возможна.

**H2**

Минимизация массы рекомендуется, оптимизация может не привести к дальнейшему улучшению.

**H3**

Оптимизация не рекомендуется.

**H20**

Плоскость коррекции не может быть перемещена с помощью рычага для измерения расстояния и диаметра диска.

Измерьте плоскость коррекции и переключитесь на считывание динамического дисбаланса.

**H21**

Достигнуто положение не соответствует положению плоскости коррекции, в которой должен устанавливаться клеевой груз с помощью измерительного рычага.

Поверните колесо в положение установки клеевого груза в соответствующей плоскости коррекции.

**H80**

Функция регулировки во время базовой калибровки не предполагается. Последующая регулировка оператором невозможна.

- Нажмите клавишу **STOP** или **ESC**, и код ошибки будет удален. • Обратитесь в сервисную службу для калибровки стенда.

**H82**

Самодиагностика прервана (например, вращением колеса)..

- Сообщение отображается в течение 3 секунд, после чего измерение повторяется (максимум 10 раз) или прерывается нажатием клавиши **STOP** или **ESC**.

**H90**

Колесо раскручивалось слишком медленно, или слишком медленно затормаживалось после цикла измерения.

Если главный вал не достигает требуемой частоты вращения, проверьте, включена ли блокировка вала колеса, и не превышена ли масса колеса. В этом случае:

- Убедитесь, что вал с установленным колесом вращается свободно.
- Поверните колесо рукой, затем нажмите клавишу **START**.
- Если невозможно устранить ошибку, обратитесь в сервисную службу.

**H91**

Изменения частоты вращения во время цикла измерения.

- Убедитесь, что вал с установленным колесом вращается свободно.
- Повторите цикл измерения.

**H948****H949**

Отказ во время самодиагностики и запуска. Встроенное программное обеспечение несовместимо с применяемым пользовательским интерфейсом.

**Примечание:**

Функционирование балансировочного станка не ставится под угрозу.

- Вы можете продолжать использовать стенд.
- Для получения дополнительной информации обратитесь в отдел технической помощи.



## Коды неустраняемых ошибок

Дисплей показывает буквенно-цифровой код, состоящий из шести цифр и/или букв. Если сообщения начинаются с 300XXX, ошибка произошла во время внутренней функциональной проверки, а если с С10XXX, ошибка произошла во время самодиагностики после включения стенда.

- При необходимости, обратитесь в сервисную службу.

### 300 800 или С10 800

Напряжение в линии питания ниже 170 В. Балансировка возможна, если электродвигатель может раскрутить главный вал до скорости измерения. Данные колеса могут быть потеряны.

- Установите напряжение в линии питания в диапазоне 200 - **230** - 240 В с помощью входного трансформатора (справочный номер 6705 902).

### 300 801 или С10 801

Напряжение в линии питания выше 265 В. Вероятно повреждение электронного блока стенда!

- Отключите питание с помощью выключателя!
- Установите напряжение в линии питания в диапазоне 200 - **230** - 240 В с помощью входного трансформатора (ссылка 6705 902).

Любое повреждение, возникающее в результате многократного повторения этого кода ошибки, не покрывается гарантией.

### 300 804 или С10 804

Напряжение в линии питания выше 275 В. Вероятно повреждение электронного блока стенда!

- Отключите питание с помощью выключателя!
  - Установите напряжение в линии питания в диапазоне 200 - **230** - 240 В с помощью входного трансформатора (ссылка 6705 902).

Любое повреждение, возникающее в результате многократного повторения этого кода ошибки, не покрывается гарантией.

## Сообщения об ошибках в виде звуковых сигналов

Сообщения об ошибках также могут подаваться в виде звуковых сигналов. Техник по обслуживанию может определить и устранить соответствующую ошибку по количеству звуков, их частоте и продолжительности (длинные/короткие) и длительности пауз.

- Отключите стенд.
- Обратитесь в сервисную службу

## 8.0 Утилизация стенда

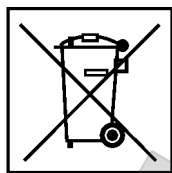
Если стенд Вам больше не нужен, свяжитесь со своим поставщиком, чтобы уточнить его стоимость или получить указания по его утилизации.

### 8.1 ИНСТРУКЦИИ ПО УТИЛИЗАЦИИ СТЕНДА В СТРАНАХ ЕС

#### Для электрического и электронного оборудования

При утилизации оборудования в конце его жизненного цикла необходимо выполнять следующие правила:

1. НЕ утилизировать оборудование вместе с бытовым мусором, сортировка элементов обязательна.
2. Связаться с поставщиком, чтобы узнать санкционированные места сбора оборудования для утилизации.
3. Следовать указаниям стандартов по обработке отходов, чтобы исключить опасные факторы воздействия на здоровье людей и окружающую среду.



Данный символ означает, что сбор электрооборудования должен производиться в специально предусмотренных местах.

## 9.0 Приложения

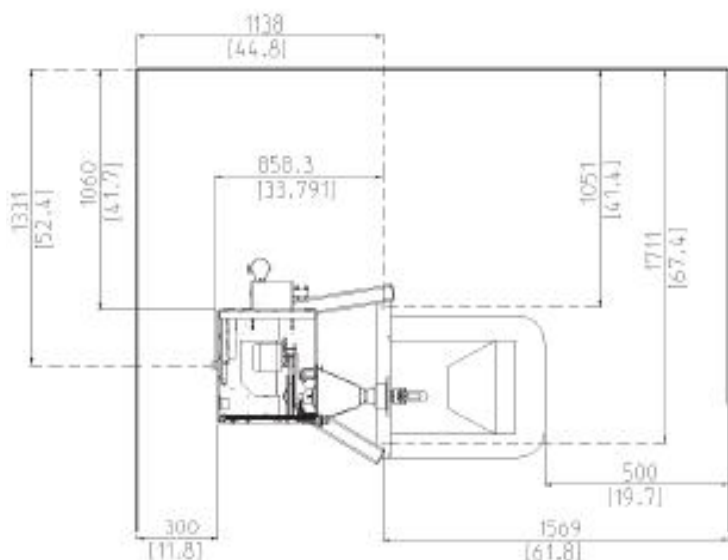
В данном разделе содержится дополнительная информация о стенде.

Если в документах содержится ссылка на точную конфигурацию стенда, то следует учесть, что местные требования к оборудованию могут отличаться от характеристик стенда. Более подробная информация указана в подтверждении заказа.

ARTAZ.RU

## Приложение: Инструкции по установке

В данном приложении указаны требования к установке, порядок установки и проверки.


**i-1**

## і. Требования к месту установки

### Необходимая площадь

На чертежах указаны минимальные размеры рабочего участка, необходимые для безопасной эксплуатации стенда.

См. требования к месту установки стенда на чертежах:

i.1 geodyna 4800-2L

На чертеже указаны два вида размеров:

- 1 пунктирные линии: размеры, относящиеся к отверстиям для крепления стенда (монтажные размеры).
- 2 сплошные линии: габаритные размеры стенда.

### Требования к полу

Пол в месте установки стенда должен быть:

- горизонтальным; допуск  $\pm 1^\circ$ .
- ровным; перепад до 2 мм
- способным выдерживать массу стенда, которая указана в разделе 2 руководства по эксплуатации.

Пол, на котором устанавливается стенд, не должен передавать вибрации от других устройств или принимать вибрации снаружи помещения. Внешние вибрации могут повлиять на точность работы стенда.

**Примечание:** Стенд должен быть расположен непосредственно на полу. Не подставляйте подкладки под его опоры.

При соблюдении вышеуказанных условий балансировочный стенд не требуется дополнительно крепить к полу.

### Требования к электропитанию

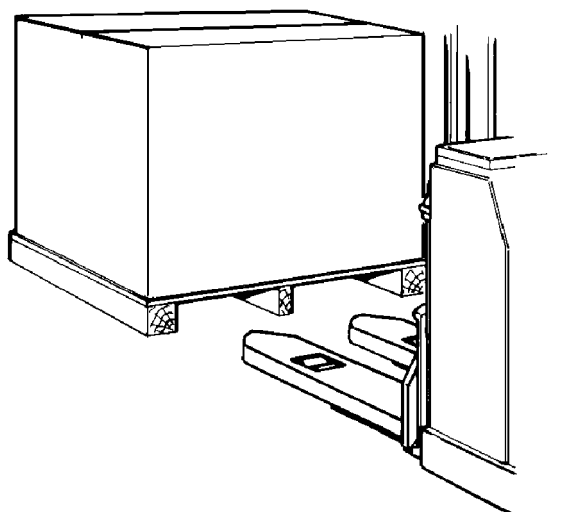
Требования к питанию стенда указаны в разделе 2 настоящего руководства.

**ВНИМАНИЕ:** ОБЕСПЕЧЬТЕ НАЛИЧИЕ ВБЛИЗИ СТЕНДА ИСПРАВНОЙ СЕТЕВОЙ РОЗЕТКИ.

**ВНИМАНИЕ:** ЗАПРЕЩАЕТСЯ НАПОЛЬНАЯ ПРОВОДКА КАБЕЛЕЙ ПИТАНИЯ БЕЗ СООТВЕТСТВУЮЩЕЙ ЗАЩИТЫ.



## ii Транспортировка, распаковка и комплектация



ii-1

### Транспортировка

Балансировочный стенд поставляется на поддоне.

- Используйте вилочный автопогрузчик (Рисунок ii-1) для транспортировки стенда в рабочую зону.

### Распаковка

**ВНИМАНИЕ:** НЕ ДОПУСКАЙТЕ ОТСКАКИВАНИЯ РЕМНЕЙ ПРИ ИХ РАЗРЕЗЕ.

- Отрежьте ремни.
- Откройте коробку сверху.
- Снимите скобы на дне коробки. Поднимите коробку вверх над стендом.
- Осторожно распакуйте стенд и запасные части, входящие в комплект поставки.
- Проверьте комплектность поставки.

### Комплектация

Поставка включает:

- Балансировочный стенд.
- Декларация соответствия стандартам ЕС.
- Принадлежности, указанные в разделе 3.1 руководства по эксплуатации.
- 4 резьбовых штыря и пластины для хранения принадлежностей.
- Кабель питания.
- Кожух защиты колеса.
- 2 болта и гайки, установленные на валу кожуха защиты колеса

### Необходимые инструменты

- отвертка / шлиц (диаметр 4.5-5 мм)
- гаечные ключи: 13, 17 мм

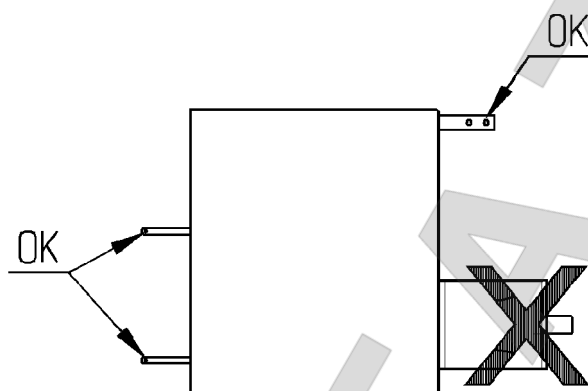
### Расположение

- Снимите болты крепления балансировочного стенда к поддону.

**ВНИМАНИЕ:** НЕ ПОДНИМАЙТЕ И НЕ ПЕРЕДВИГАЙТЕ СТЕНД ЗА ГЛАВНЫЙ ВАЛ ИЛИ ИЗМЕРИТЕЛЬНЫЕ УСТРОЙСТВА.

- См. Рисунок ii-2. Снимите стенд с поддона и переместите его на рабочий участок.

**Примечание:** Используйте штыри (установленные согласно разделу iii) и/или защитный кожух (при наличии) для перемещения стенда..



ii-2

### iii Порядок установки

#### Балансировочный стенд:

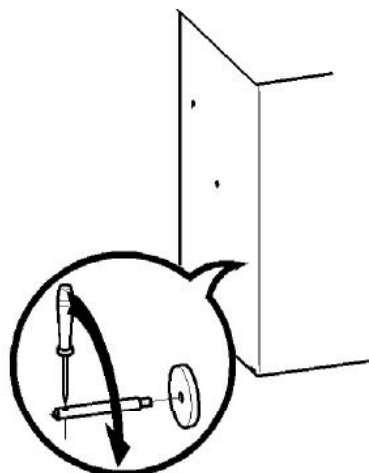
Для правильной установки стенда используйте чертеж из раздела i. Если стенд необходимо закрепить, то рекомендуется использовать крепежные элементы диаметром 8 мм, класса прочности 8.8 и выше.

#### Стойка для хранения принадлежностей:

- Распакуйте 4 резьбовых штыря и опорные пластины.
- См. Рисунок iii-1. Установите 4 штыря и опорные пластины.

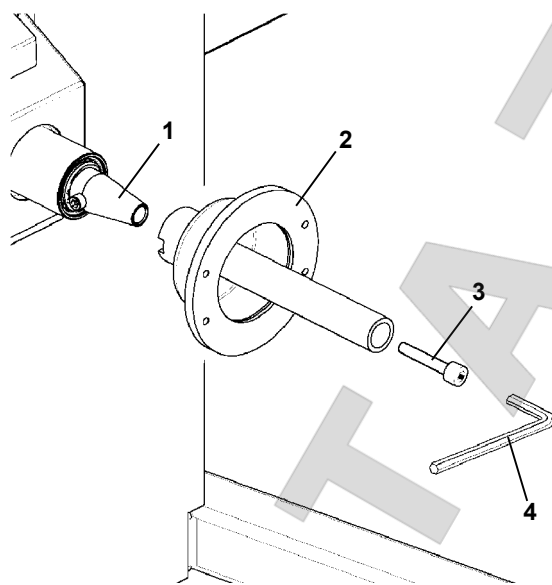
#### Адаптер для колеса на главном валу:

- Перед установкой адаптера тщательно очистите опорный конус главного вала и внутренний конус адаптера.



iii-1

#### Рис. iii-2 Установка адаптера для колеса



iii-2

- 1 Опорный конус главного вала
- 2 Основной зажимной адаптер для адаптера колеса
- 3 Крепежные винты (головка с шестигранным углублением CH14)
- 4 Ключ-шестигранник (входит в комплект поставки)

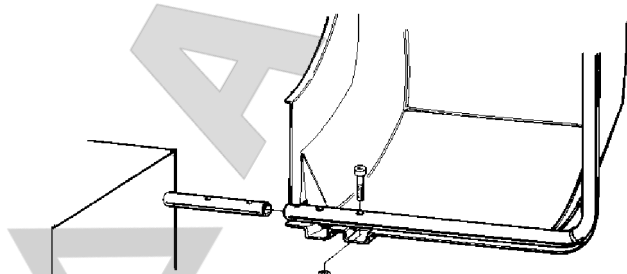
- Установите адаптер колеса на конус главного вала, так чтобы цилиндрическая головка винта на конце конуса вошла в основной зажимной адаптер.
- Закрепите адаптер для колеса, затянув крепежные винты.

#### Кожух защиты колеса:

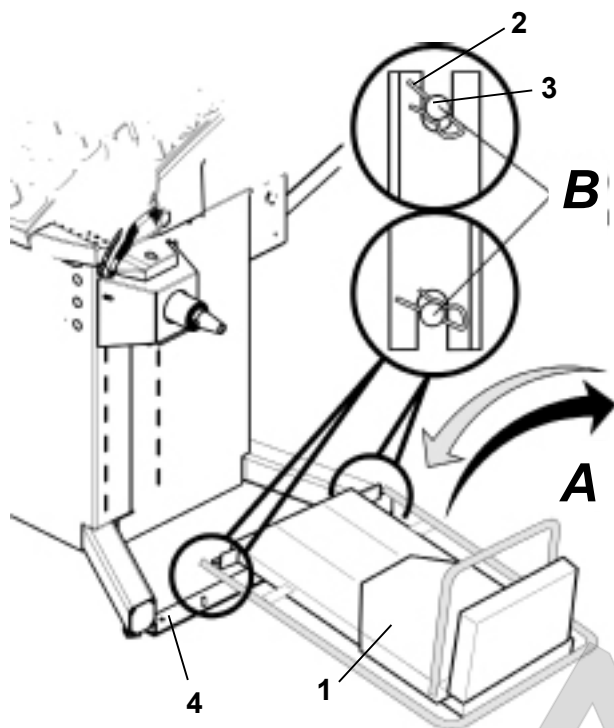
- См. Рисунок iii-3. Установите защитный кожух на вал, выступающий с правой стороны корпуса стенда сзади.

#### Зажимные приспособления:

- Поместите зажимные приспособления на штыри для хранения принадлежностей и соответствующие держатели.



iii-3



iii-4a

### Установка пневматического подъемника колеса (СПЕЦИАЛЬНОЕ ПРИСПОСОБЛЕНИЕ)

Подъемник для колес грузовых автомобилей поставляется отдельно.

Подъемник может поднимать пневматическим способом колеса массой до 250 кг и располагать их точно на зажимном адаптере.

- Подъемник соединяется со стендом механическим способом (принудительная блокировка).

### Крепление подъемника к стенду

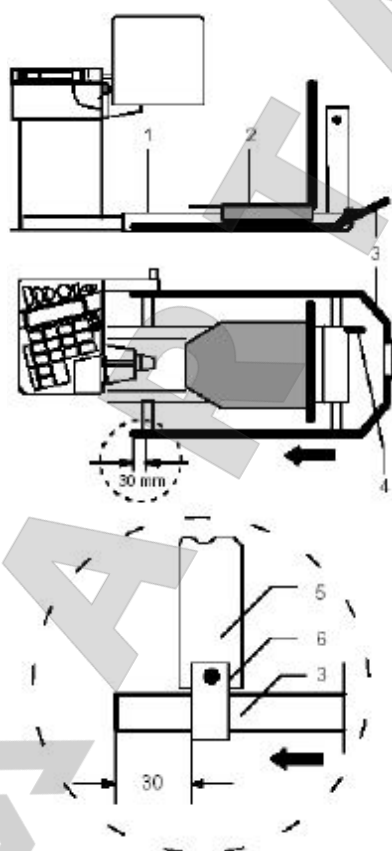
Рис. iii-4a (сверху вниз)

- 1 Подъемник
- 2 Зажим
- 3 Фиксирующий штифт
- 4 Стенд

- Установите подъемник (А) над фиксирующим штифтом сверху и вставьте зажим (В).

### Соединение подъемника со стендом - установка щитка для защиты ног

Рис. iii-4b



iii-4b

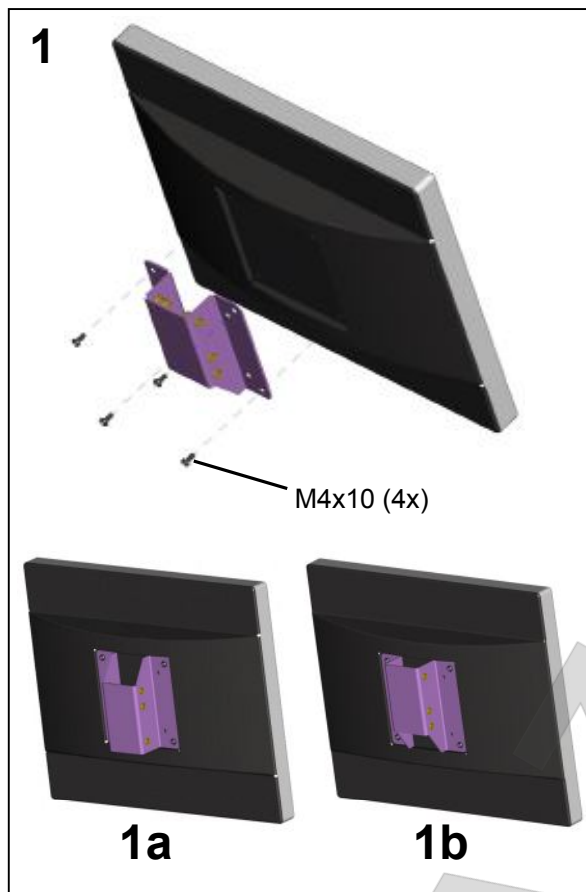
- 1 Подъемника колеса, соединенный со стендом
- 2 Скользящая платформа
- 3 Щиток для защиты для ног, необходимо установить на подъемнике
- 4 Подвод сжатого воздуха (на винте)
- 5 Держатель щитка для защиты ног, установленный на подъемнике
- 6 Зажим щитка для защиты ног

- Подача воздуха осуществляется с помощью шланга, входящего в комплект поставки стенда. Рабочее давление составляет 8 бар. Встроенный редукционный клапан давления воздуха настроен на эту величину заводом-изготовителем. Давление в магистрали должно составлять не менее 8 бар и не более 15 бар.
- Вставьте в зажим в направлении, указанном стрелкой (Рис.iii-4b), и закрепите винтами щиток для защиты ног, установите расстояние на 300 мм, как показано на рисунке, и затяните зажим.

Для облегчения транспортировки боковая панель стойки направлена внутрь (крюки для хранения адаптеров).

## Установка и подключение монитора

Рис. iii-4с Установка монитора

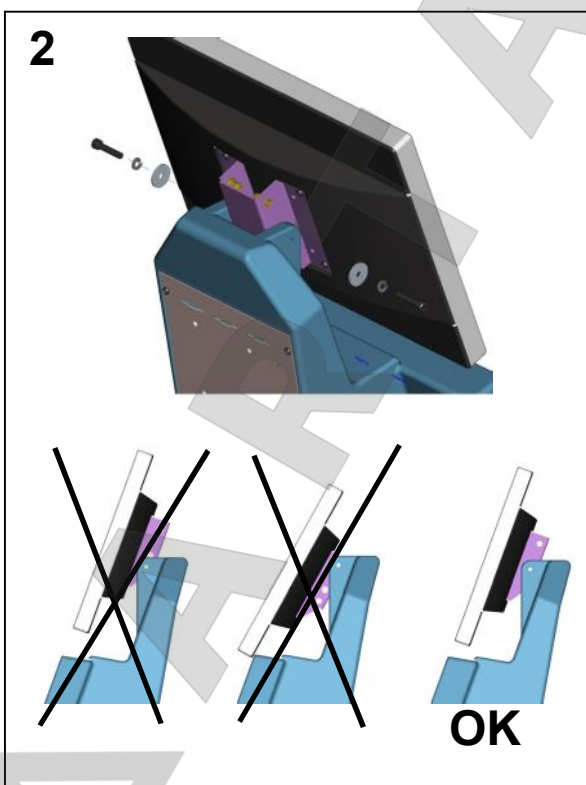


1) Опора, выполненная по стандарту VESA (Ассоциация по стандартизации видеоэлектроники) имеет три точки крепления, которые, благодаря двум возможным положениям установки (**1a-1b**) обеспечивают 5 различных возможных высот установки. 4 винта (M4x10), необходимые для крепления опоры VESA к монитору, входят в комплект поставки.

2) При установке монитора в сборе необходимо выбрать соответствующую точку крепления.

Монитор в сборе должен устанавливаться таким образом, чтобы оставался минимальный вертикальный зазор между монитором и опорой клавиатуры, позволяющий регулировать угол ее наклона.

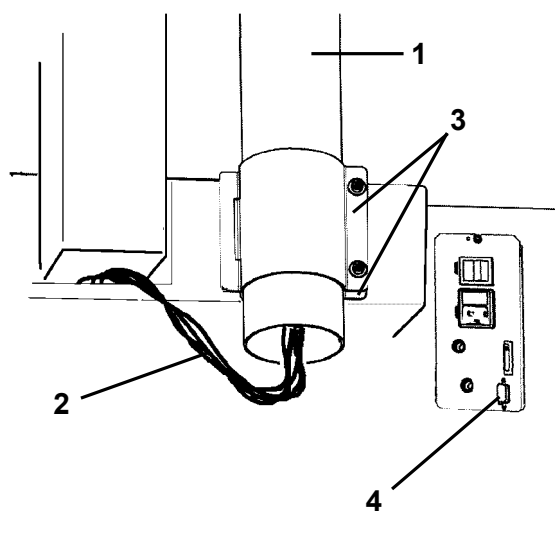
- Отверните боковую панель, поверните вокруг оси и снова приверните.



iii-4с

## Установка и подключение монитора

**Рис. iii5.** Крепление монитора к опоре (1, Рис. iii5).

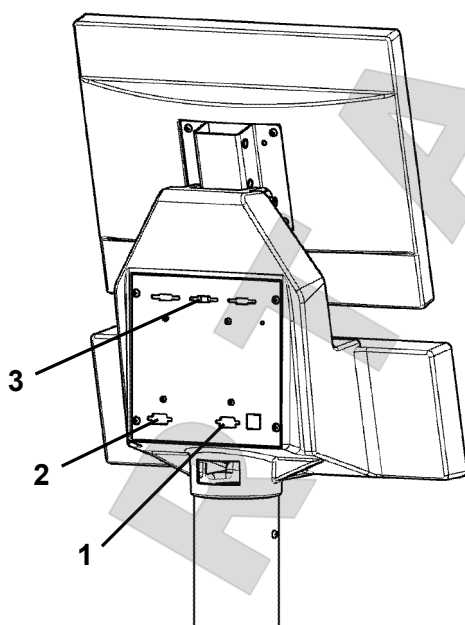


iii-5

- Проденьте соединительные кабели (2, Рис. iii5) через короб.
- Закрепите опору (1) на задней части корпуса двумя металлическими полосами (3).

**ВНИМАНИЕ:** ПЕРЕД ПОДКЛЮЧЕНИЕМ ЭЛЕКТРОННЫХ КАБЕЛЕЙ ОТКЛЮЧИТЕ ПИТАНИЕ.

**Рис. iii6.** Подключение монитора к компьютеру



iii-6

- Подключите штекер монитора к правому разъему (1, Рис. iii6) встроенного компьютера.
- Подключите один конец провода соединения встроенного компьютера и блока электронного управления балансировочным стендом к левому разъему встроенного компьютера (позиция 2), а второй конец – к разъему рядом с выключателем питания (4, Рис. iii5)..

К центральному разъему можно подключить обычный внешний компьютер (3, Рис. iii6).

## iv Проверка

- Отбалансируйте колесо с установкой груза не менее 5 г на плоскость коррекции.
- Выполните пользовательскую калибровку стенда.

## v Инструктаж оператора

(Данная информация предназначена только для персонала сервисной службы)

- Покажите руководство по технике безопасности и объясните его положения.
- Покажите оператору, как включать и выключать стенд.
- Покажите оператору, как производится аварийная остановка.
- Покажите оператору, как выбирать тип колеса, вводить данные и устанавливать балансировочный груз.





**Уведомление:** Информация, содержащаяся в данном документе, подлежит изменению без предварительного уведомления. Компания **Hofmann** не предоставляет гарантию на данный материал и не несет ответственность за содержащиеся в нем ошибки или за случайный и косвенный ущерб при его использовании.

· Snap-on Equipment Srl · Производственное предприятие - Via Per Carpi 33 - 42015 Correggio RE - Италия ·  
· [www.snapon-equipment.eu](http://www.snapon-equipment.eu) ·

ZEEWB711B03 03.13 Ред.С DE-GB-FR geodyna 4800-2L

Технические изменения сохранены

Цифровой код SOE: OM\_GEODYNA 4800-2L\_03-13\_ZEEWB711B03\_RC

