

ГАРАНТИЙНЫЙ ТАЛОН

Пресс напольный гидравлический с ножным приводом WDK-HP301F.

Зав. № _____
Модель _____
Дата продажи _____
Срок гарантии 1 год
Наименование _____
и адрес торговой организации _____
М.П. _____

С правилами эксплуатации и условиями гарантии ознакомлен. Продукция получена в полной комплектации. Претензий к внешнему виду не имею.

Ф.И.О. и подпись получателя _____

ГАРАНТИЙНЫЙ ТАЛОН

Описание дефекта, № прибора

ОТК изготовителя

М.П.

ГАРАНТИЙНЫЙ ТАЛОН

Описание дефекта, № прибора

ОТК изготовителя

М.П.

ГАРАНТИЙНЫЙ ТАЛОН

Описание дефекта, № прибора

ОТК изготовителя

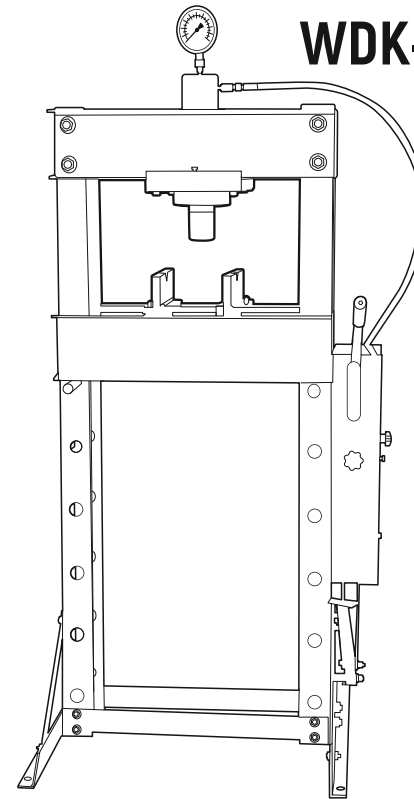
М.П.

По вопросам гарантийного обслуживания и приобретения комплектующих:

tech@wkraft.ru
(812) 325-30-10
8-800-250-30-80

WIEDER KRAFT®

WDK-HP301F



30Т ПРЕСС НАПОЛЬНЫЙ ГИДРАВЛИЧЕСКИЙ С НОЖНЫМ ПРИВОДОМ

РУКОВОДСТВО ПО ЭКСПЛУАТАЦИИ И ПАСПОРТ ИЗДЕЛИЯ

ООО «Видеркрафт РУС»

8-800-250-30-80

www.widerkraft.ru

Внимание! Прочтите данную инструкцию. Обратите внимание на требования по безопасности.

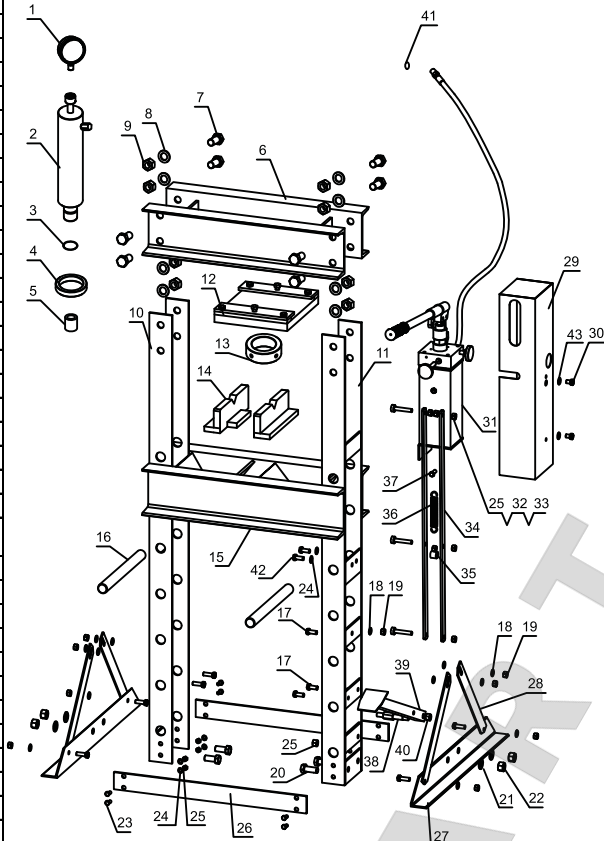
- 1) Данное изделие изготовлено в соответствии с требованиями высоких стандартов качества, что гарантирует длительную и безопасную работу, при условии соблюдения изложенного здесь руководства по эксплуатации и техническому обслуживанию.
- 2) Эксплуатация предоставленного изделия должна производиться в соответствии с руководством и строго по назначению!
- 3) Невыполнение данных требований может привести к неисправности оборудования и отказу производителя от гарантийных обязательств.

Требования по безопасности:

- 1) Пресс должен регулярно обслуживаться квалифицированным персоналом. Содержите пресс в чистоте для эффективной и безопасной работы.
- 2) Максимальная нагрузка 30 тонн, см. технические характеристики. НЕ превышайте максимальную нагрузку. Никогда не прилагайте избыточного усилия на рабочую деталь и всегда используйте манометр для точной оценки прилагаемого усилия.
- 4) Не допускайте детей и посторонних к рабочей зоне. Всегда используйте средства индивидуальной защиты: защитные очки, защитный шлем и рабочие перчатки для тяжелых условий работы. Всегда работайте в удобной, подходящей одежде.
- 6) В процессе работы необходимо удерживать равновесие и использовать подходящую нескользящую обувь.
- 7) Используйте пресс на прочной, ровной, сухой и нескользящей поверхности, способной выдержать груз. Поверхность всегда должна быть чистой, сухой и свободной от посторонних предметов. Необходимо позаботиться о том, чтобы рабочее место было хорошо освещено.
- 8) Каждый раз перед началом работы с прессом необходимо проводить его визуальный осмотр.
- 9) НЕ используйте пресс при обнаружении погнутых, сломанных, треснувших, протекающих или поврежденных иным образом частей, или если пресс получил сильный удар.
- 10) Убедитесь в том, что все болты и гайки тщательно затянуты.
- 11) Убедитесь в том, что груз помещен по центру штока цилиндра и надежно закреплен.
- 12) При работе с прессом необходимо беречь руки и пальцы от частей пресса, которые могут двигаться, сходиться или расходиться.
- 13) НЕ подвергайте прессованию пружины или иные детали, которые могут стать причиной травм. Никогда не стойте перед нагруженным прессом и никогда не оставляйте нагруженный пресс без присмотра.
- 14) НЕ используйте пресс в состоянии физической усталости, под воздействием алкоголя, наркотиков, или медицинских препаратов с опьяняющим эффектом.
- 15) НЕ допускайте неквалифицированный персонал до работы с прессом.
- 16) НЕ вносите изменения в конструкцию пресса.
- 17) НЕ используйте тормозную жидкость или любую другую неподходящую жидкость; избегайте смешивания различных видов жидкостей при добавлении гидравлической жидкости. Используйте только высококачественную гидравлическую жидкость для домкратов.
- 18) НЕ подвергайте пресс воздействию осадков или других неблагоприятных погодных явлений.
- 19) Если требуется ремонт, и/или замена каких-либо частей пресса, необходимо обратиться за квалифицированной технической помощью; необходимо использовать только оригинальные запасные части.

Схема сборки:

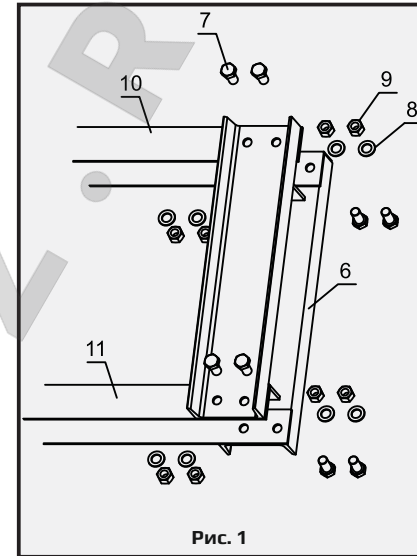
№	Наименование	Кол.
1	Манометр	1
2	Гидроцилиндр	1
3	Стопорное кольцо	1
4	Малая гайка	1
5	Насадка штока	1
6	Верхняя балка	1
7	Болт	8
8	Шайба	8
9	Гайка	8
10	Левая стойка рамы	1
11	Правая стойка рамы	1
12	Опорная плита	1
13	Большая гайка	1
14	Ложемент	2
15	Станина пресса	1
16	Опорный штифт	2
17	Болт	9
18	Шайба	13
19	Гайка	9
20	Болт	4
21	Шайба	4
22	Гайка	4
23	Болт	8
24	Шайба	11
25	Гайка	11
26	Нижняя поперечина рамы	2
27	Основные опоры	2
28	Поперечина	4
29	Кожух насоса	1
30	Болт	2
31	Насос	1
32	Болт	3
33	Гайка	3
34	Соединительная тяга	1
35	Муфта	1
36	Пружина	1
37	Болт	1
38	Соединительный болт	1
39	Педаля	1
40	Гайка	1
41	Уплотнительное кольцо	1
42	Болт	2
43	Шайба	2



Сборка:

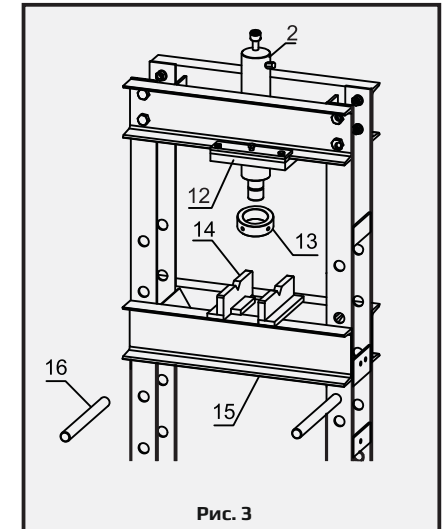
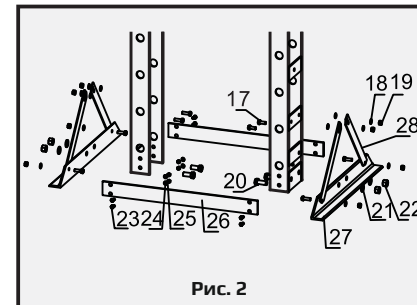
1) Вам может понадобиться помощник, так как в конструкция пресса содержит тяжелые детали.

2) Поставьте стойки рамы (10, 11) на стабильную, плоскую и ровную поверхность. Выровняйте отверстия на верхней балке (6) с отверстиями в верхней части стоек (10, 11). Зафиксируйте конструкцию с помощью болтов (7), шайб (8) и гаек (9). Рис. 1.



3) Поставьте стойки рамы вертикально. Установите основные опоры (27) под стойками рамы, затем установите нижнюю поперечину рамы (26) между ними. Зафиксируйте конструкцию с помощью болтов (23), шайб (24) и гаек (25). Соедините основные опоры и стойки рамы поперечинами (28). Зафиксируйте конструкцию с помощью болтов (17), шайб (18) и гаек (19). Рис. 2.

4) Установите опорную плиту (12). Затем прикрепите гидроцилиндр (2) используя большую гайку (13). Зафиксируйте Станину пресса (15) с помощью опорных штифтов (16). После этого установите ложемент (14) на пресс.



5) закрепите насос (31) на раме с помощью болтов (42, 17), шайб (24, 18) и гайки (19). Установите пружину педали (36), зафиксируйте ее болтом (37). Присоедините педаль (39) к стойке рамы при помощи болта (25), затем присоедините ее к рукоятке, при помощи болта (25) и гаек (32,33). Прикрепите защитный кожух (29) к насосу с помощью болтов (30). Рис. 4.

6) Присоедините манометр (1) и шланг к гидроцилиндру. См. рис. 5.

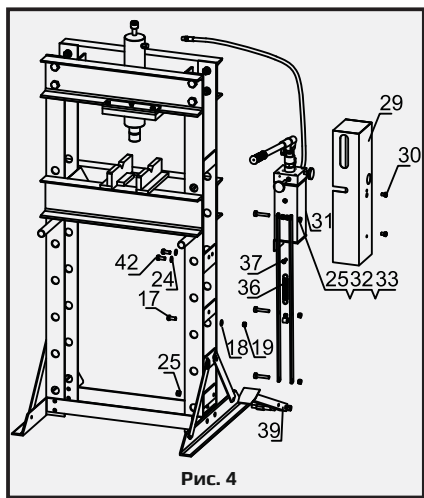


Рис. 4

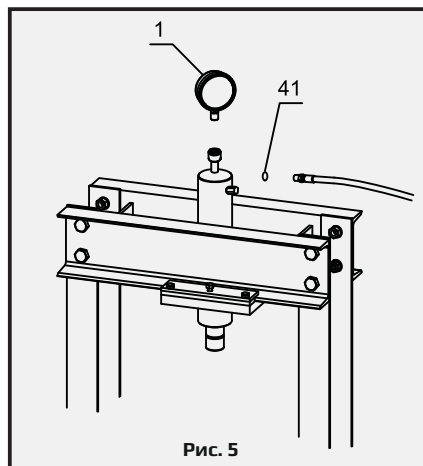


Рис. 5

Эксплуатация:

- 1) **ВНИМАНИЕ** Перед первым использованием проверьте уровень масла в насосе затем ослабьте на один оборот болт сапуна (он находится с правой стороны насоса под клапаном). Обязательно протестируйте работу насоса, перед фактическим использованием.
- 2) Если пресс опускается при закрытом выпускном клапане - удалите воздух из гидравлической системы, для этого откройте выпускной клапан (поверните регулировочный винт против часовой стрелки). Сделайте несколько полных качков, чтобы стравить весь воздух из системы.
- 3) Проверьте состояние всех частей. При обнаружении поломанных/поврежденных деталей, немедленно прекратите эксплуатацию пресса.
- 4) Установите ложементы на станину пресса, поместите на них предмет, к которому требуется приложить усилие.
- 5) Закройте выпускной клапан, повернув его по часовой стрелке до упора. Используйте педаль, или рукоятку для быстрого опускания штока поршня.
- 6) Когда работа завершена, прекратите работу рукояткой, или педалью насоса. В целях безопасности снимите ручку насоса и медленно понижайте усилие прилагаемое к предмету, путем медленного поворота клапана против часовой стрелки.
- 7) После того, как шток убран в первоначальное положение, уберите предмет со станины.

Техническое обслуживание:

- 1) Протирайте пресс снаружи сухой, чистой салфеткой и периодически смазывайте соединения, удлинитель и все подвижные части легким смазочным маслом по мере необходимости.
- 2) Когда пресс не используется, храните его в сухом месте с полностью выдвинутым штоком цилиндра и поршнем.
- 3) Если производительность пресса падает, необходимо проверить гидравлическую жидкость: удалить заглушку из насоса. Если жидкость не соответствует требованиям, заменить ее высококачественной гидравлической жидкостью (HLP-32 или аналогичной). Вернуть заглушку на место и прокачать гидравлическую систему, чтобы удалить из нее воздух.

Проблема	Возможная причина	Решение
Плунжер не двигается.	Выпускной клапан не закрыт плотно.	Закройте выпускной клапан
	Воздух в насосе.	1) Откройте выпускной клапан, вращая против часовой стрелки. Прокачайте насос 10-15 раз.
Плунжер не держит нагрузку.	Стальной шарик погрузился внутрь на слишком долгое время.	2) Закройте выпускной клапан, вращая по часовой стрелке, прокачайте насос 5-10 раз. 3) Повторите шаги 1 и 2 около 3-х раз.
	Выпускной клапан не закрыт плотно	Закройте выпускной клапан.
Цилиндр медленно опускается, когда нагрузки нет.	Неисправность насоса (грязь в механизме клапана).	1) Откройте выпускной клапан, вращая против часовой стрелки. Прокачайте насос 10-15 раз. 2) Закройте выпускной клапан, вращая по часовой стрелке. 3) Повторите шаги 1 и 2.
	Избыток масла в системе.	Слейте масло до нужного уровня.
	Заклинивание поршня.	Очистите и смажьте движущиеся части.
Плунжер не доходит до конечного положения.	Перенапряжение плунжера.	Замените плунжер.
	Низкий уровень масла.	Добавьте масло.
Рама наклоняется на одну сторону.	Неправильное подключение, или дисбаланс основания.	Остановите работу, переместите раму и основание. Обеспечьте хорошую устойчивость.

Технические характеристики:	
Максимальное усилие	30т.
Рабочий ход штока	160мм.
Привод насоса	Ручной, ножной
Высота в собранном виде	1560х680х160мм.
Ширина стола	530мм.
Возможность изменять скорость работы	Есть (две скорости)