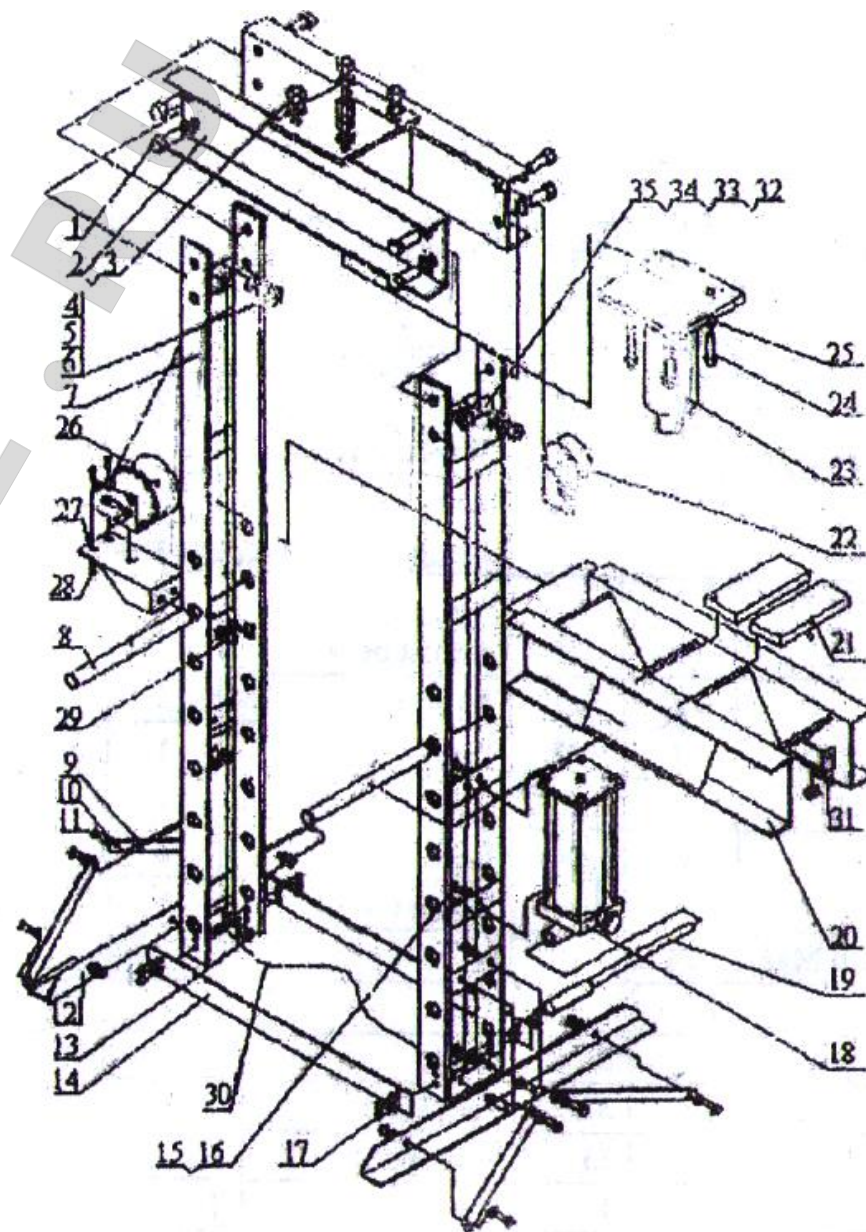
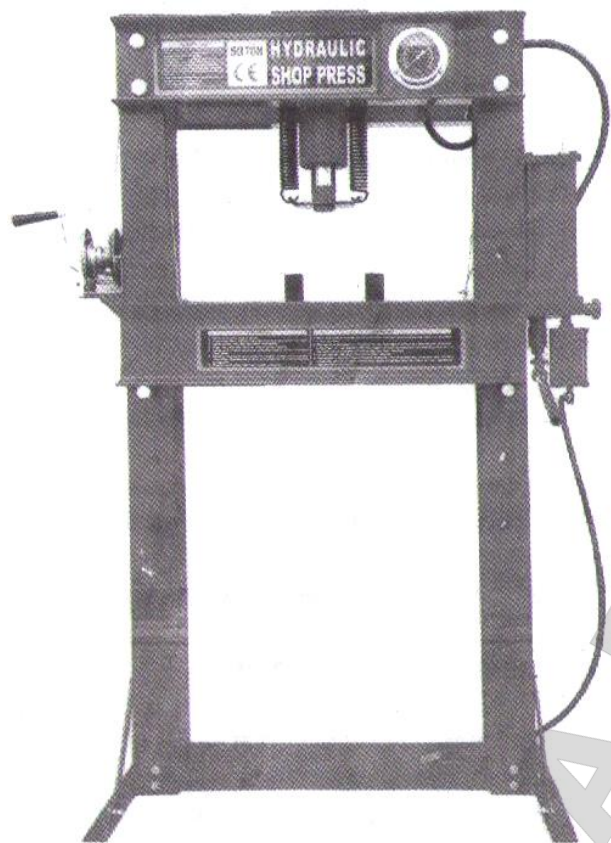


# ПРЕСС С УСИЛИЕМ 50 ТОНН

## ИНСТРУКЦИЯ ПО ЭКСПЛУАТАЦИИ

**ХРАНИТЕ ДАННУЮ ИНСТРУКЦИЮ, ЧТОБЫ ИМЕТЬ  
ВОЗМОЖНОСТЬ ОБРАЩАТЬСЯ К НЕЙ В БУДУЩЕМ**



**НЕОБХОДИМО ОЗНАКОМИТЬСЯ С ДАННОЙ ИНСТРУКЦИЕЙ  
ПЕРЕД НАЧАЛОМ РАБОТЫ**

1. Пресс используется для выпрямления, изгиба и прессования деталей.
2. Многопозиционный стол для регулировки рабочей высоты.
3. Пневматический насос снижает трудозатраты и повышает эффективность работы.

## ПОРЯДОК РАБОТЫ

1. Установите рабочую деталь на стол прессы.
2. Перекройте выпускной клапан.
3. Нажимая на рукоятку насоса, подведите упор плунжера к рабочей детали.
4. Создайте нагрузку на детали перемещением рукоятки насоса. Не перегружайте рабочую деталь.
5. Снижайте усилие на деталь поворотом выпускного клапана. Зафиксируйте рабочую деталь, чтобы она не упала со стола прессы.
6. Снимите рабочую деталь со стола после втягивания плунжера.

## ПРЕДУПРЕЖДЕНИЕ

1. К работе на прессе допускается только обученный персонал. Если вы не знакомы с безопасной работой на гидравлическом прессе, предварительно пройдите соответствующее обучение.
2. Не перегружайте пресс.
3. НЕ сжимайте пружины или другие детали, которые способны выпасть из-под плунжера прессы. НЕ сжимайте хрупкие предметы прессом.
4. Проверьте отсутствие ослабленных креплений или поврежденных деталей перед началом работы. Замените поврежденные детали и затяните все ослабленные крепления до начала работы.
5. Некоторые детали под действие усилия прессы могут разрываться. Работайте в средствах персональной защиты.

## ОБСЛУЖИВАНИЕ

1. Периодически смазывайте небольшим количеством масла все подвижные детали, в том числе поршень и плунжер.
2. Проверьте гидравлические соединения и шланги перед началом работы. Не работайте на прессе при наличии трещин, утечек или других повреждений соединений и/или шлангов.

## СПИСОК ДЕТАЛЕЙ И КОМПЛЕКТУЮЩИХ

№	Наименование	Кол.	№	Наименование	Кол.
1	Болт	6	19	Рукоятка	1
2	Поперечина	1	20	Регулируемая балка	1
3	Гайка М16	4	21	Призма	2
4	Пружинная шайба 22	8	22	Манометр	1
5	Шайба М22	14	23	Домкрат	1
6	Гайка М22	8	24	Болт	4
7	Стойка	2	25	Шайба М16	8
8	Штифт	2	26	Шестерня	1
9	Растяжка	4	27	Опора шестерни	1
10	Шайба М12	38	28	Гайка М10	5
11	Болт	12	29	Болт	2
12	Опора	2	30	Стальной трос	1
13	Гайка М12	20	31	Втулка	2
14	Поперечина	2	32	Стальной вал	4
15	Болт	7	33	Стальное колесо	4
16	Шайба М10	14	34	Шайба М18	4
17	Болт	6	35	Блок с петлей	4
18	Насос	1			