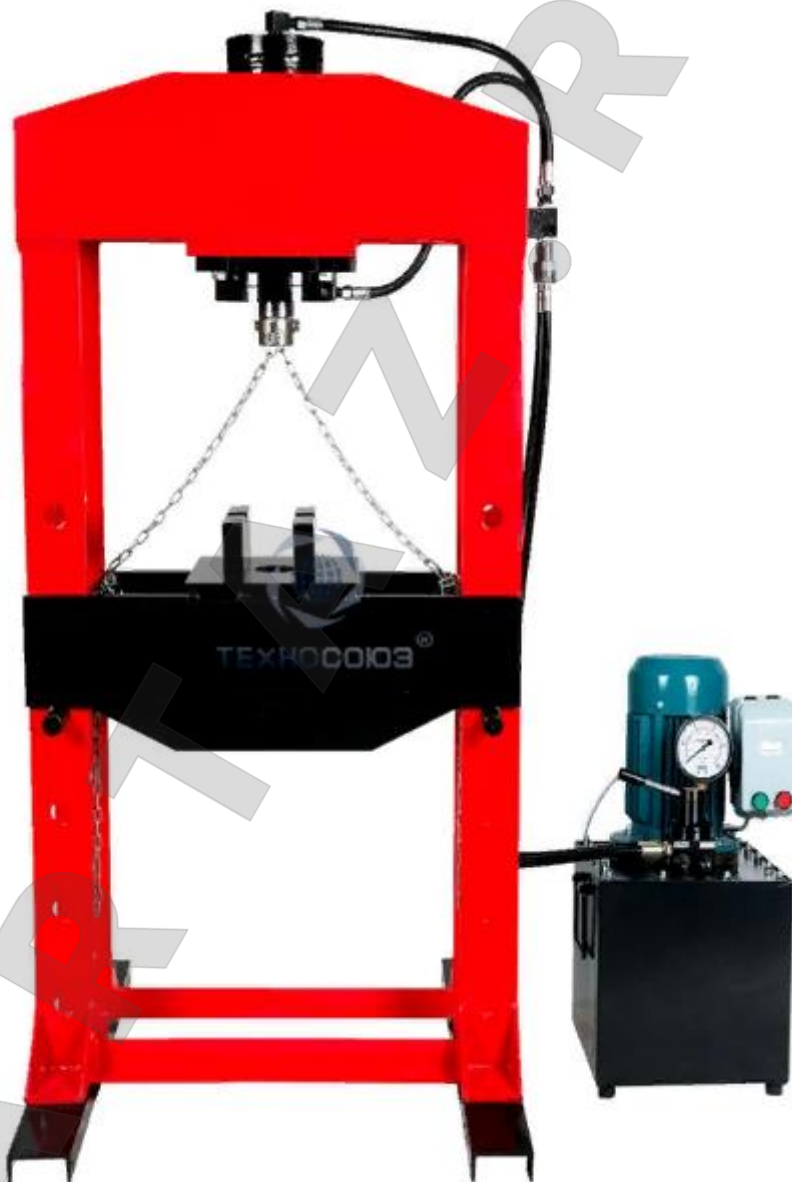


ГИДРАВЛИЧЕСКИЙ ПРЕСС С ЭЛЕКТРОПРИВОДОМ УСИЛИЕМ 100 ТОНН TS0502-3

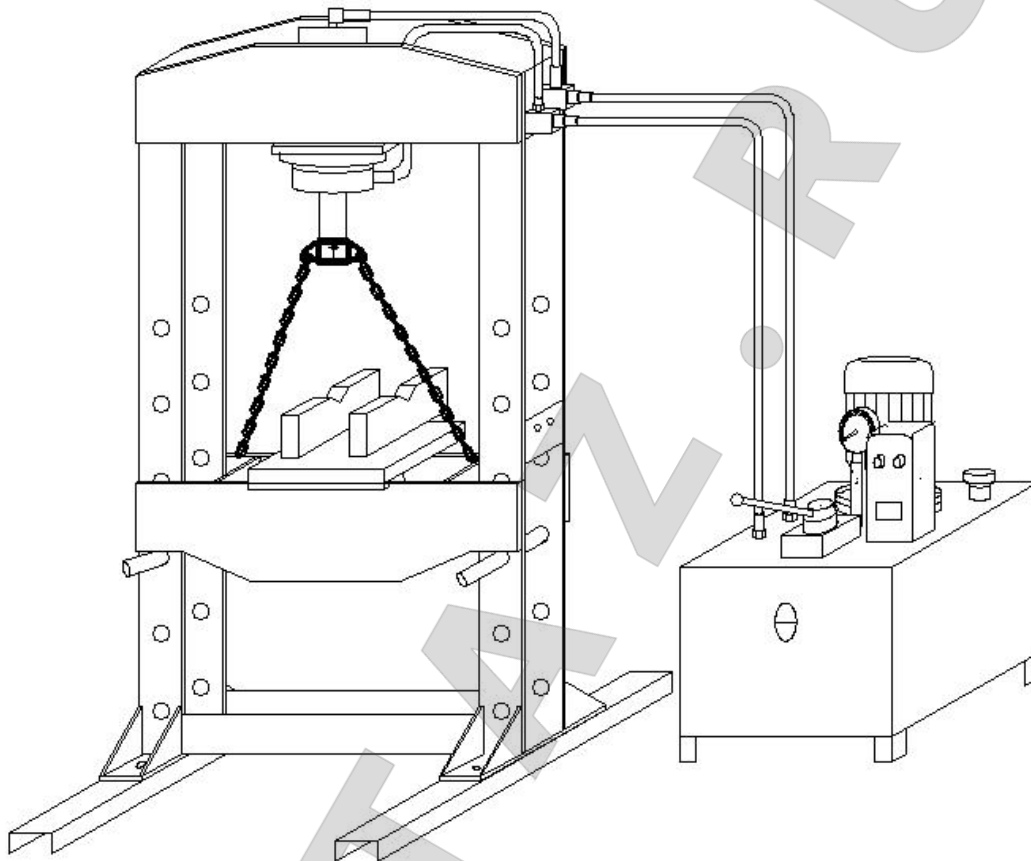


ИНСТРУКЦИЯ ПО ЭКСПЛУАТАЦИИ

Содержание

I	Общий вид гидравлического пресса	3
II	Функции и характеристики	3
III	Основные технические характеристики	4
IV	Конструкция пресса	6
V	Порядок работы	6
VI	Обслуживание и ремонт	7
VII	Требования безопасности к прессу	7

I Общий вид гидравлического пресса



II Функции и характеристики

В прессе установлен плунжерный насос высокого давления и двухпозиционный четырехходовой золотник, ускоряющий выдвижение и втягивание прессующей головки штока гидроцилиндра, а также обеспечивающий постоянное усилие прессования. Ход штока гидроцилиндра можно оптимизировать за счет подъема и опускания стола пресса. Пресс отличается элегантным внешним видом, удобством и безопасностью работы, стабильными характеристиками и надежностью.



Он находит широкое применение на крупных, средних и малых предприятиях, заводах, в колледжах и университетах, автомобильных станциях технического обслуживания. Пресс служит для выпрессовки и запрессовки подшипников, сайлентблоков, шестерен, гильз, а также для выполнения операций правки, устранения деформаций, гибки и вытяжки деталей. С помощью матрицы пресс позволяет выполнять операции пробивки, вырубки, гибки и др. Его можно настроить с учетом требований заказчика.

III Основные технические характеристики

Модель	TL0502-1	TL0502-2	TL0502-3	TL0502-4	TL0502-5
Габаритная ширина (мм)	900	1000	1100	1470	1470
Габаритная высота (мм)	1838	1955	2013	2310	2188
Габаритная глубина (мм)	250	292	355	378	408
Ход штока поршня (мм)	220	280	300	350	330
Давление (МПа)	36,9	36,6	38,5	38,7	37
Усилие (тонн)	50	75	100	150	200

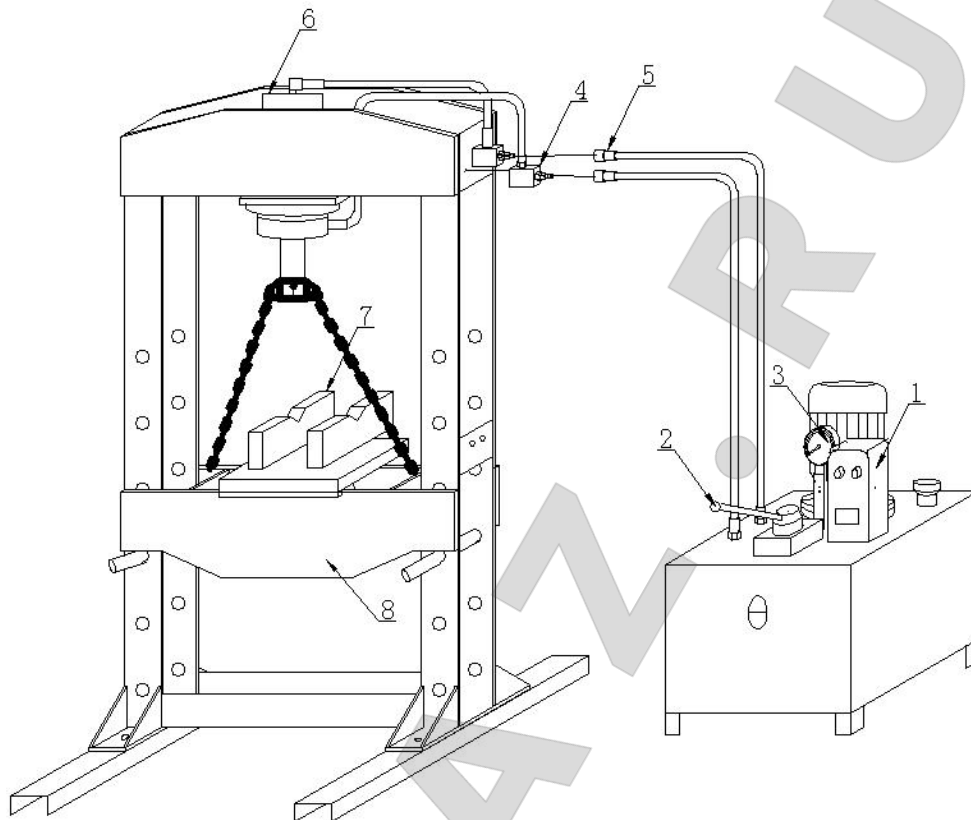




Ширина цилиндра (мм)	350	350	350	350	350
Длина и ширина стола пресса (мм)	320x300	350x320	400x400	450x410	1160x500
Вес (кг)	350	480	900	1250	1800
Напряжение питания насосной станции (В)	220 или 380				
Мощность двигателя (кВт)	3			4	
Частота вращения вала двигателя (об/мин)	1450				
Частота двигателя (Гц)	50				
Расход (л/мин)	9	14		20	
Емкость бака (л)	60				



IV Конструкция пресса



1. Пульт управления 2. Гидравлический распределитель 3. Манометр
4. Тройник 5. Переходник 6. Масляный гидроцилиндр 7. Призмы
8. Стол пресса

V Порядок работы

1. Подсоедините переходник выпускного шланга масляного насоса и переходник масляного шланга рамы пресса, затем затяните винт крепления.
2. Переведите рукоятку гидравлического распределителя (золотника) в нейтральное положение, затем включите электродвигатель. Вал электродвигателя должен вращаться по часовой стрелке. Затем перемещайте рукоятку гидравлического распределителя для выдвигания и втягивания штока поршня силового цилиндра.
3. Регулировка положения стола пресса: сначала снимите прессующую головку штока и установите втулку с цепями. Затем включите электродвигатель и переместите рукоятку гидравлического распределителя (золотника), чтобы выдвинуть шток в максимальное положение. Наконец, оба концевика цепи следует закрепить в отверстиях по обе стороны стола пресса, а затем натянуть цепь.



Поверните рукоятку гидравлического распределителя, чтобы изменить положение штока поршня силового цилиндра, таким образом, поднять или опустить стол пресса в требуемое положение. Вставьте опорные пальцы и зафиксируйте стол в новом положении.

4. Примеры применения гидравлического пресса

1 Выпрямление вала

Отрегулируйте положение обеих металлических призм, расположенных на опорной плите стола пресса, положите вал в треугольные пазы призм. Отрегулируйте центральное положение прессующей головки штока поршня. Поверните рукоятку гидравлического распределителя таким образом, чтобы аккуратно прижать головку в требуемое положение вала, затем поверните рукоятку гидравлического распределителя (золотника) в обратном направлении, чтобы поднять прессующую головку штока поршня и вернуть ее в исходное положение.

2 Выпрессовка и запрессовка оси рычага подвески

Высоту стола пресса можно отрегулировать в зависимости от длины рычага подвески. Установите рычаг подвески вертикально на опорной плите, край оси рычага подвески – в треугольных отверстиях призм. Прессующая головка штока поршня должна располагаться напротив центральной точки оси рычага, затем поворачивайте рукоятку гидравлического распределителя таким образом, чтобы шток поршня медленно перемещался вниз, выполняя запрессовку или выпрессовку оси рычага подвески.

VI Обслуживание и ремонт

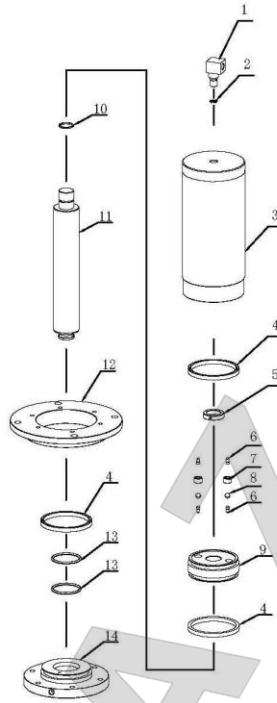
- ① Масло, предназначенное для пресса, запрещено заправлять в бак установки без предварительной фильтрации (при заправке масла необходимо использовать сетчатый фильтр 120 мк). Уровень масла должен быть выше метки указателя уровня масла.
- ② Масляный бак необходимо очищать, а масло следует заменять каждые шесть месяцев. Первая замена масла выполняется не позднее трех месяцев, масло можно использовать еще раз после выполнения повторной фильтрации.
- ③ Рекомендуется заправлять гидравлическое масло N46 с противоизносными свойствами.
- ④ Манометр следует проверять каждые шесть месяцев.
- ⑤ Если пресс не работает в течение длительного периода времени, очистите открытые поверхности и нанесите противокоррозионную смазку.

VII Требования безопасности к прессу

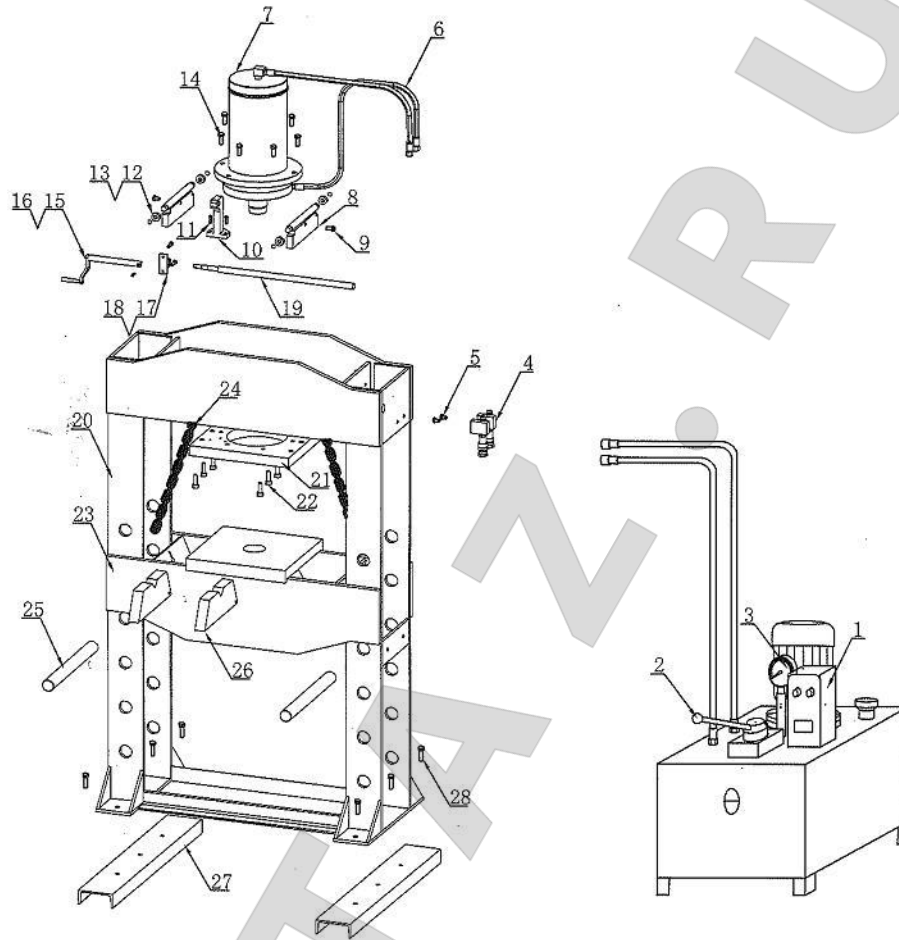
1. До начала работы внимательно прочтите инструкцию по эксплуатации. Не пускайте, не разбирайте и не ремонтируйте пресс, не имея допуска к выполнению указанных работ, а также, если Вы не знакомы с конструкцией, характеристиками и работой машины.



2. Оператор должен пройти обучение и овладеть методами работы на прессе. Оператору не разрешается самостоятельно работать на прессе без прохождения предварительного обучения.
3. Пожалуйста, удалите загрязнения из матрицы и очистите шток поршня пресса до начала работы.
4. Пожалуйста, проверьте бак, масляный насос, гидравлический агрегат, трубы, переходник, поршень до начала работы.
5. Включите оборудование, чтобы проверить давление в системе, исправность и отсутствие утечки масла.
6. Пожалуйста, держитесь в стороне от зоны перемещения штока поршня и стола пресса после включения электродвигателя.
7. Отрегулируйте рабочее давление. Оно не должно превышать 90% номинального значения.
8. Запрещается стучать по машине, вытягивать, выполнять сварку и резку, гибку элементов пресса во время его работы.
9. Запрещено курить, выполнять сварку и резку, разводить огонь около пресса. Запрещено работать в легковоспламеняющейся и взрывоопасной атмосфере. Необходимо принять меры по противопожарной защите.
10. Пожалуйста, выключите питание, очистите шток поршня и стол пресса после завершения работ.



№	Наименование	Кол-во
1	Переходник	1
2	Уплотнительное кольцо	1
3	Масляный гидроцилиндр	1
4	У-образное кольцо	3
5	Гайка поршня	1
6	Штифт выталкивателя	4
7	Ограничительная гайка	2
8	Стальной шарик	2
9	Головка поршня	1
10	Уплотнительное кольцо	1
11	Шток поршня	1
12	Крышка	1
13	Уплотнительное кольцо	2
14	Широкая гайка	1



№	Наименование	Кол-во	№	Наименование	Кол-во
01	Пульт управления	1	15	Рукоятка	1
02	Распределитель с рукояткой	1	16	Гайка	1
03	Манометр	1	17	Седло оси	1
04	Тройник	2	18	Гайка	2
05	Переходник	2	19	Винт	1
06	Шланг	2	20	Рама	1
07	Масляный цилиндр	1	21	Плита	1
08	Подвижное седло	2	22	Гайка	6
09	Гайка	2	23	Стол пресса	1
10	Подвижный винт	1	24	Цепь	2
11	Гайка	2	25	Палец	2
12	Ролик	4	26	Призма	2
13	Фланец	4	27	Опора	2
14	Гайка	6	28	Гайка	6