

# АЕ&Т

## Пресс 10т

# Т61210М



### РУКОВОДСТВО ПО ЭКСПЛУАТАЦИИ и техническому обслуживанию

ВНИМАТЕЛЬНО ИЗУЧИТЕ ЭТО РУКОВОДСТВО ПЕРЕД НАЧАЛОМ РАБОТЫ

Компания ТехАвто производитель и поставщик оборудования для автосервисов и шиномонтажей по России  
<https://www.teh-avto.ru>, телефоны: +7 (485)274-77-11; +7 (495)646-11-97; +7 (812)490-76-21

**Важно!**

*Внимательно прочитайте данную инструкцию. Обратите особое внимание на требования по технике безопасности и знаки предупреждения. Используйте оборудование только по назначению! Несоблюдение требований данной инструкции может привести к поломке оборудования и/или тяжелым несчастным случаям. Пожалуйста, сохраните данную инструкцию.*

**1. ТРЕБОВАНИЯ ПО ТЕХНИКЕ БЕЗОПАСНОСТИ И ЗНАКИ ПРЕДУПРЕЖДЕНИЯ**

- 1.1 К работе с оборудованием допускается только квалифицированный персонал. Для обеспечения безопасности и надлежащей работы пресса держите оборудование и зону вокруг него в чистоте.
- 1.2 Максимальная мощность давления пресса 10 тонн. Не превышайте указанную мощность. Не пытайтесь воздействовать на пресс при помощи дополнительной силы. Всегда используйте манометр, чтобы точно определить прилагаемую нагрузку.
- 1.3 Используйте пресс только по назначению. Не пытайтесь применить оборудование в иных целях, кроме тех, для которых он был предназначен.
- 1.4 Держите детей и посторонних лиц на безопасном расстоянии от рабочей зоны.
- 1.5 При работе с оборудованием не носите свободную одежду, галстуки, часы, кольца и другие украшения. Убирайте длинные волосы.
- 1.6 При работе с оборудованием носите защитные противоударные очки, защитный экран, полностью защищающий лицо, и перчатки для тяжелой работы.
- 1.7 Сохраняйте баланс и крепко стойте на ногах. Не теряйте устойчивости и всегда носите нескользящую обувь.
- 1.8 Основание для пресса должно быть твердым, ровным, сухим, нескользким и устойчивым к нагрузкам. Держите основание в чистоте, порядке, свободным от посторонних предметов и хорошо освещенным.
- 1.9 Проводите осмотр каждый раз перед началом работ. Не используйте оборудование со сломанными деталями, а также погнутыми, треснутыми, со следами утечки и другими повреждениями, а также детали, которые подверглись ударным нагрузкам.
- 1.10 Проверьте затянутость болтов и гаек.
- 1.11 Убедитесь, что обрабатываемая деталь расположена посередине пресса и надежно зафиксирована.
- 1.12 Во время всего рабочего цикла держите руки и ноги на безопасном расстоянии от пресса.
- 1.13 Не используйте пресс для сдавливания шайб и других деталей, которые под давлением могут вылететь из-под пресса и представлять серьезную опасность. Во время работы пресса с обрабатываемой деталью никогда не стойте перед ним, а также не оставляйте его без внимания.
- 1.14 Не приступайте к работе с прессом в состоянии усталости, а также под влиянием алкоголя, медикаментов и других средств, вызывающих интоксикацию.
- 1.15 Запрещено необученному персоналу эксплуатировать оборудование.
- 1.16 Не пытайтесь внести изменения в конструкцию оборудования.
- 1.17 Не используйте тормозную или другую неподходящую жидкость, если требуется добавить масло. Всегда используйте гидравлическое масло высокого качества и того же типа, что находится в баке, чтобы избежать смешивания разных типов масла.
- 1.18 Защитите пресс от дождя и других неблагоприятных погодных условий.
- 1.19 К ремонту оборудования и замене деталей допускаются только квалифицированные специалисты. Используйте только родные детали, поставляемые производителем.
- 1.20 Внимание! Знаки предупреждения, меры предосторожности и требования, описанные в данной инструкции, не могут охватить все возможные условия и ситуации, которые могут произойти. Оператор должен осознавать данный факт, быть внимательным и соблюдать все меры предосторожности, включая те, которые не указаны в данной инструкции.

Компания ТехАвто производитель и поставщик оборудования для автосервисов и шиномонтажей по России  
<https://www.teh-avto.ru>, телефоны: +7 (485)274-77-11; +7 (495)646-11-97; +7 (812)490-76-21



## 2.ТЕХНИЧЕСКИЕ ХАРАКТЕРИСТИКИ Т61210М

№	Параметр	Значение
	Мощность (тонны)	10
<b>H</b>	Общая высота рабочей зоны (мм)	310-480
<b>h</b>	Рабочая высота пресса (мм)	200-370
<b>W</b>	Ширина рабочей зоны (мм)	320
<b>D</b>	Диаметр штока цилиндра (мм)	40
<b>2</b>	Рабочий ход штока цилиндра (мм)	180

№	Параметр	Значение
<b>1</b>	Ширина рамы пресса (мм)	110
<b>3</b>	Габаритная высота в собранном виде (мм)	1059
<b>4</b>	Габаритная ширина в собранном виде (мм)	540
<b>5</b>	Габаритная длина в собранном виде (мм)	500
<b>S</b>	Возможность смещать цилиндр вдоль рамы	да, 280 мм.
	Размеры упаковки (мм)	780*490*150

Количество масла в системе: 0,6бл



Компания ТехАвто производитель и поставщик оборудования для автосервисов и шиномонтажей по России  
<https://www.teh-avto.ru>, телефоны: +7 (485)274-77-11; +7 (495)646-11-97; +7 (812)490-76-21

### 3.СБОРКА

При сборке используйте чертеж (см. рис. внизу) в разборном виде с пронумерованными деталями. Перед началом сборки, разложите все детали перед собой. Следуйте следующим шагам:

- 3.1 Присоедините первую нижнюю опору (10) к корпусу (8) оборудования при помощи болтов, гаек, шайб и пружинных шайб (11,12,13,14). Присоедините вторую нижнюю опору к корпусу, с другой стороны.
- 3.2 Присоедините манометр (1) к поршню (3).
- 3.3 Подсоедините насосную установку (9) к корпусу (8) при помощи болтов, гаек и пружинных гаек (27, 28,29).
- 3.4 Соедините гидрошланг (7) с поршнем (3).
- 3.5 Затяните все болты и винты.

### 4. ПУСКО-НАЛАДОЧНЫЕ РАБОТЫ

- 4.1 Прежде чем ввести оборудование в действие, удалите воздух из гидравлической системы: откройте спускной клапан, повернув его против часовой стрелки. Прокачайте насос несколько раз, чтобы удалить воздух из системы.
- 4.2 Проверьте все детали оборудования. Убедитесь, что нет признаков поломки. В противном случае немедленно остановите работу и свяжитесь с поставщиком оборудования.

### 5.ИНСТРУКЦИЯ ПО ЭКСПЛУАТАЦИИ

**ВНИМАНИЕ!** Перед началом работ внимательно прочитайте инструкцию, поймите ее, и соблюдайте все требования по технике безопасности и знаки предупреждения.

1. Установите упорную накладку (16) на нижнюю раму с верхней стороны и разместите внутрь ее обрабатываемую деталь.
2. Закройте спускной клапан, повернув его по часовой стрелке до упора.
3. Качайте ручку, чтобы упорный элемент приблизился к обрабатываемой детали.
4. Убедитесь, что поршень находится ровно посередине детали.
5. Качайте ручку, чтобы надавливать на деталь.
6. После того, как работа закончена, перестаньте качать ручку. Медленно и осторожно уберите давление с детали, поворачивая поэтапно спускной клапан против часовой стрелки.
7. Как только поршень полностью отсоединился, уберите деталь с нижней рамы.

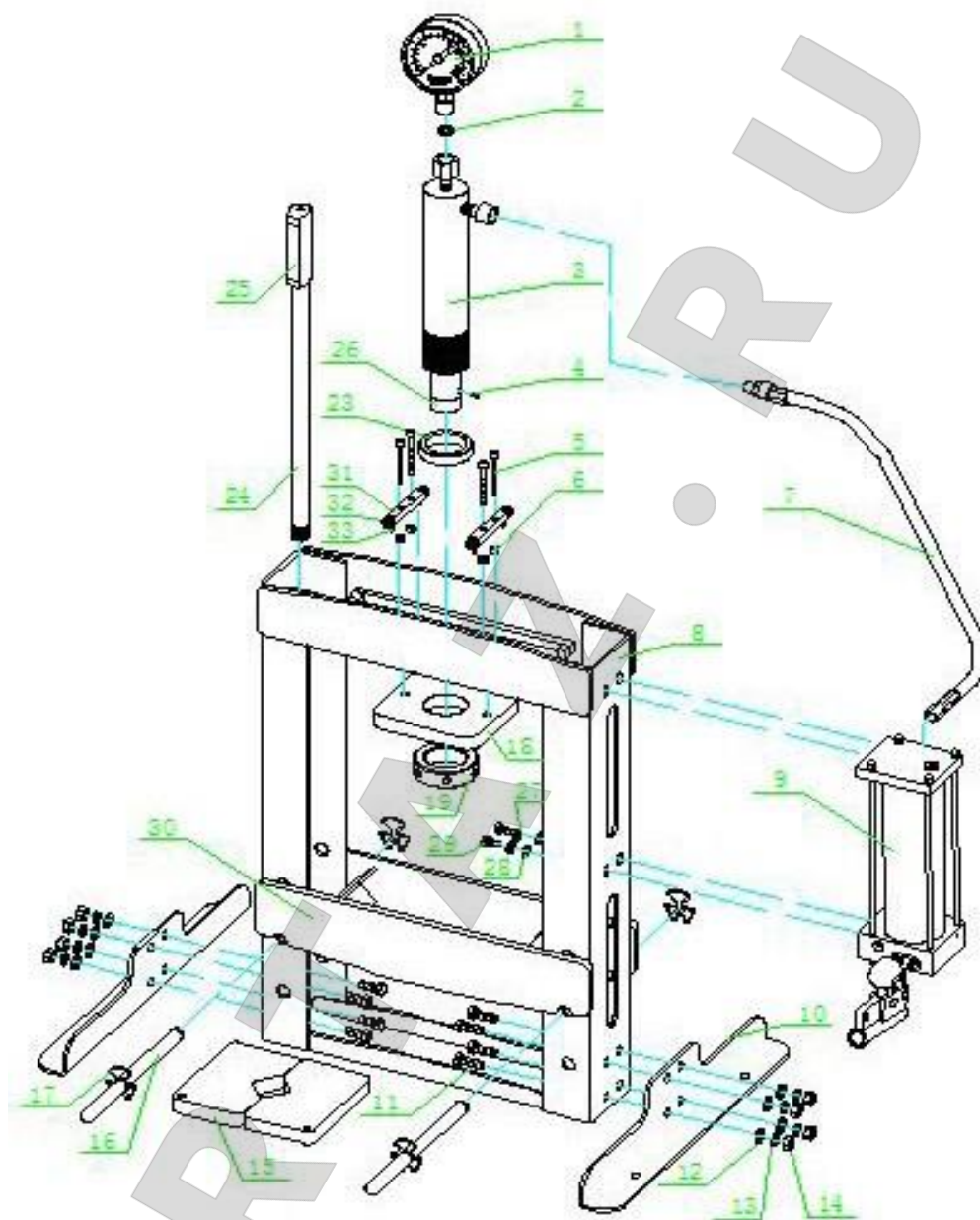
### 6.ПРОФИЛАКТИКА ОБОРУДОВАНИЯ

- 6.1 Следите, что поверхность пресса оставалась чистой, сухой, накрытой мягкой тканью. Периодически смазывайте все соединения и движущие детали.
- 6.2 Если пресс не используется какое-то время, храните его в сухом помещении. Отсоедините поршень и шток и храните их отдельно от пресса.
- 6.3 При первых признаках снижения давления прокачайте гидравлическую систему, чтобы удалить из нее воздух (см. пункт 4.1).
- 6.4 Проверьте уровень масла: снимите маслосливную крышку. При необходимости добавьте гидравлическое масло высокого качества. Установите крышку на место. Удалите воздух из системы, как описано в пункте 4.1.

Компания ТехАвто производитель и поставщик оборудования для автосервисов и шиномонтажей по России  
<https://www.teh-avto.ru>, телефоны: +7 (485)274-77-11; +7 (495)646-11-97; +7 (812)490-76-21

## 7. ЧЕРТЕЖ В РАЗБОРНОМ ВИДЕ

### 7.1 Гидравлический пресс



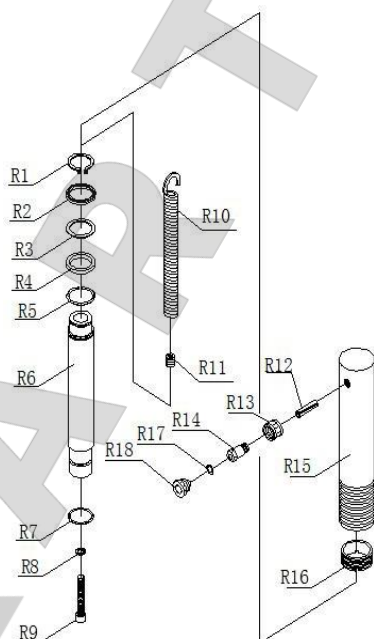
Компания ТехАвто производитель и поставщик оборудования для автосервисов и шиномонтажей по России  
<https://www.teh-avto.ru>, телефоны: +7 (485)274-77-11; +7 (495)646-11-97; +7 (812)490-76-21



## Список деталей

№	описание	Кол-во	№	описание	Кол-во
1	манометр	1	18	Нижний блок	1
2	нейлоновое кольцо	1	19	Нижняя гайка	1
3	поршень	1	20	Гайка	2
4	винт	1	21	Пружинная шайба	2
5	болт	4	22	шайба	2
6	Гайка	4	23	Нижняя гайка	1
7	гидрошланг	1	24	Ручка	1
8	корпус	1	25	Рукоятка ручки	1
9	Насосная установка	1	26	Упорный элемент	1
10	Нижняя опора	2	27	Пружинная шайба	4
11	болт	8	28	Шайба	4
12	шайба	8	29	болт	4
13	Пружинная шайба	8	30	Рабочая платформа	1
14	гайка	8	31	Поддерживающий блок	2
15	Упорная накладка	2	32	Шариковый подшипник	4
16	Штифт	2	33	Штифт	4
17	Зажим	4			

### 7.2 Насос



Компания ТехАвто производитель и поставщик оборудования для автосервисов и шиномонтажей по России  
<https://www.teh-avto.ru>, телефоны: +7 (485)274-77-11; +7 (495)646-11-97; +7 (812)490-76-21



№	описание	Кол-во	№	описание	Кол-во
R1	фланец	1	R10	Шайба	1
R2	Уплотняющая прокладка	1	R11	Гайка	1
R3	Тефлоновое кольцо	1	R12	Штифт	1
R4	Кольцо переходник	1	R13	Соединяющая гайка	1
R5	Пружинное кольцо	1	R14	болт	1
R6	Поршень	1	R15	цилиндр	1
R7	Пружинное кольцо	1	R16	Кольцо для поршня	1
R8	Уплотняющая шайба	1	R17	О-кольцо	1
R9	Болт М10х70	1	R18	Колпачок для защиты от пыли	1

Заказы на запчасти прессов АЕ&Т принимаются электронным письмом. Обратитесь по указанному адресу электронной почты для получения детального чертежа, списка запасных деталей, а также для уточнения артикула и наименования запасной части.

### Процесс замены деталей

При замене и ремонте деталей соблюдайте меры предосторожности, описанные в инструкции по безопасности.

### Процесс заказа деталей

Этот раз дел касается заказа зап асных час тей при проведении пос л е гарантийных рем онтов . Заказы на зап част и об орудова ния А Е&Т прин има ю тся электронны м пис ь мом по адресу [help@aet - auto. r u](mailto:help@aet-auto.ru) . Обратите с ь по указанному адресу электронной поч т ы дл я уточнени я артикула ина именовани я зап асной части .

## Приложение А Особые замечания

### А1 Утилизация использованного масла

Отработанное масло, слитое из гидравлической системы, является продуктом, загрязняющим окружающую среду и должно быть утилизировано в соответствии с законодательством той страны, в которой установлено оборудование.

### А2 Требования по разборке и утилизации оборудования

Срок эксплуатации пресса 5 лет. Если пресс поврежден так, что его больше нельзя использовать, утилизируйте его. При разборке пресса следуйте инструкции, описанной в главе по сборке оборудования, соблюдая все меры предосторожности. К разборке оборудования допускаются только уполномоченные специалисты, как и при сборке. Для предотвращения загрязнённости окружающей среды все отходы, образующиеся при утилизации изделий и их частей, подлежат обязательному сбору с последующей утилизацией в установленном порядке и в соответствии с действующими требованиями и нормами отраслевой нормативной документации, в том числе в соответствии с СанПиНом 2.1.7.1322-03 «Гигиенические требования к размещению и обезвреживанию отходов производства и потребления.». Если это необходимо для налогового учета, операции по утилизации должна быть отражена в бухгалтерских документах в соответствии с законодательством той страны, в которой установлено оборудование.





## Гарантийные условия

**Гарантийные обязательства:** Гарантийный срок эксплуатации исчисляется со дня продажи товара. В течение гарантийного срока, в случае обнаружения неисправностей, вызванных заводскими дефектами, покупатель имеет право на бесплатный ремонт. При отсутствии на гарантийных талонах даты продажи, заверенной печатью организации-продавца, срок гарантии исчисляется со дня выпуска изделия. Все претензии по качеству будут рассмотрены только после получения Акта Рекламации. После получения акта рекламации сервисный центр в течение 3 рабочих дней выдает Акт Проверки Качества.

Гарантия не распространяется:

- На изделия с механическими повреждениями, следами химического и термического воздействия, а также любыми воздействиями, происшедшими вследствие действия сторонних обстоятельств, не вызванных заводскими дефектами.
- На изделия, работоспособность, которых нарушена вследствие неправильной установки или несоблюдения требований технической документации.
- На изделия, вскрытые потребителем или необученным ремонту данного изделия персоналом.
- На расходные материалы, а также любые другие части изделия, имеющие естественный ограниченный срок службы (клапана, плунжера, прокладки, уплотнения, сальники, манжеты и т.п.)

**Место проведения гарантийного ремонта:** Гарантийный ремонт производится в уполномоченном сервисном центре или на месте установки (для оборудования, требующего монтажа, при наличии акта о техническом освидетельствовании или об установке).

Покупатель – юридическое лицо – самостоятельно доставляет оборудование в сервисный центр в соответствии с инструкциями изготовителя о транспортировке и упаковке. Условия гарантии не предусматривают профилактику и чистку изделия, а также выезд мастера к месту установки изделия с целью его подключения, настройки, ремонта, консультации. Транспортные расходы не входят в объем гарантийного обслуживания.

Гарантийный ремонт оборудования осуществляется в течение 21 рабочего дня с момента получения акта экспертизы и при наличии запасных частей на складе. В случае признания ремонта гарантийным пересылка запчастей в другой город (в пределах РФ) осуществляется за счет поставщика только транспортной компанией по выбору поставщика.

□







### Сроки приема рекламаций:

**Рекламация по количеству** принимается в течение 10 дней с даты получения товара клиентом или его представителем. Для региональных клиентов к этому сроку прибавляется срок доставки товара транспортной компанией.

**Рекламация по качеству на изделия с заводским дефектом** принимается в течение всего гарантийного срока, указанного в инструкции.

**Рекламация на изделия с механическим повреждением** принимается в течение месяца с даты получения товара клиентом или его представителем. Товар на экспертизу должен быть представлен в неповрежденной заводской упаковке. Это исключит вероятность, что товар был поврежден при транспортировке или на складе покупателя.

С условиями гарантии ознакомлен: Дата \_\_\_\_\_ Подпись \_\_\_\_\_

### Гарантийный талон

Наименование изделия. ПРЕСС 10т

Модель T61210M Серийный номер изделия \_\_\_\_\_

Торговая организация \_\_\_\_\_

Дата покупки \_\_\_\_\_

**Срок гарантии шесть месяцев со дня продажи.**

М.П

