



Ravaglioli



R 11

Стенд для ремонта ДВС

РУКОВОДСТВО
ПОЛЬЗОВАТЕЛЯ





ВНИМАНИЕ

Эта брошюра является неотъемлемой частью продукта.
Предупреждения и инструкции в этой брошюре содержат важную информацию о БЕЗОПАСНОСТИ ИСПОЛЬЗОВАНИЯ и ТЕХНИЧЕСКОГО ОБСЛУЖИВАНИЯ, ее следует внимательно прочитать.

ХРАНИТЕ РУКОВОДСТВО В БЕЗОПАСНОМ, А ТАКЖЕ ДОСТУПНОМ И ИЗВЕСТНОМ ВСЕМ ОПЕРАТОРАМ МЕСТЕ ДЛЯ ВОЗМОЖНОСТИ БЫСТРОГО ДОСТУПА К ИНФОРМАЦИИ В СЛУЧАЕ НЕОБХОДИМОСТИ.

ВНИМАНИЕ

Изготовитель и поставщик не несут ответственности за оборудование при выявлении несоблюдения указаний и правил эксплуатации, приведенных в этом руководстве.

Назначение оборудования

Оборудование, к которому написано данное руководство, предназначено для обслуживания двигателей, максимальный вес которых равен грузоподъемности, указанной на серийной пластине станда.

Производитель рекомендует использовать специально размещенные крепежные скобы.
СТРОГО ЗАПРЕЩАЕТСЯ ПЕРЕДВИГАТЬ ЗАГРУЖЕННОЕ ОБОРУДОВАНИЕ.

При обычном использовании станда ответственный оператор (который должен пройти соответствующую подготовку и быть профессионально квалифицирован) должен отключить главный выключатель, во избежание случайного включения оборудования.

Это устройство должно использоваться только для тех целей, для которых оно было разработано.

Любое другое использование считается неприемлемым и необоснованным.

Изготовитель (RAVAGLIOLI S.p.A.) не может считаться ответственным за любой ущерб, вызванный неуместным, неправильным и необоснованным использованием.

Обучение и информация для операторов станков

Аппарат должен использоваться только специально обученным и уполномоченным персоналом.

Обучение и информирование обслуживающего персонала должны быть выполнены таким образом, чтобы они могли работать с оборудованием в соответствии с инструкциями производителя, чтобы станок работал наилучшим образом, и работы выполнялись эффективно и безопасно.

По любым вопросам, связанным с использованием, установкой и обслуживанием машины, обратитесь к руководству пользователя или, если необходимо, обратитесь в авторизованные сервисные центры или в сервисный центр компании RAVAGLIOLI S.p.A.

Транспортировка и распаковка

Для транспортировки упакованного продукта см. Прилагаемые чертежи, которые могут находиться за пределами упаковки.

После того, как оборудование было распаковано, убедитесь, что имеется руководство по эксплуатации, груз цел и нет деталей, которые были явно повреждены.

Достаньте содержимое упаковки и поместите в область хранения, недоступную для детей или животных.

Требования к окружающей среде для установки

Место установки должно соответствовать следующим требованиям:

- ровный горизонтальный пол, жесткий, предпочтительно бетонный;
- достаточное освещение (но без ослепительных или очень ярких огней);





Ravagliol



- защита от атмосферных условий;
- зона, свободная от загрязнения;
- уровень шума ниже, чем предусмотрено действующими нормами;
- рабочее место не должно подвергаться опасным воздействиям от других работающих машин;
- взрывоопасные, и/или токсичные материалы не должны храниться вблизи от оборудования;
- находясь на рабочем месте, оператор должен иметь возможность видеть все устройства и окружающее его пространство. В этой области он должен предотвращать доступ несанкционированных лиц и объектов, которые могут быть источником опасности.

Все операции по установке, связанные с подключением внешних источников (особенно электричество), должны выполняться квалифицированными специалистами.

Установка должна выполняться уполномоченным персоналом в соответствии со специальными инструкциями, содержащимися в этой брошюре. В случае сомнений обратитесь в авторизованные сервисные центры или в офис технической поддержки компании RAVAGLIOLI S.p.A.

Безопасность

Любое вмешательство в работу, которое ранее не было согласовано с изготовителем, освобождает его от любой ответственности за ущерб, вытекающий из вышеупомянутых действий или относящихся к ним.

Снятие или несанкционированное использование предохранительных устройств представляет собой нарушение европейских правил безопасности.

Оператор также должен соблюдать следующие правила безопасности:

- убедитесь, что во время работы не возникают опасные условия. Немедленно остановите работу оборудования в случае нерегулярного функционирования и обратитесь в отдел обслуживания клиентов уполномоченного продавца.
- убедитесь, что в зоне вокруг оборудования нет опасных предметов и что на полу нет масла (или других липких материалов).
- оператор должен носить подходящую рабочую одежду, защитные очки, перчатки и маску для предотвращения попадания пыли или загрязнений. Запрещено носить предметы, способные вызвать повреждения, такие как браслеты, длинные волосы должны быть завязаны в пучок и не мешать работе оборудования.

Техническое обслуживание, ремонт и замена деталей

Все ремонтные и внеочередные операции по техническому обслуживанию должны выполняться уполномоченным и профессионально квалифицированным персоналом.

Перед проведением каких-либо работ по техническому обслуживанию отключите оборудование от электросети (электричество, сжатый воздух и т. д.).

Используйте только оригинальные запасные части, поставляемые производителем.

Обратитесь в службу технической поддержки компании RAVAGLIOLI S.p.A. при возникновении любых сомнений относительно пригодности и соответствия правилам безопасности аксессуаров и запасных частей, которые будут использоваться на станке.

Хранение

Если устройство необходимо долго хранить без работы, отключите электропитание, выпустите резервуар/ы, содержащий рабочие жидкости, и убедитесь, что те части, которые могут быть испорчены при хранении, защищены надлежащим образом. Смажьте те части, которые могут быть повреждены из-за высыхания и, когда стенд снова начнет работать, замените прокладки, указанные в разделе запасных частей.

Утилизация

Если устройство не используется, оно должно быть выведено из эксплуатации.

Запчасти, которые могут вызвать опасность, должны быть обезврежены.

Сверьтесь с правилами утилизации для данной категории продукта.

Компания ТехАвто поставщик автосервисного оборудования, <https://www.teh-avto.ru>.





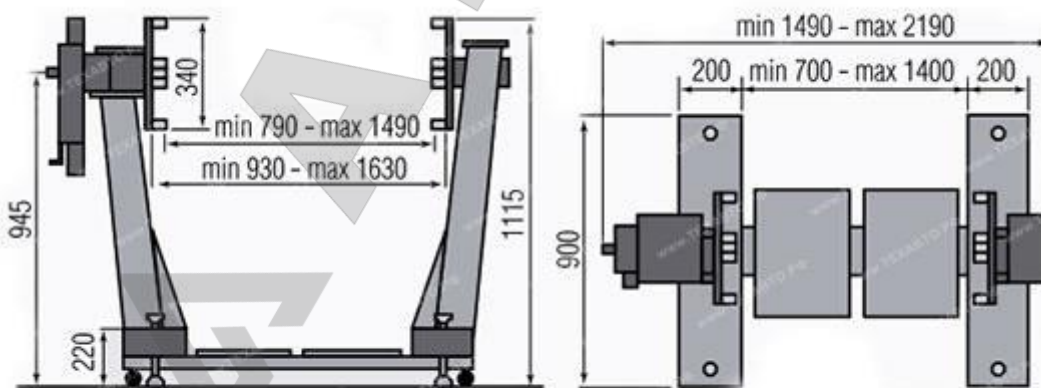
Ravagliol

Усиленный вращающийся стенд для двигателя.
 С двойным утолщенным бортом и четырьмя регулируемыми рычагами.
 Стенд с регулируемой длиной.



Технические данные:

Грузоподъемность, кг	1 200,00
Вес, кг	206,00



Компания ТехАвто поставщик автосервисного оборудования, <https://www.teh-avto.ru>,
 г. Ярославль, пр-т Ленина 2, +7 (4852)74-77-11