

ОДА-С1157

КАНТОВАТЕЛЬ ДЛЯ АГРЕГАТОВ С РЕГУЛИРУЕМОЙ ВЫСОТОЙ

ИНСТРУКЦИЯ ПО ПРИМЕНЕНИЮ

Оглавление

1. Назначение изделия.....	2
2. Технические характеристики.....	2
3. Сборка кантователя.....	4
4. Эксплуатация.....	4
5. Техническое обслуживание.....	4
6. Требования безопасности.....	4
7. Гарантия.....	5

ARTAZ.RU



1. Назначение изделия

Кантователь для автомобильных агрегатов предназначен для ремонта автомобильных двигателей, коробок передач, раздаточных коробок, редукторов задних мостов в стационарных автосервисах.

В зависимости от вида ремонтируемого агрегата, кантователь может быть собран соответствующим образом с оснасткой, предназначенной для данного агрегата (комплектуются опционально).

**ДЛЯ БЕЗОПАСНОЙ ЭКСПЛУАТАЦИИ ВНИМАТЕЛЬНО ИЗУЧИТЕ ИНСТРУКЦИЮ.
ЭТО ПРЕДОСТЕРЕЖЕТ ВАС ОТ ВОЗМОЖНЫХ ТРАВМ И ПОВРЕЖДЕНИЙ.**

2. Технические характеристики

Грузоподъемность, кг	500*
Ход регулировки по вертикали, мм	200
Вес нетто, кг	90
Вес брутто, кг	125
Габариты упаковки ДхШхВ, мм	1250х900х480

*- Грузоподъемность кантователя помимо значения массы навешиваемого агрегата определяется точкой приложения нагрузки (центр масс). Данное значение определено для H=500 мм. (см. приложение 1)

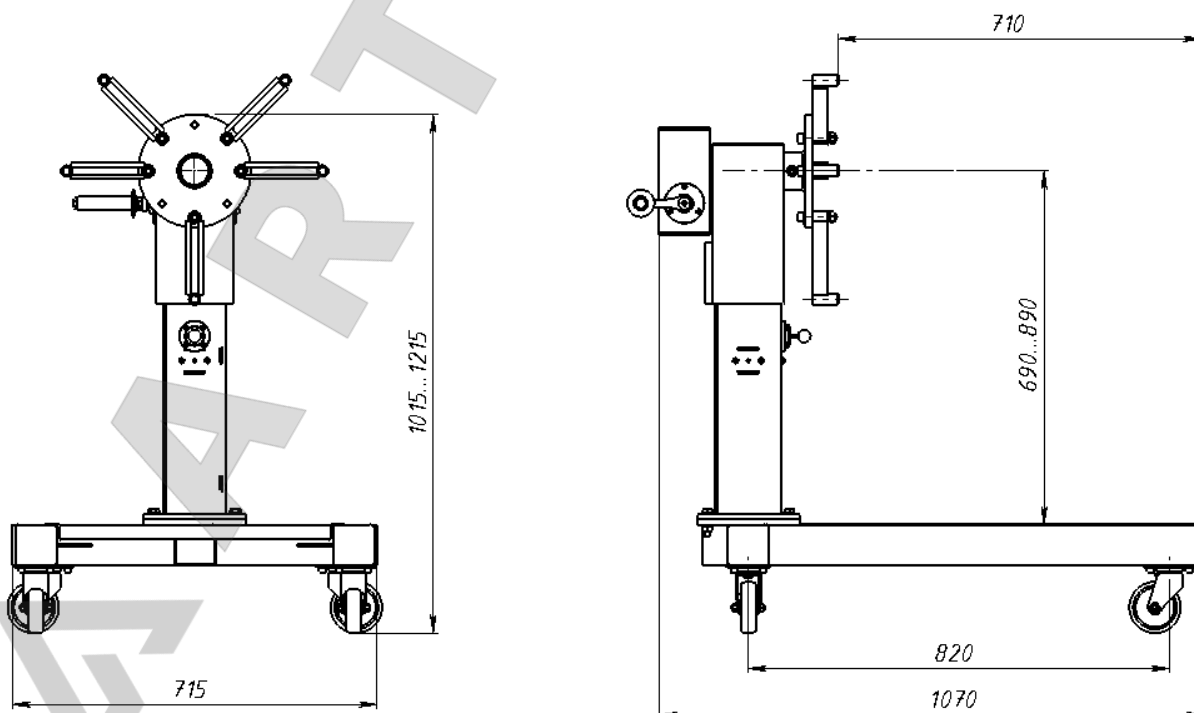
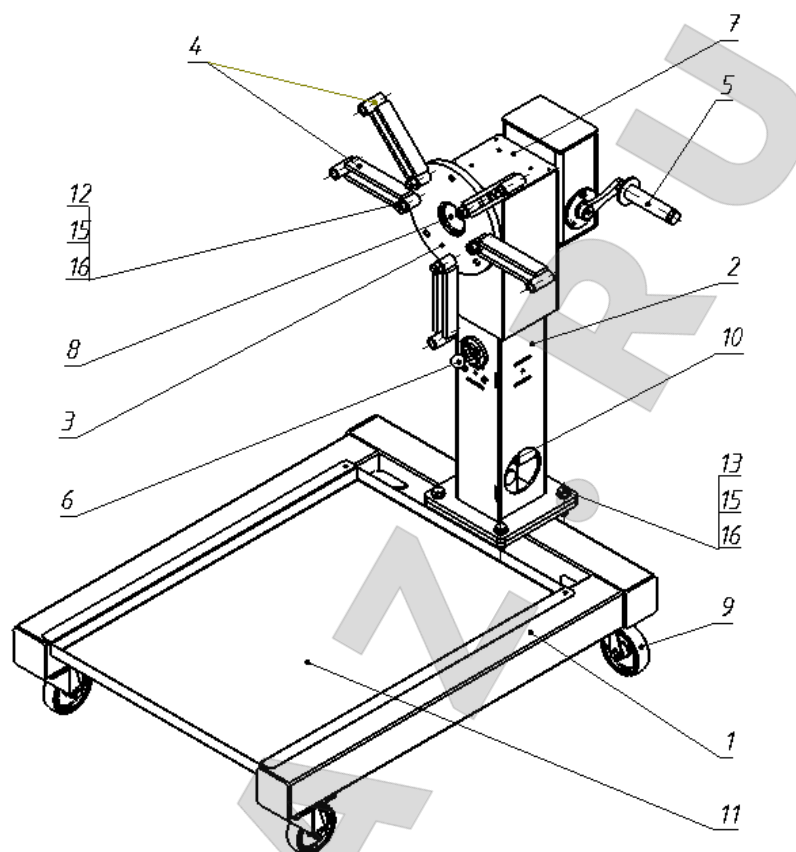


Рис. 1 Общий вид





Поз	Наименование	Кол-во
1	Опорная тележка	1
2	Стойка кантователя	1
3	Плита фланцевая	1
4	Втулка монтажная	5
5	Рукоятка привода	1
6	Стопор предохранительный	1
7	Кожух	1
8	Вал	1
9	Колесо поворотное с тормозом	4
10	Штуцер БРС гидроцилиндра	1
11	Поддон для сбора технических жидкостей	
12	Болт M12x65	5
13	Болт M12x45	4
14	Болт M12x90	1
15	Гайка M12	10
16	Шайба M12	20
17	Болт M8x20	16

Рис. 2 Комплектация



3. Сборка кантователя

3.1. Прикрепите поворотные колеса (Поз. 9) к опорной тележке (Поз. 1), используя болт М8 (Поз. 17)

3.2. Прикрепите стойку кантователя (Поз. 2) к опорной тележке (Поз. 1) болтами М12 (поз. 13), используя шайбы (Поз. 16) и шестигранные гайки М12 (Поз. 15).

3.3. Установите рукоятку привода (Поз. 5) на червячный вал редуктора используя шайбу рукоятки и винт М6 с удобной вам стороны.

3.4. Прикрепите монтажные втулки (Поз. 4) к фланцевой плите (Поз. 3), используя болты М12 (Поз. 12), шайбы (Поз. 16) и шестигранные гайки М12

3.5. Установите фланцевую плиту (Поз. 3) на вал редуктора (Поз. 8) и зафиксируйте её при помощи болта М12х90 (Поз. 14- на схеме не показано) и гайки М12

3.6. Подключите гидравлический насос (в комплекте не поставляется) к штуцеру БРС гидроцилиндра (Поз. 10)

4. Эксплуатация

4.1. Совместите монтажные втулки фланцевой плиты с монтажными отверстиями агрегата (двигателя/коробки).

4.2. Надежно закрепите агрегат к монтажным втулкам соответствующими болтами, используя при необходимости проставочные втулки и прокладки.

4.3. Убедитесь, что фланцевая плита зафиксирована на валу редуктора стопорным болтом.

4.4. Для вращения агрегата используйте рукоятку привода редуктора.

4.5. С помощью гидравлического насоса при необходимости можно регулировать положение по высоте установленного на стенд агрегата. Опускание стойки в нижнее положение происходит под её собственным весом или при приложении вертикальной нагрузки "от руки".

5. Техническое обслуживание

5.1. Проверяйте кантователь перед каждым использованием на отсутствие повреждений, слабо закрепленных или утерянных деталей.

5.2. Необходимо периодически проводить технический осмотр кантователя с проверкой состояния сварных швов и механической целостности его конструкции.

5.3. При обнаружении повреждений дальнейшая эксплуатация кантователя не допускается, пока не будет произведен необходимый ремонт или устранение замечаний.

6. Требования безопасности

6.1. К работе с кантователем допускаются лица, изучившие настоящий паспорт, прошедшие инструктаж по технике безопасности, изучившие особенности эксплуатации данного изделия.

6.2. Перед началом работ убедитесь в исправности составных узлов кантователя и





каких-либо повреждений.

6.3. Проверьте также надежность крепления монтажных втулок и крепление изделия на них.

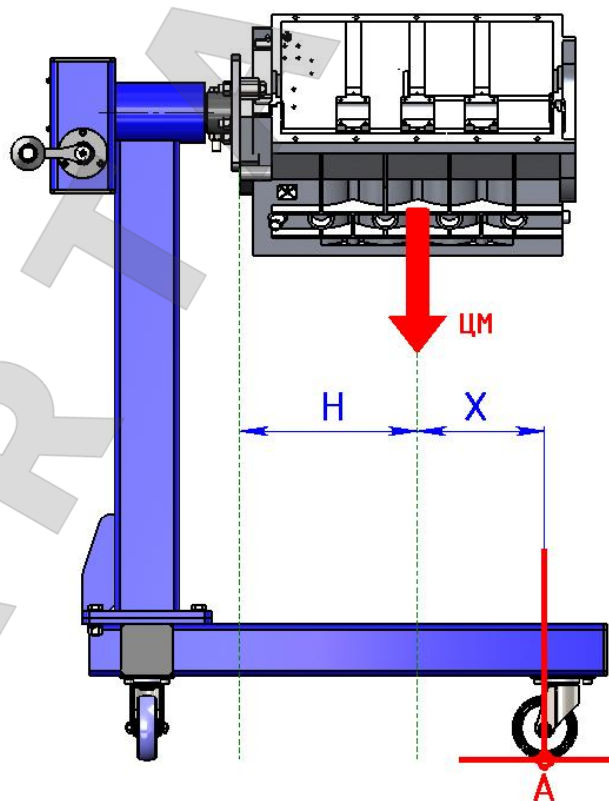
7. Гарантия

7.1. Предприятие-изготовитель гарантирует соответствие изделия установленным требованиям и обязуется в течении гарантийного срока безвозмездно заменять или ремонтировать, вышедший из строя кантователь либо отдельные узлы при соблюдении потребителем условий эксплуатации, транспортирования и хранения. Хранение кантователя должно быть под навесом или в закрытом помещении.

7.2 Срок гарантии 12 месяцев с даты продажи. Для получения гарантии необходимо предоставить изделие с серийным номером, а также приложить счет (чек) с указанием даты продажи. Для получения более подробной информации следует обратиться к дистрибьютору.

7.3. Избегайте хранения изделия в местах повышенной влажности. Попадание воды внутрь приводит к коррозии и к преждевременной поломке.

Приложение 1



ВАЖНО! Внешний вид изделия может отличаться от изображения на обложке. Производитель имеет право вносить изменения в конструкцию изделия без предварительного уведомления.





ARTAZ
ГРУППА КОМПАНИЙ

Москва, шоссе Энтузиастов 31с50
Санкт-Петербург, ул. Заусадебная 31

ООО «АРТАЗ» +7 (958) 762-88-45, <https://artaz.ru>, Почта: info@artaz.ru
Видеообзоры оборудования: <https://youtube.com/@artazru>

ОДАСЕРВИС
ГАРАЖНОЕ ОБОРУДОВАНИЕ

ИНСТРУКЦИЯ ODA-C1157

ARTAZ.RU



ARTAZ
ГРУППА КОМПАНИЙ

Москва, шоссе Энтузиастов 31с50
Санкт-Петербург, ул. Заусадебная 31

ООО «АРТАЗ» +7 (958) 762-88-45, <https://artaz.ru>, Почта: info@artaz.ru
Видеообзоры оборудования: <https://youtube.com/@artazru>