



ОДА-F1157

**КАНТОВАТЕЛЬ ДЛЯ
ДВИГАТЕЛЯ/КОРОБКИ ПЕРЕДАЧ
С РЕДУКТОРОМ**

ИНСТРУКЦИЯ ПО ПРИМЕНЕНИЮ



Оглавление

1. Назначение изделия.....	2
2. Технические характеристики.....	2
3. Сборка кантователя.....	4
4. Эксплуатация.....	4
5. Техническое обслуживание.....	4
6. Требования безопасности.....	4
7. Гарантия.....	5





1. Назначение изделия

Кантователь для автомобильных агрегатов предназначен для ремонта автомобильных двигателей, коробок передач, раздаточных коробок, редукторов задних мостов в стационарных автосервисах.

В зависимости от вида ремонтируемого агрегата, кантователь может быть собран соответствующим образом с оснасткой, предназначенной для данного агрегата (комплектуются опционально).

ДЛЯ БЕЗОПАСНОЙ ЭКСПЛУАТАЦИИ ВНИМАТЕЛЬНО ИЗУЧИТЕ ИНСТРУКЦИЮ. ЭТО ПРЕДОСТЕРЕЖЕТ ВАС ОТ ВОЗМОЖНЫХ ТРАВМ И ПОВРЕЖДЕНИЙ.

2. Технические характеристики

Грузоподъемность, кг	500*
Масса, кг	60
Вес брутто, кг	75
Габариты упаковки ДхШхВ, мм	1200x800x350

*- Грузоподъемность кантователя помимо значения массы навешиваемого агрегата определяется точкой приложения нагрузки (центр масс). Данное значение определено для H=500 мм. (см. приложение 1)

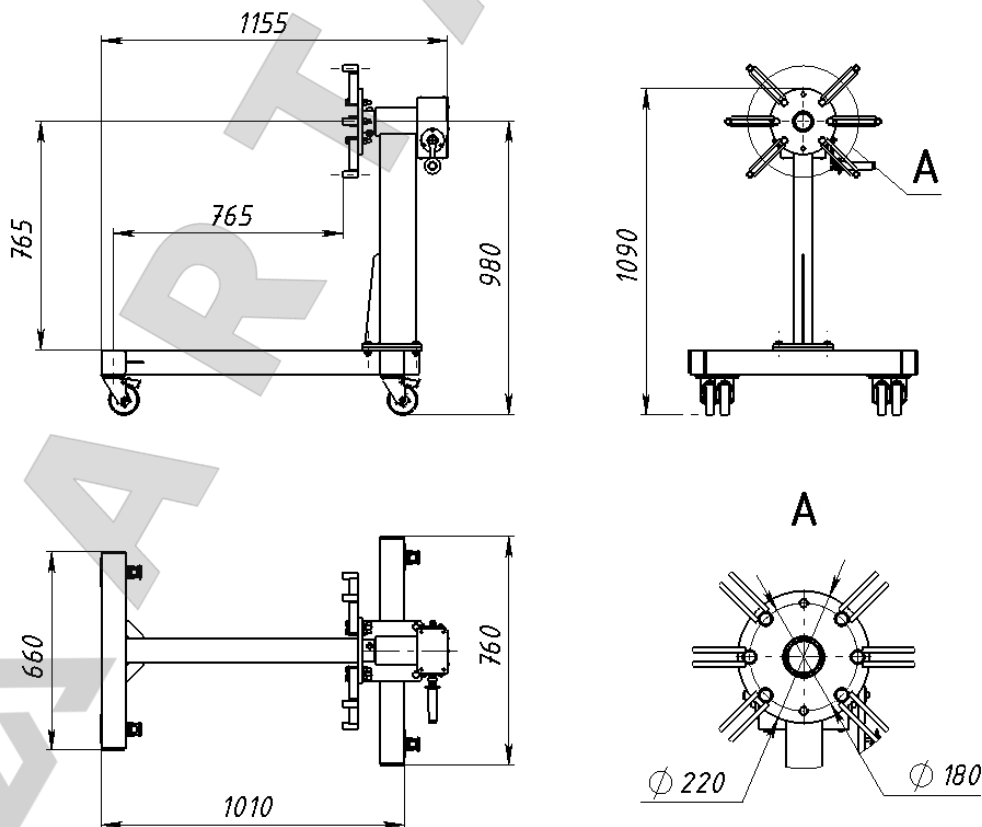
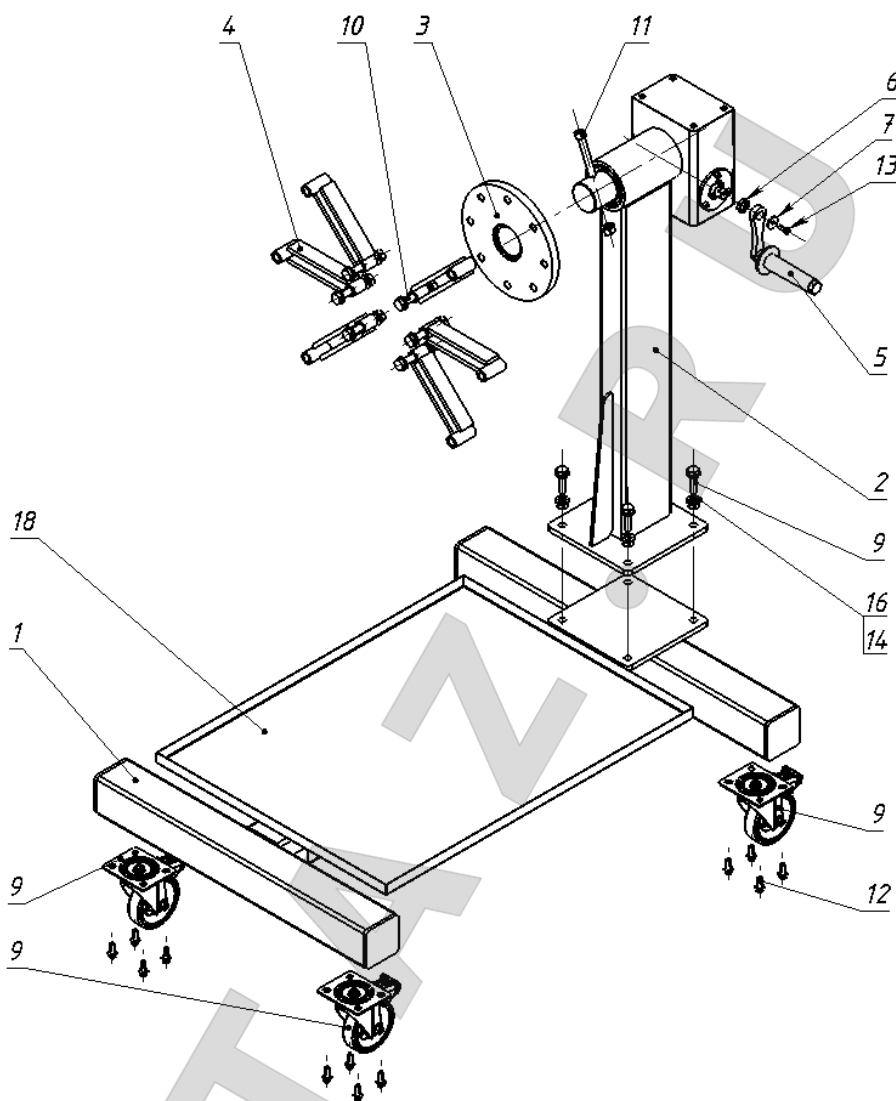


Рис. 1 Общий вид





Поз	Наименование	К-во
1	Опорная тележка	1
2	Стойка редукторная	1
3	Плита фланцевая	1
4	Втулка монтажная	4
5	Рукоятка привода	1
6	Втулка рукоятки	1
7	Шайба рукоятки	1
8	Колесо поворотное с тормозом	4
9	Болт M12x40 ГОСТ 7798-70	4
10	Болт M12x65 ГОСТ 7798-70	4
11	Болт M12x90 ГОСТ 7798-70	1
12	Винт DIN 912 M8 x 16	16
13	Винт DIN 912 M6 x 16	1
14	Гайка M12 ГОСТ 5915-70	9
15	Шайба С.8 ГОСТ 11371-78	16
16	Шайба С.12 ГОСТ 11371-78	16
17	Шайба-гровер 12 ГОСТ 6402-70	4
18	Поддон для сбора тех. Жидкостей	1

Рис. 2 Комплектация



3. Сборка кантователя

3.1. Прикрепите поворотные колеса (Поз. 8) к опорной тележке (Поз. 1), используя винт М8 (Поз. 12) и шайбу 8 (Поз. 16)

3.2. Прикрепите редукторную стойку (Поз. 2) к опорной тележке (Поз. 1) болтами М12 (поз. 9), используя шайбы (Поз. 16), пружинные шайбы (Поз.17) и шестигранные гайки М12 (Поз. 14).

3.3. Установите рукоятку привода (Поз. 5) на червячный вал редуктора, используя втулку (Поз.6), шайбу рукоятки (Поз. 7) и винт М6 (Поз. 13).

3.4. Прикрепите монтажные втулки (Поз. 4) к фланцевой плите (Поз. 3), используя болты М12 (Поз. 10), шайбы (Поз. 16) и шестигранные гайки М12

3.5. Установите фланцевую плиту (Поз. 3) на вал редуктора и зафиксируйте её при помощи болта (Поз. 11) и гайки М12

4. Эксплуатация

4.1. Совместите монтажные втулки фланцевой плиты с монтажными отверстиями агрегата (двигателя/коробки).

4.2. Надежно закрепите агрегат к монтажным втулкам соответствующими болтами, используя при необходимости проставочные втулки и прокладки.

4.3. Убедитесь, что фланцевая плита зафиксирована на валу редуктора стопорным болтом.

4.4. Для вращения агрегата используйте рукоятку привода редуктора.

5. Техническое обслуживание

5.1. Проверяйте кантователь перед каждым использованием на отсутствие повреждений, слабо закрепленных или утерянных деталей.

5.2. Необходимо периодически проводить технический осмотр кантователя с проверкой состояния сварных швов и механической целостности его конструкции.

5.3. При обнаружении повреждений дальнейшая эксплуатация кантователя не допускается, пока не будет произведен необходимый ремонт или устранение замечаний.

6. Требования безопасности

6.1. К работе с кантователем допускаются лица, изучившие настоящий паспорт, прошедшие инструктаж по технике безопасности, изучившие особенности эксплуатации данного изделия.

6.2. Перед началом работ убедитесь в исправности составных узлов кантователя и каких-либо повреждений.

6.3. Проверьте также надежность крепления монтажных втулок и крепление изделия на них.



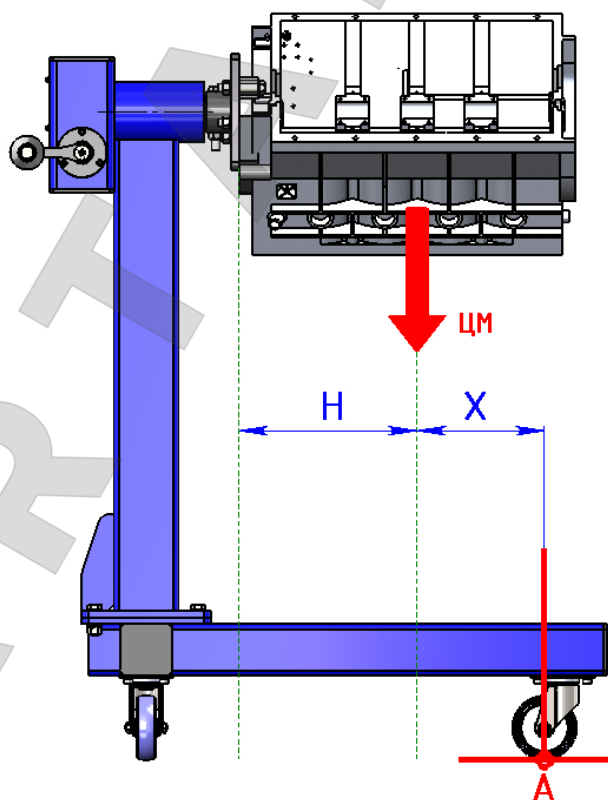
7. Гарантия

7.1. Предприятие-изготовитель гарантирует соответствие изделия установленным требованиям и обязуется в течении гарантийного срока безвозмездно заменять или ремонтировать, вышедший из строя кантователь либо отдельные узлы при соблюдении потребителем условий эксплуатации, транспортирования и хранения. Хранение кантователя должно быть под навесом или в закрытом помещении.

7.2 Срок гарантии 12 месяцев с даты продажи. Для получения гарантии необходимо предоставить изделие с серийным номером, а также приложить счет (чек) с указанием даты продажи. Для получения более подробной информации следует обратиться к дистрибьютору.

7.3. Избегайте хранения изделия в местах повышенной влажности. Попадание воды внутрь приводит к коррозии и к преждевременной поломке.

Приложение 1



ВАЖНО! Внешний вид изделия может отличаться от изображения на обложке. Производитель имеет право вносить изменения в конструкцию изделия без предварительного уведомления.



Приложение 2

Диаграмма грузоподъемности кантователя

