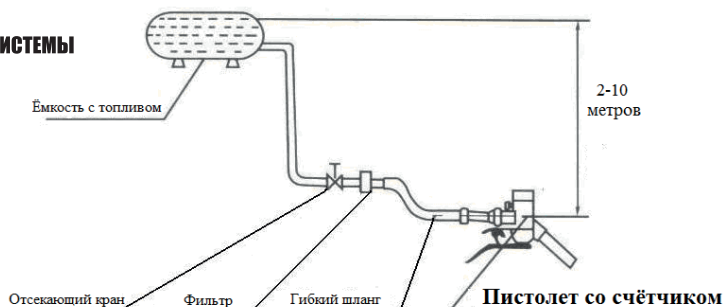


**ЧЕРТЁЖ УСТАНОВКИ
 ГРАВИТАЦИОННОЙ СИСТЕМЫ
 ВЫДАЧИ ТОПЛИВА**



Претензии по качеству принимаются по месту приобретения товара, либо:

ООО «БелАК-Рус»
 г. Санкт-Петербург, Наб.Обводного канала, д.138, к.6, лит.А
 Тел. +7 (812) 383-99-02
 E-mail: info@belak.ru
WWW.BELAK.RU
 Произведено в КНР
 Гарантия: 12 мес.*



WWW.BELAK.RU

ГАРАНТИЙНЫЙ ТАЛОН

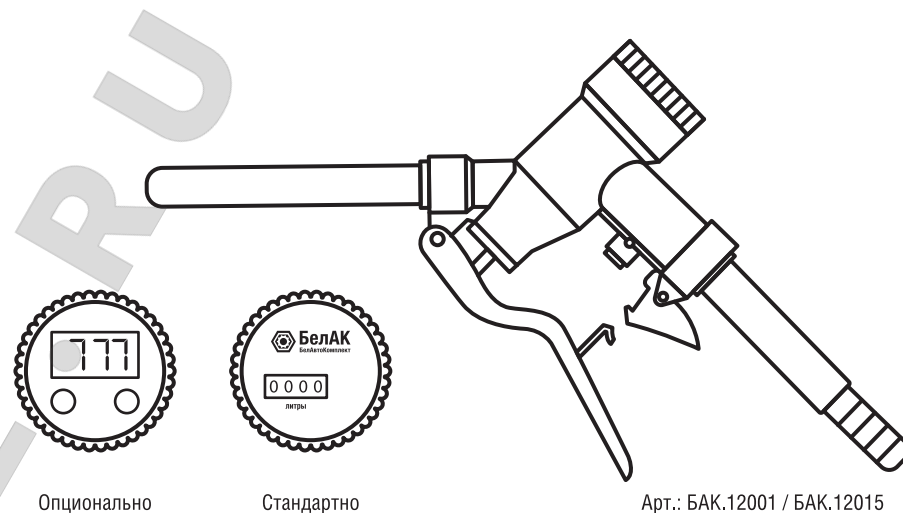
Гарантия не распространяется на повреждения, вызванные несчастным случаем, неправильным использованием или неправильной установкой.

Наименование продавца _____

Дата продажи _____

Подпись продавца _____ Штамп продавца _____

*обязательно заполнение информации в гарантийном талоне



Руководство по эксплуатации

**ПИСТОЛЕТ ТОПЛИВОРАЗДАТОЧНЫЙ РУЧНОЙ
 С МЕХАНИЧЕСКИМ СЧЁТЧИКОМ
 БАК.12001 / БАК.12015 / БАК.12020 / БАК.12021**

Пистолет топливораздаточный с механическим счётчиком, оборудованным цифровым или аналоговым табло (опционально), «БелАК» БАК.12001 / БАК.12015 / БАК.12020 / БАК.12021 — это простой и надёжный продукт для розлива и учёта нефтепродуктов, заправки транспортных средств и иной техники. Пистолет может работать с любыми насосами с соответствующими техническим характеристикам изделия параметрами и имеющими байпас клапан, включая гравитационные устройства (допустимый перепад высот для гравитационных устройств: от 2 до 10 метров). Пистолет пригоден для розлива и учёта дизельного топлива, керосина, бензина и других нефтепродуктов.

Механический счётчик, которым оборудован пистолет, удобен для использования, так как оператору не нужно отвлекаться от процесса заправки, а показания учёта отображаются прямо на пистолете. Счётчик обладает высокой точностью измерения, лёгкой и компактной конструкцией.

Перед использованием изделия внимательно прочтите данное руководство.