



МОБИЛЬНЫЙ СТОЕЧНЫЙ ПОДЪЕМНИК

БЕСПРОВОДНЫЙ, РАБОТА ОТ АККУМУЛЯТОРА

Мобильные системы захвата колес от Blitz – это превосходное сочетание гибкости и стабильности. Свободные области сделаны оптимальными для эксплуатации, как в мастерской, так и на улице.

+ Двойная защита от перегрузки гарантирует безопасность
+ Интуитивно понятное управление
+ Быстрая смена положения благодаря вилочному погрузчику

Управление синхронизацией гарантирует абсолютную согласованность всех подъемных блоков даже при неравномерном распределении нагрузки. Отклонение в системе в этом случае не превышает 20 мм.

Беспроводная связь между отдельными подъемными блоками по стандарту IEEE 802.15.4.

Вилка VARIO гарантирует работу с колесами разного размера без дополнительных адаптеров: от R10 до R22, а также с широкими одинарными колесами (Super Single).

При съемных вилочных карманах захваты колес можно безопасно и удобно транспортировать в мастерской.

Гидравлическая защита: Подъемный цилиндр заключен в прочную стальную трубу. Мотор и силовые гидравлические блоки полностью закрыты.

Массовое производство на наших фабриках, прошедших сертификацию ISO, позволяет обеспечить соответствие высокому качеству продукции.

Простые в понимании символы упрощают работу с HYDROLIFT S2. А светодиоды обеспечивают четкий отклик для текущего рабочего состояния.

Каждый подъемный блок оснащен экстренной остановкой – в случае проблем все подъемные блоки останутся одновременно.

Easy Drive (легкий ход): Стекловолоконные усиленные ролики низкого трения действительно делают рабочее место детской площадкой.

Уникальный профиль FS дает оптимальную защиту колесной ступицы.

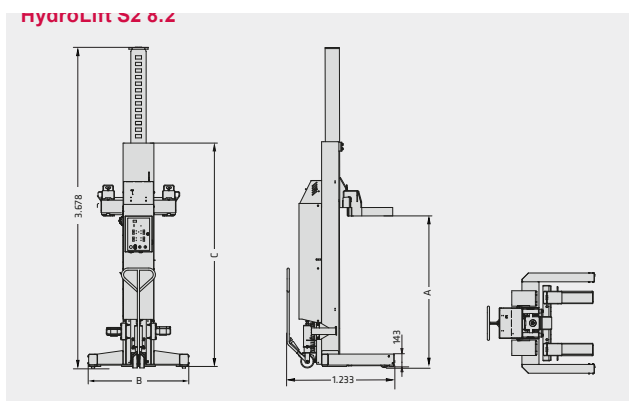
Все функции доступны для любого колесного захвата.

ОСНОВНЫЕ МОМЕНТЫ В ДЕТАЛЯХ



- 1 Двойная защита от перегрузки благодаря бесступенчатой регулировке гидравлического защитного устройства (клапан отсеки) и защитные захваты с механической самоблокировкой.
- 2 Большие габариты аккумулятора позволяют совершить до 15 подъемов и опусканий при полной нагрузке.
- 3 Рулевое управление с автоматическим наклоном и встроенным блокирующим тормозом гарантирует предотвращение самопроизвольного скатывания подъемного блока.
- 4 Встроенное зарядное устройство допускает зарядку во время работы HYDROLIFT S2. Один час быстрой зарядки дает дополнительный полный цикл подъема/опускания.
- 5 Легкий доступ к гидравлическим шлангам и обновление программного обеспечения с карты памяти SD.
- 6 Модульная конструкция позволяет последовательно наращивать систему из 2 подъемных блоков до 4, 6 или 8 таких блоков.

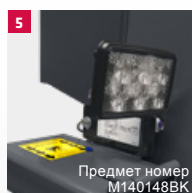
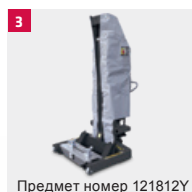
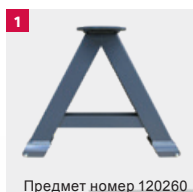




Модель	HydroLift S2			
	2-8.2	4-8.2	6-8.2	8-8.2
Грузоподъемность	2 x 8.2 Т	4 x 8.2 Т	6 x 8.2 Т	8 x 8.2 Т
Размер шины	600–1100 мм	600–1100 мм	600–1100 мм	600–1100 мм
A Подъемник	1.753 мм	1.753 мм	1.753 мм	1.753 мм
Время подъема в нагруженном состоянии	78 с	78 с	78 с	78 с
Время опускания в нагруженном состоянии	54 с	54 с	54 с	54 с
Циклов подъема с полной нагрузкой	14	14	14	14
Мощность привода	3 кВт	3 кВт	3 кВт	3 кВт
B Ширина	1.156 мм	1.156 мм	1.156 мм	1.156 мм
C Высота	2.590 мм	2.590 мм	2.590 мм	2.590 мм
Вес на стойку	730 кг	730 кг	730 кг	730 кг

ДАННЫЕ

АКСЕССУАРЫ



- 1 Траверс, HydroLift S2 контактный под-держка король, Вместимость 16,4 t
- 2 Траверс, Вместимость 16,4 t
- 3 Защитная крышка, Защитная крышка, Защита от струй воды стоечного подъемника HydroLift
- 4 сельскохозяйственное потребление, Передние и задние адаптеры для подъема различных тракторов, включая комплект опорных плит
- 5 Светодиодная осветительная установка 2, стандартная, на 2 захвата колес

