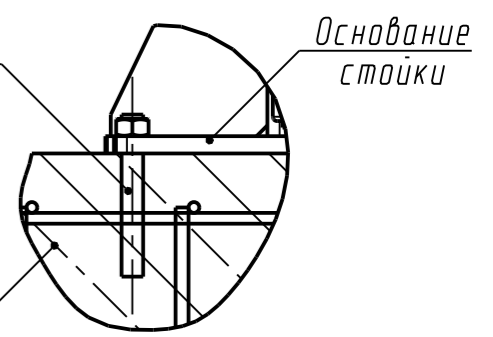


Клиновой (или химический) анкер с гайкой М20х180
 кл.прочности 5.8 ГОСТ 1759-70



Армированный бетон В25

1. Класс бетона - не ниже В25.
2. Бетон армируется двойной металлической сеткой, размер ячеек не более 150х150мм.
3. Допустимое отклонение уровня пола в продольном и поперечном направлении от горизонта не должно превышать 5мм.
4. К месту установки пульта управления должно быть подведено 3-х фазное напряжение 380В.

- Требования по электроподключению: 380В/50Гц. Потребляемая мощность 2.2кВт.

Нулевая отметка на чертеже соответствует отметке чистового пола.
 Указанные размеры являются чистовыми (с учетом толщины плитки и т.п.)

Фундаментное задание для двухстоечного
 механического подъемника
 для кабины (или для LCV)

