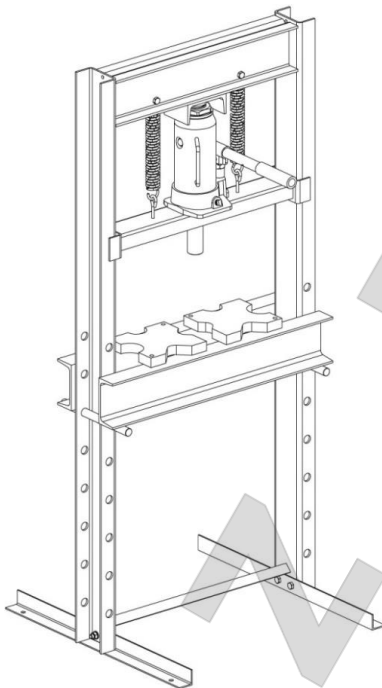




# NORDBERG ECO

## Пресса гидравлические домкратные N3612JL и N3620JL



### 1. Описание.

Гидравлический пресс предназначен для сжатия и изгиба материалов, запрессовки и выпрессовки подшипников и других слесарных работ. Пресс имеет возможность регулирования высоты рабочего пространства посредством перемещения станины. Силовым устройством данных прессов является домкрат, что обеспечивает низкую стоимость и высокую ремонтопригодность изделия. Домкрат оснащен клапаном предохраняющим от перегрузок.

### 2. Технические характеристики.

Модель	N3612JL	N3620JL
Развиваемое усилие	12 т	20 т
Ход штока	130 мм	150 мм
Рабочий диапазон	0-820 мм	0-915 мм
Вес нетто	43 кг	80 кг

### 3. Меры предосторожности.

- Изучите, убедитесь что понимаете, и следуйте всем инструкциям перед использованием прессов.
- При работе с прессом надевайте средства индивидуальной защиты: очки, перчатки, каску.
- Проверьте состояние пресса перед началом работ. Запрещается использовать при наличии трещин, сколов, деформаций в металлических деталях пресса.
- Периодически проверяйте надежность фиксации болтов и гаек рамы.
- При работе с прессом берегите руки и пальцы, не держите их около частей пресса, которые могут двигаться или сжиматься.
- Убедитесь в том, что деталь помещена по центру штока и надежно закреплена.
- Не используйте пресс для сжатия пружин и других предметов, способных при высвобождении представлять опасность.
- Не оставляйте нагруженные детали в прессе без присмотра.
- Не допускайте детей в рабочую зону.
- К работе с прессом допускайте только квалифицированный персонал.
- Любые изменения в данном изделии недопустимы.
- Несоблюдение данных мер может привести к травмам и или ущербу имуществу.

### 4. Работа.

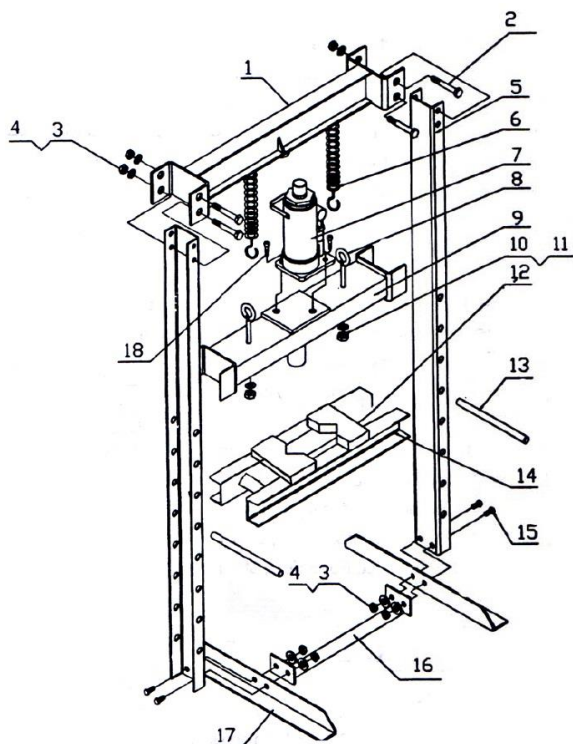
- 4.1. Поместите подставки на станину, зафиксируйте рабочую деталь при помощи подставок.
- 4.2. Закройте клапан на домкрате, поворачивая его по часовой стрелке до упора.
- 4.3. Покачайте рукоятку домкрата, пока шток давящей балки не приблизится к рабочей детали.
- 4.4. Выровняйте рабочую деталь относительно штока так, чтобы она располагалась по центру.
- 4.5. Покачайте рукоятку и приложите нагрузку к рабочей детали.
- 4.6. По завершении работы прекратите качать рукоятку, плавно снимите нагрузку с рабочей детали, проворачивая клапан на домкрате против часовой стрелки.

4.7. После полного поднятия штока, уберите рабочую деталь со станины.

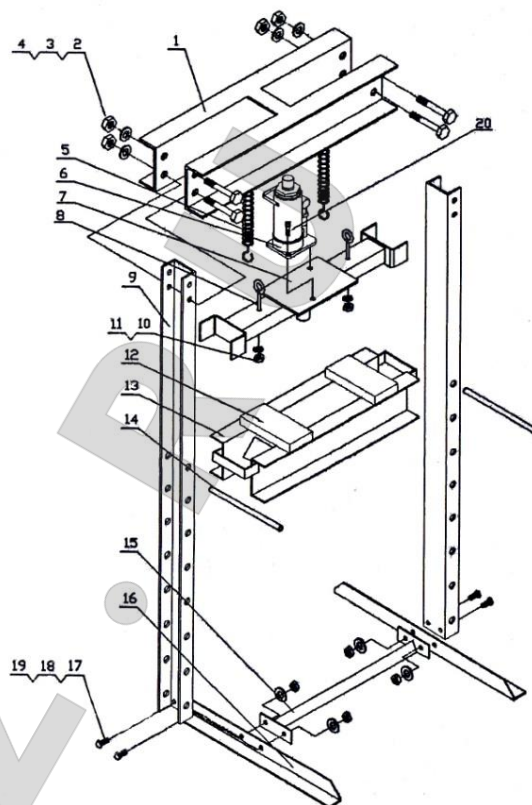




**N3612JL**



**N3620JL**



№	N3612JL	Кол-во	№	N3620JL	Кол-во
1	Перекладина рамы	1	1	Перекладина рамы	1
2	Болт M12x110 мм	4	2	Болт M16x120 мм	4
3	Шайба Ø12 мм	8	3	Шайба Ø16 мм	4
4	Гайка M12	8	4	Гайка M16	4
5	Стойки рамы	2	5	Пружина	2
6	Пружина	2	6	Гидравлический домкрат 20 т	1
7	Гидравлический домкрат 12 т	1	7	Давящая балка	1
8	Крюк	2	8	Крюк	2
9	Давящая балка	1	9	Стойки рамы	2
10	Шайба Ø8 мм	2	10	Шайба Ø8 мм	2
11	Гайка M8	2	11	Гайка M8	2
12	Опорная подставка	2	12	Опорная подставка	2
13	Опорные штыри	2	13	Станина	1
14	Станина	1	14	Опорные штыри	2
15	Болт M12x30 мм	4	15	Распорка основания	1
16	Распорка основания	1	16	Основание	2
17	Основание	2	17	Болт M12x30 мм	4
18	Болт M8x16 мм	2	18	Шайба Ø12 мм	4
			19	Гайка M12	4
			20	Болт M8x16 мм	2

## 6. Гарантия.

6.1. ГАРАНТИЙНЫЙ ПЕРИОД: Один год с момента покупки.

6.2. Бесплатная гарантия касается только дефектов в материале и качестве, исключая любое другое несоответствующее действие. Доставка и транспортировка до уполномоченных дилеров осуществляется за счет покупателя.

6.3. Гарантия не распространяется на пресса, имеющие конструктивные изменения, механические или технические повреждения, следы коррозии, химического воздействия вызванные использованием не по назначению или с нарушением правил и норм эксплуатации и хранения.

