

АЕ&Т

ИНСТРУКЦИЯ ПО ЭКСПЛУАТАЦИИ

СТОЙКА ТРАНСМИССИОННАЯ Т60101 / Т60103 / Т60103А



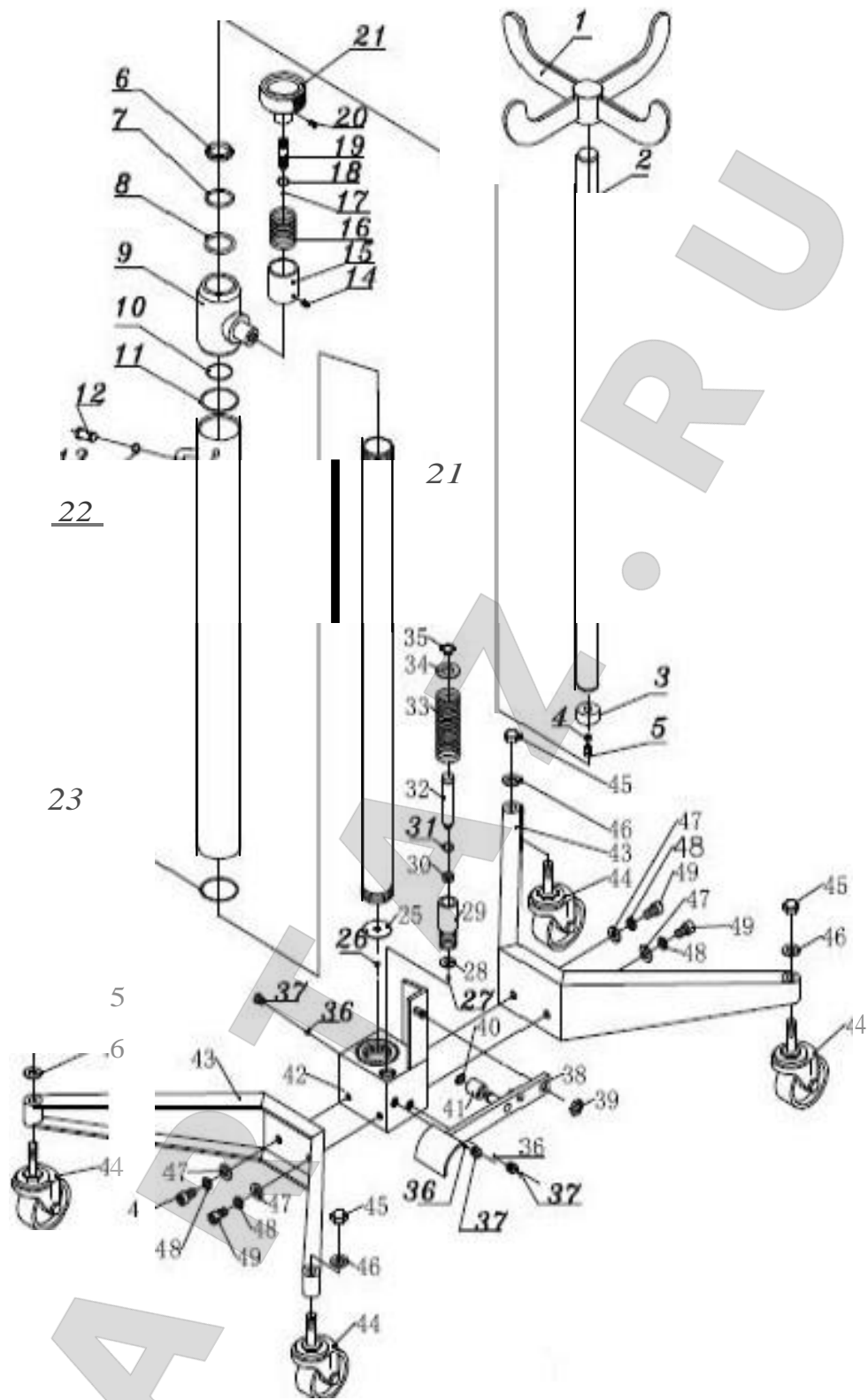
T60101

T60103

T60103A

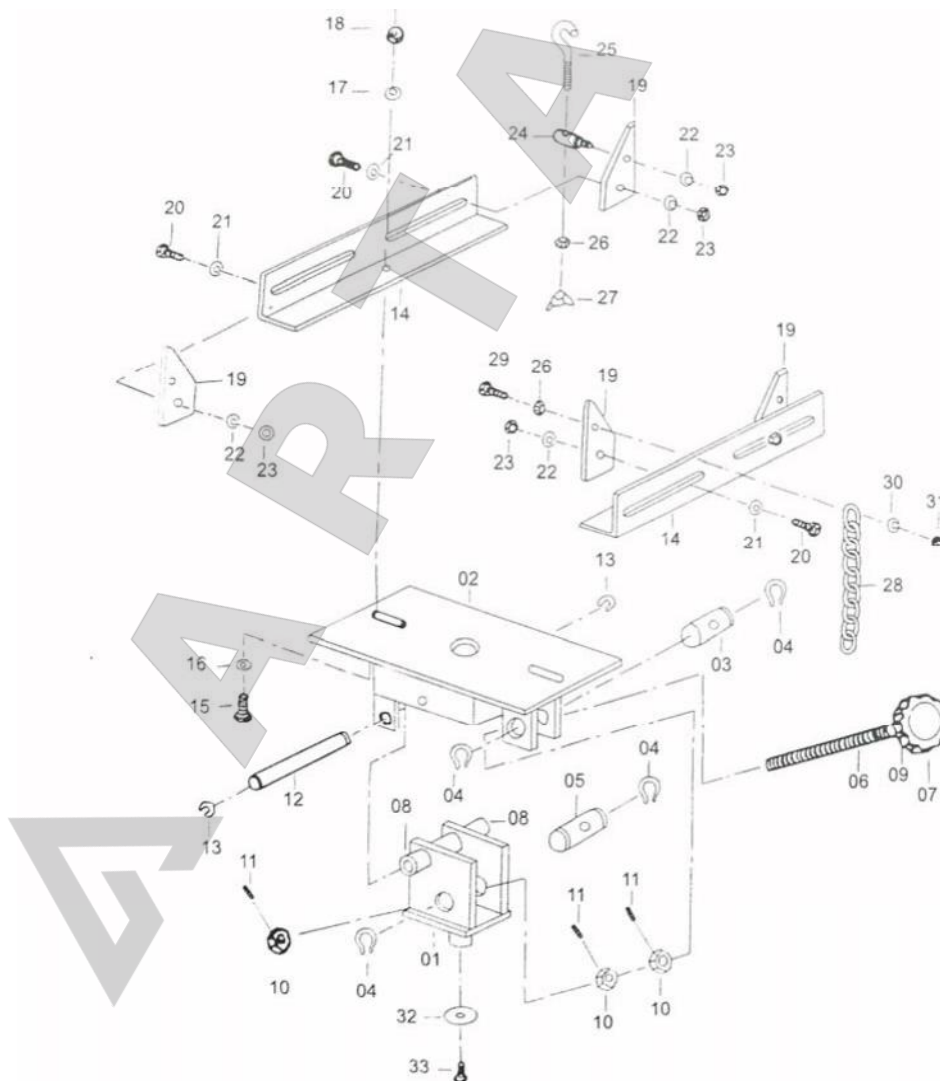
7. Детализовка

№	Описание	Кол-во	№	Описание	Кол-во
1	седло	1	26	клапан	1
2	Шток стойки	1	27	Шарик стальной	1
3	клапан	1	28	Кольцо уплотнит.	1
4	пружинная	1	29	Корпус штока	1
5	Шарик металлическая	1	30	Манжета	1
6	Манжета верхняя.	1	31	Кольцо уплотнительное	1
7	Кольцо уплотнительное	1	32	Шток насоса	1
8	Манжета	1	33	Пружина штока	1
9	Головка	1	34	Шайба пружины	1
10	Кольцо уплотнительное	1	35	Кольцо стопорное	1
11	Кольцо уплотнительное	1	36	Шарик стальной	3
12	Пробка заливная	1	37	Винт клапана аварийный	3
13	Кольцо уплотнительное	1	38	Педаль	1
14	Винт	1	39	Гайка крепления	1
15	Кожух пружины	1	40	Кольцо стопорное	1
16	Пружина возвратная	1	41	Ролик педали	1
17	Шарик стальной	1	42	Корпус клапана	1
18	Кольцо уплотнительное	2	43	Опора стойки	2
19	Винт сброса воздуха	1	44	Колесо опоры	4
20	Ручка сброса	1	45	Верхняя гайка крепления колеса	4
21	Крышка клапана	1	46	Шайба плоская	4
22	Корпус внешний	1	47	Шайба плоская	4
23	Кольцо уплотнительное	1	48	Шайба пружинная	4
24	Корпус внутренний	1	49	Болт крепления	4
25	Шайба плоская	1	50		



Деталировка

№	Наименование	Кол-во	№	Наименование	Кол-во
1	кронштейн	1	18	Гайка	1
2	седло	1	19	Угловая пластина	4
3	Тыльный болт	1	20	Болт	4
4	контровочное кольцо	4	21	Шайба	4
5	червячный вал	1	22	Шайба	4
6	пружина	1	23	Гайка	4
7	Кольцо уплотнительное	1	24	Ваг	1
8	Манжета гидравлическая	1	25	Крюк для натяжения	1
9	головка	1	26	Шайба	2
10	Гайка	3	27	Гайка	1
11	прорезь	3	28	цепь	1
12	Наружный болт	1	29	Болт	1
13	контровочное кольцо	2	30	Шайба	1
14	угловой кронштейн	2	31	Болт	1
15	Болт	1	32	Шайба	1
16	Шайба	1	33	Болт	1
17	Шайба	1			



ARTAZ.RU