

# AE&T

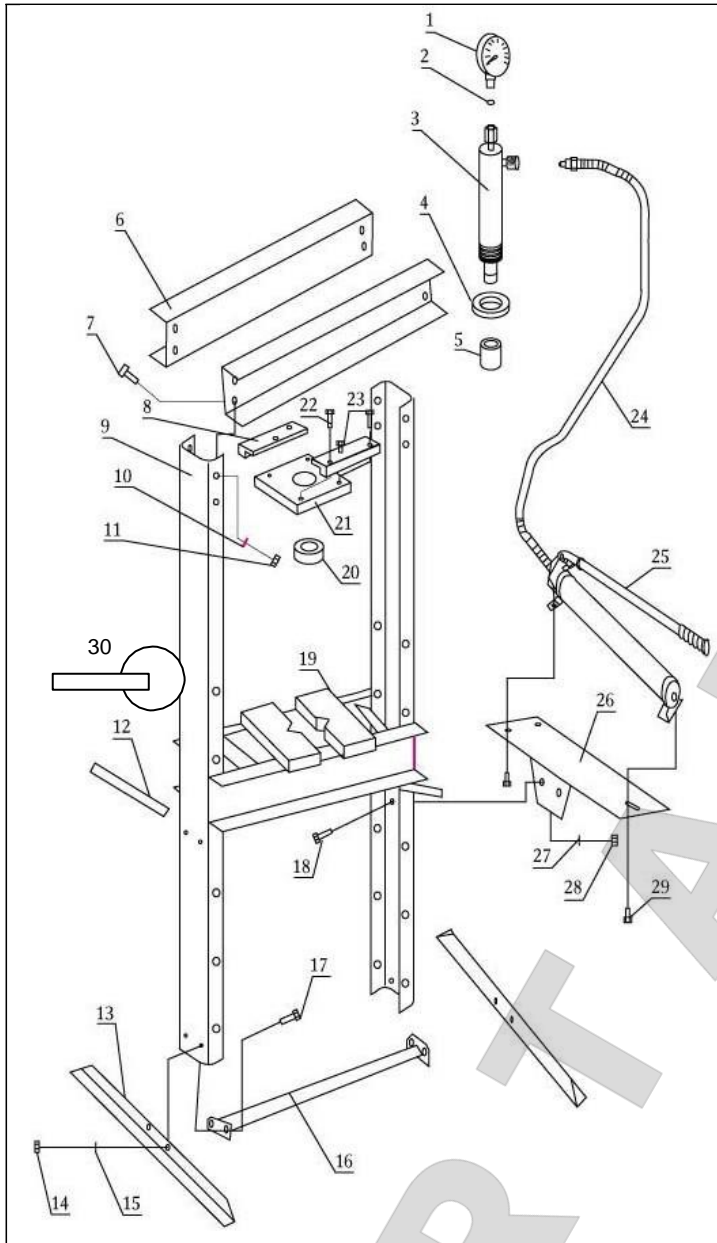
## пресс гидроприводом электрический 50 тонн Т61250



## ИНСТРУКЦИЯ по эксплуатации

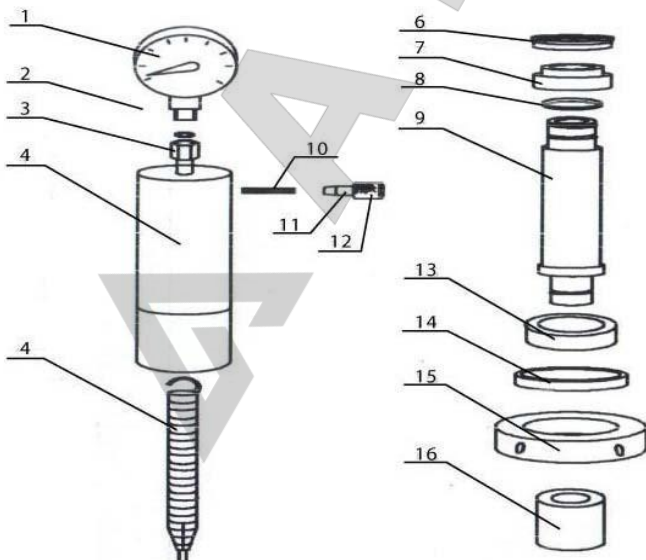
ВНИМАТЕЛЬНО ИТЯИТЕ ЭТО РУКОВОДСТВО ПЕРЕД НАЧАЛОМ РАБОТЫ

### Деталировка прессы



№	Наименование	Кол-во
1	Манометр	1
2	Кольцо нейлоновое	1
3	Цилиндр	1
4	Гайка фиксатор	1
5	Колпак	1
6	Балка верхняя горизонтальная	2
7	Болт	8
8	Блок прессы	2
9	Балка вертикальная	2
10	Шайба	8
11	Гайка	8
12	Палец-фиксатор	2
13	Опора стойки	2
14	Гайка	4
15	Шайба	4
16	Поперечина	1
17	Болт	4
18	Болт	2
19	Стальной блок	2
20	Контр гайка	1
21	Кронштейн	1
22	Болт	4
23	Болт	2
24	Гидрошланг	1
25	Ручятка насоса	1
26	Кронштейн насоса	1
27	Шайба	2
28	Гайка	2
29	Болт	3
30	Катушка	1

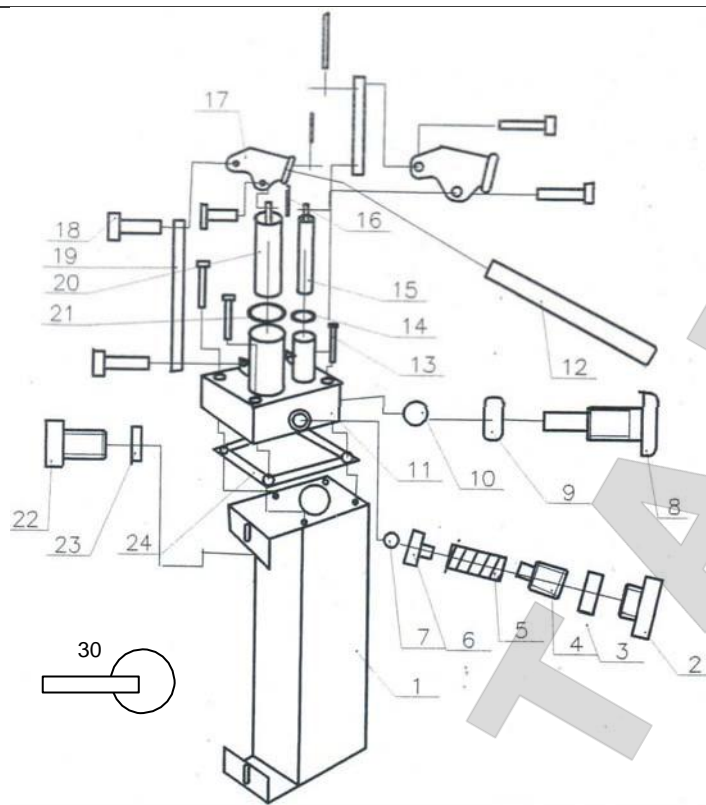
### Деталировка цилиндра



№	Наименование	Кол-во	№	Наименование	Кол-во
1	Манометр	1	9	Шток цилиндра	1
2	Кольцо нейлоновое	1	10	Фиксатор пружины	1
3	Гайка	1	11	Штуцер	1
4	Корпус цилиндра	1	12	Гайка	1
5	Возвратная пружина	1	13	Гайка-фиксатор верхняя	1
6	Манжета поршня	1	14	Гайка-фиксатор средняя	1
7	Поршень	1	15	Контргайка	1
8	Кольцо уплотнительное	1	16	Колпак	1

### Детализация гидравлического насоса

№	Наименование	Кол-во
1	Бак насоса	
2	Внешний винт запорного клапана	
3	Внутренний винт запорного клапана	
4	Шток клапана	
5	пружина	
6	Седло клапана	
7	Стальной шарик	
8	Рукоятка спускного клапана	
9	Уплотнит.кольцо	
10	Стальной шарик	
11	Клапанный блок	
12	Рукоятка	
13	Винт крепления блока	
14	Манжета штока малого	
15	Шток малый	
16	Шпинт	
17	Кронштейн рукоятки	
18	Палец-фиксатор	
19	Тяга штока	
20	Шток большой	
21	Манжета большого штока	
22	Винт	
23	Уплотнит кольцо	
24	Прокладка клапанного блока	



ARTAZ.RU