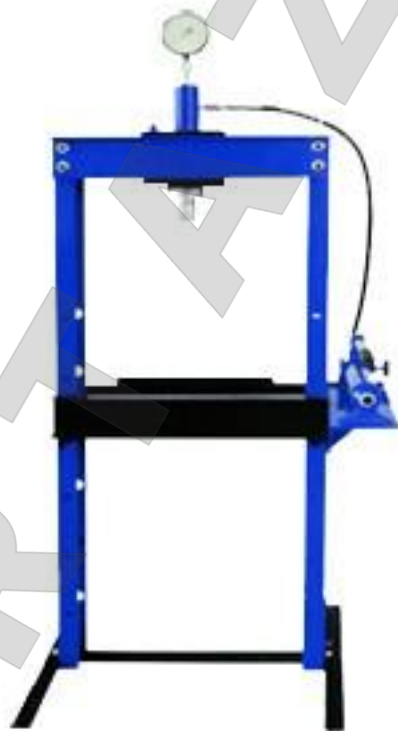


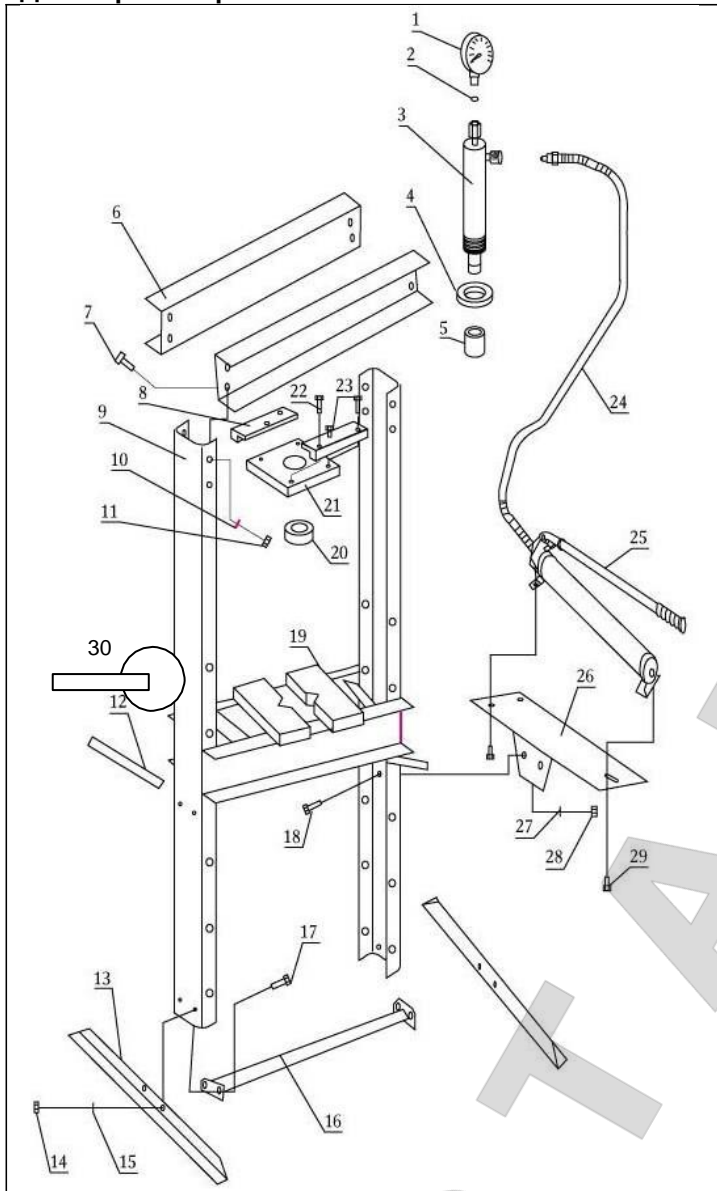
# АЕ&Т

## Пресс гидравлический 12 тонн / 20 тонн Т61212 / Т61220

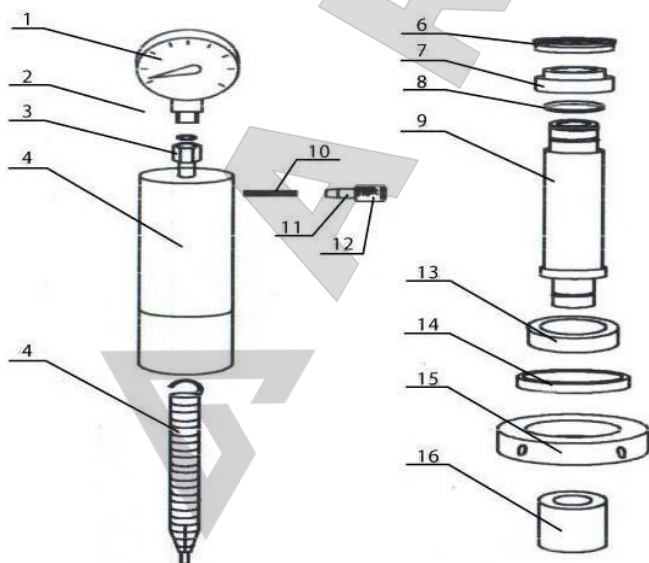


**ИНСТРУКЦИЯ ПО ЭКСПЛУАТАЦИИ**  
ВНИМАТЕЛЬНО ИЗУЧИТЕ ЭТО РУКОВОДСТВО ПЕРЕД НАЧАЛОМ РАБОТЫ

### Деталировка пресса

	№	Наименование	Кол-во
	1	Манометр	1
	2	Кольцо нейлоновое	1
	3	Цилиндр	1
	4	Гайка фиксатор	1
	5	Колпак	1
	6	Балка верхняя горизонтальная	2
	7	Болт	8
	8	Блок пресса	2
	9	Балка вертикальная	2
	10	Шайба	8
	11	Гайка	8
	12	Палец-фиксатор	2
	13	Опора стойки	2
	14	Гайка	4
	15	Шайба	4
	16	Поперечина	1
	17	Болт	4
	18	Болт	2
	19	Стальной блок	2
	20	Контр гайка	1
	21	Кронштейн	1
	22	Болт	4
	23	Болт	2
	24	Гидрошланг	1
	25	Рукоятка насоса	1
	26	Кронштейн насоса	1
	27	Шайба	2
	28	Гайка	2
	29	Болт	3
30	Катушка	1	

### Деталировка цилиндра

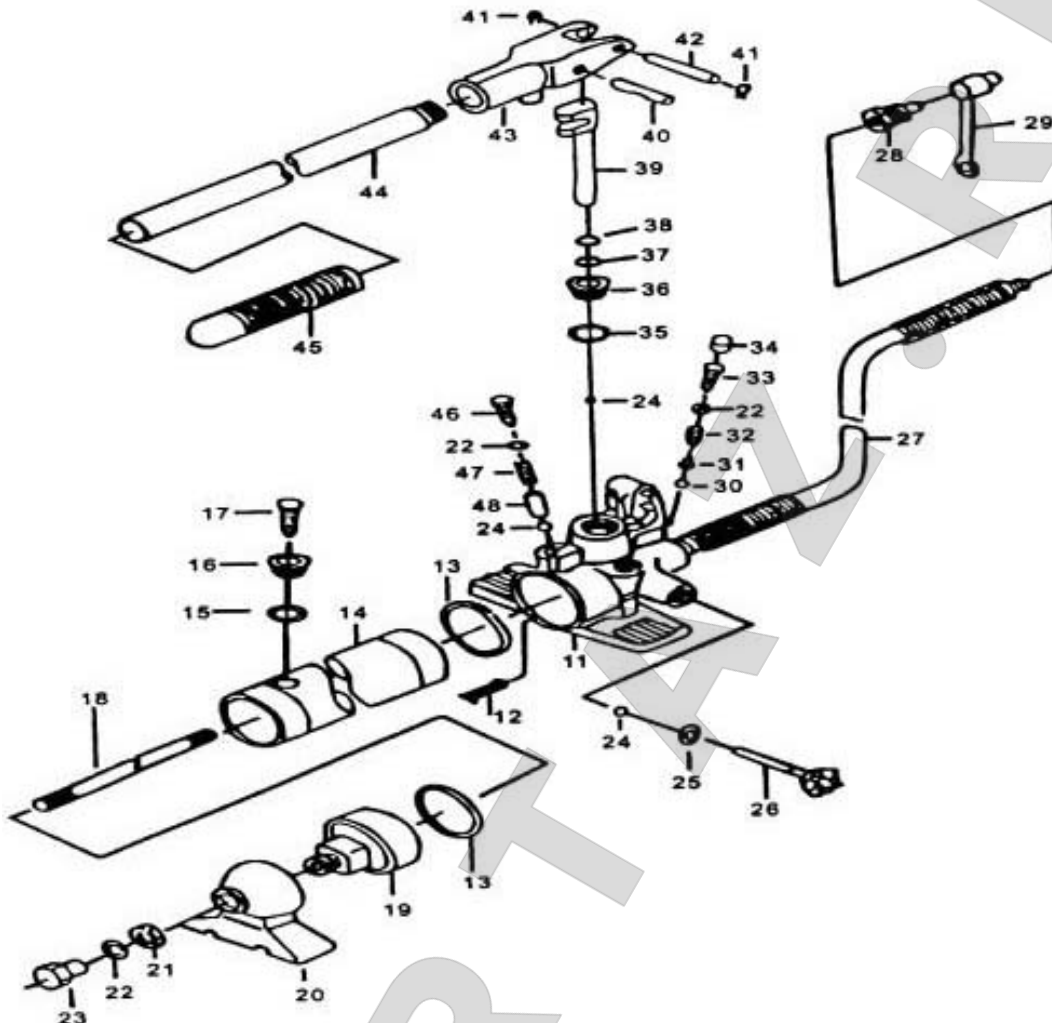


№	Наименование	Кол-во	№	Наименование	Кол-во
1	Манометр	1	9	Шток цилиндра	1
2	Кольцо нейлоновое	1	10	Фиксатор пружины	1



3	Гайка	1	11	Штуцер	1
4	Корпус цилиндра	1	12	Гайка	1
5	Возвратная пружина	1	13	Гайка-фиксатор верхняя	1
6	Манжета поршня	1	14	Гайка-фиксатор средняя	1
7	Поршень	1	15	Контргайка	1
8	Кольцо уплотнительное	1	16	Колпак	1

### Детализовка гидравлического насоса



№	Наименование	Кол-во	№	Наименование	Кол-во
11	Клапан насоса	1	30	Шарик	1
12	Стека-фильтр	1	31	Пружина	1
13	Кольцо уплотнительное нейлоновое	2	32	Пружина	1
14	Корпус насоса	1	33	Винт	1
15	Кольцо уплотнительное	1	34	Колпачок	1
16	Пробка	1	35	Кольцо уплотнительное	1
17	Винт	1	36	Втулка	1
18	Болт	1	37	Манжета	1
19	Фильтр	1	38	Кольцо уплотнительное	1
20	Корпус задний	1	39	Шток	1
21	Кольцо уплотнительное	1	40	Фиксатор	1
22	Кольцо уплотнительное	4	41	Кольцо стопорное	2
23	Болт	1	42	Фиксатор	1
24	Металлический шарик	3	43	Кронштейн	1
25	Кольцо уплотнительное	1	44	Рукоятка насоса	1
26	Винт	1	45	Обрезиненная ручка	1
27	Гидрошланг	1	46	Болт	1
28	Штуцер	1	47	Пружина	1
29	ВИНТ	1	48	Штуцер	1



ARTAZ.RU