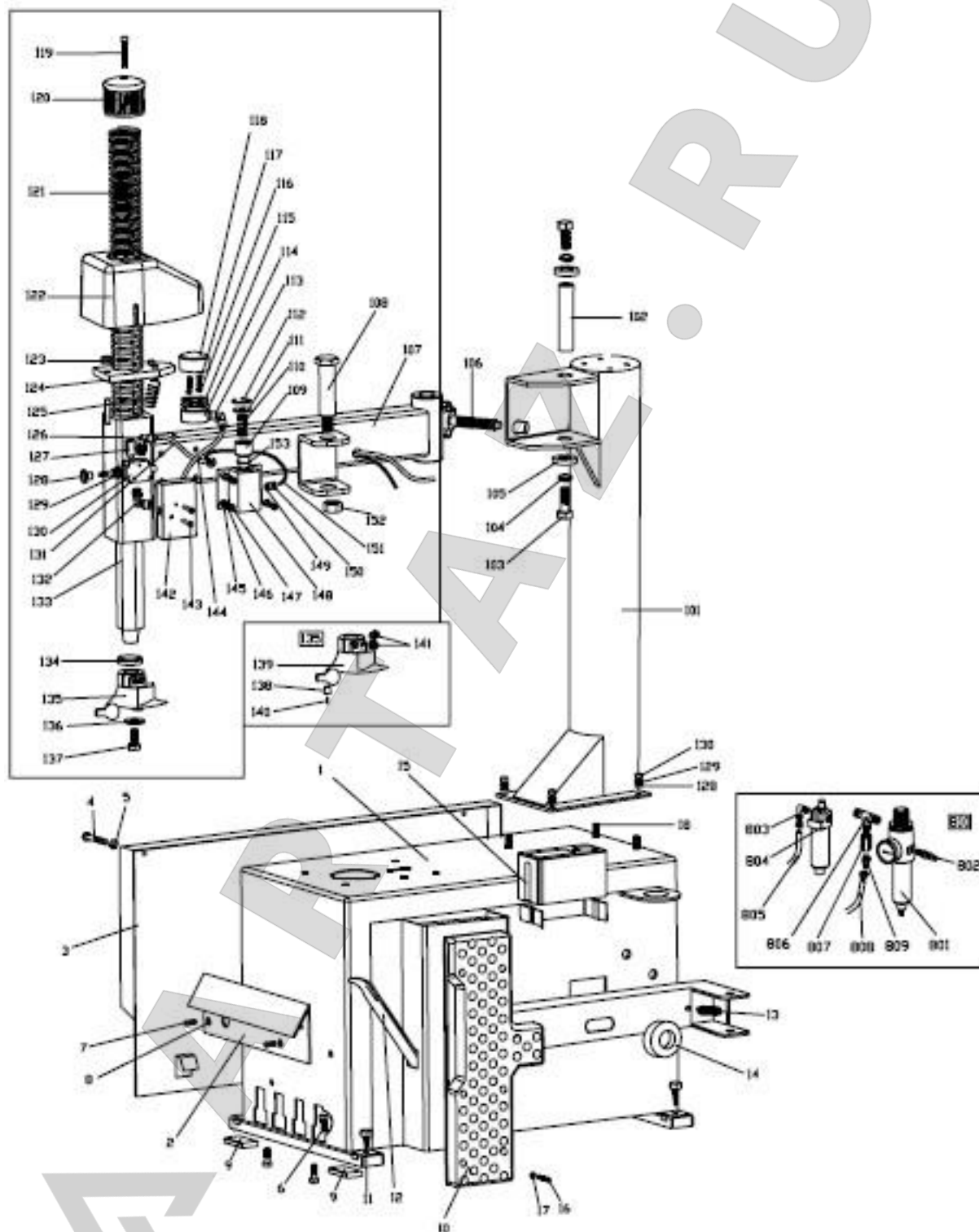
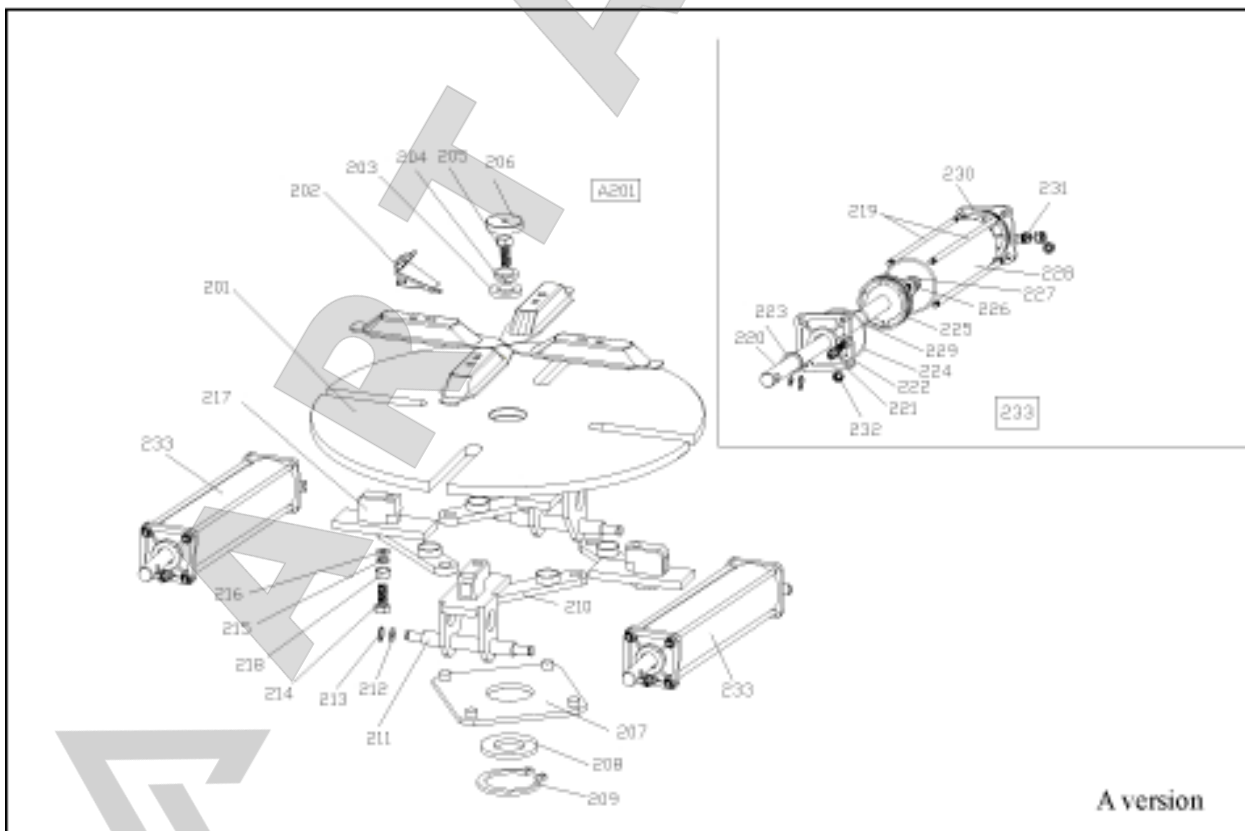
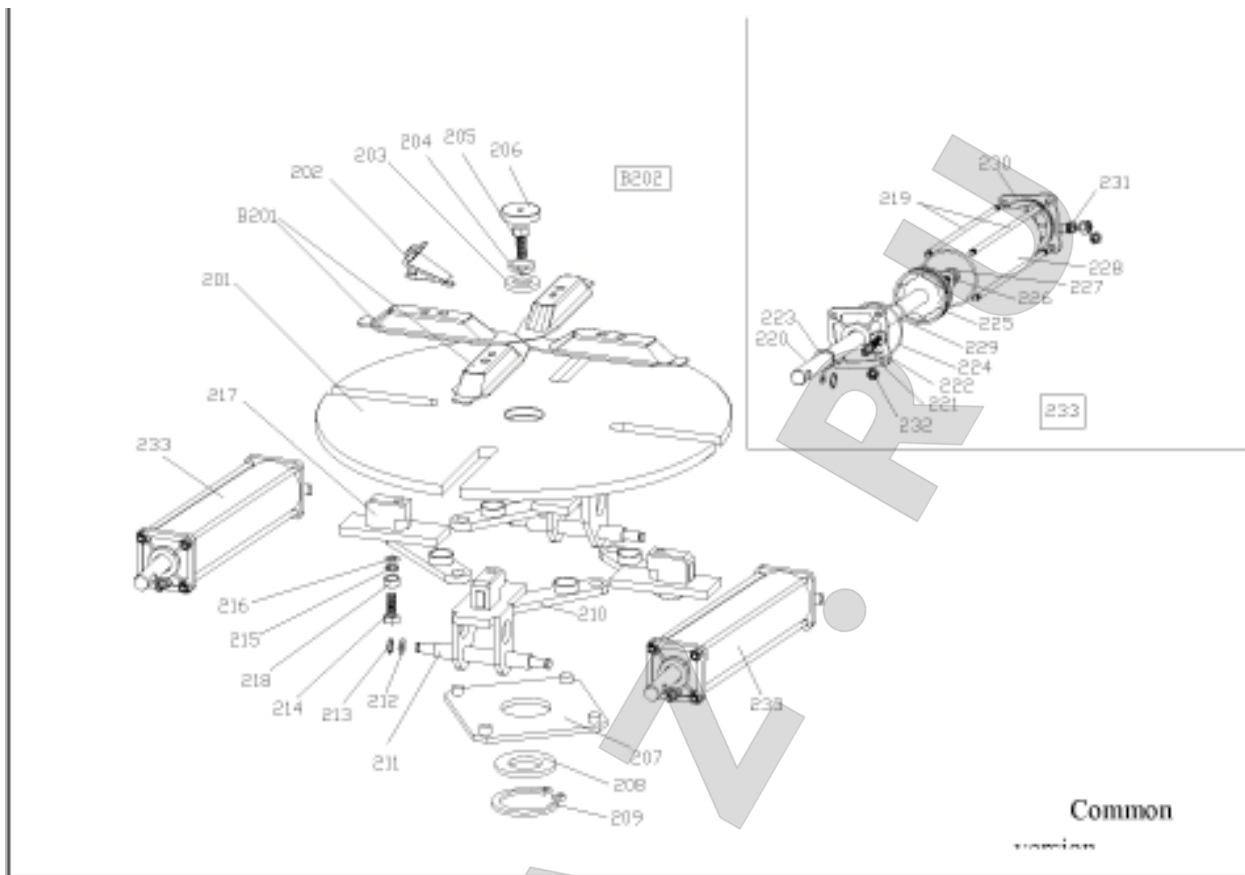


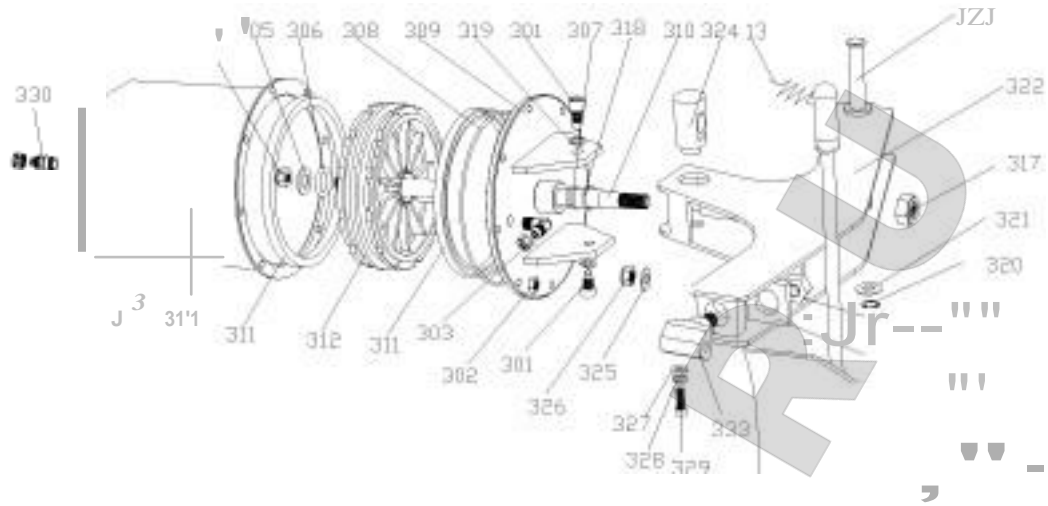
9. Детализовка



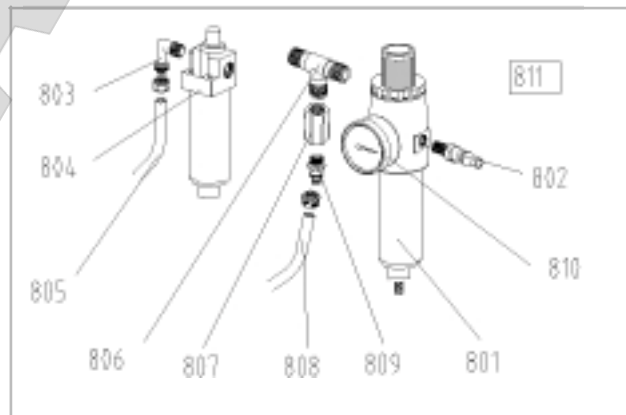
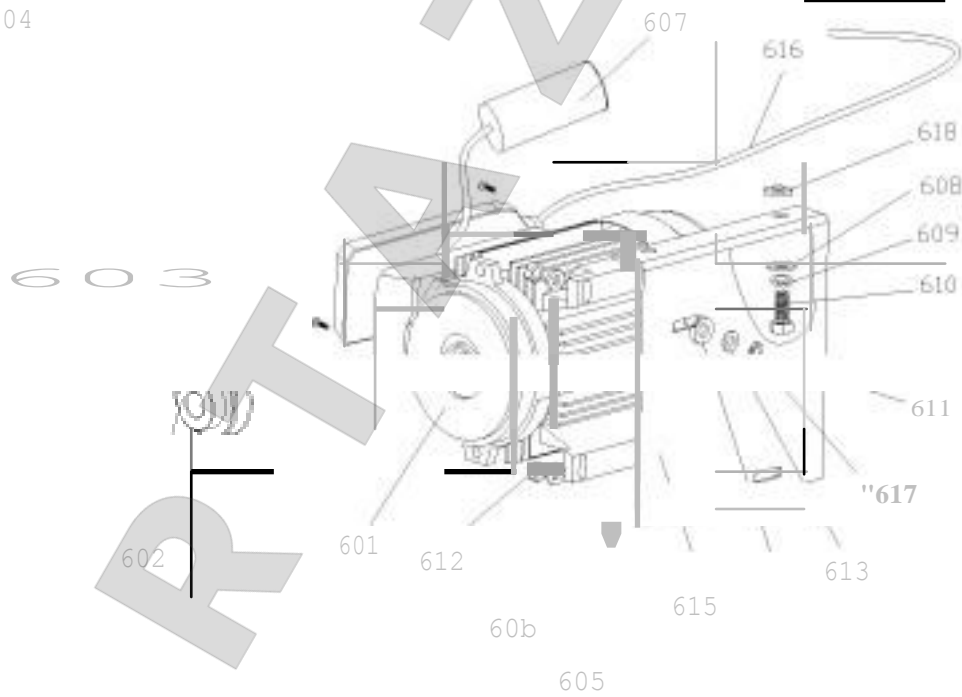
↑ Только для модели IT

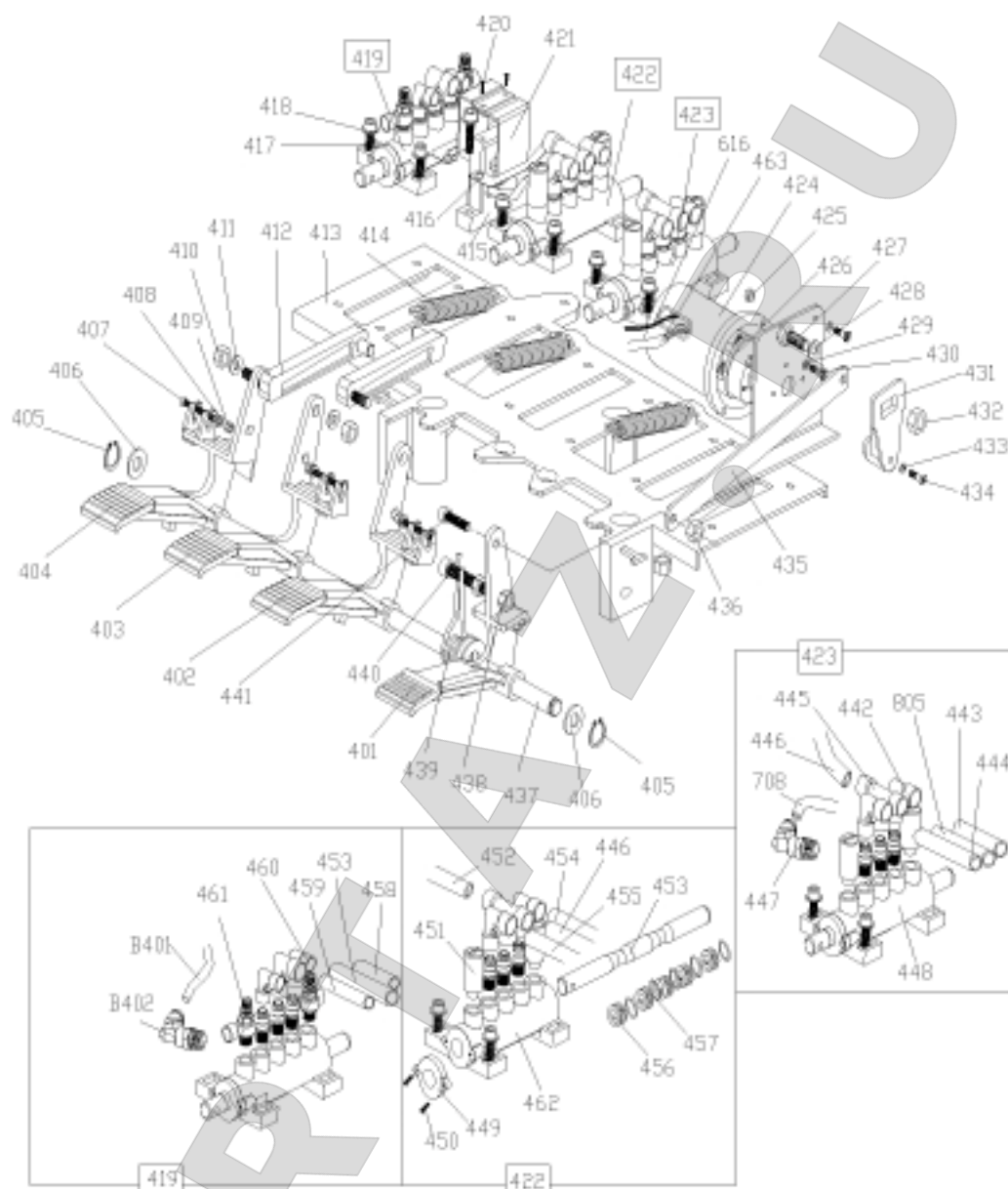


↑ Только для модели IT

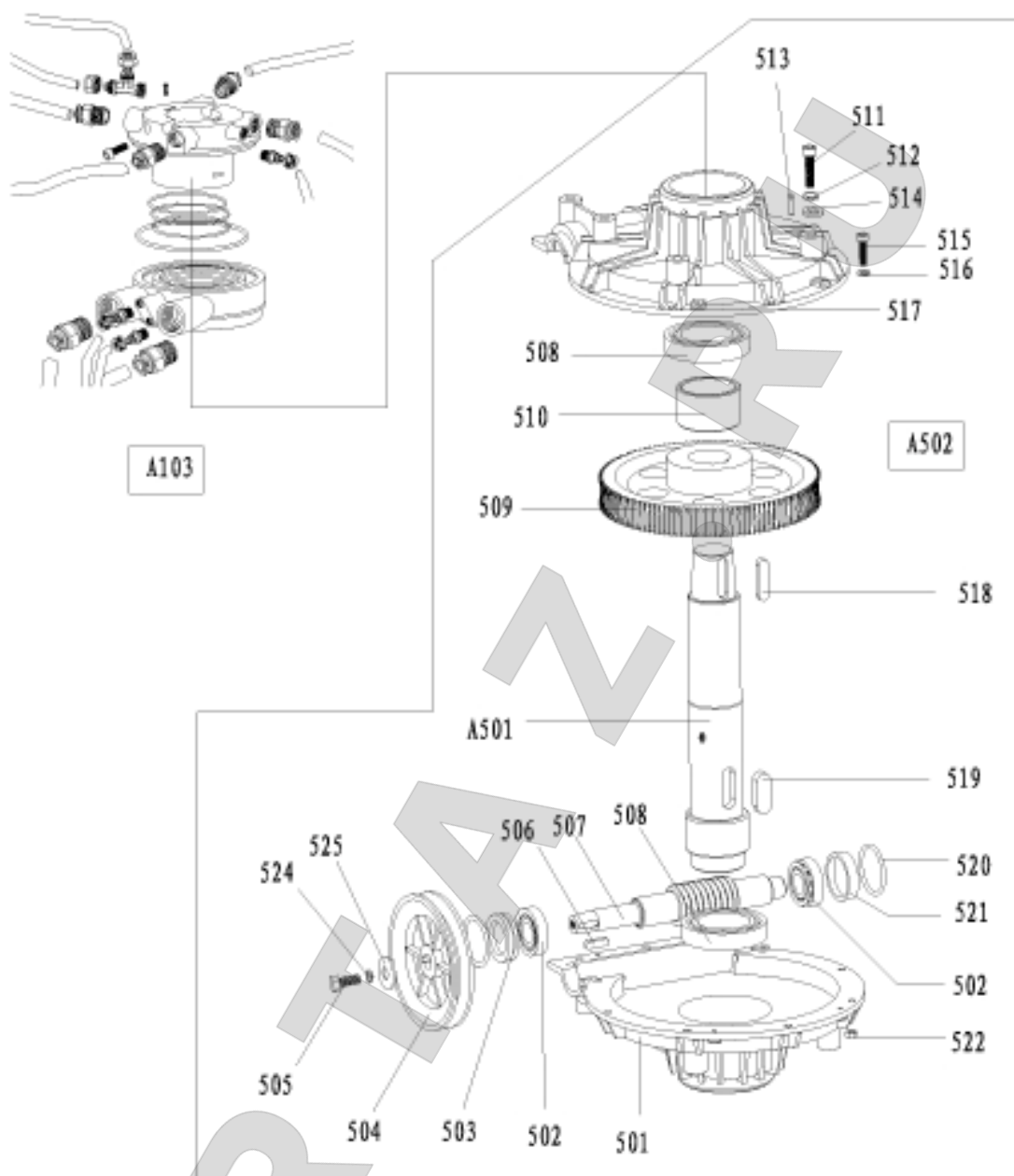


504

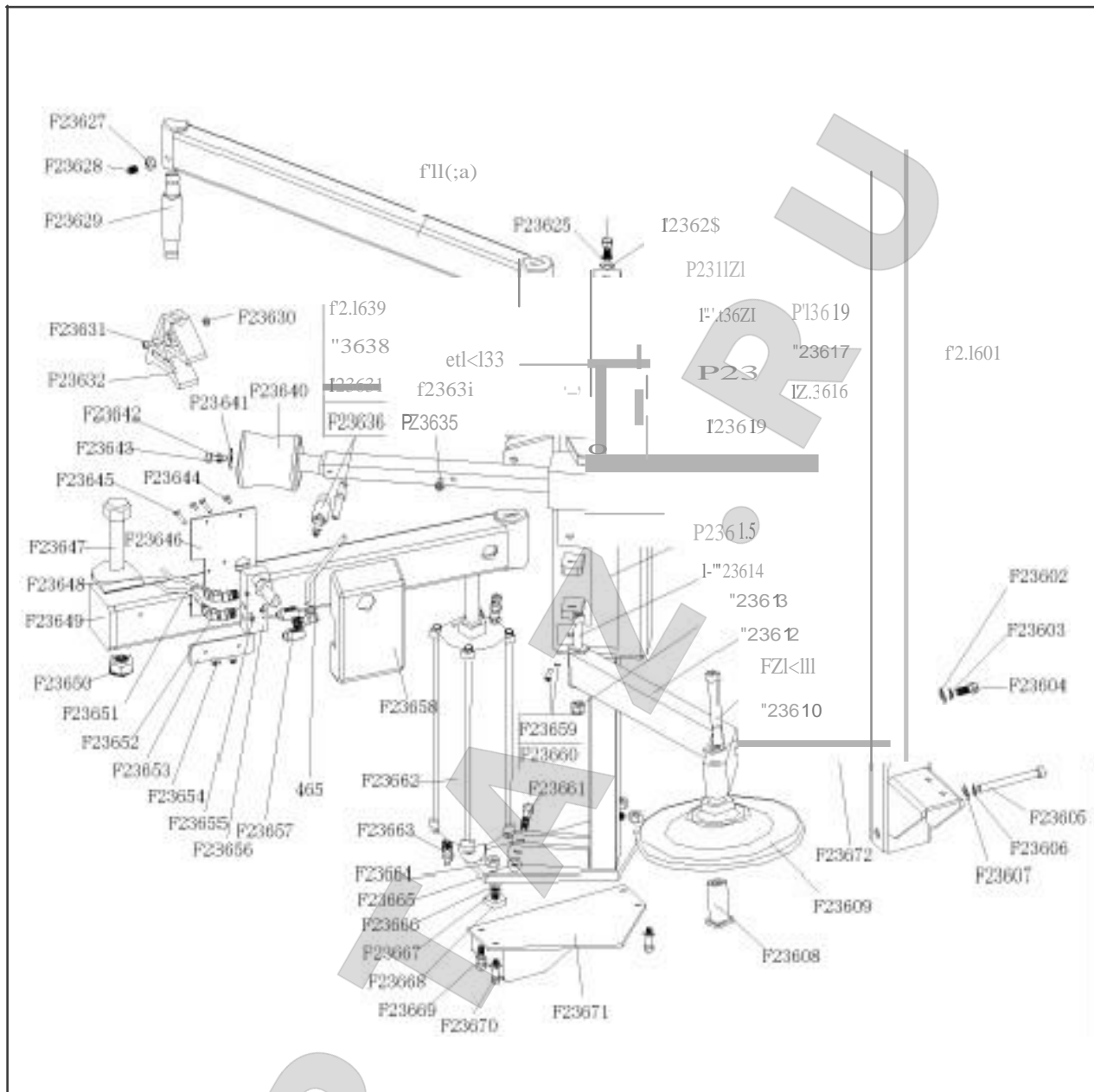


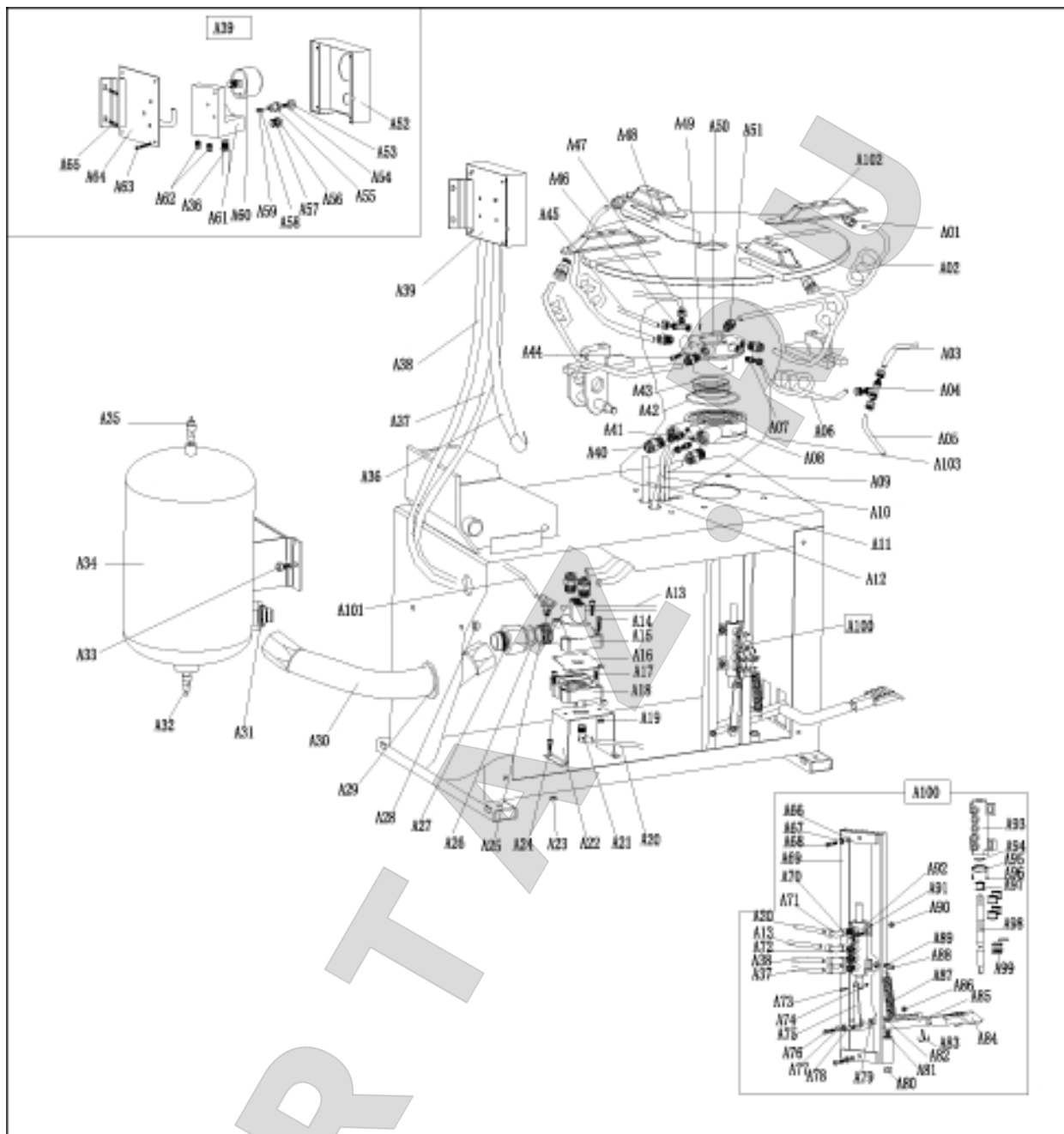


↑ Только для модели IT

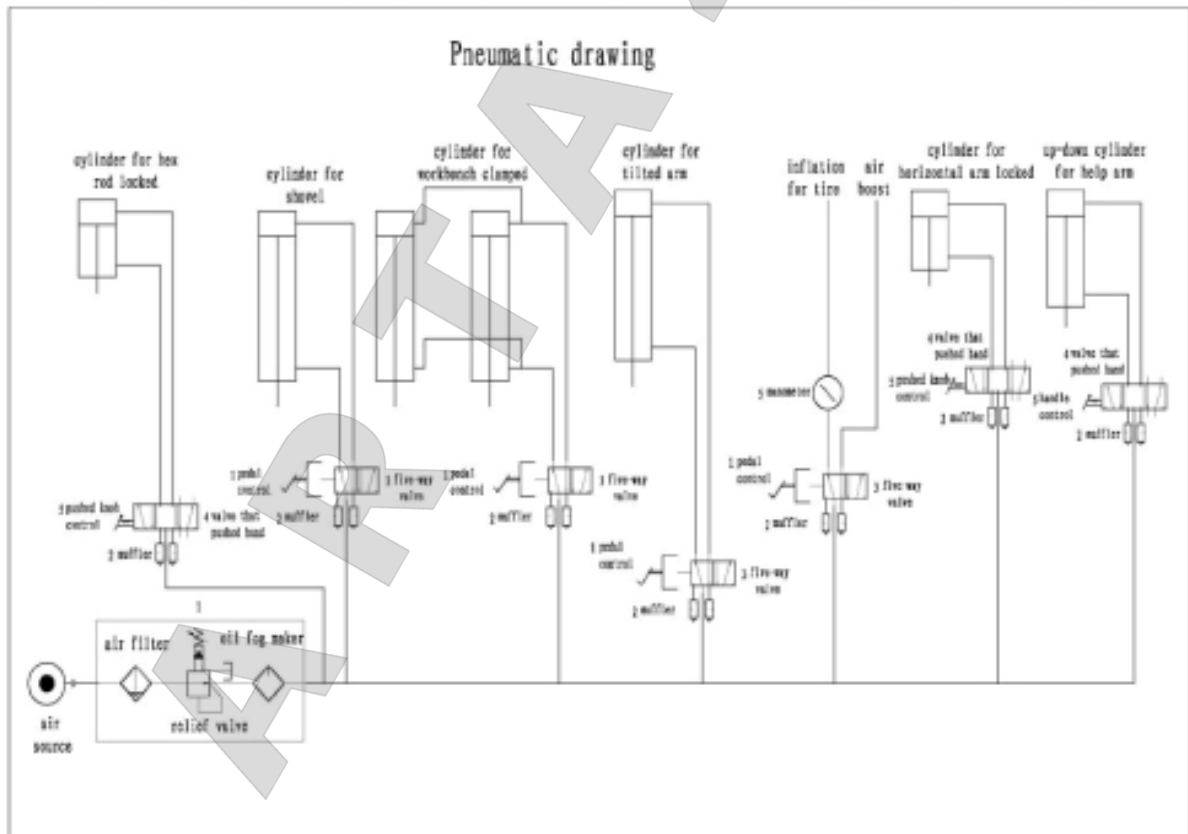
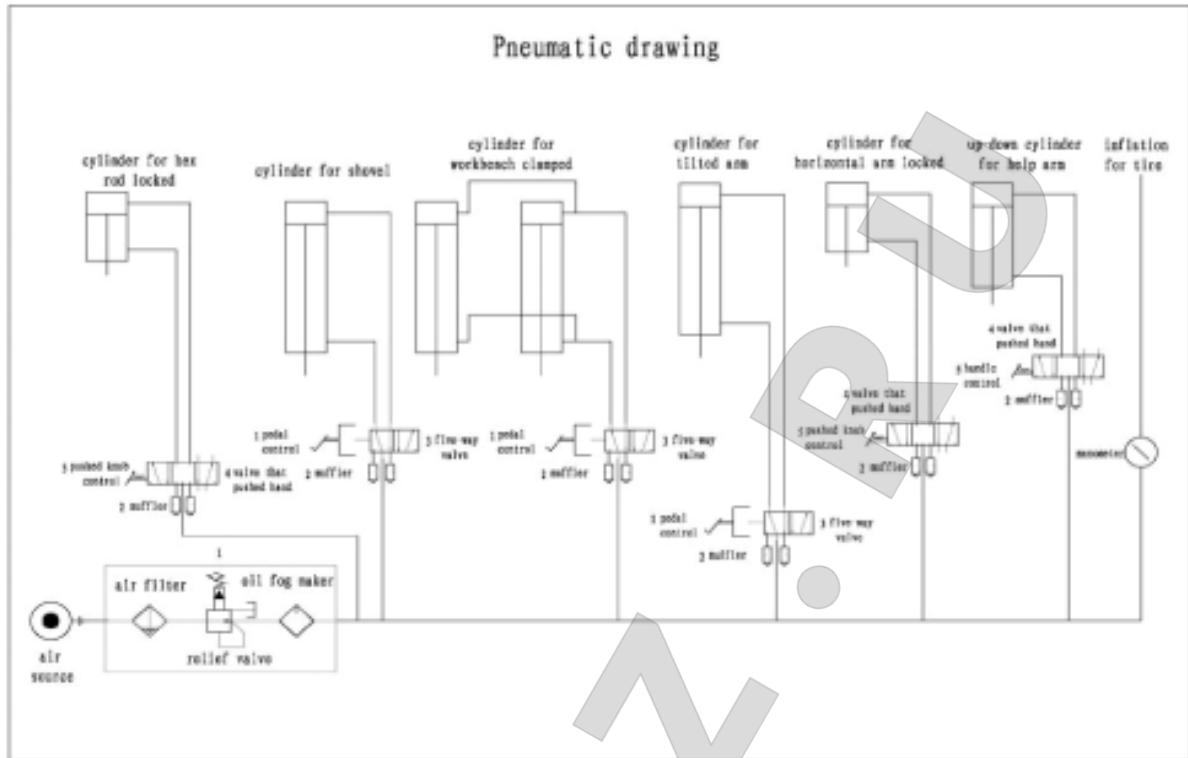


↑ Только для модели IT

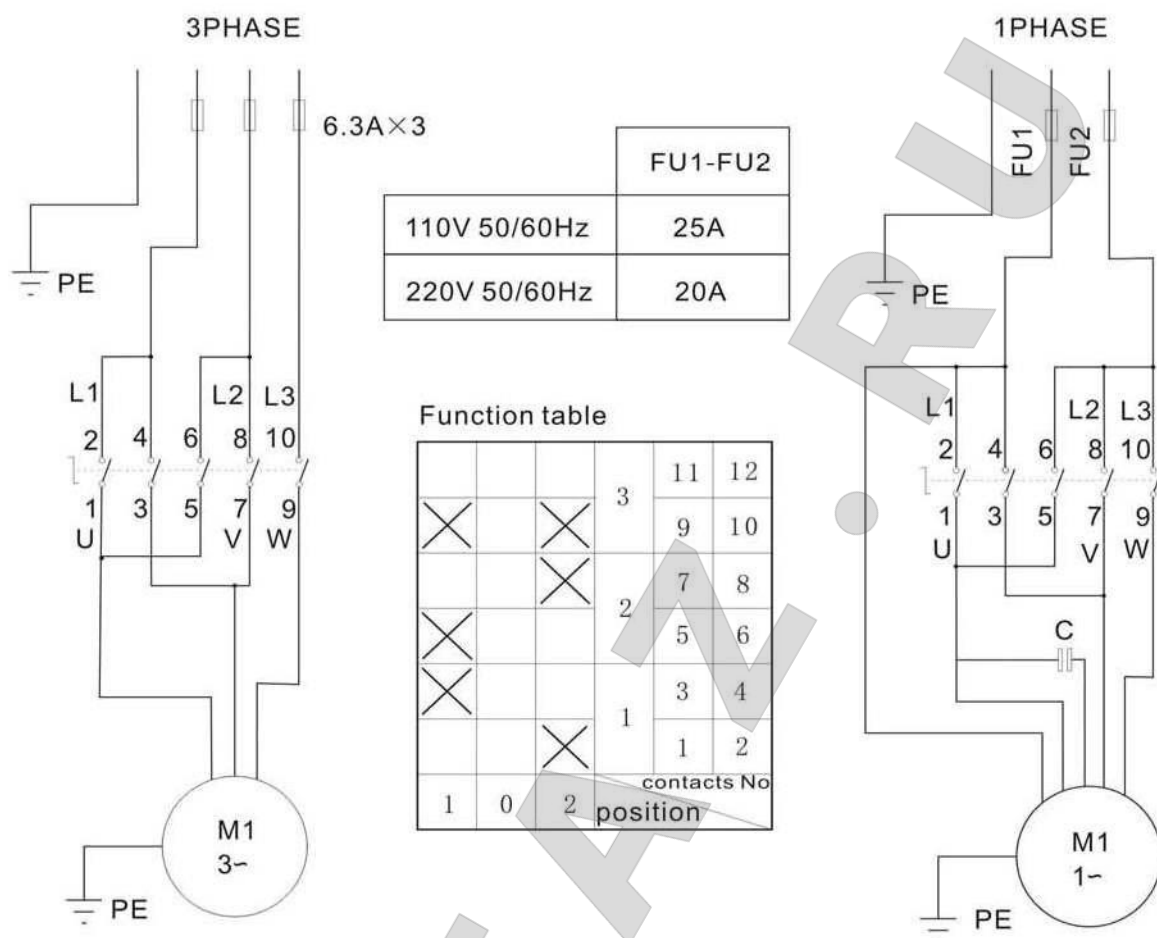




↑ Только для модели IT



Electric Drawings



СПИСОК ЗАПАСНЫХ ЧАСТЕЙ.

№	Артикул	Номер на рисунке	Описание
2		U221.01.08	1 front cover
3		U221.01.02	1 left cover
4	B-01-013-006	GB/T 70	4 винт М6*10
5	B-02-001-007	GB/T 95	4 flat шайба φ6*14*1.2
6	B-01-013-023	GB/T 70	1 винт М8*15
7	B-01-011-003	GB/T 70	4 винт М5*16
8	B-02-001-027	GB/T 95	5 flat шайба φ8*22*2
9	C-35-003-001		4 резиновая foot
10	C-36-001-001	U200.01.50	1 резиновая buffer
11	B-01-014-002	GB/T 70	4 винт М6*40
12	Y-10-001-001	U200.01.58	1 lifting lever
13	C-07-005-001	U200.01.36	1 пружина
14	C-35-002-001	U200.01.51	1 резиновая support
15	C-44-001-001	U200.01.47	1 box
16	B-01-013-006	GB/T 70	2 винт М8*25
17	B-01-007-015	GB/T 70	4 винт М8*20
18	B-01-013-017	GB/T 70	4 винт М10*55
Детали стойки, вертикальной и поворотной руки			
102	CX-08-005-001	U200.01.19	1 column pin
103			2 винт М14*30
104			2 flat шайба φ14.5*47*10
105	C-38-003-001	U200.01.55	1 adjust рукоятка
106	CX-09-005-001	U200.01.23	1 locking block рукоятка

<u>107</u>	<u>CX-03-006-001</u>	<u>U200.01.20</u>	<u>1</u>	<u>locking block support</u>
<u>108</u>	<u>CX-08-017-001</u>	<u>U200.01.24</u>	<u>1</u>	<u>cone шайба</u>
<u>109</u>	<u>B-02-002-003</u>	<u>GB/T 95</u>	<u>2</u>	<u>пружина шайба φ8</u>
<u>110</u>	<u>B-01-013-006</u>	<u>GB/T 70</u>	<u>2</u>	<u>винт M8*25</u>
<u>111</u>	<u>CX-08-033-001</u>	<u>U200.01.21</u>	<u>1</u>	<u>locking block</u>
<u>112</u>	<u>B-01-002-008</u>	<u>GB/T 41</u>	<u>1</u>	<u>гайка M12*1.75*7</u>
<u>113</u>	<u>B-01-004-017</u>	<u>U200.01.09</u>	<u>1</u>	<u>винт M12*30</u>
<u>114</u>	<u>B-01-007-018</u>	<u>GB/T 70</u>	<u>1</u>	<u>винт M8*50</u>
<u>115</u>		<u>U228.01.49</u>	<u>1</u>	<u>knob</u>
<u>116</u>	<u>C-39-003-001</u>	<u>U200.01.48</u>	<u>1</u>	<u>Plastic cover</u>
<u>117</u>		<u>U228.01.39</u>	<u>1</u>	<u>пружина</u>
<u>118</u>		<u>U228.01.22</u>	<u>1</u>	<u>locking plate</u>
<u>119</u>		<u>U2098.01</u>	<u>1</u>	<u>swing arm</u>
<u>120</u>		<u>U200.01.16</u>	<u>1</u>	<u>hexagonal vertical arm</u>
<u>121</u>		<u>U200.01.52</u>	<u>1</u>	<u>buffer bush</u>
<u>122</u>	<u>CX-08-032-001</u>	<u>U200.01.15.02</u>	<u>1</u>	<u>pulley</u>
<u>123</u>	<u>CX-50-012-002</u>	<u>U200.01.15.013</u>	<u>1</u>	<u>mounting head 3#</u>
<u>124</u>	<u>C-14-001-001</u>	<u>U200.01.15.04</u>	<u>1</u>	<u>pin</u>
<u>125</u>	<u>B-01-013-014</u>	<u>GB/T 78</u>	<u>1</u>	<u>винт M10*25</u>
<u>126</u>	<u>CX-01-010-001</u>	<u>U200.01.17</u>	<u>1</u>	<u>flat шайба</u>
<u>127</u>	<u>B-01-004-016</u>	<u>GB/T 80</u>	<u>3</u>	<u>винт M12*16</u>
<u>128</u>	<u>B-02-001-014</u>	<u>GB/T 95</u>	<u>4</u>	<u>flat шайба φ10*20*2</u>
<u>129</u>	<u>B-02-002-004</u>	<u>GB/T 95</u>	<u>4</u>	<u>пружина шайба φ10</u>
<u>130</u>	<u>B-01-001-005</u>	<u>GB/T 41</u>	<u>4</u>	<u>гайка M10</u>
<u>131</u>	<u>CZ-14-001-002</u>	<u>U200.01.15</u>	<u>1</u>	<u>complete mounting head</u>
Детали поворотного стола				
<u>201</u>		<u>U228.01.13</u>	<u>1</u>	<u>turntable φ660</u>
<u>202</u>	<u>CX-18-001-001</u>	<u>U200.01.57</u>	<u>4</u>	<u>jaw</u>
<u>203</u>	<u>CX-09-006-001</u>	<u>U200.01.14</u>	<u>1</u>	<u>turntable шайба</u>
<u>204</u>	<u>B-02-002-006</u>	<u>GB/T 95</u>	<u>1</u>	<u>пружина шайба φ16</u>
<u>205</u>	<u>B-01-013-022</u>	<u>GB/T 5781</u>	<u>1</u>	<u>винт M16*40</u>
<u>206</u>	<u>C-42-002-001</u>	<u>U200.01.44</u>	<u>1</u>	<u>cap</u>
<u>207</u>	<u>CX-08-001-004</u>	<u>U221.01.28</u>	<u>1</u>	<u>control plate</u>
<u>208</u>	<u>CX-09-003-001</u>	<u>U200.01.29</u>	<u>1</u>	<u>шайба</u>
<u>209</u>	<u>B-03-001-009</u>	<u>GB/T 894</u>	<u>1</u>	<u>снар кольцо φ65</u>
<u>210</u>	<u>CX-08-001-006</u>	<u>U221.01.31</u>	<u>4</u>	<u>connecting rod</u>
<u>211</u>	<u>CX-01-019-001</u>	<u>U221.01.11</u>	<u>2</u>	<u>slide guide with pin</u>
<u>212</u>	<u>B-02-001-019</u>	<u>GB/T 95</u>	<u>4</u>	<u>flat шайба φ12*25*2</u>
<u>213</u>	<u>B-03-001-001</u>	<u>GB/T 894.1</u>	<u>4</u>	<u>снар кольцо φ12</u>
<u>214</u>	<u>B-01-013-021</u>	<u>GB/T 80</u>	<u>4</u>	<u>винт M12*80</u>
<u>215</u>	<u>B-02-002-005</u>	<u>GB/T 95</u>	<u>4</u>	<u>пружина шайба φ12</u>
<u>216</u>	<u>B-02-001-018</u>	<u>GB/T 95</u>	<u>4</u>	<u>flat шайба φ12*30*3</u>
<u>217</u>	<u>CX-01-018-001</u>	<u>U221.01.11.01</u>	<u>2</u>	<u>slide guide</u>
<u>218</u>	<u>CX-09-004-001</u>	<u>U200.01.30</u>	<u>4</u>	<u>flat spacer for chuck</u>
<u>219</u>	<u>C-13-001-003</u>	<u>U221.01.10.04</u>	<u>8</u>	<u>tightener</u>
<u>220</u>	<u>C-08-001-003</u>	<u>U221.01.10.02</u>	<u>2</u>	<u>цилиндр rod</u>
<u>221</u>	<u>C-13-025-001</u>	<u>U200.01.10.01</u>	<u>2</u>	<u>flange without рукоятка</u>
<u>222</u>	<u>C-03-002-010</u>	<u>C2110336</u>	<u>2</u>	<u>union 1/8-φ8</u>
<u>223</u>	<u>C-01-002-004</u>	<u>JB/T 6997</u>	<u>2</u>	<u>V-seal UHS-20*28*7.5</u>
<u>224</u>	<u>C-01-001-011</u>	<u>JB1092</u>	<u>4</u>	<u>O-seal 63*2.65</u>
<u>225</u>	<u>C-37-001-001</u>	<u>U200.01.54</u>	<u>2</u>	<u>piston</u>
<u>226</u>	<u>B-02-001-019</u>	<u>GB/T 95</u>	<u>2</u>	<u>flat шайба φ12*25*2</u>
<u>227</u>	<u>B-01-002-008</u>	<u>GB/T 1337</u>	<u>2</u>	<u>гайка M12*7*1.5</u>
<u>228</u>	<u>C-60-001-002</u>	<u>U221.01.10.05</u>	<u>2</u>	<u>clamping цилиндр barrel</u>
<u>229</u>	<u>C-01-001-007</u>	<u>JB1092</u>	<u>2</u>	<u>O-seal 20*2.65</u>
<u>230</u>	<u>C-13-024-001</u>	<u>U200.01.10.03</u>	<u>2</u>	<u>flange with рукоятка</u>
<u>231</u>	<u>C-03-003-005</u>	<u>U221.03.37</u>	<u>2</u>	<u>L-union 1/8-φ8</u>

<u>232</u>	<u>B-01-001-004</u>	<u>GB/T 1337</u>	<u>16</u>	<u>self-locking гайка M8</u>
<u>233</u>	<u>CZ-14-002-001</u>	<u>U221.01.10</u>	<u>2</u>	<u>complete clamping цилиндр</u>
Детали отбортовщика, цилиндра и руки в сборе				
U200.01.05.05.0				
<u>301</u>	<u>B-01-007-043</u>		<u>2</u>	<u>винт M14*30</u>
<u>3</u>				
<u>302</u>	<u>B-01-001-003</u>	<u>GB/T 41</u>	<u>12</u>	<u>self-locking гайка M6</u>
<u>303</u>	<u>C-03-005-003</u>	<u>C2110353</u>	<u>1</u>	<u>L-union 1/4-φ8</u>
<u>304</u>	<u>B-01-002-009</u>	<u>GB/T 1337</u>	<u>1</u>	<u>гайка M16*1.5</u>
<u>305</u>	<u>B-02-001-021</u>	<u>GB/T 95</u>	<u>1</u>	<u>flat шайба φ16*28*2</u>
<u>306</u>	<u>C-01-001-006</u>	<u>JB1092</u>	<u>1</u>	<u>O-seal 16*2.65</u>
<u>307</u>	<u>C-01-001-006</u>	<u>JB1092</u>	<u>2</u>	<u>O-seal 20*2.65</u>
<u>308</u>	<u>C-01-001-014</u>	<u>JB1092</u>	<u>2</u>	<u>O-seal 180*3.5</u>
<u>309</u>	<u>CX-03-005-001</u>	<u>U200.01.05.05</u>	<u>1</u>	<u>bead breaker цилиндр lid(front)</u>
<u>310</u>	<u>C-08-002-001</u>	<u>U200.01.05.01</u>	<u>1</u>	<u>bead breaker rod</u>
<u>311</u>	<u>C-01-002-003</u>	<u>JB/T 1091</u>	<u>2</u>	<u>V-seal 185*168*11.5</u>
<u>312</u>	<u>C-11-001-001</u>	<u>U200.01.05.02</u>	<u>1</u>	<u>piston</u>
<u>313</u>	<u>CX-50-015-001</u>	<u>U200.01.05.03</u>	<u>1</u>	<u>bead breaker цилиндр barrel</u>
<u>314</u>	<u>B-01-007-006</u>	<u>GB/T 70</u>	<u>12</u>	<u>винт M6*20</u>
<u>315</u>		<u>U228.01.03</u>	<u>1</u>	<u>shovel</u>
<u>316</u>	<u>B-01-007-030</u>	<u>GB/T 70</u>	<u>1</u>	<u>винт M12*100</u>
<u>317</u>	<u>B-01-001-009</u>	<u>GB/T 1337</u>	<u>1</u>	<u>self-locking гайка M16</u>
<u>318</u>	<u>C-63-001-005</u>	<u>U200.01.05.08</u>	<u>1</u>	<u>guide belt</u>
<u>319</u>	<u>B-02-002-008</u>	<u>GB/T 95</u>	<u>2</u>	<u>пружина шайба φ14</u>
<u>320</u>	<u>B-03-001-002</u>	<u>GB/T 894.1</u>	<u>1</u>	<u>Snar кольцо φ16</u>
<u>321</u>	<u>B-02-001-021</u>	<u>GB/T 96</u>	<u>1</u>	<u>flat шайба φ16*28*2</u>
<u>322</u>	<u>CX-04-001-001</u>	<u>U200.01.07</u>	<u>1</u>	<u>bead breaker arm</u>
<u>323</u>	<u>CX-01-011-001</u>	<u>U200.01.04</u>	<u>1</u>	<u>pin</u>
<u>324</u>	<u>CX-01-001-001</u>	<u>U200.01.05.06</u>	<u>1</u>	<u>rotating pin</u>
<u>325</u>	<u>B-02-001-019</u>	<u>GB/T 95</u>	<u>2</u>	<u>flat шайба φ12*25*2</u>
<u>326</u>	<u>B-01-001-006</u>	<u>GB/T 1337</u>	<u>1</u>	<u>self-locking гайка M12</u>
<u>327</u>	<u>B-02-001-011</u>	<u>GB/T 5287</u>	<u>1</u>	<u>flat шайба φ8*30*3</u>
<u>328</u>	<u>B-02-002-003</u>	<u>GB/T93</u>	<u>1</u>	<u>пружина шайба φ8</u>
<u>329</u>	<u>B-01-013-005</u>	<u>GB/T 5783</u>	<u>1</u>	<u>винт M8*20</u>
<u>330</u>	<u>C-03-002-010</u>	<u>C2110353</u>	<u>1</u>	<u>union 1/8-φ8</u>
<u>331</u>		<u>GB/T 1337</u>	<u>1</u>	<u>self-locking гайка M16</u>
<u>332</u>		<u>U228.01.03.09</u>	<u>1</u>	<u>sheath</u>
<u>333</u>		<u>U228.01.03.08</u>	<u>1</u>	<u>pin</u>
<u>334</u>	<u>CZ-14-003-001</u>	<u>U200.01.05</u>	<u>1</u>	<u>complete bead breaker цилиндр</u>
Детали педалей в сборе				
<u>401</u>	<u>C-55-002-003</u>	<u>U228.01.06.03</u>	<u>2</u>	<u>педаль</u>
<u>402</u>	<u>C-55-002-004</u>	<u>U228.01.06.04</u>	<u>1</u>	<u>педаль</u>
<u>403</u>	<u>C-07-004-001</u>	<u>U200.01.37</u>	<u>1</u>	<u>twist пружина</u>
<u>404</u>	<u>B-01-007-015</u>	<u>GB/T 70</u>	<u>1</u>	<u>винт M8*20</u>
<u>405</u>	<u>CX-03-013-001</u>	<u>U200.01.06.06</u>	<u>1</u>	<u>connecting rod</u>
<u>406</u>	<u>C-38-002-001</u>	<u>U200.01.53</u>	<u>1</u>	<u>switch рукоятка</u>
<u>407</u>	<u>B-01-009-002</u>	<u>GB/T 845</u>	<u>2</u>	<u>tap винт ST2.9*12</u>
<u>408</u>	<u>CX-03-007-001</u>	<u>U200.01.06.05</u>	<u>1</u>	<u>cam cover</u>
<u>409</u>	<u>CX-03-012-001</u>	<u>U200.01.06.08</u>	<u>1</u>	<u>switch support</u>
<u>410</u>	<u>C-22-001-001</u>	<u>U200.01.81</u>	<u>1</u>	<u>flat шайба</u>
<u>411</u>	<u>C-41-001-001</u>	<u>U200.01.06.15</u>	<u>1</u>	<u>cam</u>
<u>412</u>	<u>C-07-003-001</u>	<u>U200.01.38</u>	<u>2</u>	<u>пружина</u>
<u>413</u>	<u>C-51-001-001</u>	<u>U200.01.06.01</u>	<u>1</u>	<u>педаль support</u>
<u>414</u>	<u>B-01-001-001</u>	<u>GB/T95</u>	<u>2</u>	<u>self-locking гайка M4</u>
<u>415</u>	<u>B-02-001-002</u>	<u>GB/T 1337</u>	<u>4</u>	<u>flat шайба φ4</u>
<u>416</u>	<u>B-01-008-005</u>	<u>GB/T 973</u>	<u>2</u>	<u>винт M4*30</u>
<u>417</u>	<u>B-03-001-001</u>	<u>GB/T 894.1</u>	<u>2</u>	<u>snar кольцо φ12</u>

418	<u>B-02-001-019</u>	<u>GB/T95</u>	<u>2</u>	<u>flat шайба φ12*25*2</u>
419	<u>CX-03-010-001</u>	<u>U200.01.06.07</u>	<u>1</u>	<u>педаль shaft</u>
420	<u>B-01-001-004</u>	<u>GB/T 1337</u>	<u>1</u>	<u>self-locking гайка M8</u>
421	<u>B-02-001-009</u>	<u>GB/T 5287</u>	<u>1</u>	<u>flat шайба φ8*17*1.2</u>
422	<u>B-01-001-004</u>	<u>GB/T 41</u>	<u>1</u>	<u>self-locking гайка M8</u>
423	<u>C-41-002-001</u>	<u>U200.01.06.13</u>	<u>1</u>	<u>connecting rod</u>
424	<u>B-01-007-018</u>	<u>pcs</u>	<u>1</u>	<u>винт M8*50</u>
425	<u>B-01-003-001</u>	<u>GB/T 41</u>	<u>2</u>	<u>гайка M8</u>
426	<u>B-01-007-005</u>	<u>GB/T 70</u>	<u>2</u>	<u>винт M6*16</u>
427	<u>B-02-001-006</u>	<u>GB/T95</u>	<u>9</u>	<u>flat шайба φ6*12*1</u>
428	<u>B-01-007-006</u>	<u>GB/T 70</u>	<u>9</u>	<u>винт M6*20</u>
429	<u>B-02-001-006</u>	<u>GB/T95</u>	<u>1</u>	<u>flat шайба φ6*12*1</u>
430	<u>B-01-007-006</u>	<u>GB/T 70</u>	<u>1</u>	<u>винт M6*20</u>
431	<u>B-01-008-005</u>	<u>GB/T 845</u>	<u>1</u>	<u>винт M4*30</u>
432	<u>B-02-001-001</u>	<u>GB/T95</u>	<u>1</u>	<u>flat шайба φ3</u>
433	<u>B-01-001-003</u>	<u>GB/T 41</u>	<u>1</u>	<u>self-locking гайка M6</u>
434	<u>B-01-010-012</u>	<u>GB/T 845</u>	<u>4</u>	<u>винт M4*16</u>
435	<u>B-02-001-002</u>	<u>GB/T95</u>	<u>4</u>	<u>flat шайба φ4</u>
436	<u>C-49-001-003</u>		<u>1</u>	<u>switch</u>
437	<u>B-01-002-002</u>	<u>GB/T 41</u>	<u>1</u>	<u>гайка M4</u>
438	<u>C-33-005-001</u>	<u>U200.01.06.14</u>	<u>1</u>	<u>switch cover</u>
439	<u>CZ-14-006-010</u>		<u>1</u>	<u>complete 5-way valve</u>
440	<u>CZ-14-006-012</u>		<u>1</u>	<u>complete 5-way valve</u>
441	<u>C-06-001-002</u>	<u>U200033003</u>	<u>1</u>	<u>шланг 5*8</u>
442	<u>C-06-001-002</u>	<u>U200033003</u>	<u>1</u>	<u>шланг 5*8</u>
443	<u>C-06-001-002</u>	<u>U200033003</u>	<u>1</u>	<u>шланг 5*8</u>
444	<u>C-03-003-005</u>		<u>1</u>	<u>L-union 1/8-φ8</u>
445	<u>C-34-001-001</u>	<u>U200.01.06.10</u>	<u>10</u>	<u>spacer</u>
446	<u>C-01-001-004</u>	<u>JB1092</u>	<u>12</u>	<u>O-seal 12*20*4</u>
447		<u>U200.01.06.09</u>	<u>1</u>	<u>5-way valve</u>
448	<u>C-34-001-002</u>	<u>U200.01.06.11</u>	<u>2</u>	<u>valve cover</u>
449	<u>B-01-012-005</u>	<u>GB/T 70</u>	<u>4</u>	<u>tap винт ST2.9*16</u>
450	<u>C-01-001-004</u>	<u>JB1092</u>	<u>2</u>	<u>O-seal 12*20*4</u>
451	<u>C-15-001-001</u>	<u>GB/T 70</u>	<u>4</u>	<u>silencer 1/8</u>
452	<u>C-03-003-005</u>		<u>4</u>	<u>L-union 1/8-φ8</u>
453	<u>C-04-001-007</u>		<u>1</u>	<u>T-union 1/8-2*φ8</u>
454	<u>CX-50-011-001</u>	<u>U200.01.06.12</u>	<u>2</u>	<u>valve pole</u>
455	<u>CZ-13-037-002</u>		<u>1</u>	<u>wire 3*1.5</u>
	<u>U200.01.06.09.0</u>			
456	<u>C-34-001-008</u>		<u>2</u>	<u>5-way valve</u>
Трансмиссия в сборе				
501	<u>CZ-50-001-001</u>	<u>U200.01.32.03B</u>	<u>1</u>	<u>bottom cover</u>
502	<u>C-16-001-001</u>	<u>GB/T 297</u>	<u>2</u>	<u>беакольцо 30204</u>
503	<u>C-01-003-001</u>	<u>GB/T 10708</u>	<u>1</u>	<u>seal φ20*35*8</u>
504	<u>CZ-50-004-001</u>	<u>U200.01.32.05</u>	<u>1</u>	<u>pulley</u>
505	<u>B-01-013-005</u>	<u>GB/T 70</u>	<u>1</u>	<u>винт M8*20</u>
506	<u>B-04-001-001</u>	<u>GB/T 1096</u>	<u>1</u>	<u>key 6*20</u>
507	<u>CZ-13-020-001</u>	<u>U200.01.32.04</u>	<u>1</u>	<u>worm винт</u>
508	<u>C-16-001-002</u>	<u>GB/T 292</u>	<u>2</u>	<u>беакольцо 6010</u>
509	<u>C-23-001-001</u>	<u>U200.01.32.01</u>	<u>1</u>	<u>worm gear</u>
510	<u>CZ-01-020-001</u>	<u>U200.01.32.06</u>	<u>1</u>	<u>прокладка</u>
511	<u>B-01-013-017</u>	<u>GB/T 5783</u>	<u>6</u>	<u>винт M10*55</u>
512	<u>B-02-002-004</u>	<u>GB/T93</u>	<u>6</u>	<u>пружина шайба φ10</u>
513	<u>B-06-001-001</u>	<u>GB/T 117</u>	<u>2</u>	<u>pin 6*20</u>
514	<u>B-02-001-014</u>	<u>GB/T95</u>	<u>6</u>	<u>плоская шайба φ10*20*2</u>
515	<u>B-01-007-006</u>	<u>GB/T 70</u>	<u>10</u>	<u>винт M6*20</u>
516	<u>B-02-001-007</u>	<u>GB/T95</u>	<u>10</u>	<u>плоская шайба φ6*14*1.2</u>

<u>517</u>	<u>CZ-50-002-001</u>	<u>U200.01.32.03A</u>	<u>1</u>	<u>upper cover</u>
<u>518</u>	<u>B-04-001-002</u>	<u>GB/T 1096</u>	<u>1</u>	<u>ключ / шплинт 10*40</u>
<u>519</u>	<u>B-04-001-003</u>	<u>GB/T 1096</u>	<u>1</u>	<u>ключ / шплинт 14*40</u>
<u>520</u>	<u>C-01-001-018</u>	<u>JB1092</u>	<u>2</u>	<u>O-seal φ27.8*3.1</u>
<u>521</u>	<u>C-45-001-001</u>	<u>U200.01.32.07</u>	<u>1</u>	<u>seal</u>
<u>522</u>	<u>B-01-001-003</u>	<u>GB/T 1337</u>	<u>10</u>	<u>self-locking гайка М6</u>
<u>523</u>	<u>B-02-002-003</u>	<u>GB/T93</u>	<u>1</u>	<u>Пружина шайба φ8</u>
<u>524</u>	<u>B-02-001-011</u>	<u>GB/T95</u>	<u>2</u>	<u>Плоская шайбаφ8*30*3</u>
Мотор в сборе				
<u>601</u>		<u>C2110201</u>	<u>1</u>	<u>motor MY8024</u>
<u>602</u>	<u>CX-01-012-001</u>	<u>U200.01.33</u>	<u>1</u>	<u>motor pulley</u>
<u>603</u>	<u>B-01-004-010</u>	<u>GB/T 71</u>	<u>1</u>	<u>винт М8*12</u>
<u>604</u>			<u>1</u>	<u>belt A-28</u>
<u>605</u>	<u>B-01-013-011</u>	<u>GB/T 71</u>	<u>1</u>	<u>винт М8*70</u>
<u>606</u>	<u>B-02-001-011</u>	<u>GB/T 71</u>	<u>2</u>	<u>плоская шайба φ8.5*30*3</u>
<u>607</u>		<u>GB/T 11544</u>	<u>1</u>	<u>сараситор</u>
<u>608</u>	<u>B-02-001-014</u>	<u>GB/T 1337</u>	<u>2</u>	<u>плоская шайба φ10*20*2</u>
<u>609</u>	<u>B-02-002-004</u>	<u>GB/T93</u>	<u>2</u>	<u>пружина шайба φ10</u>
<u>610</u>	<u>B-01-013-014</u>	<u>GB/T 70</u>	<u>2</u>	<u>винт М10*25</u>
<u>611</u>	<u>B-01-013-006</u>	<u>GB/T 70</u>	<u>4</u>	<u>винт М8*25</u>
<u>612</u>	<u>B-01-003-001</u>	<u>GB/T95</u>	<u>4</u>	<u>гайка М8</u>
<u>613</u>	<u>B-02-001-010</u>	<u>GB/T 1337</u>	<u>8</u>	<u>плоская шайба φ8*22*1.5</u>
<u>614</u>	<u>C-35-005-001</u>	<u>U200.01.56</u>	<u>6</u>	<u>резиновая шайба</u>
<u>615</u>	<u>CX-03-008-001</u>	<u>U221.01.34</u>	<u>1</u>	<u>motor support</u>
<u>616</u>	<u>CZ-13-038-002</u>	<u>RVV</u>	<u>1</u>	<u>wire 5*1</u>
<u>617</u>	<u>B-02-002-003</u>	<u>GB/T93</u>	<u>2</u>	<u>пружина шайба φ8</u>
<u>618</u>	<u>C-35-005-001</u>	<u>U200.01.56</u>	<u>2</u>	<u>резиновая шайба</u>
Воздушный и масляный фильтр				
<u>801</u>	<u>C-15-002-021</u>	<u>U2000332</u>	<u>1</u>	<u>relief pressure filter</u>
<u>802</u>	<u>C-17-001-001</u>	<u>U2000333</u>	<u>1</u>	<u>quick nozzle</u>
<u>803</u>	<u>C-03-005-003</u>	<u>U2000343</u>	<u>1</u>	<u>L-union</u>
<u>804</u>	<u>C-15-002-004</u>		<u>1</u>	<u>oil fog maker</u>
<u>805</u>	<u>C-06-001-002</u>	<u>U200033003</u>	<u>1</u>	<u>шланг 5*8</u>
<u>806</u>	<u>C-04-002-001</u>		<u>1</u>	<u>big T-joint</u>
<u>807</u>	<u>C-03-002-006</u>		<u>1</u>	<u>union 1/4-1/4</u>
<u>808</u>	<u>C-06-001-002</u>		<u>1</u>	<u>шланг 5*8</u>
<u>809</u>	<u>C-03-002-010</u>		<u>1</u>	<u>union 1/8-φ8</u>
<u>810</u>			<u>1</u>	<u>manometer</u>
<u>811</u>	<u>CZ-14-014-002</u>		<u>1</u>	<u>Complete oil regulator</u>
Дополнительная рука				
<u>F9001</u>	<u>CX-25-003-001</u>	<u>U009.02</u>	<u>1</u>	<u>tyre pressing arm 1</u>
<u>F9002</u>	<u>B-02-002-004</u>	<u>GB/T 1337</u>	<u>4</u>	<u>пружина шайба φ10</u>
<u>F9003</u>	<u>B-01-004-014</u>	<u>GB/T 70</u>	<u>4</u>	<u>винт М10*30</u>
<u>F9004</u>	<u>CX-25-002-001</u>	<u>U009.01.03</u>	<u>1</u>	<u>pin</u>
<u>F9005</u>	<u>CX-25-001-001</u>	<u>U009.01</u>	<u>1</u>	<u>holder</u>
<u>F9006</u>	<u>C-03-003-004</u>	<u>U2000343</u>	<u>2</u>	<u>L-union 1/8-φ6</u>
<u>F9007</u>	<u>C-06-001-011</u>		<u>1</u>	<u>шланг 6*4</u>
<u>F9008</u>	<u>CX-25-004-042</u>	<u>U009.06.02</u>	<u>1</u>	<u>rear cover</u>
<u>F9009</u>	<u>C-60-001-007</u>	<u>U009.06.03</u>	<u>1</u>	<u>light цилиндр barrel</u>
<u>F9010</u>	<u>CX-25-004-041</u>	<u>U009.06.01</u>	<u>1</u>	<u>front cover</u>
<u>F9011</u>	<u>C-50-024-001</u>	<u>U009.06.04</u>	<u>1</u>	<u>piston rod φ25*750</u>
<u>F9012</u>	<u>CZ-14-002-011</u>	<u>U209</u>	<u>1</u>	<u>complete цилиндр</u>
<u>F9013</u>	<u>B-01-001-003</u>	<u>GB/T95</u>	<u>1</u>	<u>self-locking гайка М6</u>
<u>F9014</u>	<u>C-31-001-005</u>	<u>U009.04</u>	<u>1</u>	<u>tyre pressing head</u>
<u>F9015</u>	<u>C-31-001-003</u>	<u>U008.09.02</u>	<u>1</u>	<u>tyre pressing head(bottom)</u>
<u>F9016</u>	<u>B-01-007-008</u>	<u>GB/T 70</u>	<u>1</u>	<u>винт М6*30</u>

<u>F9017</u>	<u>C-06-001-011</u>		<u>1</u>	<u>шланг 6*4</u>
<u>F9018</u>	<u>CX-06-008-001</u>	<u>U005.20</u>	<u>1</u>	<u>switch panel</u>
<u>F9019</u>	<u>B-01-008-005</u>	<u>GB/T 70</u>	<u>4</u>	<u>винт М4*30</u>
<u>F9020</u>	<u>B-01-011-003</u>	<u>GB/T 70</u>	<u>2</u>	<u>винт М5*16</u>
<u>F9021</u>	<u>C-03-003-001</u>		<u>3</u>	<u>L-union 1/4-ф6</u>
<u>F9022</u>	<u>C-05-005-001</u>		<u>1</u>	<u>valve</u>
<u>F9023</u>	<u>B-01-002-002</u>		<u>2</u>	<u>гайка М4</u>
<u>F9024</u>	<u>C-06-001-011</u>		<u>1</u>	<u>шланг 6*4</u>
<u>F9025</u>	<u>C-03-006-002</u>		<u>1</u>	<u>T-union 3-ф6</u>
<u>F9026</u>	<u>C-06-001-011</u>		<u>1</u>	<u>шланг 6*4</u>
<u>F9027</u>	<u>C-15-001-001</u>		<u>2</u>	<u>silencer 1/8</u>
<u>F9028</u>	<u>C-06-020-001</u>	<u>U007.18.10</u>	<u>1</u>	<u>control valve shield</u>
<u>F9029</u>	<u>CX-25-004-001</u>	<u>U009.03</u>	<u>1</u>	<u>tyre pressing arm 2</u>
<u>F9030</u>	<u>B-01-008-004</u>		<u>2</u>	<u>винт М4*16</u>
<u>F9031</u>	<u>B-01-007-042</u>		<u>1</u>	<u>винт М10*16</u>
<u>F9032</u>	<u>CX-09-006-001</u>	<u>U200.01.14</u>	<u>1</u>	<u>turntable шайба</u>
<u>F9033</u>	<u>B-01-001-009</u>	<u>GB/T95</u>	<u>1</u>	<u>self-locking гайка М16*1.5</u>
Специальные детали				
<u>B001</u>		<u>U203.01.01</u>	<u>1</u>	<u>body</u>
<u>B201</u>	<u>CX-01-017-002</u>	<u>U200.01.12</u>	<u>4</u>	<u>slide</u>
<u>B202</u>		<u>U228.01.13</u>	<u>1</u>	<u>complete turntable ф660</u>
<u>B401</u>	<u>C-06-001-002</u>	<u>U200033003</u>	<u>1</u>	<u>шланг 5*8</u>
<u>B402</u>	<u>C-06-001-002</u>	<u>U200033002</u>	<u>1</u>	<u>шланг 5*8</u>
<u>B501</u>	<u>CZ-13-021-001</u>	<u>U200.01.32.02</u>	<u>1</u>	<u>worm gear shaft</u>
<u>B502</u>	<u>CZ-40-001-002</u>	<u>U200.01.43.02</u>	<u>1</u>	<u>rotating union mandrel</u>
<u>B503</u>	<u>B-01-004-001</u>	<u>GB/T 5783</u>	<u>2</u>	<u>винт М4*6</u>
<u>B504</u>	<u>C-03-002-010</u>	<u>C2110342</u>	<u>3</u>	<u>union 1/8"-ф8</u>
<u>B505</u>	<u>CZ-33-006-001</u>	<u>U200.01.43.01</u>	<u>1</u>	<u>rotating valve casing</u>
<u>B506</u>	<u>C-03-006-007</u>	<u>C2110341</u>	<u>1</u>	<u>T-union 3*ф8</u>
<u>B507</u>	<u>C-01-001-010</u>	<u>JB1092</u>	<u>3</u>	<u>O-seal 59.9*2.62</u>
<u>B508</u>	<u>B-01-007-006</u>	<u>GB/T 70</u>	<u>2</u>	<u>винт М6*20</u>
<u>B509</u>	<u>C-06-001-002</u>		<u>1</u>	<u>air inlet шланг 5*8</u>
<u>B510</u>	<u>C-06-001-002</u>		<u>1</u>	<u>air inlet шланг 5*8</u>
<u>B511</u>	<u>C-58-001-001</u>		<u>1</u>	<u>шланг 5.5*ф8</u>
<u>B512</u>	<u>C-06-001-002</u>		<u>1</u>	<u>air outlet шланг 5*8</u>
<u>B513</u>	<u>C-06-001-002</u>		<u>1</u>	<u>air outlet шланг 5*8</u>
<u>B514</u>	<u>C-03-004-001</u>	<u>C2110341</u>	<u>1</u>	<u>T-union 1/8-2*ф8</u>
<u>B515</u>	<u>CZ-14-005-001</u>	<u>U200.01.32</u>	<u>1</u>	<u>complete gearbox</u>
<u>B516</u>	<u>CZ-14-004-003</u>	<u>U200.01.43</u>	<u>1</u>	<u>complete rotating union</u>
<u>B701</u>	<u>Y-07-001-001</u>	<u>U2001033001</u>	<u>1</u>	<u>air gauge</u>
<u>B702</u>	<u>Y-14-001-002</u>	<u>U200033003</u>	<u>1</u>	<u>шланг</u>
<u>B703</u>	<u>C-54-001-001</u>	<u>U2000334</u>	<u>1</u>	<u>гайка</u>
<u>B704</u>	<u>C-03-002-007</u>		<u>1</u>	<u>union 1/4-1/4</u>
<u>B705</u>	<u>B-02-001-004</u>	<u>GB/T 1337</u>	<u>1</u>	<u>плоская шайба ф13</u>
<u>B706</u>	<u>C-05-002-002</u>	<u>AR2000</u>	<u>1</u>	<u>pressure reducer</u>
<u>B707</u>	<u>C-03-003-002</u>		<u>1</u>	<u>L-union 1/4-ф8</u>
<u>B708</u>	<u>C-06-001-002</u>	<u>U200033002</u>	<u>1</u>	<u>шланг 5*8</u>
<u>B709</u>		<u>U2000330</u>	<u>1</u>	<u>complete inплоскаяing gun</u>

Список запчастей только для модели IT

<u>A001</u>		<u>U203.01.01A</u>	<u>1</u>	<u>body</u>
<u>A201</u>	<u>CZ-14-007-003</u>	<u>U228.01.13A</u>	<u>1</u>	<u>complete turntable Ф660A</u>
<u>A401</u>	<u>C-55-002-002</u>	<u>U228.01.06.02</u>	<u>1</u>	<u>педаль</u>
<u>A402</u>	<u>CZ-14-006-0041</u>		<u>1</u>	<u>complete 5-way valve</u>
<u>A403</u>	<u>CX-50-010-001</u>	<u>U221.01.65A</u>	<u>1</u>	<u>valve pole</u>
<u>A404</u>	<u>C-09-001-002</u>		<u>1</u>	<u>plug</u>
<u>A501</u>	<u>CZ-13-021-002</u>	<u>U200.01.32.02A</u>	<u>1</u>	<u>worm gear shaft</u>

A502	CZ-14-004-003	U200.01.43	1	complete gear box
A01	C-03-001-007	1/4-φ10	4	union 1/4-φ10
A02	C-58-001-003	6.5*φ10	4	шланг 6.5*φ10
A03	C-06-001-002	5X8	1	шланг 5*8
A04	C-03-006-007	3*φ8	1	T-union 3*φ8
A05	C-06-001-002		1	шланг 5*8
A06	C-58-001-001	5.5*φ8	1	шланг 5.5*φ8
A07	C-03-002-010	1/8-φ8	1	union 1/8-φ8
A08	C-40-003-001	U221.01.43.01A	1	rotating valve casing
A09	C-06-001-002		1	шланг 5*8
A10	C-06-001-002		1	шланг 5*8
A11	C-06-001-005		1	шланг 12*8
A12	C-06-001-005		1	шланг 12*8
A13	C-06-001-002		1	шланг 5*8
A14	B-01-007-008	GB/T 70	4	винт M6*30
A15	C-40-005-004	U221.01.60.05A	1	exhaust valve
A16	C-40-005-007	U221.01.60.07A	1	резиновая sheet
A17	B-01-007-006	GB/T 70	2	винт M6*20
A18	C-40-005-001	U221.01.60.06A	1	exhaust valve cover
A19	B-01-001-003	GB/T95	6	гайка M6
A20	C-06-001-002	5X8	1	шланг 5*8
A21	C-03-003-002	1/4-φ8	1	L-union 1/4-φ8
A22	CX-03-009-001	U221.01.60.08A	1	exhaust valve support
A23	B-01-001-003	GB/T95	2	гайка M6
A24	B-01-007-005	GB/T 70	2	винт M6*16
A25	C-04-001-007	1/8-2*φ8	1	T-union 1/8-2*φ8
A26		GB/T95	2	гайка M10
A27		GB/T 70	2	винт M10
A28			1	L-union 1"
A29			1	L-union 1"
A30		U009.07	1	tank
A31	C-06-001-005	12X8	1	шланг 12*8
A32	C-05-003-001	GB-TQ-L10	1	safety valve
A33			1	T-union
A34	C-06-001-002	12X8	1	шланг 12*8
A35	C-06-001-002	12X8	1	шланг 12*8
A36	C-03-001-004	1/2-φ12	7	union 1/2-φ12
A37	Y-14-001-001	1.5m	1	соединительный шланг
A38	C-06-001-005	12X8	1	шланг 12*8
A39	C-06-001-005	12X8	1	шланг 12*8
A40	CZ-14-018-001		1	complete pressure gauge
A41	C-03-002-010	1/8-φ8	2	union 1/8-φ8
A42	C-01-001-017	89*2	1	O-seal 89*2
A43	C-01-001-026	φ62*2.8	3	O-seal φ62*2.8
A44	B-01-007-006	GB/T 70	2	винт M6*20
A45	C-06-001-002	5X8	1	шланг 5*8
A46	C-03-006-004	1/8-2*φ8	1	T-union 1/8-2*φ8
A47	C-06-001-002	5X8	1	шланг 5*8
A48	B-01-004-001	GB/T 70	2	винт M4*6
A49	C-40-001-001	U221.01.43.02A	1	rotating union mandrel
A50	C-03-001-003		4	union 3/8-φ10
A51			4	Slide plate
A52	C-06-031-001	221.01.70A	1	complete pressure gauge box
A53	CX-13-028-001	221.01.69.03A	1	button
A54	C-07-001-001	221.01.69.04A	1	пружина
A55	CX-13-019-001	221.01.69.01A	1	valve
A56	C-09-001-002		1	plug

<u>A57</u>	<u>C-01-001-001</u>	<u>4*1.8</u>	<u>1</u>	<u>O-seal 4*1.8</u>
<u>A58</u>	<u>C-01-001-002</u>	<u>6.9*1.8</u>	<u>1</u>	<u>O-seal 6.9*1.8</u>
<u>A59</u>	<u>CX-13-029-001</u>	<u>221.01.69.02A</u>	<u>1</u>	<u>shaft</u>
<u>A60</u>	<u>P-23-001-001</u>	<u>10kg</u>	<u>1</u>	<u>pressure gauge</u>
<u>A61</u>	<u>CZ-13-004-001</u>	<u>221.01.68A</u>	<u>1</u>	<u>seat with holes</u>
<u>A62</u>	<u>`</u>	<u>1/8-φ8</u>	<u>2</u>	<u>union 1/8-φ8</u>
<u>A63</u>	<u>B-01-008-005</u>	<u>GB/T 70</u>	<u>7</u>	<u>винт М4*30</u>
<u>A64</u>	<u>CX-06-028-001</u>	<u>221.01.71A</u>	<u>1</u>	<u>pressure gauge box support</u>
<u>A65</u>	<u>B-01-007-005</u>	<u>GB/T 70</u>	<u>2</u>	<u>винт М6*16</u>
<u>A66</u>	<u>B-01-001-005</u>	<u>GB/T95</u>	<u>1</u>	<u>self-locking гайка М10</u>
<u>A67</u>	<u>B-02-001-014</u>	<u>GB/T 1337</u>	<u>1</u>	<u>плоская шайба φ10*20*2</u>
<u>A68</u>	<u>CX-06-050-001</u>	<u>U221.01.62.03A</u>	<u>1</u>	<u>пружина holder</u>
<u>A69</u>	<u>C-07-006-001</u>	<u>U221.01.67A</u>	<u>1</u>	<u>пружина</u>
<u>A70</u>	<u>B-01-007-026</u>	<u>GB/T 70</u>	<u>1</u>	<u>винт М10*60</u>
<u>A71</u>			<u>1</u>	<u>complete rotating union</u>

ВНИМАНИЕ

Изготовитель прилагает к настоящему руководству по эксплуатации ассортимент запчастей и схему сборки изделия только в качестве информационного сопровождения в случае заказов запасных частей и комплектующих. Ни изготовитель, ни дистрибьютор не уполномочивают покупателя на самостоятельное проведение ремонта изделия. Любое обслуживание и ремонт должно выполняться квалифицированными специалистами. Проведение покупателем самостоятельного ремонта означает аннулирование гарантии на данное изделие. Все риски и ответственность за безопасную и безаварийную работу изделия в случае самостоятельного ремонта несет владелец станка.

ARTAZ.RU