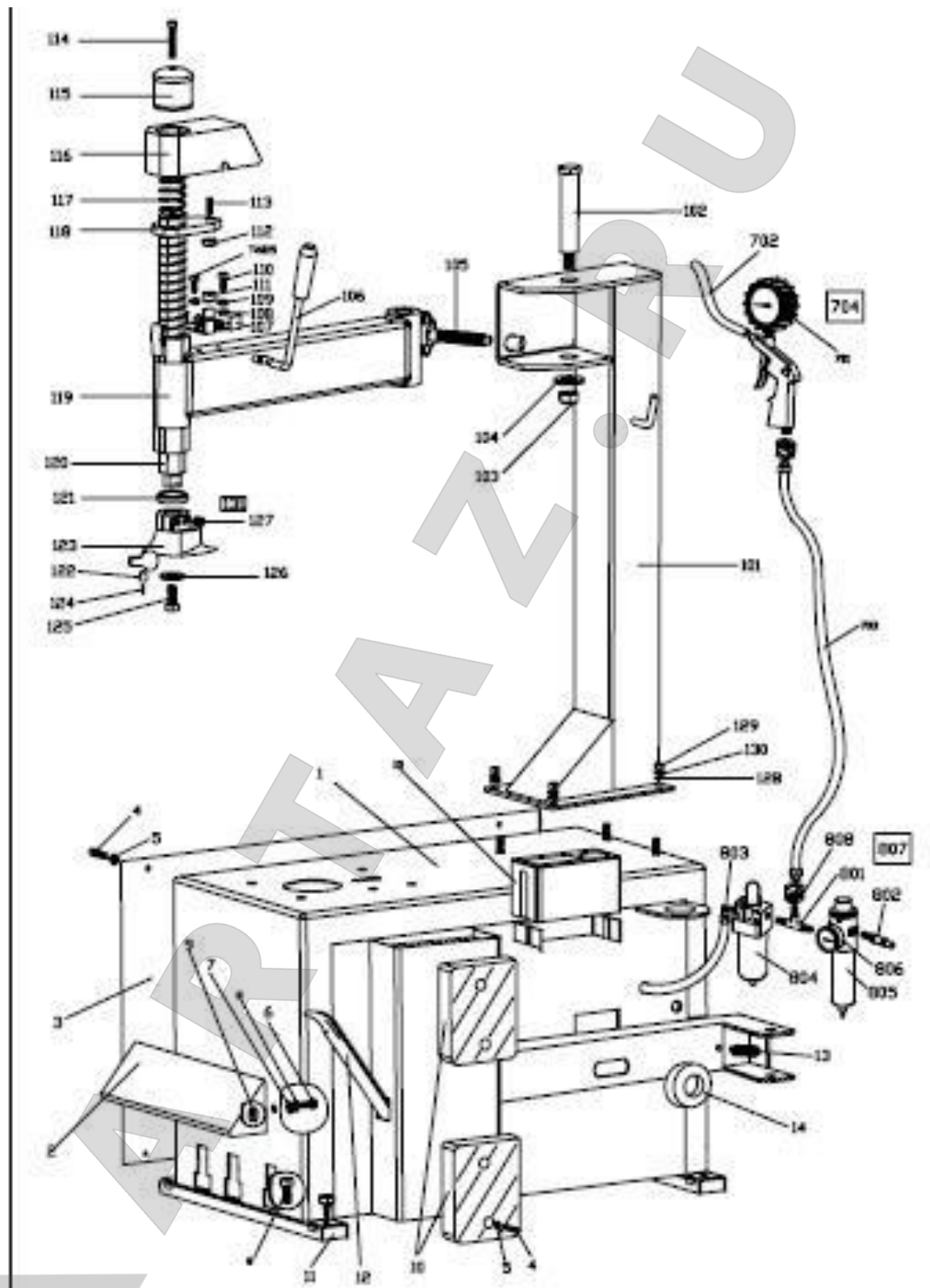
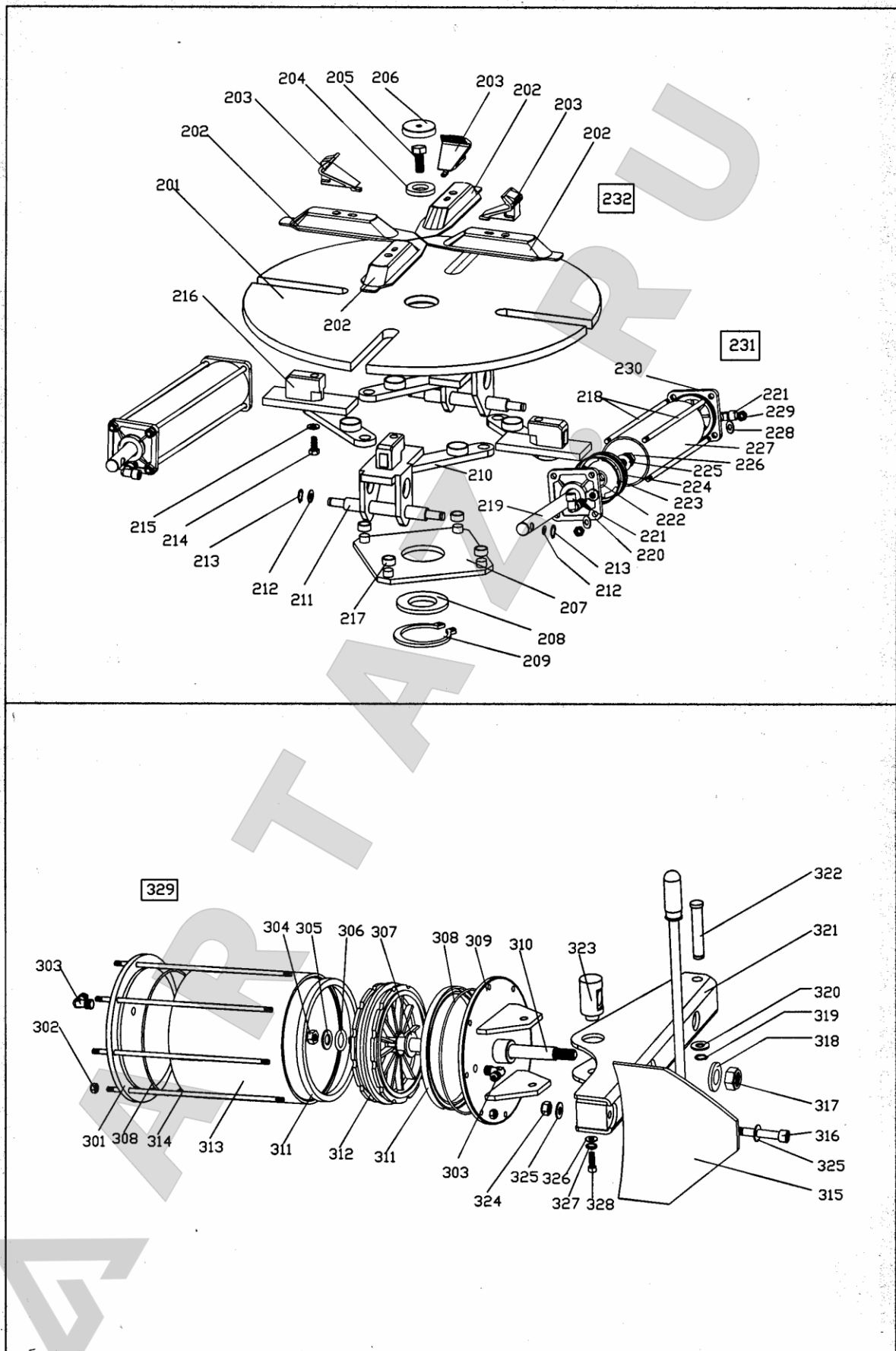
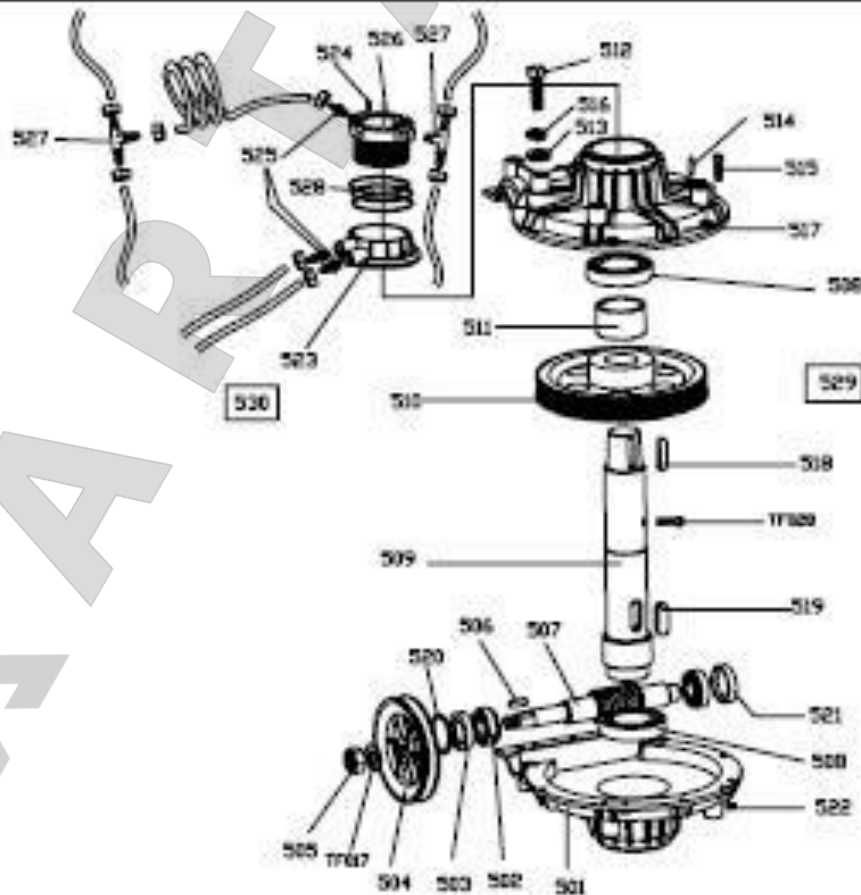
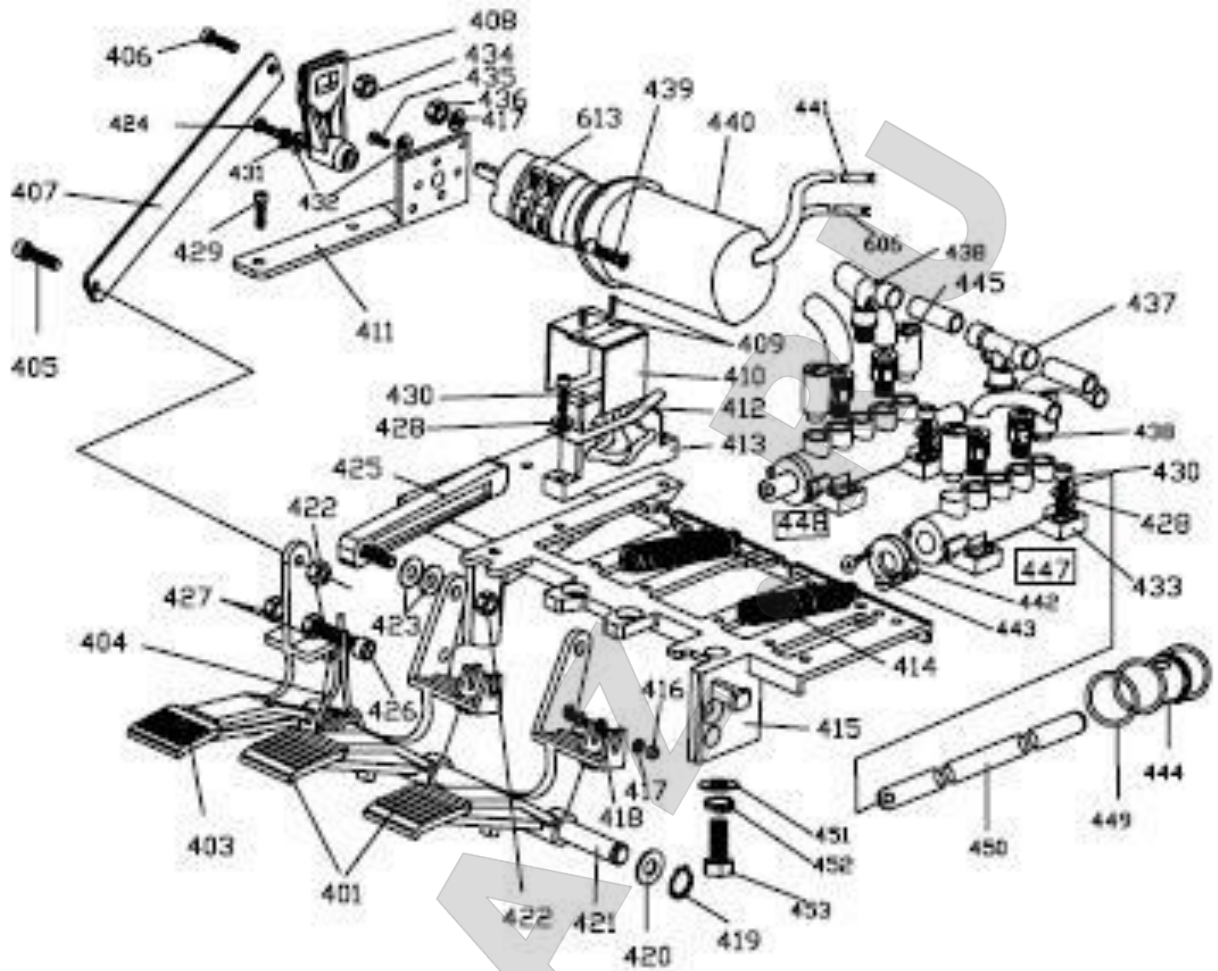
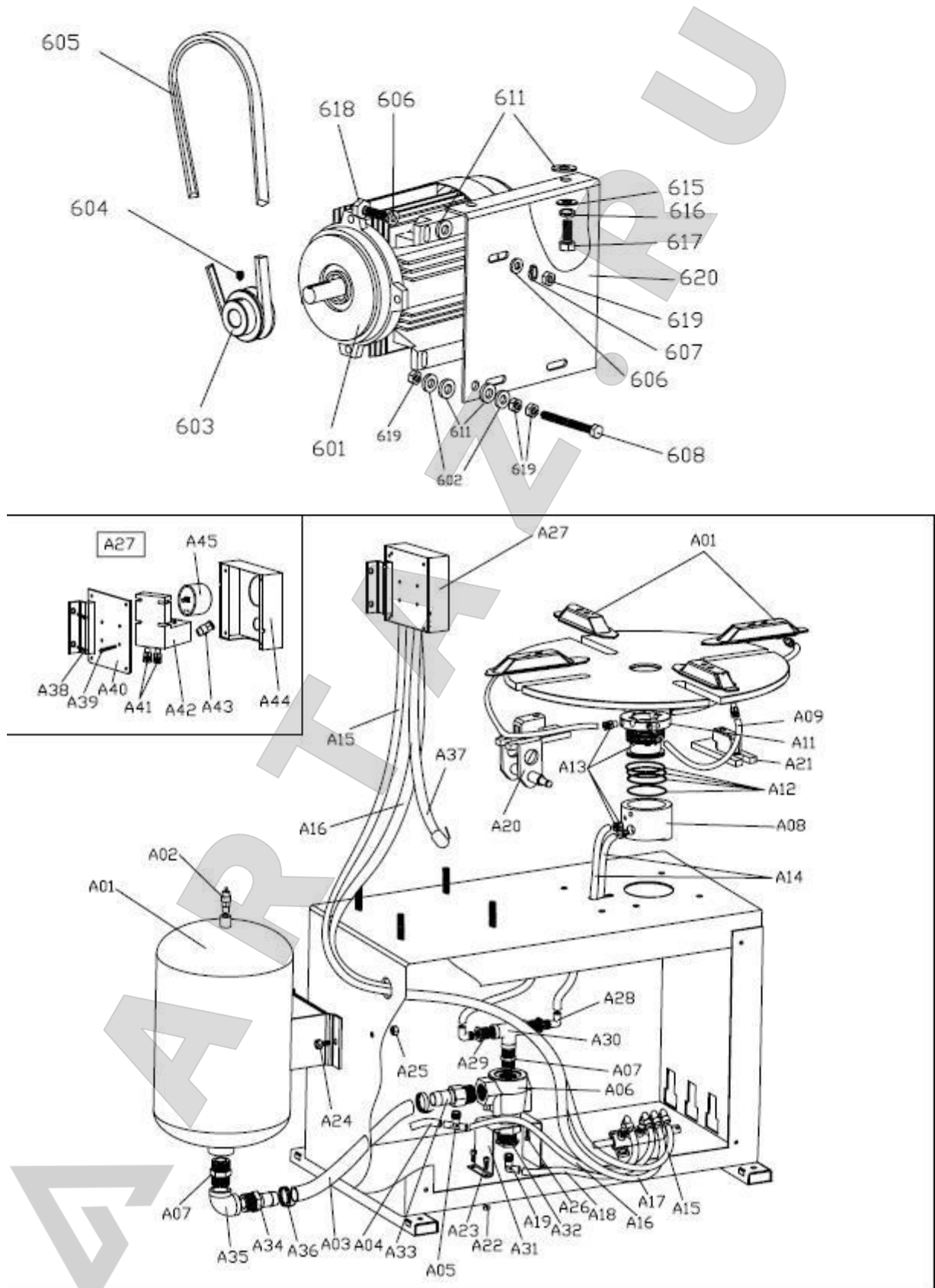


9. Изображения.

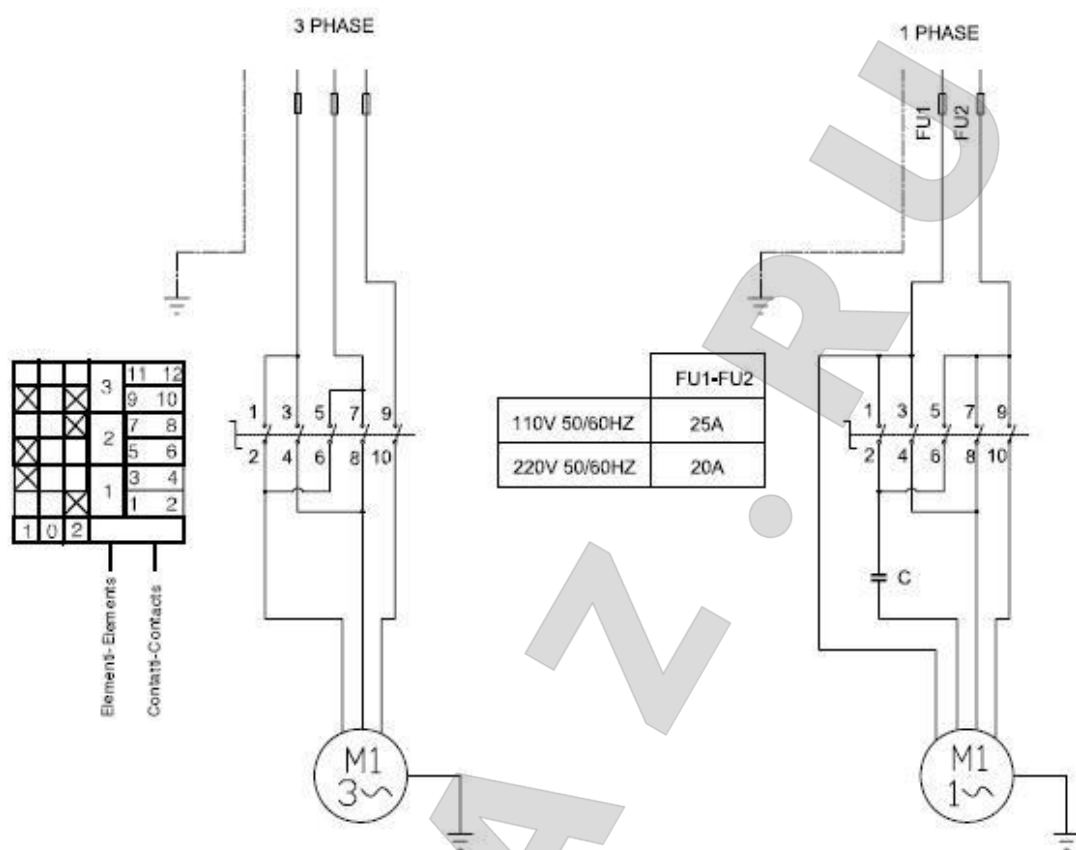




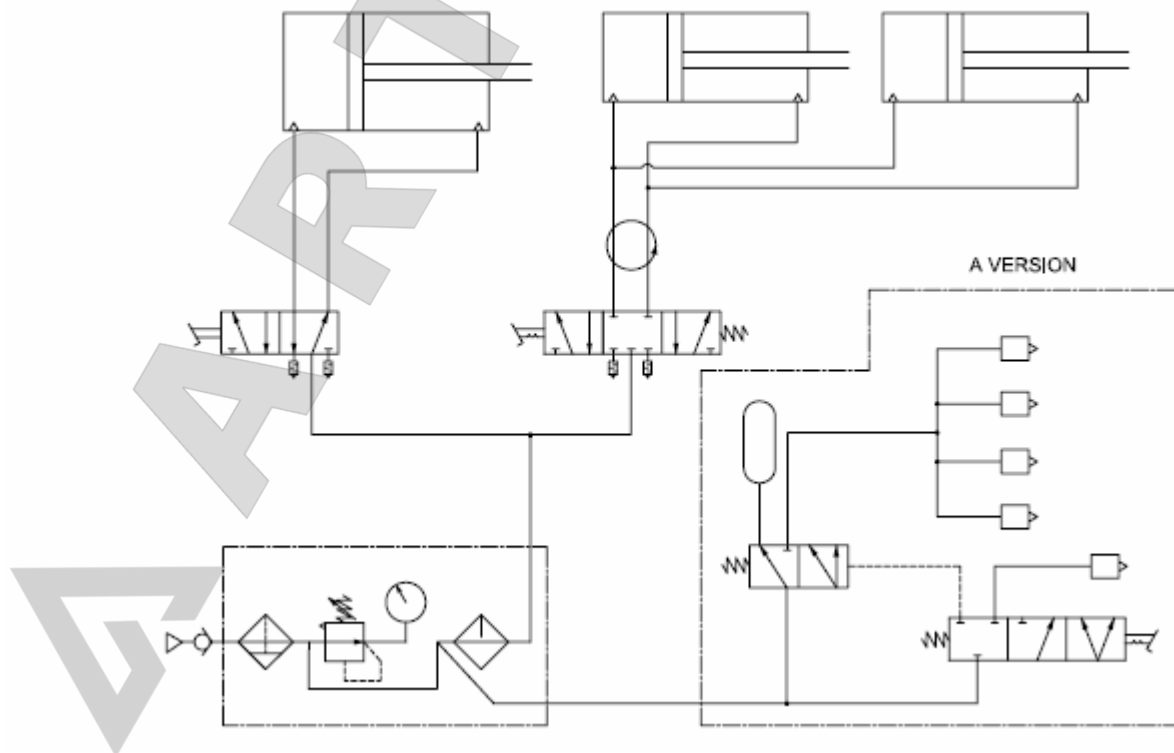




### 10. Электрика и Пневматика. Изображения.



### Пневматика.





## 11. Списки запасных частей.

№.	Код	Кол-во	Описание	№.	Код	Кол-во	Описание
1	C5030101	1	Корпус	201	C2110122	1	Вращающийся стол Ф540
2	C2110115	1	Передняя крышка	202	C2110145	4	Салазка
3	C5030143	1	Левая крышка	203	C2110144	4	кулачок
4	GB/T 70	8	Винт М6* 15	204	C2110120	1	Шайба для стола
5	GB/T 95	10	Шайба Ф6	205	GB/T 5781	1	Винт М16х20
6	GB/T 70	3	Винт М8* 16	206	C2110163	1	колпачок
7	GB/T 95	4	Шайба Ф8	207	C2110147	1	Управляющая пластина
8	GB/T 93	2	Пружинная шайба	208	C2110120	1	Шайба
9	GB/T41	2	Гайка М8	209	GB/T 894	1	Стопорное кольцо Ф65
10	C5030113	2	Резиновый буфер	210	C2110150	4	Тяга
11	C211010105	4	Резиновая опора	211	C2110121	2	Салазки с осью
12	C2110158	1	Монтажная лопатка	212	GB/T 95	4	Шайба Ф12
13	C2110104	1	Пружина	213	GB/T 894.1	4	Стопорное кольцо Ф12
14	C2110108	1	Резиновая опора	214	GB/T 80	4	Винт М12х85
15	C2110159	1	корпус	215	GB/T 95	4	Шайба Ф12
				216	C211012101	2	направляющая планка
101	C5030138	1	Вертикальная колонна	217	C2110148	4	Плоский разделитель для патрона
102	C2110135	1	Штифт для колонны	218	C211011904	8	Натяжное устройство
103	GB/T41	1	Гайка М16	219	C211011902	2	Стержень цилиндра
104	GB/T 95	1	Шайба Ф16	220	C211011901	2	Передний фланец
105	C2110137	1	Набалдашник	221	C2110336	1	Union 1/8" – Ф7
106	C2110133	1	Рукоятка блокировки	222	JB/T 6997	2	V-затвор
107	C2110127	1	Кронштейн блокировки	223	JB1092	4	Кольцо Ф70
108	C2110134	1	Шайба конусообразная	224	C211011906	2	поршень
109	GB/T 95	1	Пружинная шайба Ф8	225	GB/T 95	2	Шайба Ф12
110	GB/T 70	1	Винт М8*20	226	GB/T 1337	2	Самоконтрящаяся гайка
111	C2110128	1	Блокировочная пластина	227	C211011905	2	Оболочка цилиндра
112	GB/T 41	1	Гайка М12	228	GB/T 95	16	Шайба Ф8
113	GB/T 78	1	Винт М12х30	229	GB/T 95	1	Пружинная Шайба Ф16
114	GB/T 70	1	Винт М8х40	230	C211011903	2	Задний фланец
115	C2110132	1	Набалдашник	231	C2110119	1	Зажимной цилиндр в сборе
116	C2110129	1	Пластмассовый кожух	232		1	самоцентрирующий патрон в сборе
117	C2110131	1	Пружина	233	C2110331		Угольник 1/8"
118	C2110130	1	Блокировочная пластина	301	GB/T 70	2	Винт М12х15
119	C2110126	1	Горизонтальный шпindelь	302	GB/T 41	12	Гайка М6
120	C2110125	1	Вертикальная балка	303	C2110353	1	Union 1/4"
121	C2110124	1	Буферная втулка	304	GB/T 1337	1	Самоконтрящаяся гайка М12
122	C211012302	1	шкив	305	GB/T 95	1	Шайба Ф12
123	C2110124	1	Монтажная головка	306	JB1092	1	Кольцо Ф16
124	GB/T 119	1	ось	307	JB1092	2	Кольцо Ф16
125	GB/T 78	1	Винт М10х25	308	JB1092	2	Кольцо Ф180
126	GB/T 95	1	Шайба Ф10	309	C211010606	1	Крышка цилиндра отжима пер.
127	GB/T 80	2	Винт М12х15	310	C211010601	1	Шток цилиндра отжима
128	GB/T 95	4	Шайба Ф10	311	JB/T 1091	2	V-затвор
129	GB/T 41	4	Гайка М10	312	C211010602	1	поршень
130	GB/T 78	4	Пружинная Шайба Ф10	313	C211010603A	1	Цилиндр отжима
131	C2110123	1	Монтажная головка в сборе	314	GB/T 70	12	Винт М6х15
132	GB/T 70	1	Винт М8х16	315	C2110114	1	лопата





316	GB/T 70	12	Винт М12х70	445	C211011213	1	Крученая пружина
317	GB/T 1337	1	Самоконтрящаяся гайка М16	446	C20200122004	10	Разделитель
319	GB/T 894.1	1	Резиновое кольцо Ф16	447	GB/T 70	1	Винт М8х15
320	GB/T 96	1	Шайба Ф16	448	GB/T 1337	2	Самоконтрящаяся гайка М4
321	C2110105	1	Балка отжима	449	GB/T95	6	Шайба Ф4
322	C2110142	1	Ось балки отжима (задн.)	450	GB/T 973	3	Винт М4х40
323	C2110168	1	Вращающаяся ось	451	C211011220	1	5-ходовый распределитель в сборе (T-union)
324	GB/T 1337	1	Самоконтрящаяся гайка М12	452	GB/T 845	2	Винт с головкой ST2.9.5
325	GB/T 95	2	Шайба Ф12	453	C20200122003	2	Крышка клапанного механизма
326	GB/T 5287	1	Шайба Ф8	454	C20200122002	2	Вентильный столб
327	GB/T93	1	Пружинная шайба Ф8	455	JB1092	18	Кольцо Ф12
328	GB/T 5783	1	Винт М8х15				
329	C2110106А	1	Цилиндр отжима в сборе	501	C211015203	1	Нижняя крышка
330	C2110343	1	Угольник 1/4"	502	GB/T 297	2	Роликовый подшипник 30204
331		1	Гайка 1/8"	503	GB/T 10708	1	V-затвор
332	GB/T93	2	Пружинная шайба Ф12	504	C211015207	1	Шкив коробки передач
333	GB/T 5287	2	Шайба Ф10	505	GB/T 41	1	Гайка М10
				506	GB/T 1096	1	Шпонка 6х20
401	C211011202	1	Педаль переключения	507	C211015206	1	червяк
402	C211011201	2	Педаль	508	GB/T 292	2	Подшипник 7010
403		1	Педаль #4	509	C211015202	1	Ось червячного колеса
405	GB/T 894.1	2	Резиновое кольцо Ф12	510	C211015201	1	Червячное колесо
406	GB/T95	2	Шайба Ф12	511	C211015208	1	Втулка
407	GB/T 1337	1	Самоконтрящаяся гайка М8	512	GB/T 5783	6	Винт М10х55
408	GB/T 5287	2	Шайба Ф8	513	GB/T95	6	Шайба Ф10
409	C211011210	1	Соединительный шток	514	GB/T 117	2	ось
410	C211011208	1	Опора педалей	515	GB/T 70	10	Винт М6х15
411	C211011211	2	пружина	516	GB/T93	6	Пружинная шайба Ф10
412	C211011209	1	кулачок	517	C211015203	1	Верхняя крышка
413	C211011216	1	Плоская пружина	518	GB/T 1096	1	Шпонка 10х40
414	C211011208	1	Опора педалей	519	GB/T 1096	1	Шпонка 14х40
415	GB/T 70	10	Винт М6х20	520	JB1092	2	Кольцо Ф34
416	GB/T95	10	Шайба Ф6	521	C211015205	1	Пластиковая крышка
417	C211011221	4	Глушитель 1/8"	522	GB/T 1337	10	Самоконтрящаяся гайка М8
418	пробка	1	1/8"	523	C211011701	1	Корпус поворотный
419	GB/T 845	2	Винт с головкой ST2.9.5	524	GB/T 71	4	Винт М3х15
420		1	Предохранитель	525	C2110342	4	Union 1/8"
421	C211011215	1	кулачок	526	C211011702	1	Втулка поворотн.распр.
422	C2110211	1	Шнур питания	527	C2110341	2	T-Union
423	C2110211	1	Шнур/кабель (перекл.к двигателю)	528	JB1092	3	Кольцо Ф60Х2.65
424	GB/T 41	2	Гайка М4	529	C2110152	1	Редуктор в сборе
425	GB/T 973	2	Винт М4х15	530	C2110117	1	Поворотный распределитель в сборе
426	GB/T 973	1	Винт М3х16	531	GB/T 70	2	Винт М6х8
427	GB/T93	1	Пружинная шайба Ф3				
428	C211011218	1	Кронштейн переключателя	601	C2110201	1	Электродвигатель МУ8024
429	GB/T93	2	Пружинная шайба Ф8	602	GB/T95	2	Шайба Ф8х22
430	GB/T 70	2	Винт М8*16	603	C2110141	1	Шкив электродвигателя
431	C2110331	10	Угольник 1/8" – Ф8	604	GB/T 71	1	Винт М6х10
436	GB/T 1337	1	Самоконтрящаяся гайка М6	605	GB/T 11544	1	Ремень А26"
437	C211011206	1	Соединительный шток	606	GB/T95	8	Шайба Ф8х16
442	C211011203	1	Вал педалей	607	GB/T 93	4	Пружинная Шайба Ф8
443	GB/T 41	2	Гайка М8	608	GB/T 70	4	Винт М8х55
444	GB/T 70	1	Винт М8х60	611	C2110154	10	Шайба амортизатора





613	IEC947-3	1	Реверсивный переключатель	A13	C21103011	4	Угольник 1/4"
615	GB/T95	2	Шайба Ф10	A14	I2110314	2	Шланг (декомпрессор вращательной муфты)
616	GB/T 93	2	Пружинная Шайба Ф10	A15	I2110315	1	Шланг (5-ходовой клапан для пистолета накачивания)
617	GB/T 70	2	Винт М10х16	A16	C211011220	1	Шланг (5-ходовой клапан для быстрого декомпрессора)
618	GB/T 70	4	Винт М8х25	A17	I2110314	1	Шланг (5-ходовой клапан для пистолета накачивания)
619	GB/T 41	7	Гайка М8	A18	I2110317	1	Шланг (5-ходовой клапан для быстрого декомпрессора)
620	C2110110	1	Опора двигателя	A19	I2110330	1	Угольник 1/8"
				A20	I211011210	2	Направляющая планка с осью
701	C211033001	1	воздушный манометр	A21	I211011210	2	Направляющая планка
702	C211033002	1	Выходной шланг	A22	GB/T41	4	Гайка М6
703	C211033003	1	Входной шланг	A23	GB/T5781	4	Винт М6
704	C2110330	1	Пистолет для накачки в сборе	A24	GB/T5781	2	Винт М10
				A25	GB/T41	2	Гайка М10
801	C2110345	1	T-unon 1/4"	A26	GB/T5781	4	Винт М6х25
802	C2110351	1	Быстросъемный адаптер	A27	I2330340	1	Воздушный манометр
803	C2110343	1	Угольник 1/4"	A28	C2110340	2	Угольник 1/2"
804	C2110331	1	Лубрикатор	A29	I233030303	2	соединение
805	C2110332	1	Фильтр-регулятор давления	A30	I233030304	1	T-unon
806	C2110333	1	Манометр	A31	I233030301	1	Кронштейн быстрого декомпрессора
807	200-03-03	1	Фильтр-регулятор+лубрикатор	A32	I233030305	1	Муфта
808	C2110334	2	Углубление гайки	A33	I233030302	1	Муфта
				A34	I233030103	1	Муфта
A01	I2110301	1	Бак	A35	I233030104	1	Угольник
A02	PQ-L10	1	Предохранительный клапан	A36	I233030106	2	зажим
A03	I2330341	1	Шланг (бак для быстрого декомпрессора)	A37	I22110322	1	Шланг накачивания
A04	I2110312	1	Шланг (вход для быстрого декомпрессора)	A38	GB/T5781	2	Винт М6х20
A05	C21103011	1	Угольник 1/4"	A39	GB/T818	4	Винт М4х30
A06	KP-L25	1	Быстрый декомпрессор в сборе	A40	I233017002	1	Задняя крышка
A07	C2330339	1	соединение	A41	PC10-01	2	Соединитель 1/8"
A08	I211030301	1	Корпус вращательного клапана	A42	I233017004	1	Целый блок
A09	I2110313	4	Шланг (вращательная муфта для салазок)	A43	I233017005	1	Клапан выпуска воздуха
A10	I2110145	4	Салазки	A44	I233017003	1	Передняя крышка
A11	I211011701	1	Оправка вращательной муфты	A45		1	Кронштейн воздушного манометра
A12	C211011704	4	Кольцо 60.5.3.1				

## ВНИМАНИЕ

Изготовитель прилагает к настоящему руководству по эксплуатации ассортимент запчастей и схему сборки изделия только в качестве информационного сопровождения в случае заказов запасных частей и комплектующих. Ни изготовитель, ни дистрибьютор не уполномочивают покупателя на самостоятельное проведение ремонта изделия. Любое обслуживание и ремонт должно выполняться квалифицированными специалистами. Проведение покупателем самостоятельного ремонта означает аннулирование гарантии на данное изделие. Все риски и ответственность за безопасную и безаварийную работу изделия в случае самостоятельного ремонта несет владелец станка. Изготовитель оставляет за собой право изменять комплект поставки без предварительного уведомления.

