



СПИСОК ЗАПАСНЫХ ЧАСТЕЙ

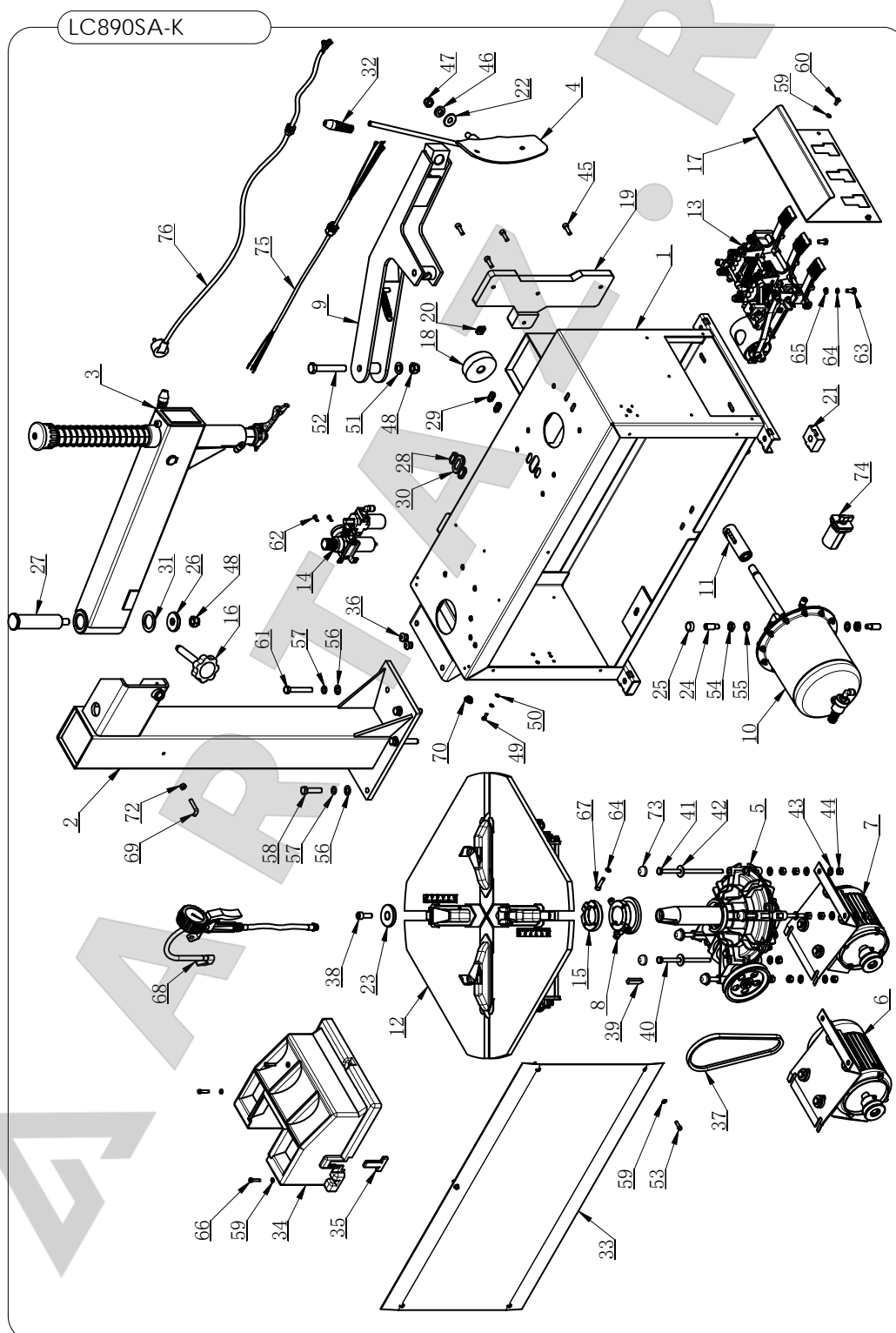
Полуавтоматический шиномонтажный станок 1860 1Ф./3Ф. (от 05.2020)

Конфиденциально

1

5/20

При отсутствии оригинального артикула для заказа, он образуется из номера (NO), части () и названия модели оборудования, например: *1A_1860





СПИСОК ЗАПАСНЫХ ЧАСТЕЙ

Полуавтоматический шиномонтажный станок 1860 1Ф./3Ф. (от 05.2020)

Конфиденциально

2

5/20

При отсутствии оригинального артикула для заказа, он образуется из номера (NO), части () и названия модели оборудования, например: *1A_1860

NO	ART.	Description	Описание	Кол-во, шт.
1	C-5H-1900000	BODY	Корпус	1
2	C-51-1200000	VERTICAL COLUMN	Стойка вертикальная	1
3	C-54-1300000	SWING ARM	Консоль поворотная	1
4	CT-C-2100000	BEAD BREAKER BLADE	Нож для отрыва кромки шины	1
5	CT-J-4100000	GEARBOX ASSEMBLY	Редуктор в сборе	1
6	CT-DJ-0318112Y	MOTOR (220-240V,50Hz,1P,1.1Kw)	Двигатель (220-240В, 50Гц, 1Ф, 1.1кВт)	1
7	CT-DJ-0344123	MOTOR (380V,50Hz,3P,0.85-1.1KW, 2 СКОРОСТИ)	Двигатель (380В, 50Гц, 3Ф, 0.85-1.1 кВт, 2 скорости)	1
8	CT-Q-5000000	ROTATING UNION	Муфта в сборе	1
9	CT-B-B000000	BEAD BREAKER	Рычаг ножа для отрыва кромки шины	1
10	CT-LS-8200000	BEAD BREAKER CYLINDER ASSEMBLY	Цилиндр отрыва кромки шины	1
11	C-5B-1400000	LIMIT SET	Шток цилиндра отрыва кромки шины	1
12	CT-Y-6700000	TURNTABLE ASSEMBLY	Стол поворотный в сборе	1
13	CT-D-1300000	PEDAL ASSEMBLY	Педальный блок в сборе	1
14	CT-F-3111100	AIR REGULATOR ASSEMBLY	Фильтр-редуктор в сборе	1
15	CT-Q-6000000	CLAMP RING	Кольцо зажимное	1
16	C-54-1400000	HANDLE WHEEL	Маховик	1
17	C-5B-1000002	PROTECTIVE COVER	Пластина защитная	1
18	C-5B-1000003	RUBBER WASHER	Шайба резиновая	1
19	C-54-1000006	RUBBER PAD PLATE	Упор с резиновой накладкой	1
20	C-54-1000015	STOP-UP	Уплотнитель	1
21	C-54-1000005	RUBBER FOOT	Опора резиновая	4
22	C-54-1000002	WASHER	Шайба	1
23	C-54-1000012	PRESS COVER	Шайба запрессованная	1
24	C-54-1000010	SCREWS M14X42	Винт M14X42	2
25	C-54-1000013	SEALED COVER	Уплотнитель	1
26	C-54-1000009	SHAFT WASHER	Шайба вала	1
27	C-54-1000008	VERTICAL SHAFT	Вал вертикальный	1
28	C-54-1000022	PLUG C	Заглушка С	2
29	C-54-1000023	PLUG A	Заглушка А	2
30	C-54-1000028	PLUG B	Заглушка В	1
31	C-54-1000011	ADJUSTING WASHER	Шайба регулировочная	1
32	TC-40-1200022	RUBBER COVER	Накладка резиновая	1
33	C-50-1000001	SIDE PANEL	Панель боковая	1





СПИСОК ЗАПАСНЫХ ЧАСТЕЙ

Полуавтоматический шиномонтажный станок 1860 1Ф./3Ф. (от 05.2020)

Конфиденциально**3****5/20**

При отсутствии оригинального артикула для заказа, он образуется из номера (NO), части () и названия модели оборудования, например: *1А 1860

34	C-51-1000001	TOOL BOX	Ящик для инструмента	1
35	C-54-1000020	T-PLUG	Заглушка Т-образная	1
36	C-71-1000020	STOP-UP	Уплотнитель	2
37	CT-DJ-0000007	BELT (USED WITH 50HZ MOTOR)	Ремень (для 50-Гц двигателей)	1
38	GB70.1-M12X30	INNER HEXA CYLINDRICAL SCREW	Винт с цилиндрической головкой и внутренним шестигранным шлицем	1
39	GB1096-C12X8X45	COMMON FLAT KEY	Шпонка на лыске	1
40	GB5782-M10X160-8.8	BOLT M10X160	Болт M10X160	2
41	GB5782-M10X200-8.8	BOLT M10X200	Болт M10X200	4
42	GB96.1-10	LARGE WASHER A GRADE	Шайба большая типа А	6
43	GB95-10	FLAT WASHER	Шайба плоская	14
44	GB41-M10	HEXANGULAR NUT	Гайка шестигранная	14
45	GB70.1-M8X25	INNER HEXA CYLINDRICAL SCREW	Винт с цилиндрической головкой и внутренним шестигранным шлицем	4
46	GB955-14	WAVE-FORM SPRING WASHER	Шайба пружинная волнообразная	1
47	GB889.1-M14	1-TYPE PREVAILING TORQUE TYPE HEXAGON LOCK NUT	Гайка стопорная шестигранная самоконтрящаяся типа 1	1
48	GB889.1-M16	1-TYPE PREVAILING TORQUE TYPE HEXAGON LOCK NUT	Гайка стопорная шестигранная самоконтрящаяся типа 1	2
49	GB5783-M5X 16	HEXANGULAR BOLT	Болт с шестигранной головкой	1
50	GB95-5	FLAT WASHER	Шайба плоская	2
51	GB95-16	WASHER	Шайба	1
52	GB5782-M16X100	HEXANGULAR BOLT	Болт с шестигранной головкой	1
53	GB70.1-M6X20	INNER HEXA CYLINDRICAL SCREW	Винт с цилиндрической головкой и внутренним шестигранным шлицем	5
54	GB6172.1-M14	HEXANGULAR THIN NUT	Гайка шестигранная тонкая	2
55	GB861.1-14	INNER TOOTH LOCK WAHSER	Шайба блокировочная с внутренними зубцами	2
56	GB95-12	FLAT WASHER	Шайба плоская	6
57	GB93-12	STANDARD SPRING WASHER	Шайба пружинная стандартная	6



СПИСОК ЗАПАСНЫХ ЧАСТЕЙ

Полуавтоматический шиномонтажный станок 1860 1Ф./3Ф. (от 05.2020)

Конфиденциально

4

5/20

При отсутствии оригинального артикула для заказа, он образуется из номера (NO), части () и названия модели оборудования, например: *1А 1860

58	GB5782-M12X50	HEXANGULAR BOLT	Болт с шестигранной головкой	2
59	GB95-6	FLAT WASHER	Шайба плоская	13
60	GB70.1-M6X 12	INNER HEXA CYLINDRICAL SCREW	Винт с цилиндрической головкой и внутренним шестигранным шлицем	5
61	GB5782-M12X75	HEXANGULAR BOLT	Болт с шестигранной головкой	4
62	GB70.1-M5X 12	INNER HEXA CYLINDRICAL SCREW	Винт с цилиндрической головкой и внутренним шестигранным шлицем	2
63	GB5783-M8X 20	HEXANGULAR BOLT	Болт с шестигранной головкой	2
64	GB93-8	STANDARD SPRING WASHER	Шайба пружинная стандартная	3
65	GB95-8	FLAT WASHER	Шайба плоская	2
66	GB70.1-M6X25	INNER HEXA CYLINDRICAL SCREW	Винт с цилиндрической головкой и внутренним шестигранным шлицем	3
67	GB70.1-M8X30	INNER HEXA CYLINDRICAL SCREW	Винт с цилиндрической головкой и внутренним шестигранным шлицем	1
68	CT-P-6000000	INFLATING GUN ASSY	Пистолет для накачки в сборе	1
69	C-71-1000024	INFLATING GUN HOOK	Крючок для пистолета накачки	1
70	C-61-1000003	HELPER RUBBE PLUG	Заглушка отверстия крепления вспомогательного устройства «третья рука»	1
71	C-71-1000027	HELPER RUBBE PLUG	Заглушка отверстия крепления вспомогательного устройства «третья рука»	1
72	GB41-M8	HEXANGULAR NUT	Гайка шестигранная	1
73	C-01-1000006	COVER CAP	Заглушка	6
74	TC-E-22D2500	MANUAL SWITCH (USED WITH DOUBLE SPEED MOTOR)	Переключатель ручной (для 2-скоростных станков)	1
75	CT-E-UN00410	CABLE(3P)	Кабель питания (3Ф)	1
76	CT-E-EU00315	CABLE(1P)	Кабель питания (1Ф)	1





СПИСОК ЗАПАСНЫХ ЧАСТЕЙ

Полуавтоматический шиномонтажный станок 1860 1Ф./3Ф. (от 05.2020)

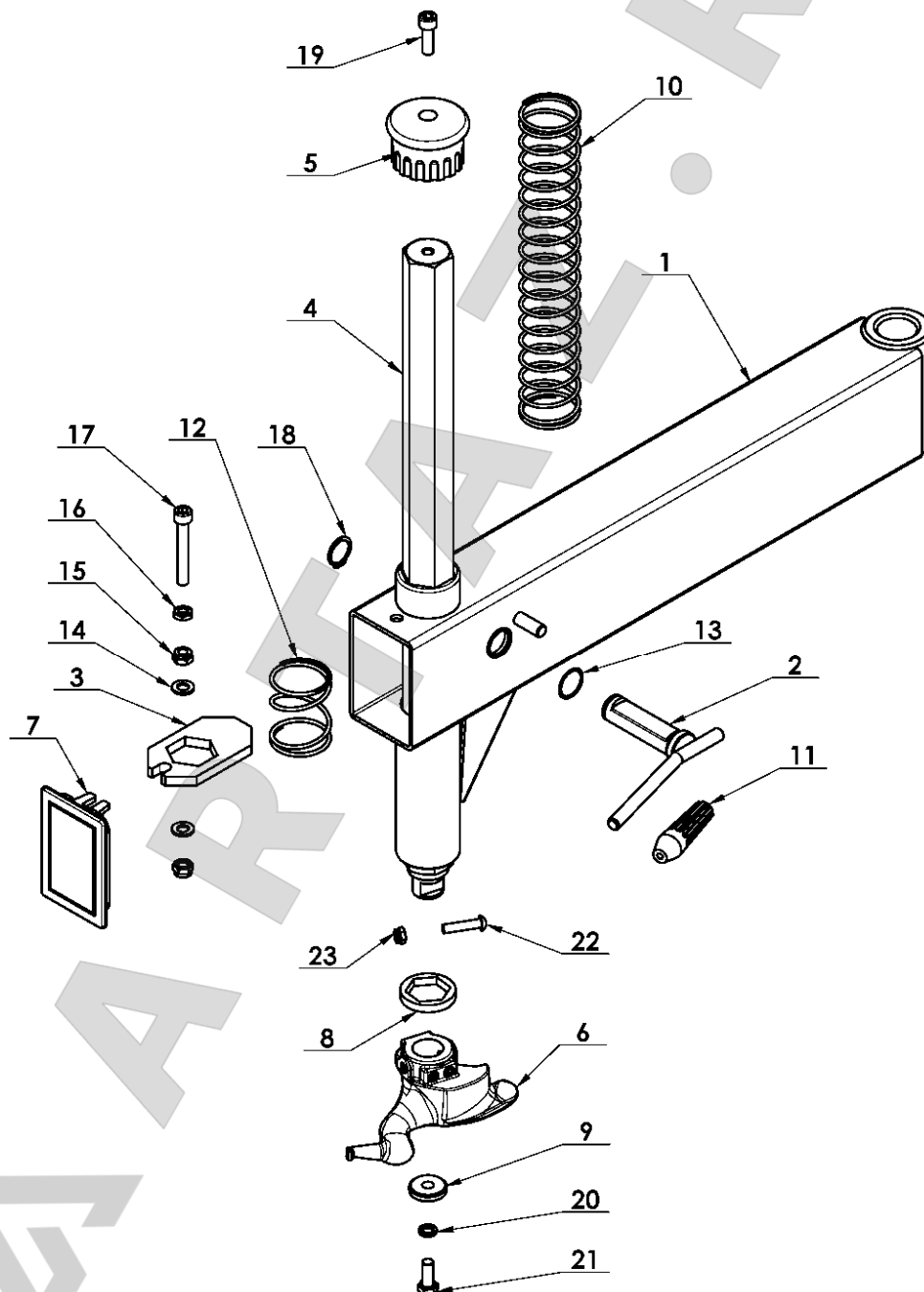
Конфиденциально

5

5/20

При отсутствии оригинального артикула для заказа, он образуется из номера (NO), части () и названия модели оборудования, например: *1A_1860

C-54-1300000





СПИСОК ЗАПАСНЫХ ЧАСТЕЙ

Полуавтоматический шиномонтажный станок 1860 1Ф./3Ф. (от 05.2020)

Конфиденциально

6

5/20

При отсутствии оригинального артикула для заказа, он образуется из номера (NO), части () и названия модели оборудования, например: *1A_1860

NO	ART.	Description	Описание	Кол-во, шт.
1	C-54-1310000	SWING ARM	Консоль поворотная	1
2	C-54-1320000	LOCK HANDLE	Рукоятка фиксации	1
3	C-54-1300001	HEXAGON LOCK PLATE	Пластина стопорная	1
4	C-54-1300002	HEXAGON SHAFT	Шток шестигранный	1
5	C-54-1300003	VERTICAL SHAFT COVER	Наконечник вертикального штока	1
6	C-54-0001000	DEMOUNTING HEAD ASSEMBLY	Головка монтажная в сборе	1
7	C-54-1300005	DECORATING COVER	Заглушка консоли	1
8	C-54-1300007	SHOCK ABSORBER WASHER	Шайба амортизирующая	1
9	C-54-1300008	PRESS WASHER	Шайба нажимная	1
10	C-54-1300010	VERTICAL SHAFT SPRING	Пружина вертикального штока	1
11	TC-40-1200022	RUBBER COVER	Накладка резиновая	1
12	C-54-1300012	VERTICAL SHAFT SPRING	Пружина вертикального штока	1
13	C-54-1300013	ADJUSTING WASHER	Шайба регулировочная	4
14	GB95-10	FLAT WASHER	Шайба плоская	2
15	GB889.1-M10	1-TYPE PREVAILING TORQUE TYPE HEXAGON LOCK NUT	Гайка стопорная шестигранная самоконтрящаяся типа 1	2
16	GB6172.1-M10	HEXANGULAR THIN NUT	Гайка шестигранная тонкая	1
17	GB70.1-M10X70	INNER HEXA CYLINDRICAL SCREW	Винт с цилиндрической головкой и внутренним шестигранным шлицем	1
18	GB894.1-25	SHAFT ELATIC BIG RETAINING RING A-TYPE	Кольцо штока стопорное большое эластичное типа А	1
19	GB70.1-M10X30	INNER HEXA CYLINDRICAL SCREW	Винт с цилиндрической головкой и внутренним шестигранным шлицем	1
20	GB93-10	STANDARD SPRING WASHER	Шайба пружинная стандартная	1
21	GB5783-M10X25-12.9	HEXANGULAR BOLT	Болт с шестигранной головкой	1
22	GB70.2-M8X35	INNER HEXA CYLINDRICAL ROUND HEAD SCREW	Винт с полукруглой головкой и внутренним шестигранным шлицем	1
23	GB889.1-M8	1-TYPE PREVAILING TORQUE TYPE HEXAGON LOCK NUT	Гайка стопорная шестигранная самоконтрящаяся типа 1	1



СПИСОК ЗАПАСНЫХ ЧАСТЕЙ

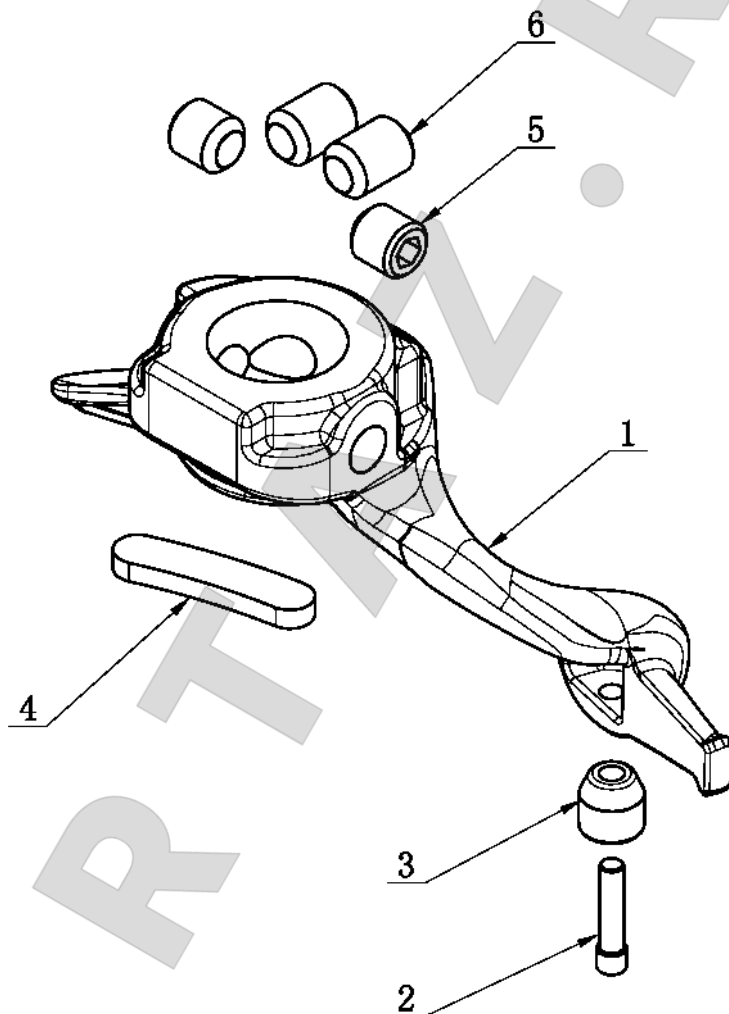
Полуавтоматический шиномонтажный станок 1860 1Ф./3Ф. (от 05.2020)

Конфиденциально

7

5/20

При отсутствии оригинального артикула для заказа, он образуется из номера (NO), части (-) и названия модели оборудования, например: *1A_1860

C-54-0001000


NO	ART.	Description	Описание	Кол-во, шт.
1	C-54-1300004	DEMOUNTING HEAD	Головка демонтажная	1
2	C-54-1300006	ROLLER BOLT	Болт ролика	1
3	C-54-1300009	ROLLER	Ролик	1
4	C-54-8000007	TOOL HEAD TAIL WASHER	Протектор головки задний	1
5	GB80-M12X12	INNER HEXA RECESSED TERMINUS SET SCREW	Винт зажимной M12x12 с головкой с выемкой и внутр. шестигранным шлицем	2
6	GB80-M12X16	INNER HEXA RECESSED TERMINUS SET SCREW	Винт зажимной M12x12 с головкой с выемкой и внутр. шестигранным шлицем	2



СПИСОК ЗАПАСНЫХ ЧАСТЕЙ

Полуавтоматический шиномонтажный станок 1860 1Ф./3Ф. (от 05.2020)

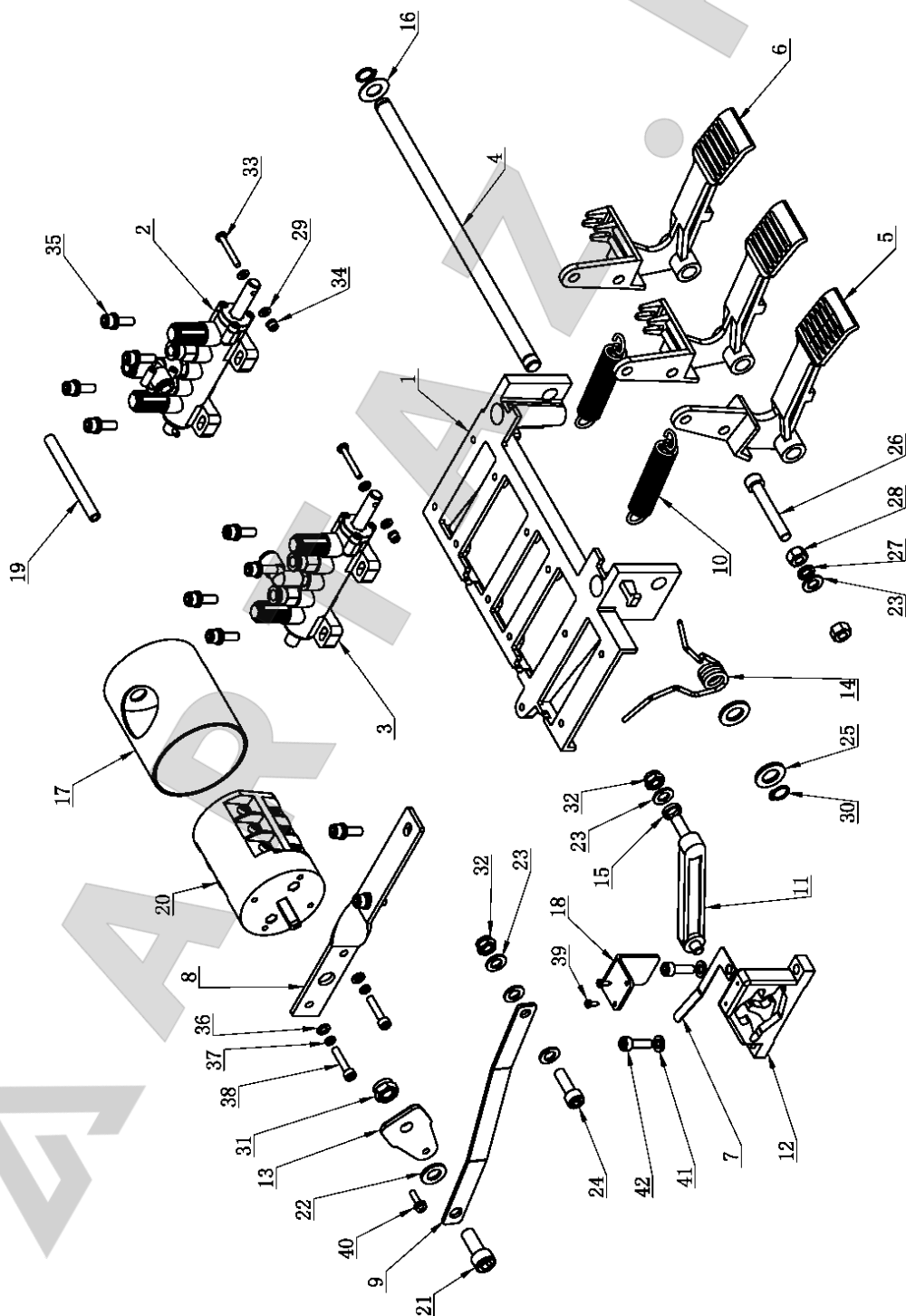
Конфиденциально

8

5/20

При отсутствии оригинального артикула для заказа, он образуется из номера (NO), части () и названия модели оборудования, например: *1A_1860

СТ-D-1300000





СПИСОК ЗАПАСНЫХ ЧАСТЕЙ

Полуавтоматический шиномонтажный станок 1860 1Ф./3Ф. (от 05.2020)

Конфиденциально

9

5/20

При отсутствии оригинального артикула для заказа, он образуется из номера (NO), части () и названия модели оборудования, например: *1A_1860

NO	ART.	Description	Описание	Кол-во, шт.
1	CT-D-1100003	PEDAL SUPPORT	Кронштейн педали	1
2	CT-D-0001000	VALVE	Клапан	1
3	CT-D-0003000	VALVE	Клапан	1
4	CT-D-1100004	BOTTOM SHAFT	Вал нижний	1
5	CT-D-1500004	PEDAL	Педаля	1
6	CT-D-1100002	PEDAL	Педаля	2
7	CT-D-1100013	SPRING	Пружина	1
8	CT-D-1100005	SWITCH BASE PLATE	Кронштейн переключателя	1
9	CT-D-1100006	SWITCH CONNECTING PLATE	Коромысло переключателя	1
10	CT-D-1100007	SPRING	Пружина	2
11	CT-D-1100008	CAM CONNECTING ROD	Шатун кулачка	1
12	CT-D-1100009	CAM	Кулачок	1
13	CT-D-1100010	REVERSE LEVER	Рычаг обратного хода	1
14	CT-D-1100012	TORSION SPRING	Пружина торсионная	1
15	CT-D-1100016	SPACER	Проставка	1
16	CT-D-1100015	WASHER	Шайба	1
17	CT-D-1100014	SWITCH COVER	Кожух переключателя	1
18	CT-D-1100011	CAM BAFFLE PLATE	Пластина отражательная кулачка	1
19	CT-D-1100017	HOSE	Шланг	1
20	CT-D-1100018	SWITCH	Переключатель	1
21	GB70.1-M10X25	INNER HEXA CYLINDRICAL SCREW	Винт с цилиндрической головкой и внутренним	1



СПИСОК ЗАПАСНЫХ ЧАСТЕЙ

Полуавтоматический шиномонтажный станок 1860 1Ф./3Ф. (от 05.2020)

Конфиденциально

10

5/20

При отсутствии оригинального артикула для заказа, он образуется из номера (NO), части () и названия модели оборудования, например: *1А 1860

			шестигранным шлицем	
22	GB95-10	FLAT WASHER	Шайба плоская	1
23	GB95-8	FLAT WASHER	Шайба плоская	5
24	GB70.1-M8X25	INNER HEXA CYLINDRICAL SCREW	Винт с цилиндрической головкой и внутренним шестигранным шлицем	1
25	GB95-12	FLAT WASHER	Шайба плоская	2
26	GB70.1-M8X55	INNER HEXA CYLINDRICAL SCREW	Винт с цилиндрической головкой и внутренним шестигранным шлицем	1
27	GB93-8	STANDARD SPRING WASHER	Шайба пружинная стандартная	1
28	GB41-M8	HEXANGULAR NUT	Гайка шестигранная	2
29	GB95-4	FLAT WASHER	Шайба плоская	4
30	GB894.1-12	SHAFT ELATIC BIG RETAINING RING A-TYPE	Кольцо штока стопорное большое эластичное типа А	2
31	GB889.1-M10	1-TYPE PREVAILING TORQUE TYPE HEXAGON LOCK NUT	Гайка стопорная шестигранная самоконтрящаяся типа 1	1
32	GB889.1-M8	1-TYPE PREVAILING TORQUE TYPE HEXAGON LOCK NUT	Гайка стопорная шестигранная самоконтрящаяся типа 1	2
33	GB818-M4X30-H	CROSS PANHEAD SCREW	Винт с плоскоконической головкой и крестообразным шлицем	2
34	GB889.1-M4	1-TYPE PREVAILING TORQUE TYPE HEXAGON LOCK NUT	Гайка стопорная шестигранная самоконтрящаяся типа 1	2
35	GB9074-M6X20	COMBINATION SCREW	Винт комбинированный	10
36	GB95-5	FLAT WASHER	Шайба плоская	2
37	GB93-5	STANDARD SPRING WASHER	Шайба пружинная стандартная	2
38	GB70.1-M5X25	INNER HEXA CYLINDRICAL SCREW	Винт с цилиндрической головкой и внутренним шестигранным шлицем	2
39	GB845-ST2.9X9.5 H C	CROSS PANHEAD TAPPING SCREW	Саморез с плоскоконической головкой и крестообразным шлицем	2
40	GB9074.4-M4X16	COMBINATION SCREW	Винт комбинированный	1
41	GB95-6	FLAT WASHER	Шайба плоская	2
42	GB70.1-M6X20	INNER HEXA CYLINDRICAL SCREW	Винт с цилиндрической головкой и внутренним шестигранным шлицем	2



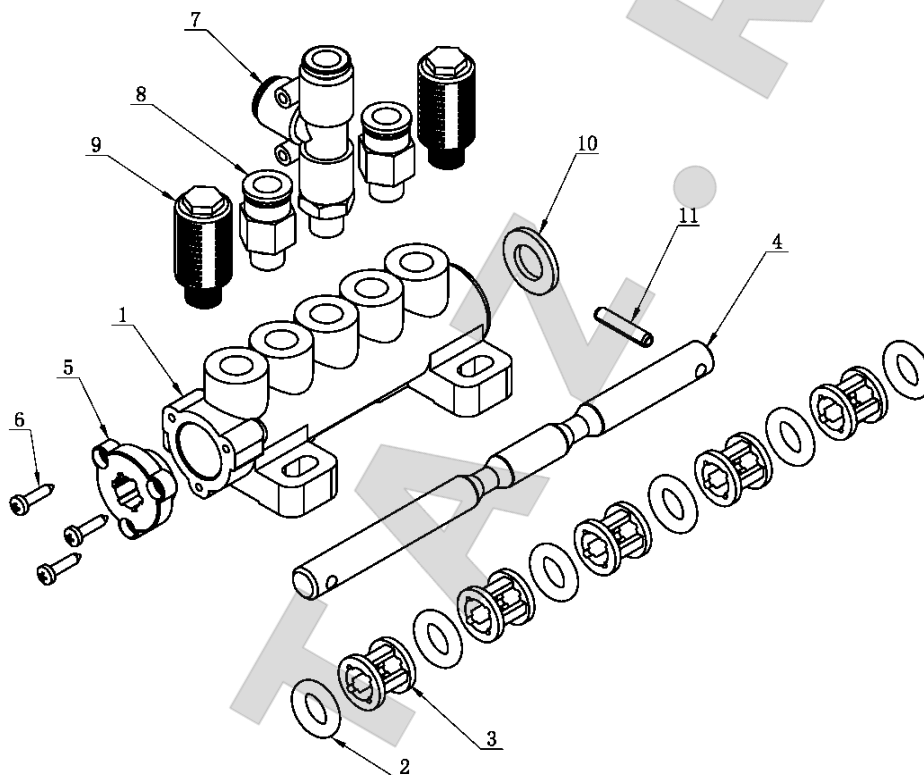


СПИСОК ЗАПАСНЫХ ЧАСТЕЙ

Полуавтоматический шиномонтажный станок 1860 1Ф./3Ф. (от 05.2020)

Конфиденциально
11
5/20

При отсутствии оригинального артикула для заказа, он образуется из номера (NO), части () и названия модели оборудования, например: *1A_1860

СТ-D-0001000


NO	ART.	Description	Описание	Кол-во, шт.
1	CT-D-1110001	VALVE BODY	Корпус	1
2	CT-D-1110003	O-RING	Кольцо уплотнительное	6
3	CT-D-1110004	SPACER	Проставка	5
4	CT-D-1110002	VALVE STEM	Шток	1
5	CT-D-1110005	VALVE CAP	Крышка	1
6	GB845-ST2.9X13 H C	CROSS PANHEAD TAPPING SCREW	Саморез с плоскоконической головкой и крестообразным шлицем	3
7	FPD 8-01	MALE RUN TEE	Тройник с боковым отводом с внешней резьбой	1
8	FPC 8-01	MALE STRAIGHT	Соединение прямое с внешней резьбой	2
9	FSK 01	PLASTIC PARTICLE SILENCER	Глушитель	2
10	GB95-10	FLAT WASHER	Шайба плоская	1
11	GB879.1-4X20	ELASTIC CYLINDRICAL PIN, HEAVY	Штифт цилиндрический эластичный	1



СПИСОК ЗАПАСНЫХ ЧАСТЕЙ

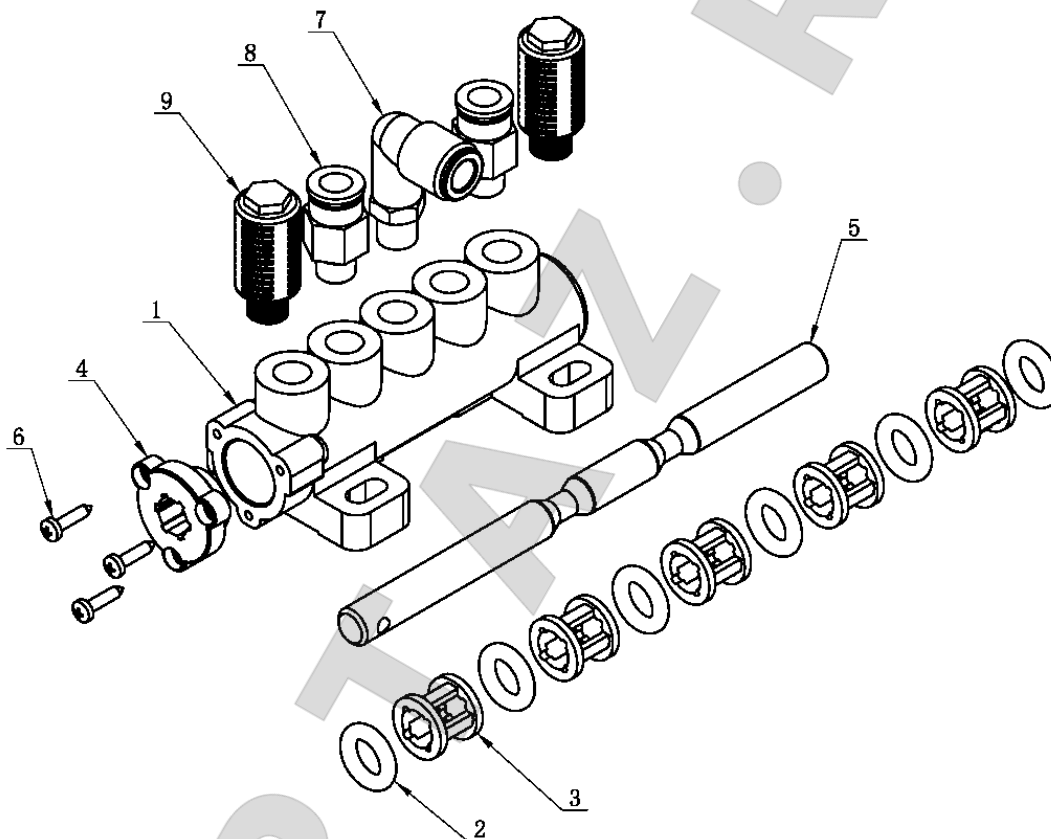
Полуавтоматический шиномонтажный станок 1860 1Ф./3Ф. (от 05.2020)

Конфиденциально

12

5/20

При отсутствии оригинального артикула для заказа, он образуется из номера (NO), части (-) и названия модели оборудования, например: *1A_1860

СТ-D-0003000


NO	ART.	Description	Описание	Кол-во, шт.
1	СТ-D-1110001	VALVE BODY	Корпус	1
2	СТ-D-1110003	O-RING	Кольцо уплотнительное	6
3	СТ-D-1110004	SPACER	Проставка	5
4	СТ-D-1110005	VALVE CAP	Крышка	1
5	СТ-D-1120001	VALVE STEM	Шток	1
6	GB845-ST2.9X13 H C	CROSS PANHEAD TAPPING SCREW	Саморез с плоскоконической головкой и крестообразным штицем	3
7	FPL 8-01	INSERT ELBOW Ø8, R1/8	Фитинг Ø8, R1/8	1
8	FPC 8-01	MALE STRAIGHT	Соединение прямое с внешней резьбой	2
9	FSK 01	PLASTIC PARTICLE SILENCER	Глушитель	2



СПИСОК ЗАПАСНЫХ ЧАСТЕЙ

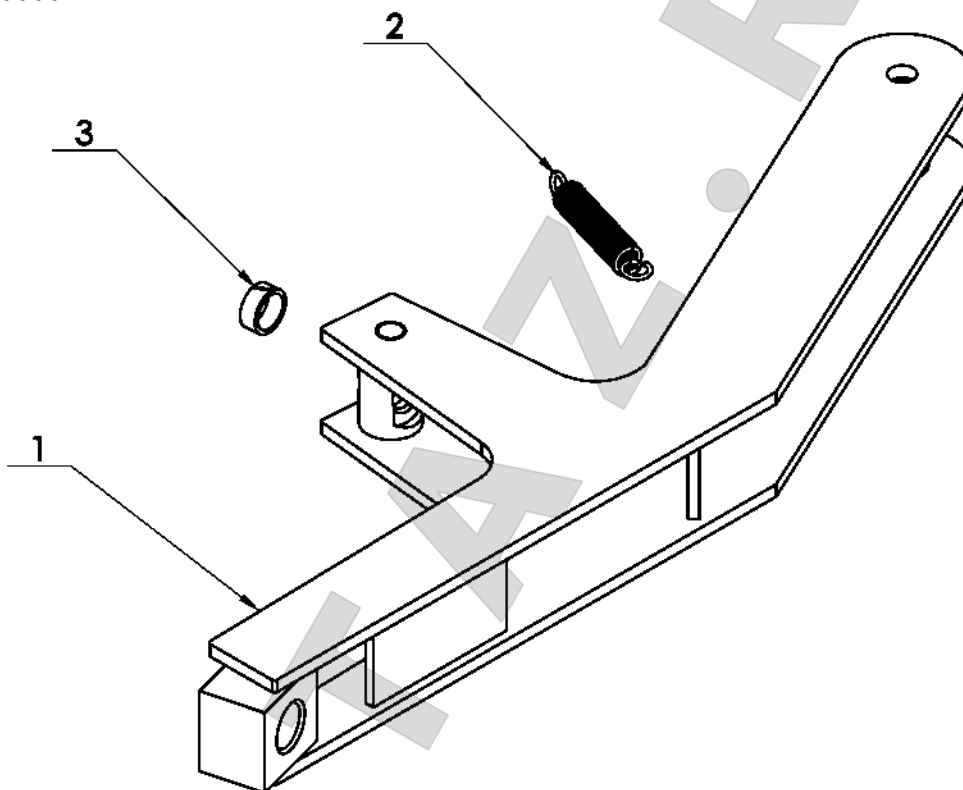
Полуавтоматический шиномонтажный станок 1860 1Ф./3Ф. (от 05.2020)

Конфиденциально

13

5/20

При отсутствии оригинального артикула для заказа, он образуется из номера (NO), части () и названия модели оборудования, например: *1A_1860

СТ-В-В000000


NO	ART.	Description	Описание	Кол-во, шт.
1	СТ-В-В100000	BEAD BREAKER	Рычаг ножа для отрыва кромки шины	1
2	СТ-В-2000002	SPRING	Пружина	1
3	СТ-В-2000001	SLIDE SPACER	Проставка	1

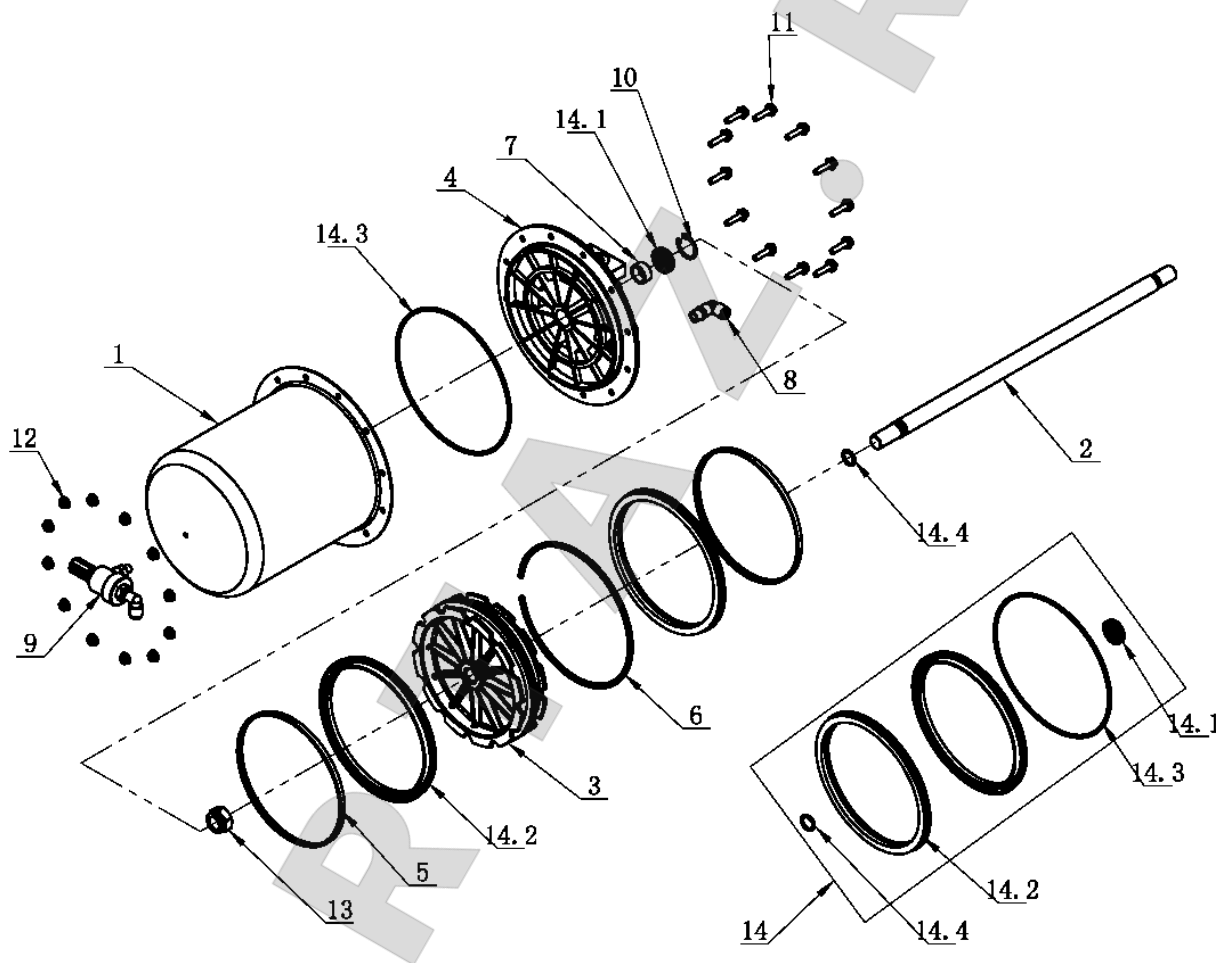


СПИСОК ЗАПАСНЫХ ЧАСТЕЙ

Полуавтоматический шиномонтажный станок 1860 1Ф./3Ф. (от 05.2020)

Конфиденциально
14
5/20

При отсутствии оригинального артикула для заказа, он образуется из номера (NO), части () и названия модели оборудования, например: *1A_1860

CT-LS-8200000


NO	ART.	Description	Описание	Кол-во, шт.
1	CT-LS-1100002	CYLINDER BODY	Корпус цилиндра	1
2	CT-LS-8100001	CYLINDER PISTON ROD	Шток поршня цилиндра	1
3	CT-LS-1100003	PISTON	Поршень	1
4	CT-LS-1100004	CYLINDER COVER	Крышка цилиндра	1
5	CT-LS-1100006	CLAMP RING	Кольцо зажимное	2
6	CT-LS-1100007	PISTON SUPPORT RING	Кольцо опорное поршня	1
7	CT-LS-1100008	GUIDER SPACER	Проставка направляющая	1
8	FPL 8-02	INSERT ELBOW Ø 8,R1/4	Фитинг Ø8, R1/4	1
9	CT-LS-1320000	QUICK DEFLATE VALVE ON BODY	Клапан быстрого спуска	1
10	GB893.2-30	ELASTIC RETAINING	Кольцо стопорное	1



СПИСОК ЗАПАСНЫХ ЧАСТЕЙ

Полуавтоматический шиномонтажный станок 1860 1Ф./3Ф. (от 05.2020)

Конфиденциально

15

5/20

При отсутствии оригинального артикула для заказа, он образуется из номера (NO), части () и названия модели оборудования, например: *1A 1860

		RING B-TYPE	эластичное типа В	
11	GB5789-AM6X 25	HEXA FLANGE BOLT	Болт с шестигранной головкой	12
12	GB6177.1-M6	HEXA FLANGE NUT	Гайка с фланцем шестигранная	12
13	GB889.2-M18X 1.5	NUT M18X1.5	Гайка M18X1.5	1
14	CT-LS-1110000	CYLINDER SEALING PARTS ASSEMBLY	Набор уплотнителей цилиндра	1
14.1	CT-Y-0160007	SEAL-ROD,CYLNDR	Уплотнитель штока цилиндра	1
14.2	CT-LS-1100009	Y-RING	Кольцо типа Y	2
14.3	GB3452.1- 185X3.55-G	O-RING G TYPE	Кольцо уплотнительное типа G	1
14.4	GB3452.1- 15.5X2.65-G	HYDRAULIC-PNEUMATIC RUBBER O-RING G TYPE	Кольцо уплотнительное резиновое типа G	1



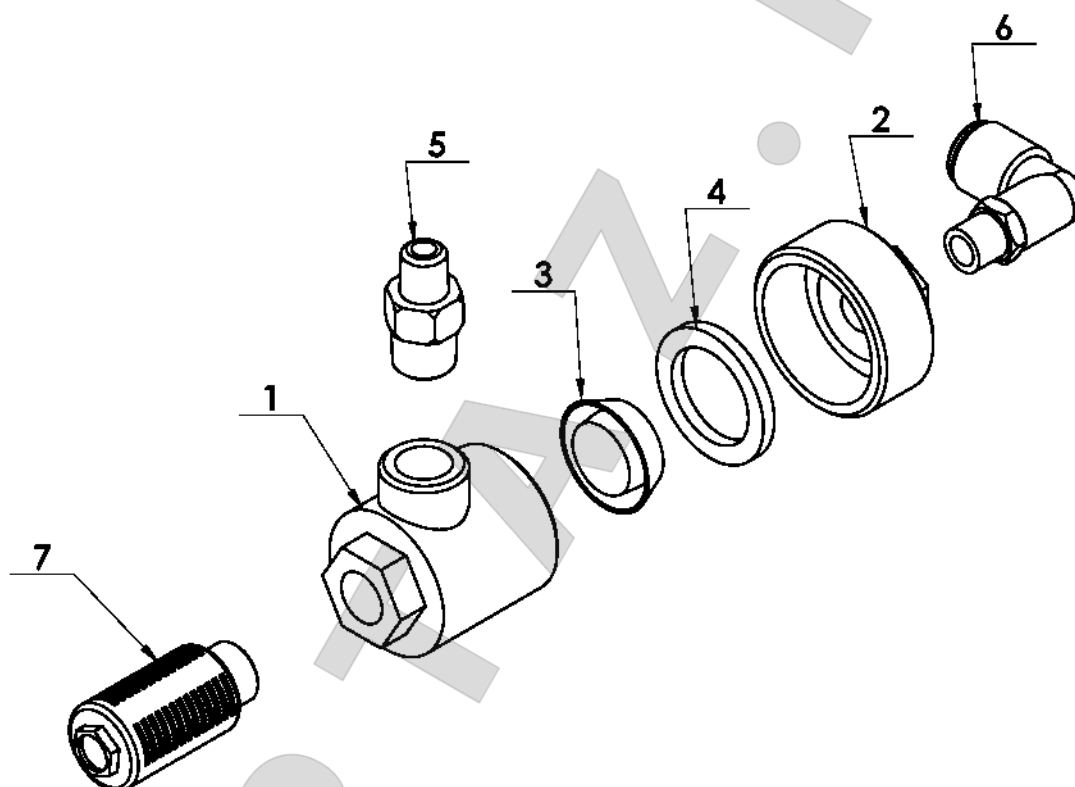


СПИСОК ЗАПАСНЫХ ЧАСТЕЙ

Полуавтоматический шиномонтажный станок 1860 1Ф./3Ф. (от 05.2020)

Конфиденциально
16
5/20

При отсутствии оригинального артикула для заказа, он образуется из номера (NO), части (-) и названия модели оборудования, например: *1A_1860

CT-LS-1320000


NO	ART.	Description	Описание	Кол-во, шт.
1	CT-LS-1310001	LOWER COVER OF QUICK DEFLATE VALVE	Крышка клапана выпуска воздуха нижняя	1
2	CT-LS-1310002	COVER OF QUICK DEFLATE VALVE	Крышка клапана выпуска воздуха верхняя	1
3	CT-LS-1310003	PISTON	Поршень	1
4	CT-LS-1310004	RUBBER WASHER	Шайба резиновая	1
5	CT-K-1100007	FITTING	Фитинг	1
6	FPL 8-01	INSERT ELBOW Ø 8, R1/8	Фитинг Ø8, R1/8	1
7	FSK 02	PLASTIC PARTICLE SILENCER	Глушитель	1



СПИСОК ЗАПАСНЫХ ЧАСТЕЙ

Полуавтоматический шиномонтажный станок 1860 1Ф./3Ф. (от 05.2020)

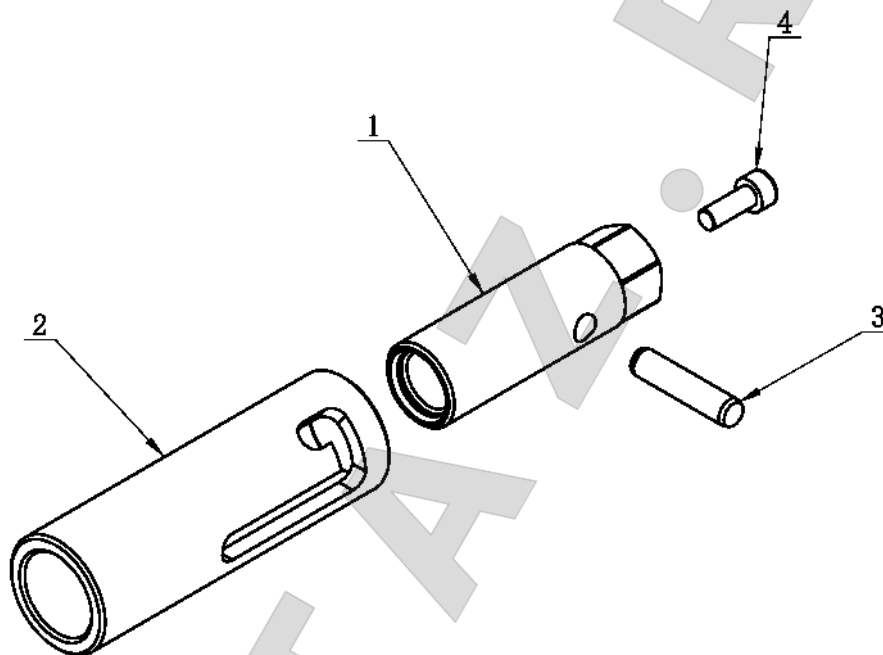
Конфиденциально

17

5/20

При отсутствии оригинального артикула для заказа, он образуется из номера (NO), части () и названия модели оборудования, например: *1A_1860

C-5B-1400000



NO	ART.	Description	Описание	Кол-во, шт.
1	C-5B-1400001	FIXED AXIS	Тяга	1
2	C-5B-1400002	REGULATE	Муфта регулировочная	1
3	GB119.1-8X35	CYLINDRICAL PIN	Штифт цилиндрический	1
4	GB70.1-M6X16	INNER HEXA CYLINDRICAL SCREW	Винт с цилиндрической головкой и внутренним шестигранным шлицем	1





СПИСОК ЗАПАСНЫХ ЧАСТЕЙ

Полуавтоматический шиномонтажный станок 1860 1Ф./3Ф. (от 05.2020)

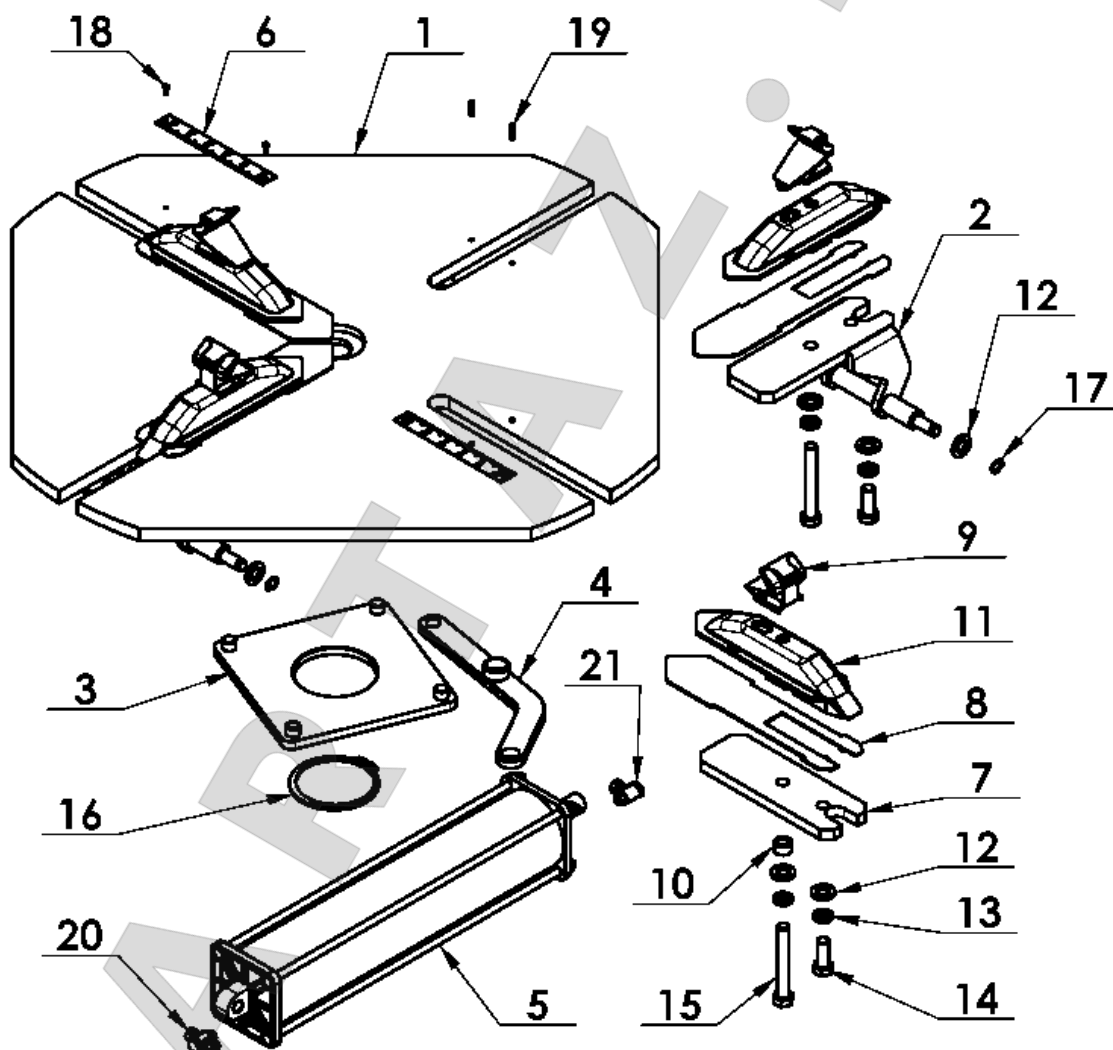
Конфиденциально

18

5/20

При отсутствии оригинального артикула для заказа, он образуется из номера (NO), части (-) и названия модели оборудования, например: *1A_1860

СТ-У-6700000





СПИСОК ЗАПАСНЫХ ЧАСТЕЙ

Полуавтоматический шиномонтажный станок 1860 1Ф./3Ф. (от 05.2020)

Конфиденциально

19

5/20

При отсутствии оригинального артикула для заказа, он образуется из номера (NO), части () и названия модели оборудования, например: *1A_1860

NO	ART.	Description	Описание	Кол-во, шт.
1	CT-Y-6110000K	TURNTABLE	Стол поворотный	1
2	CT-Y-6120000	CYLINDER BRACKET	Кронштейн цилиндра	2
3	CT-Y-5030000	SQUARE TURNTABLE	Опора поворотного стола квадратная	1
4	CT-Y-5020000	CONNECTION PLATE	Пластина соединительная	4
5	CT-Y-5010000	CYLINDER	Цилиндр	2
6	CT-Y-6100001	SCALE	Шкала	2
7	CT-Y-6100003	PRESS PLATE	Пластина нажимная	2
8	CT-Y-6100004	WEARABLE WASHER	Прокладка	4
9	CT-Y-0100002	CLAMP	Кулачок зажимной	4
10	CT-Y-0100003	SPACER	Проставка	4
11	CT-Y-0710000	SLIDE COVER	Кожух зажимного кулачка	4
12	GB95-12	FLAT WASHER	Шайба плоская	12
13	GB93-12	STANDARD SPRING WASHER	Шайба пружинная стандартная	8
14	GB5783-M12X30		Болт с шестигранной головкой и резьбой M12X30	4
15	GB5782-M12X85	BOLT	Болт	4
16	GB894.2-85	SHAFT ELATIC RETAINING RING B-TYPE	Кольцо штока стопорное эластичное типа В	1
17	GB894.1-12	RING	Кольцо	4
18	GB827-3X8		Заклёпка 3X8	4
19	GB879.1-4X16		Эластичный цилиндрический штифт, прямая канавка для тяжелых условий эксплуатации 4X16	8
20	CT-Y-0100008	HINGE ELBOW	Фитинг	2
21	CT-Y-0100006	HINGE ELBOW	Фитинг	2





СПИСОК ЗАПАСНЫХ ЧАСТЕЙ

Полуавтоматический шиномонтажный станок 1860 1Ф./3Ф. (от 05.2020)

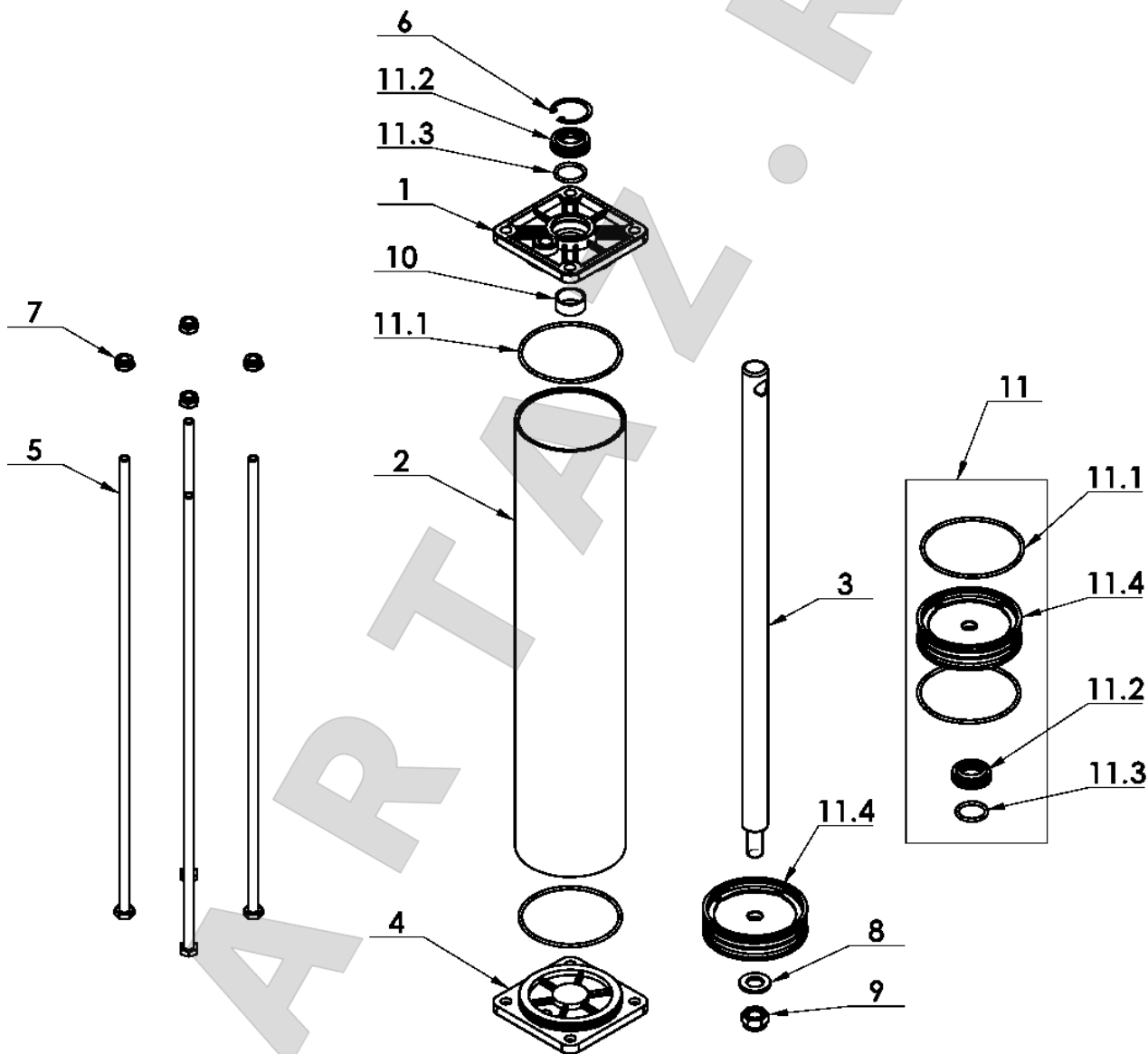
Конфиденциально

20

5/20

При отсутствии оригинального артикула для заказа, он образуется из номера (NO), части () и названия модели оборудования, например: *1A_1860

СТ-У-5010000





СПИСОК ЗАПАСНЫХ ЧАСТЕЙ

Полуавтоматический шиномонтажный станок 1860 1Ф./3Ф. (от 05.2020)

Конфиденциально

21

5/20

При отсутствии оригинального артикула для заказа, он образуется из номера (NO), части () и названия модели оборудования, например: *1A_1860

NO	ART.	Description	Описание	Кол-во, шт.
1	CT-Y-4120004	CYLINDER FRONT COVER	Крышка цилиндра верхняя	1
2	CT-Y-5010001	CYLINDER 80MM	Цилиндр 80 мм	1
3	CT-Y-5010002	SHAFT-CLYDR	Шток цилиндра	1
4	CT-Y-4120005	CAP-BASE,CYLNDR	Крышка цилиндра нижняя	1
5	CT-Y-5010003	BOLT	Болт	2
6	GB893.1-30	ELASTIC RETAINING RING A-TYPE	Кольцо стопорное эластичное типа А	1
7	GB889.1-M8	LOCK NUT	Контргайка	4
8	GB95-12	FLAT WASHER	Шайба плоская	1
9	GB889.1-M12	1-TYPE PREVAILING TORQUE TYPE HEXAGON LOCK NUT	Гайка стопорная шестигранная самоконтрящаяся типа 1	1
10	JH1 2010	BEARING-SLIDE	Подшипник скольжения	1
11	CT-Y-4121000	CYCLINDER SEALING PARTS ASSEMBLY	Набор уплотнителей цилиндра	1
11.1	GB3452.1-75X2.65	HYDRAULIC-PNEUMATIC RUBBER O-RING G TYPE	Кольцо уплотнительное резиновое типа G для пневмогидравлических систем	2
11.2	CT-Y-0160007	SEAL-ROD,CYLNDR	Уплотнитель штока цилиндра	1
11.3	GB3452.1-20X2.65	HYDRAULIC-PNEUMATIC RUBBER O-RING G TYPE	Кольцо уплотнительное резиновое типа G для пневмогидравлических систем	1
11.4	CT-Y-4120006	PISTON	Поршень	1





СПИСОК ЗАПАСНЫХ ЧАСТЕЙ

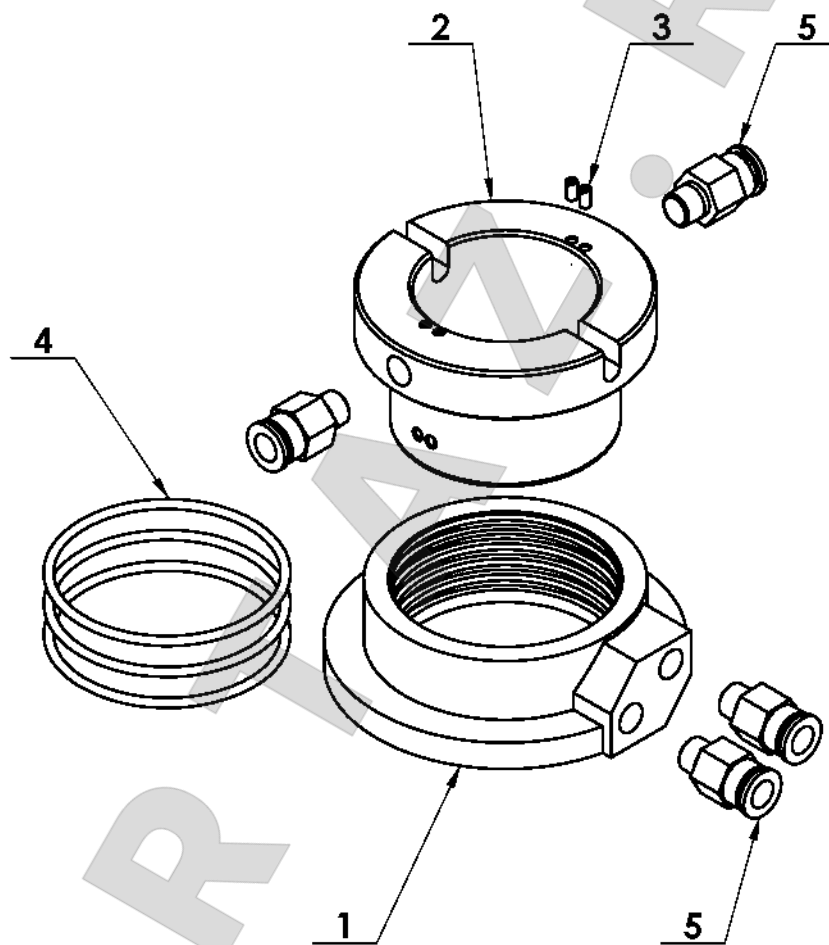
Полуавтоматический шиномонтажный станок 1860 1Ф./3Ф. (от 05.2020)

Конфиденциально

22

5/20

При отсутствии оригинального артикула для заказа, он образуется из номера (NO), части (-) и названия модели оборудования, например: *1A_1860

СТ-Q-5000000


NO	ART.	Description	Описание	Кол-во, шт.
1	СТ-Q-1000001	AIR GUIDE EXTERNAL BUSHING	Корпус соединения внешний	1
2	СТ-Q-1000002	AIR GUIDE ROTATION BUSHING	Муфта соединения вращающаяся	1
3	GB73-M3X6	SLOTTED FLATTEN HEAD SET SCREW	Винт зажимной с разрезной плоской головкой	4
4	GB3452.1-60X2.65-G	HYDRAULIC-PNEUMATIC RUBBER O-RING G TYPE	Кольцо уплотнительное резиновое типа G	3
5	FPC 8-01	MALE STRAIGHT	Соединение прямое с внешней резьбой	4



СПИСОК ЗАПАСНЫХ ЧАСТЕЙ

Полуавтоматический шиномонтажный станок 1860 1Ф./3Ф. (от 05.2020)

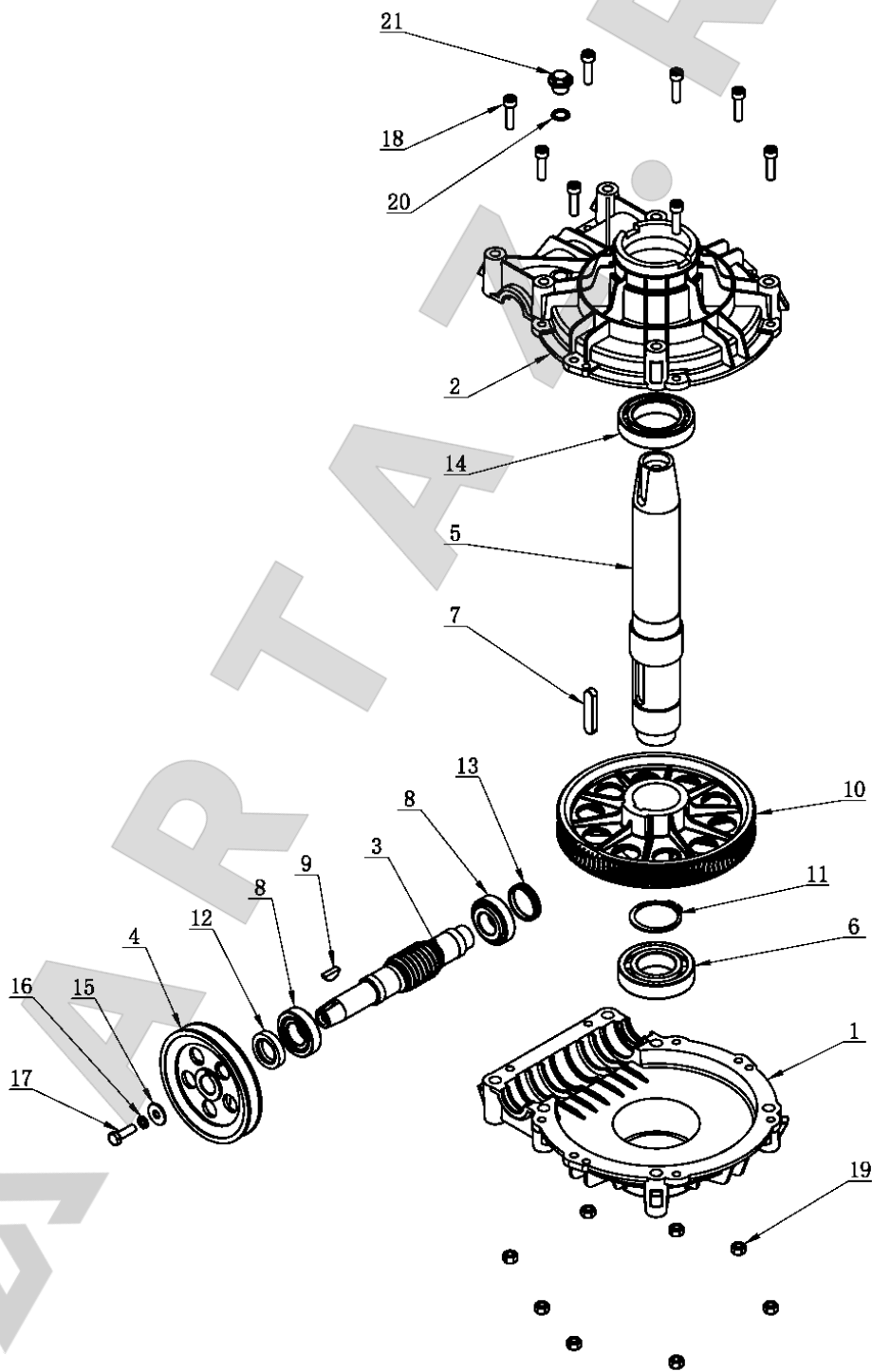
Конфиденциально

23

5/20

При отсутствии оригинального артикула для заказа, он образуется из номера (NO), части (-) и названия модели оборудования, например: *1A_1860

СТ-J-4100000





СПИСОК ЗАПАСНЫХ ЧАСТЕЙ

Полуавтоматический шиномонтажный станок 1860 1Ф./3Ф. (от 05.2020)

Конфиденциально

24

5/20

При отсутствии оригинального артикула для заказа, он образуется из номера (NO), части () и названия модели оборудования, например: *1A_1860

NO	ART.	Description	Описание	Кол-во, шт.
1	CT-J-0000005	GEARBOX	Редуктор	1
2	CT-J-0000006	GEARBOX TOP	Крышка редуктора верхняя	1
3	CT-J-0000004	WORM ROD	Червяк	1
4	CT-J-0000008	BELT PULLEY	Шкив ремня	1
5	CT-J-0000002	WORM SHAFT	Вал червяка	1
6	GB276-6208	BEARING	Подшипник	1
7	GB1096-12X8X56	COMMON FLAT KEY	Шпонка плоская	1
8	GB297-30205	BEARING	Подшипник	2
9	GB1099.1-6X9X22	COMMON SEMI-CIRCULAR KEY	Шпонка полукруглая	1
10	CT-J-0000003	WORM	Колесо червячное	1
11	GB894.1-50	RETAINING RING A-TYPE	Кольцо стопорное типа А	1
12	FB25-40 GB13871.92	SEALED RING	Кольцо уплотнительное	1
13	CT-J-0100000	CAP	Крышка	1
14	GB276-6010	DEEP GROOVE BALL BEARINGS	Подшипник шариковый с глубоким жёлобом	1
15	GB96.2-8	LARGE WASHER C GRADE	Шайба большая типа С	1
16	GB93-8	STANDARD SPRING WASHER	Шайба пружинная стандартная	1
17	GB5783-M8X25	HEXANGULAR BOLT	Болт с шестигранной головкой	1
18	GB70.1-M8X30	INNER HEXA CYLINDRICAL SCREW	Винт с цилиндрической головкой и внутренним шестигранным шлицем	8
19	GB41-M8	HEXANGULAR NUT	Гайка шестигранная	8
20	GB3452.1-13.2X2.65-G	HYDRAULIC-PNEUMATIC RUBBER O-RING G TYPE	Кольцо уплотнительное резиновое типа G	1
21	TC-10-1400013	BOLT	Болт	1





СПИСОК ЗАПАСНЫХ ЧАСТЕЙ

Полуавтоматический шиномонтажный станок 1860 1Ф./3Ф. (от 05.2020)

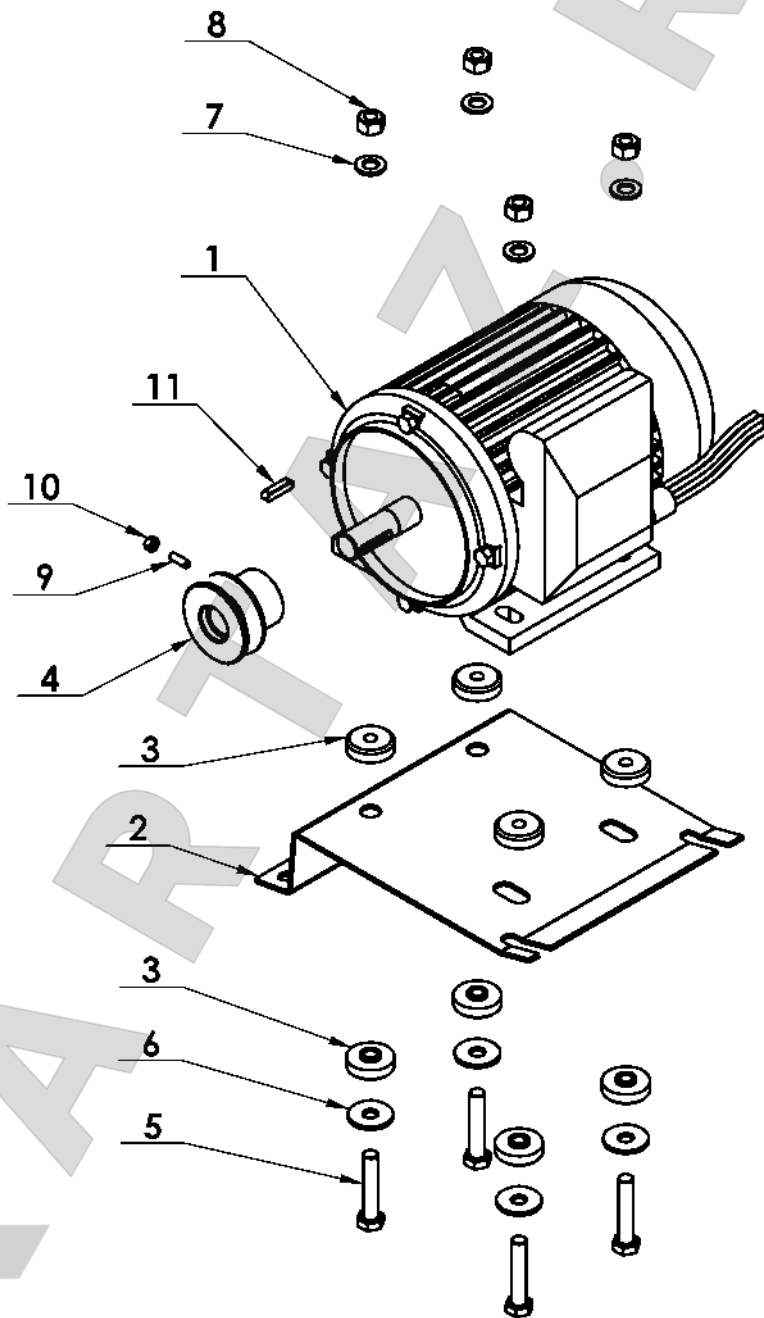
Конфиденциально

25

5/20

При отсутствии оригинального артикула для заказа, он образуется из номера (NO), части (-) и названия модели оборудования, например: *1A_1860

СТ-DJ-0318112Y





СПИСОК ЗАПАСНЫХ ЧАСТЕЙ

Полуавтоматический шиномонтажный станок 1860 1Ф./3Ф. (от 05.2020)

Конфиденциально

26

5/20

При отсутствии оригинального артикула для заказа, он образуется из номера (NO), части () и названия модели оборудования, например: *1A_1860

NO	ART.	Description	Описание	Кол-во, шт.
1	CT-DJ-0018112Y	MOTOR(220-240V,50Hz,1P,1.1Kw)	Двигатель (220-240В, 50Гц, 1Ф, 1.1кВт)	1
2	CT-DJ-0000001	MOTOR SUPPORT	Кронштейн двигателя	1
3	CT-DJ-0000002	RUBBER WASHER	Шайба резиновая	8
4	CT-DJ-0000004	PULLEY	Шкив	1
5	GB5783-M10X50	HEXANGULAR BOLT	Болт с шестигранной головкой	4
6	GB96.1-10	LARGE WASHER A GRADE	Шайба большая типа А	4
7	GB95-10	FLAT WASHER	Шайба плоская	4
8	GB41-M10	HEXANGULAR NUT	Гайка шестигранная	4
9	GB78-M5X16	INNER HEXA CONIC TERMINUS SET SCREW	Винт с конической головкой и внутренним шестигранным шлицем	1
10	GB41-M5	NUT	Гайка	1
11	GB1096-6X6X25	COMMON FLAT KEY	Шпонка плоская	1





СПИСОК ЗАПАСНЫХ ЧАСТЕЙ

Полуавтоматический шиномонтажный станок 1860 1Ф./3Ф. (от 05.2020)

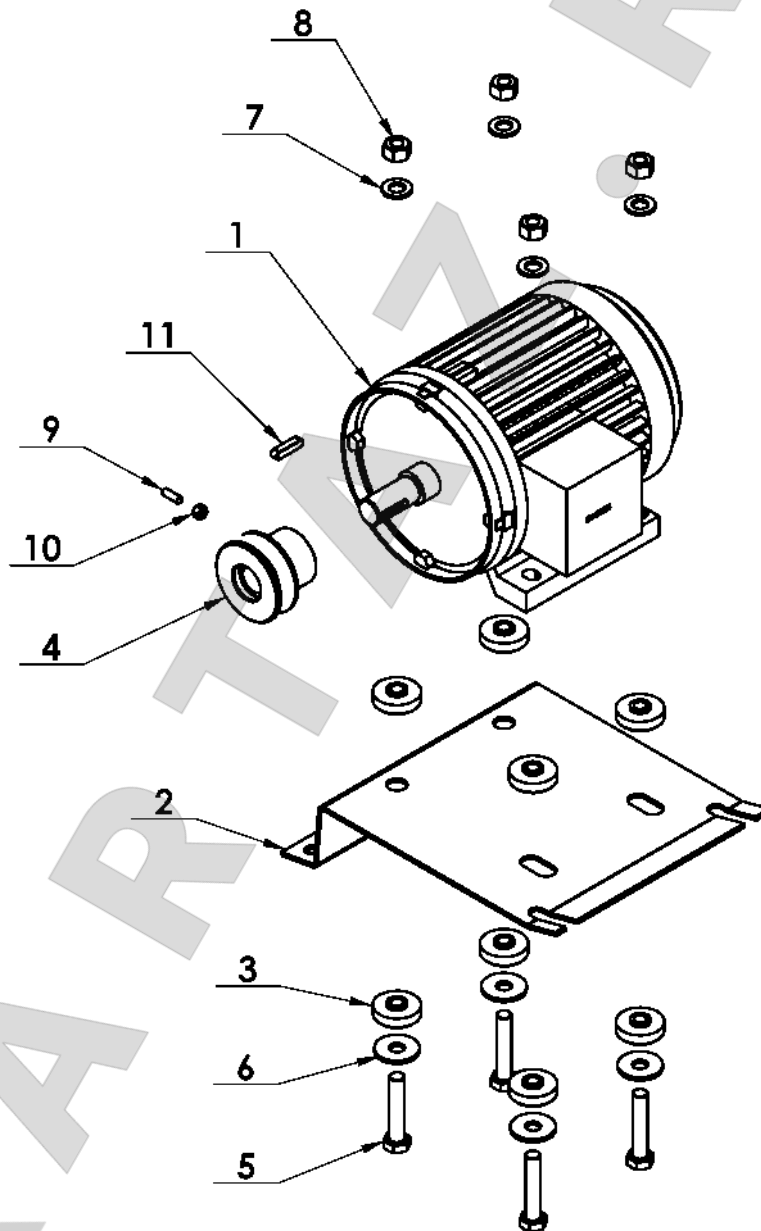
Конфиденциально

27

5/20

При отсутствии оригинального артикула для заказа, он образуется из номера (NO), части () и названия модели оборудования, например: *1A_1860

СТ-DJ-0344123





СПИСОК ЗАПАСНЫХ ЧАСТЕЙ

Полуавтоматический шиномонтажный станок 1860 1Ф./3Ф. (от 05.2020)

Конфиденциально

28

5/20

При отсутствии оригинального артикула для заказа, он образуется из номера (NO), части () и названия модели оборудования, например: *1A_1860

NO	ART.	Description	Описание	Кол-во, шт.
1	CT-DJ-0044123	MOTOR(380V,50Hz,3P,0.85-1.1KW,DOUBLE SPEED)	Двигатель (380В, 50Гц, 3Ф, 0.85-1.1 кВт)	1
2	CT-DJ-0000001	MOTOR SUPPORT	Кронштейн двигателя	1
3	CT-DJ-0000002	RUBBER WASHER	Шайба резиновая	8
4	CT-DJ-0000004	PULLEY	Шкив	1
5	GB5783-M10X50	HEXANGULAR BOLT	Болт с шестигранной головкой	4
6	GB96.1-10	LARGE WASHER A GRADE	Шайба большая типа А	4
7	GB95-10	FLAT WASHER	Шайба плоская	4
8	GB41-M10	HEXANGULAR NUT	Гайка шестигранная	4
9	GB78-M5X16	INNER HEXA CONIC TERMINUS SET SCREW	Винт с конической головкой и внутренним шестигранным шлицем	1
10	GB41-M5	NUT	Гайка	1
11	GB1096-6X6X25	COMMON FLAT KEY	Шпонка плоская	1





СПИСОК ЗАПАСНЫХ ЧАСТЕЙ

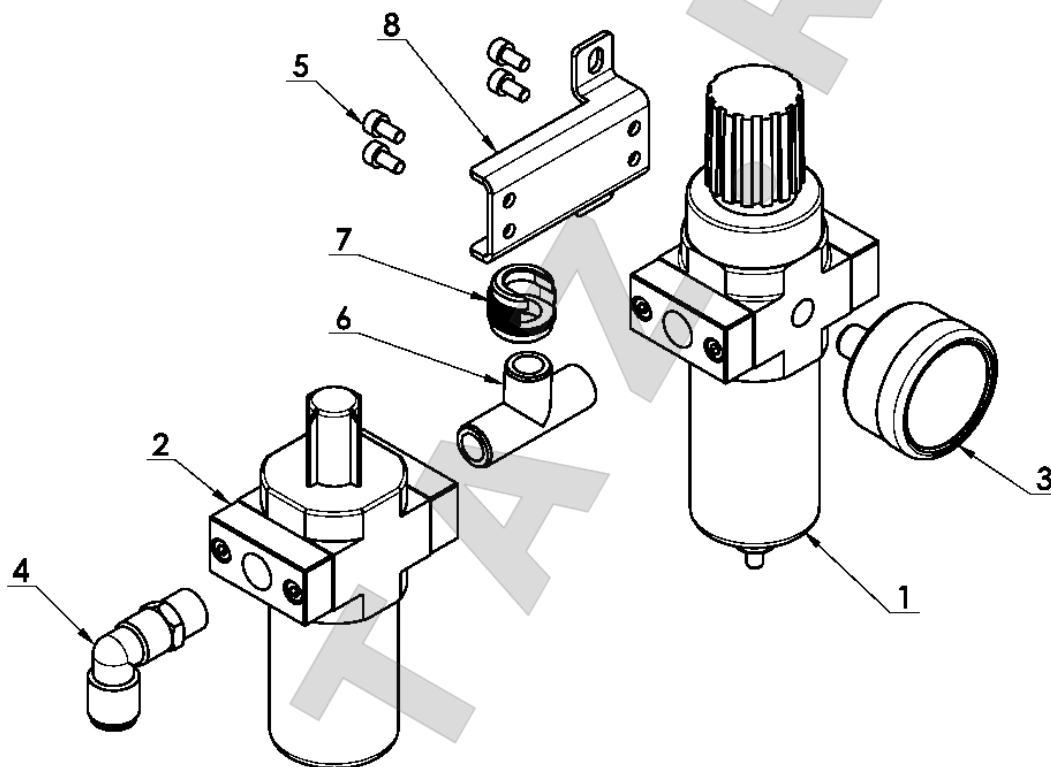
Полуавтоматический шиномонтажный станок 1860 1Ф./3Ф. (от 05.2020)

Конфиденциально

29

5/20

При отсутствии оригинального артикула для заказа, он образуется из номера (NO), части (-) и названия модели оборудования, например: *1A_1860

СТ-F-3111100


NO	ART.	Description	Описание	Кол-во, шт.
1	CT-F-3000010	WATER CPU	Фильтр-осушитель	1
2	CT-F-3000020	OIL CPU	Лубрикатор	1
3	CT-F-2000003	PRESSURE GAUGE	Манометр	1
4	FPL 8-02	INSERT ELBOW Ø8, R1/4	Фитинг Ø8, R1/4	1
5	GB70.1-M4X8	INNER HEXA CYLINDRICAL SCREW	Винт с цилиндрической головкой и внутренним шестигранным шлицем	4
6	PEH 02-02	FEMALE UNION TEE	Тройник с внутренней резьбой	1
7	C-01-1500004	OPEN NUT	Гайка разрезная	1
8	CT-F-2000009	AIR REGULATOR BRACKET	Кронштейн блока подготовки воздуха	1

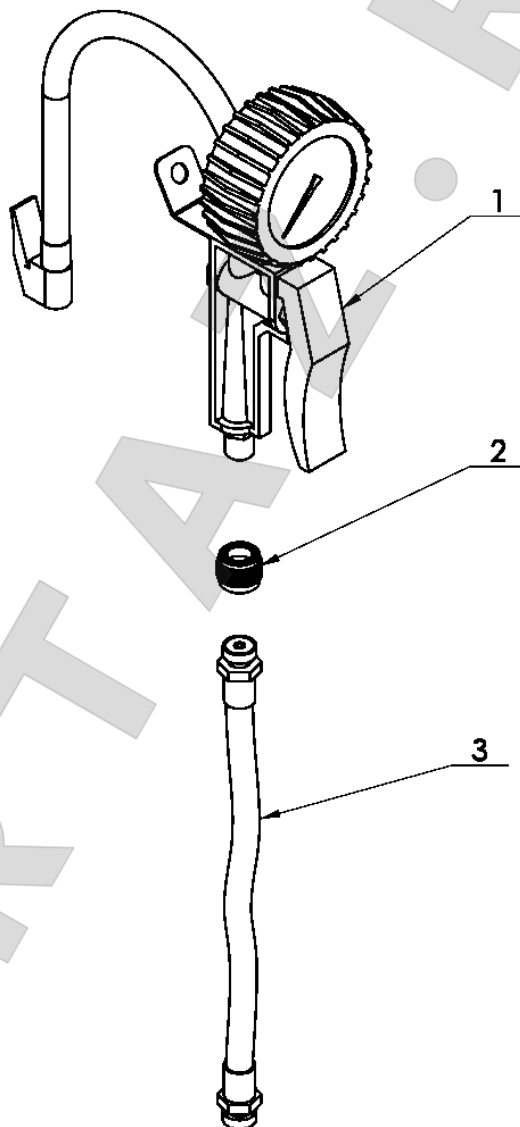


СПИСОК ЗАПАСНЫХ ЧАСТЕЙ

Полуавтоматический шиномонтажный станок 1860 1Ф./3Ф. (от 05.2020)

Конфиденциально
30
5/20

При отсутствии оригинального артикула для заказа, он образуется из номера (NO), части (-) и названия модели оборудования, например: *1A_1860

СТ-Р-6000000


NO	ART.	Description	Описание	Кол-во, шт.
1	СТ-Р-6000001	INFLATING GUN	Пистолет накачки	1
2	С-01-1500004	OPEN NUT	Гайка разрезная	1
3	СТ-Р-1000002	INFLATION HOSE	Шланг накачки	1



СПИСОК ЗАПАСНЫХ ЧАСТЕЙ

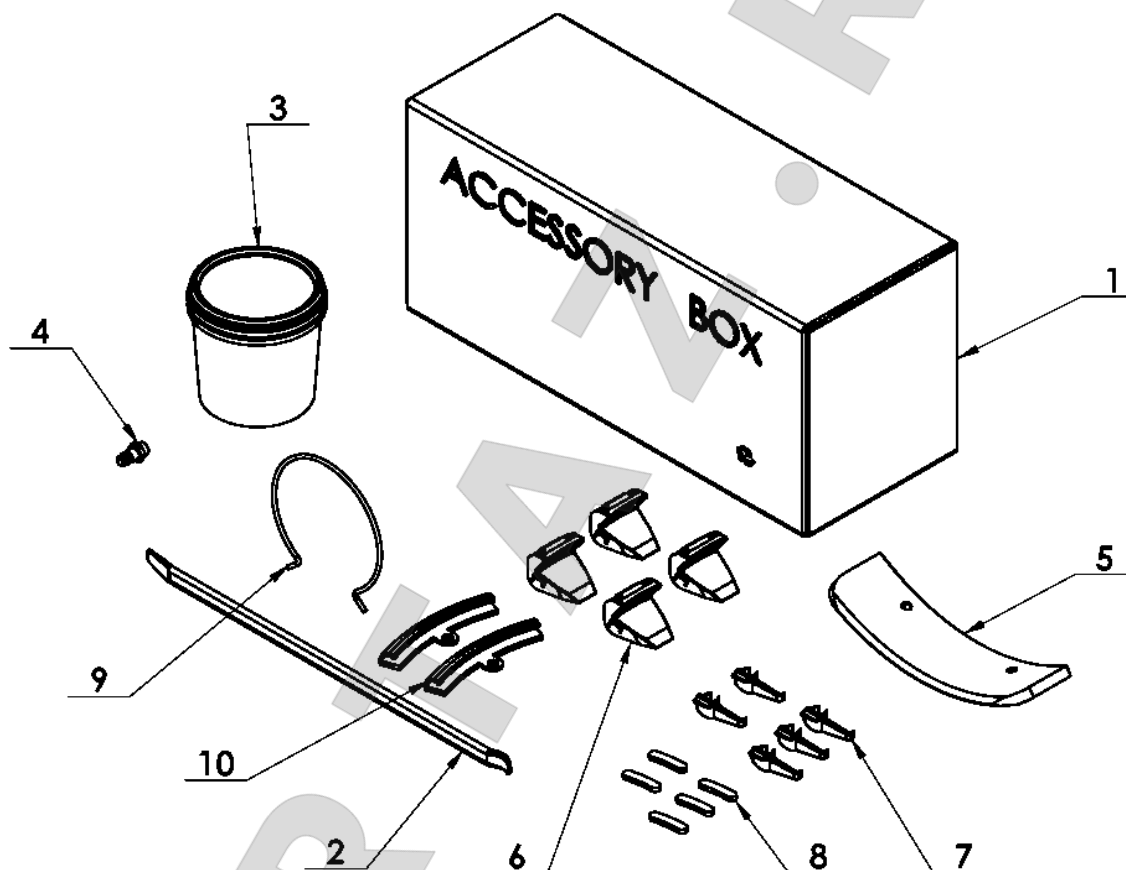
Полуавтоматический шиномонтажный станок 1860 1Ф./3Ф. (от 05.2020)

Конфиденциально

31

5/20

При отсутствии оригинального артикула для заказа, он образуется из номера (NO), части (-) и названия модели оборудования, например: *1A_1860

C-54-8000000CO-001


NO	ART.	Description	Описание	Кол-во, шт.
1	C-54-8000002	ACCESSORY BOX	Коробка	1
2	C-54-8000003	20INCH CROWBAR	Лопатка монтажная 20"	1
3	C-54-8100000	GREASE CONTAINER	Контейнер для смазки	1
4	C-62-0000001	SOURCE CONNECT	Фитинг для подключения сжатого воздуха	1
5	C-90-1000013	BEAD BREAKER BLADE COVER	Протектор ножа отрыва кромки шины	1
6	C-54-8000005	CLAMP PROTECTION COVER	Протектор зажимного кулачка	4
7	C-54-1300014	SHEATH	Защита	5
8	C-54-8000007	TOOL HEAF TAIL WASHER	Протектор головки задний	5
9	C-54-8000004	BRACKET	Держатель контейнера	1
10	CT-S-0200002	WHEEL RIM PROTECTOR	Протектор кромки диска	2