



РУКОВОДСТВО ПОЛЬЗОВАТЕЛЯ

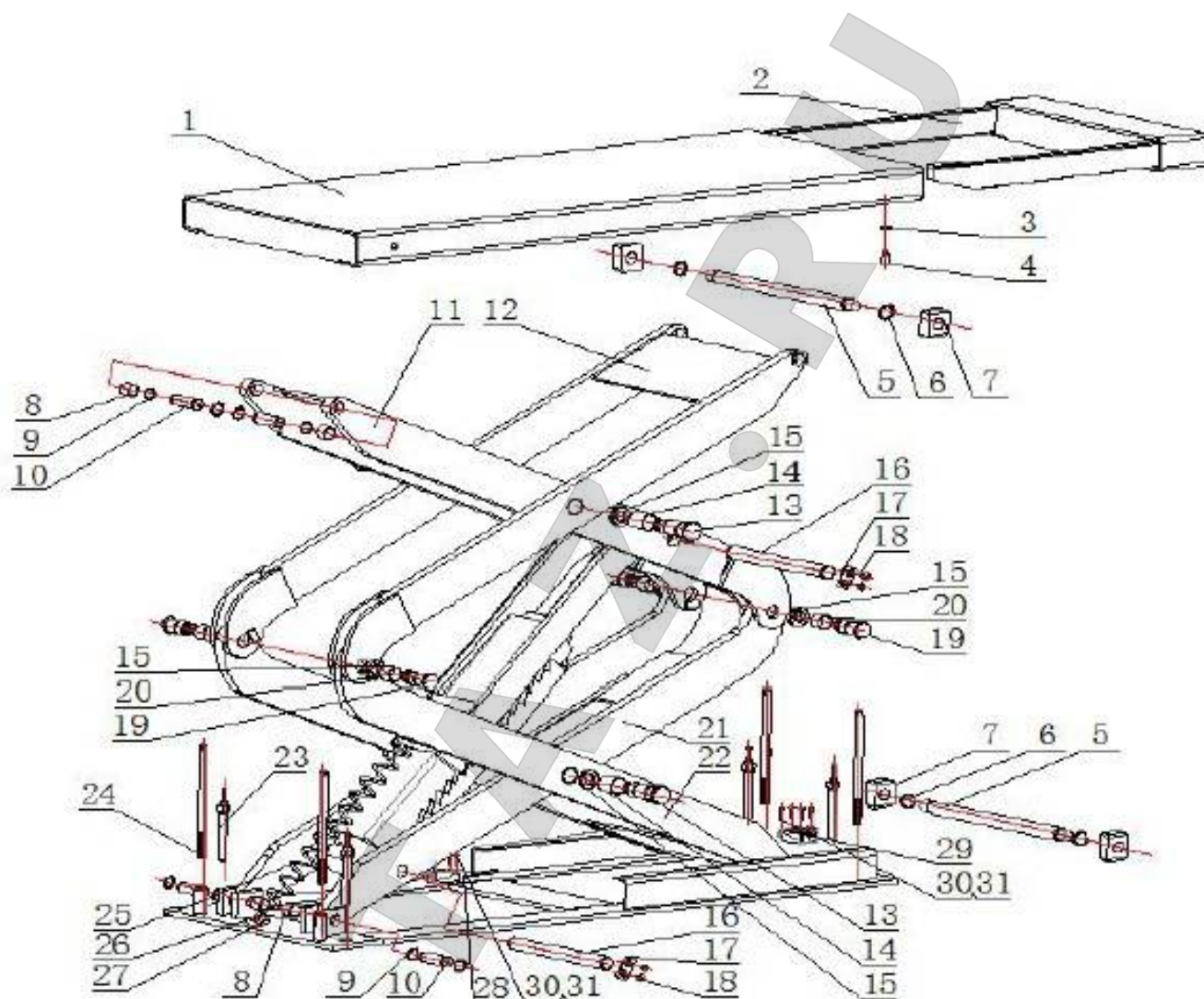
ПОДЪЁМНИК НОЖНИЧНЫЙ КОРОТКИЙ ЗАГЛУБЛЯЕМЫЙ

г/п 3600 кг

арт. **KRW360SU**



9. Запасные части

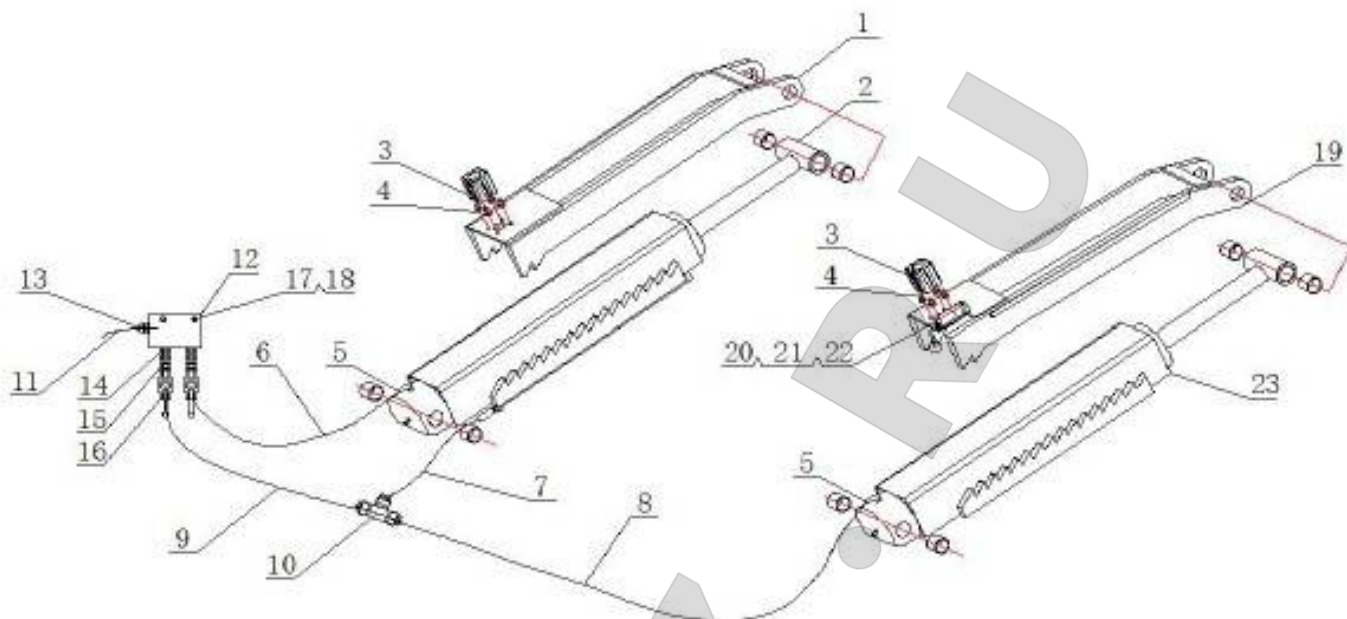


№	ЗАВОДСКОЙ АРТИКУЛ	КОД	НАИМЕНОВАНИЕ
1	QWJ635A-190-00	RT1001	Рабочая платформа
2	QWJ635A-191-00	RT1002	Выдвижная платформа
3	GB/T6172.1-2000	RT1003	Шестигранная низкая гайка M12
4	GB/T79-2000	RT1004	Комплект винтов с пирамидальной головкой, 6 шт.
5	QWJ635-000-05	RT1005	Верхний и нижний ползун
6	GB/T 894.1	RT1006	Кольцо вала 30
7	QWJ635-000-11	RT1007	Верхний и нижний ползун
8	SF-1	RT1008	Составная втулка 2525
9	GB/T 894.1	RT1009	Кольцо вала 25
10	QWJ635-000-02	RT1010	Короткая ось



11	QWJ635-180-00	RT1011	Внутренний верхний ножничный рычаг
12	QWJ635-170-00	RT1012	Внешний ножничный рычаг
13	QWJ635-000-08	RT1013	Средняя ось
14	SF-1	RT1014	Составная втулка 3540
15	GB/T 812-1988	RT1015	Гайка M27x2
16	QWJ635-000-09	RT1016	Ось цилиндра
17	QWJ632W-00-16	RT1017	Запорная пластина для вала
18	GB/T 70.3	RT1018	Внутренний шестигранный винт M8x16
19	QWJ635-000-06	RT1019	Концевая ось
20	SF-1	RT1020	Составная втулка 3025
21	QWJ635-120-00	RT1021	Внутренний и нижний ножничный рычаг
22	QWJ635-150-00	RT1022	Внешний ножничный рычаг
23		RT1023	Расширительные болты M18x190
24	QWJ603-000-01	RT1024	Стержень
25	PU0604	RT1025	Воздухопровод (3 м)
26	GB/T 818	RT1026	Болт M4x10
27		RT1027	Скоба для крепления кабеля CHS-1/4R
28	ME8166	RT1028	Концевой выключатель
29	ME8108	RT1029	Концевой выключатель
30	GB/T 818	RT1030	Винт с крестообразным шлицем
31	GB/T 818	RT1031	Винт с крестообразным шлицем M4x25





№	ЗАВОДСКОЙ АРТИКУЛ	КОД	НАИМЕНОВАНИЕ
1	QWJ635-210-00	RT200 1	Основной фиксатор
2	QWJ635-130-00	RT200 2	Цилиндр
2.1	GB/T 1153	RT200201	Масленка 90° M10×1
2.2	QWJ635-131-00	RT200202	Цилиндр
2.3	QWJ603-130-01	RT200203	Втулка
2.4	GB/T 819	RT200204	Болт M5x10
2.5	QWJ603-130-03	RT200205	Гайка
2.6	FP.K 100-082	RT200206	Уплотнения
2.7	QWJ635-130-01	RT200207	Поршень
2.8	QWJ635-132-00	RT200208	Поршень
2.9	D2 60×70×7/8	RT200209	Уплотнение оси
2.1	GB/T 3452.1	RT200210	Кольцевое уплотнение φ92.5×3.55
2.11	GB/T 3452.1	RT200211	Кольцевое уплотнение φ100×3.55
2.12	QWJ635-130-02	RT200212	Направляющая гильза





2.14	GB/T 3452.1	RT200214	Кольцевое уплотнение φ60×3.55
2.15	C18-002-0600S-47	RT200215	Компенсационное кольцо T47
2.16	GB/T 3452.1	RT200216	Кольцевое уплотнение φ31.5×2.65
2.17	SF-1	RT200217	Втулка 3040
2.18	QWJ209B-000-05	RT200218	Составная втулка
2.19	QWJ603-130-07	RT200219	Нажимной винт
3		RT200 3	Цилиндр (ESDA25X25)
4	GB/T 5781	RT200 4	Шестигранная гайка M6x25
5	GB/T 5629.1	RT200 5	Стык трубопровода 90°
6	QWJ635-000-13	RT200 6	Маслопровод С-типа (L=3500 мм)
7	QWJ635-000-13	RT200 7	Маслопровод С-типа (L=700 мм)
8	QWJ635-000-13	RT200 8	Маслопровод С-типа (L=1800 мм)
9	QWJ635-000-13	RT200 9	Маслопровод С-типа (L=3000 мм)
10	GB/T 5629.1	RT201 0	Коннектор
11	QWJ635-000-13	RT201 1	Масляный шланг С-типа (L=500 мм)
12	QWJ603-310-02	RT201 2	Седло клапана





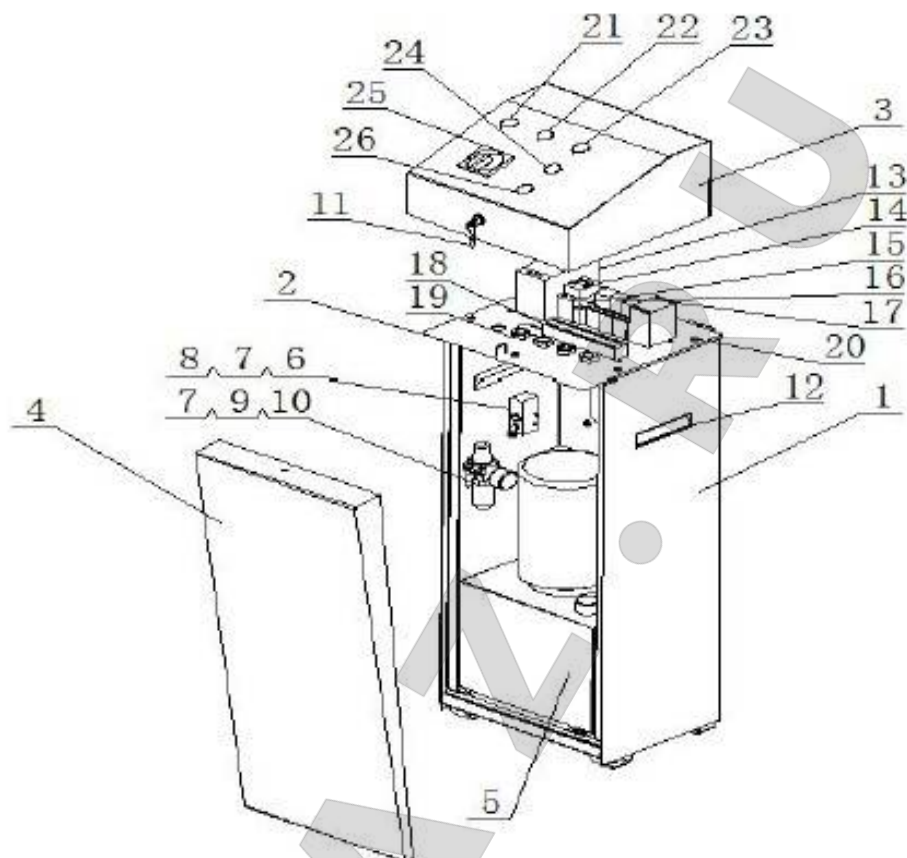
13	QWJ603-310-01	RT201 3	Цилиндрический соединитель
14	QWJ445DE-000-02	RT201 4	Муфта
15	QWJ445-000-07	RT201 5	Прямое соединение
16	GEM 1/4"	RT201 6	Сферический клапан прямой
17	GB/T 70.1	RT201 7	Шестигранная гайка M6x25
18	GB/T 93	RT201 8	Шайба 8
19	QWJ635-140-00	RT201 9	Корпус вспомогательного зажима
20	ME8108	RT202 0	Концевой выключатель
21	GB/T 818	RT202 1	Винт с крестообразным шлицем M4x12
22	GB/T 818	RT202 2	Винт с крестообразным шлицем M4x25
23	QWJ635-220-00	RT202 3	Цилиндр ведомой стойки
23.1	GB/T 1153	RT2002301	Масленка 90° M10x1
23.2	QWJ635-221-00	RT2002302	Цилиндр ведомой стойки
23.3	QWJ603-130-01	RT2002303	Втулка
23.4	GB/T 819	RT2002304	Втулка M5x10
23.5	QWJ603-130-03	RT2002305	Гайка





23.7	QWJ635-220-01	RT2002307	Поршень
23.8	QWJ635-132-00	RT2002308	Поршень
23.9	GB/T 3452.1	RT2002309	Кольцевое уплотнение φ73×3.55
23.1	DH 60×68×5	RT2002310	Пылезащитное кольцо
23.11	QWJ635-220-02	RT2002311	Направляющая гильза
23.12	C18-002-0600S-47	RT2002312	Компенсационное кольцо T47
23.13	GB/T 3452.1	RT2002313	Кольцевое уплотнение φ31.5×2.65
23.14	SF-1	RT2002314	Втулка 3040
23.15	φ10 x2	RT2002315	Выпускной клапан





№	ЗАВОДСКОЙ АРТИКУЛ	КОД	НАИМЕНОВАНИЕ
1	QWJ635-310-00	RT3001	Блок управления
2	QWJ635-330-00	RT3002	Установочная пластина блока управления
3	QWJ635-320-00	RT3003	Верхняя крышка
4	QWJ635-300-17	RT3004	крышка
5	YS90L-2F	RT3005	Силовые блоки 2,2 кВт 380 /220 В
6	3V210-08	RT3006	Пневматический соленоид
7	PL6-02 (φ6)	RT3007	Г-образное пневмосоединение
8	R1/4"	RT3008	Глушитель ST02
9	AW 2000-02	RT3009	Воздушный фильтр





11		RT3011	Замок №16
12		RT3012	Ручка 130x40 ABS
13	DR-120-24	RT3013	Блок питания 24 В постоянного тока
14	DZ47-60	RT3014	Автоматический выключатель 380 /220 В
15	RT28N-32	RT3015	Предохранитель
16		RT3016	Реле времени
17	NC1-1210Z DC24V	RT3017	Контактор
18	TB1520	RT3018	Монтажная плата 20
19		RT3019	Кабельные вводы PG13.5
20	GB/T 818	RT3020	Винт с крестообразным шлицем M6x10
21	ND16-22DS/Z DC24	RT3021	Индикатор питания 24 В постоянного тока
22	ADY16-22SM DC24	RT3022	Зуммер 24 В постоянного тока
23		RT3023	Кнопка ПОДЪЁМА
24		RT3024	Кнопка блокировки
25	LW26-20 GS- 20/04-2	RT3025	Главный переключатель
26		RT3026	Кнопка ОПУСКАНИЯ

