



РУКОВОДСТВО ПОЛЬЗОВАТЕЛЯ  
И ИНСТРУКЦИИ ПО ТЕХНИКЕ БЕЗОПАСНОСТИ

# ПОДЪЁМНИК ДВУХСТОЕЧНЫЙ г/п 4000 кг

МОД. **KRW4MLBL**



## Глава 11 ВВОД В ЭКСПЛУАТАЦИЮ

### 11.1 Подготовка к эксплуатации

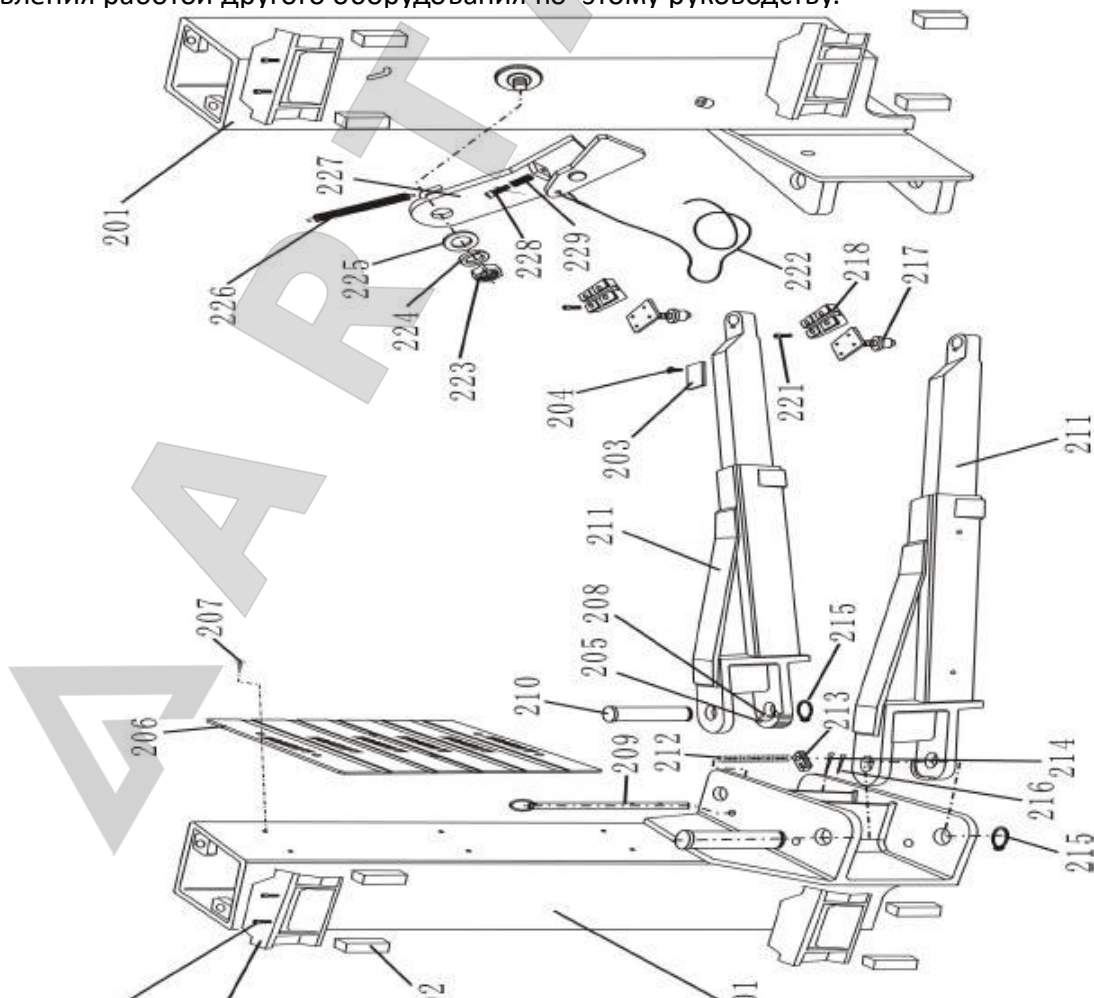
Равномерно смажьте скользящую поверхность кареток литевой смазкой. Залейте 10 литров гидравлического масла №32 или №46 в масляный резервуар гидроустановки.

### 11.2 Процедура ввода в эксплуатацию

- Проверьте, правильно ли подключен источник питания двигателя.
- Убедитесь, что все соединительные болты закреплены.
- Нажмите кнопку пуска двигателя, каретки начнут движение вверх. При отпускании кнопки каретки остановятся. Чтобы опустить каретку, потяните ручку предохранительного устройства на каждой каретке. Если не срабатывает, нажмите кнопку, а затем снова потяните ручку. Нажмите рычаг опускания на силовом блоке, чтобы опустить каретки. Отпустите ручку, каретка остановится. Перед ремонтом автомобиля, как только автомобиль будет поднят до необходимой высоты, нажмите на ручку опускания, чтобы задействовать предохранительное устройство и обеспечить безопасную работу. Гидравлическая система вновь установленного автомобильного подъемника может содержать воздух, который необходимо выпустить. Перед подключением цилиндров, рекомендуется оставлять их в самом нижнем положении, когда воздушный карман наименьший. Затем несколько раз поднимите и опустите автомобиль.
- Ввод в эксплуатацию завершен.

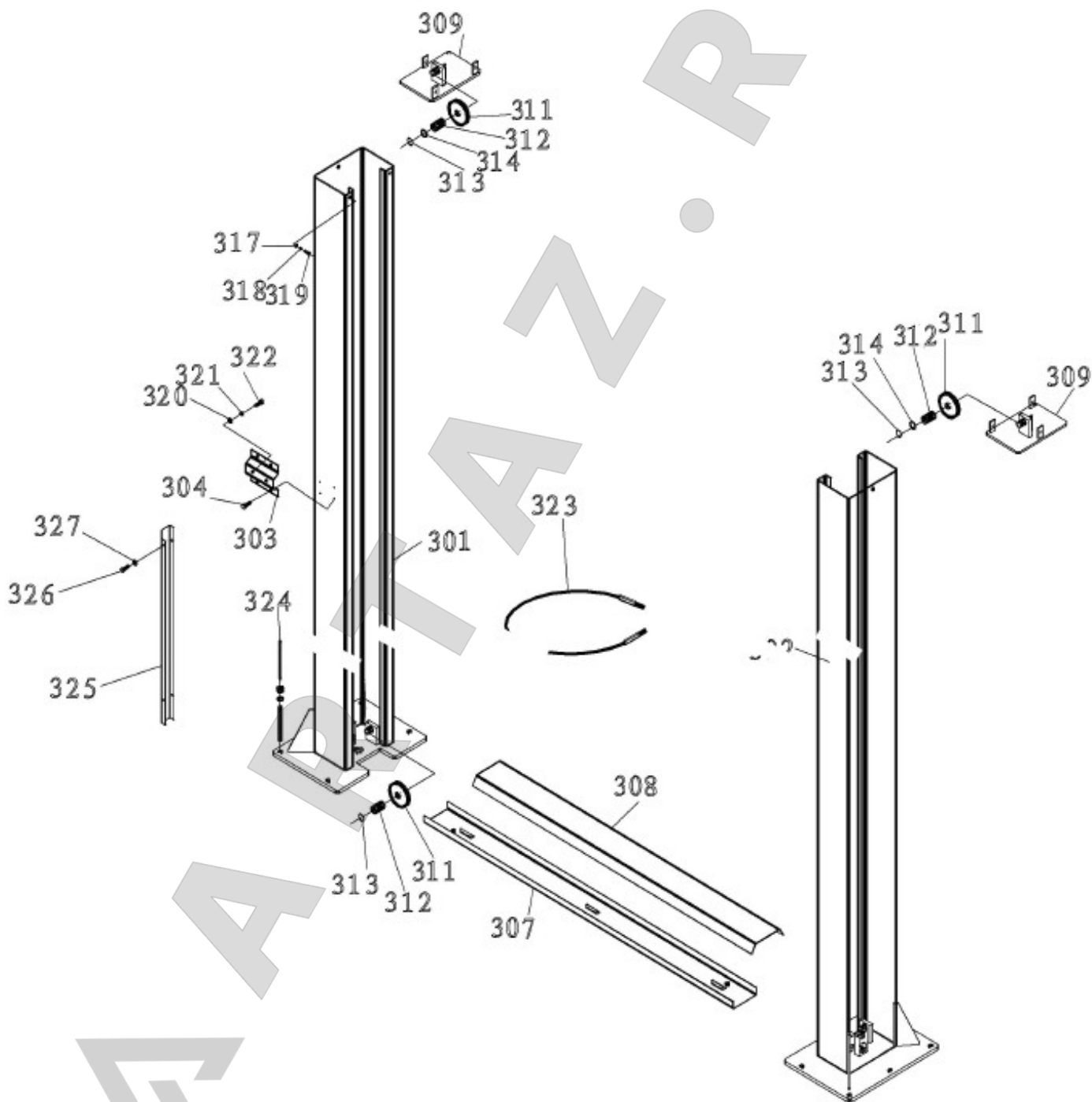
## Глава 12 СПИСОК ДЕТАЛЕЙ ПОДЪЕМНИКА

Список используется только в качестве справочной информации для обслуживающего персонала и специалистов по ремонту. Наша компания не несет никакой ответственности за любые последствия управления работой другого оборудования по этому руководству.



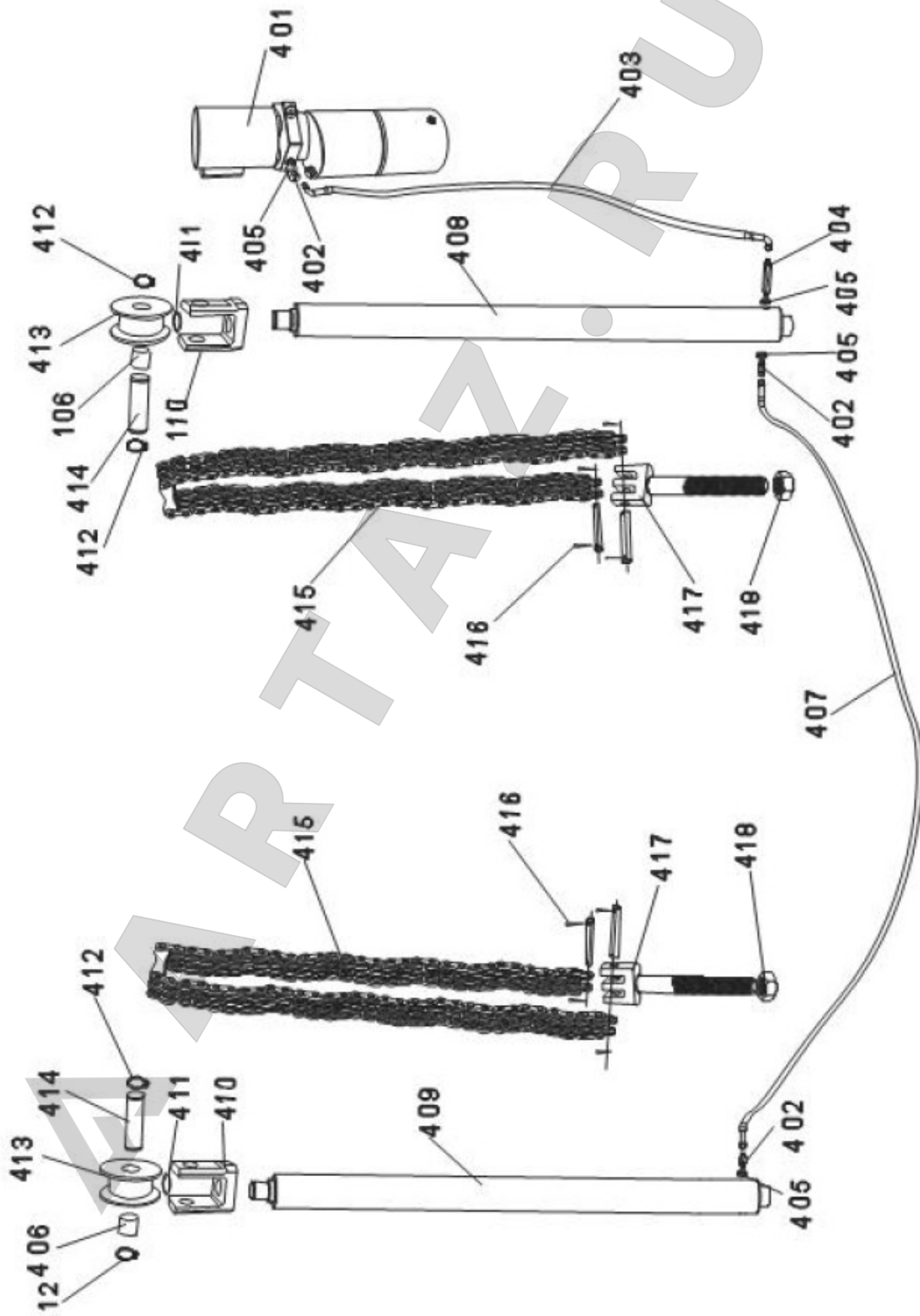


KRW4MLBL





KRW4MLBL





## ЗАПАСНЫЕ ДЕТАЛИ

№	Описание
201	KRW4MLBL каретка
202	Скользящий блок Регулировочная прокладка для скользящего блока
203	Резиновая прокладка поворотной лапы
204	Винт М6×10
205	Зубчатая рейка
206	Защитные ограждения
207	Винт М8×12
208	Винт М10×25
209	Верхний стержень в сборе
210	Штифт
211	Лапа
212	Пружина
213	Устройство блокировки лап
214	Штифт 5×32
215	Кольцо 40
216	Шплинт 3.2Х30
217	Подъёмный упор в сборе
218	Резиновые подкладки
219	KRW4MLBL Верхняя стопорная пластина
220	Винт М10×30
221	Винт М8×16
222	Стальной трос
223	Гайка М16
224	Пружинная шайба 16
225	Плоская шайба 16
226	Пружина
227	блокировочное устройство в сборе
228	Винт М8×40
229	Пружина
301	KRW4MLBL Ведущая стойка
302	KRW4MLBL Ведомая стойка
303	KRW4MLBL Монтажная скоба силового блока
304	Винт М6×12
305	Плоская шайба 6





306	Пружинная шайба 6
307	U-образная пластина
308	Нижняя синхронизация
309	KRW4MLBL Верхняя пластина стойки KRW4MLBL Верхняя пластина стойки
311	Ролик троса
312	Втулка 2520
313	Кольцо 25
314	Шайба
317	Плоская шайба 12
318	Пружинная шайба 12
319	Болт M12×35
320	Плоская шайба 10
321	Пружинная шайба 10
322	Болт M10×20
323	Стальной трос
324	Расширительный болт M18×160
325	Защитное покрытие шланга
326	Винт M5X12
327	Шайба 5
401	Силовая установка с ручной разгрузкой
402	Соединительная труба
403	Масляный шланг высокого давления
404	Муфта
405	Уплотнительная шайба 14
406	Втулка 3052
407	Шланг высокого давления
408	Главный цилиндр
409	Цилиндр ведомой стойки
410	Седловина цепного ролика
411	Кольцо 32
412	Кольцо 30
413	Цепной ролик
414	Вал цепного ролика
415	Пластинчатая цепь
416	Шплинт 2×26
417	Резьбовой конец цепи
418	Гайка M16

