

AE&T

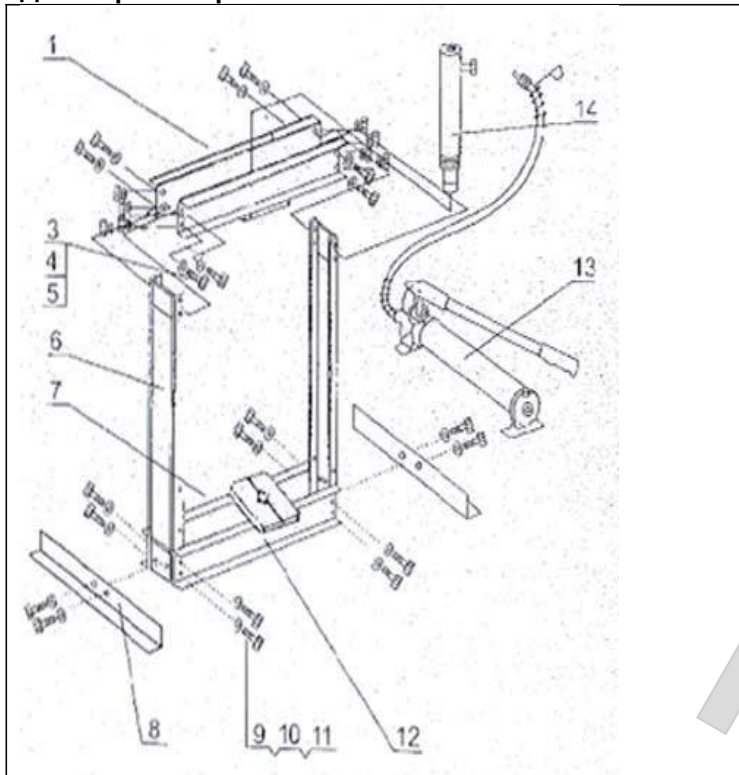
Пресс гидравлический 4 тонны T61204



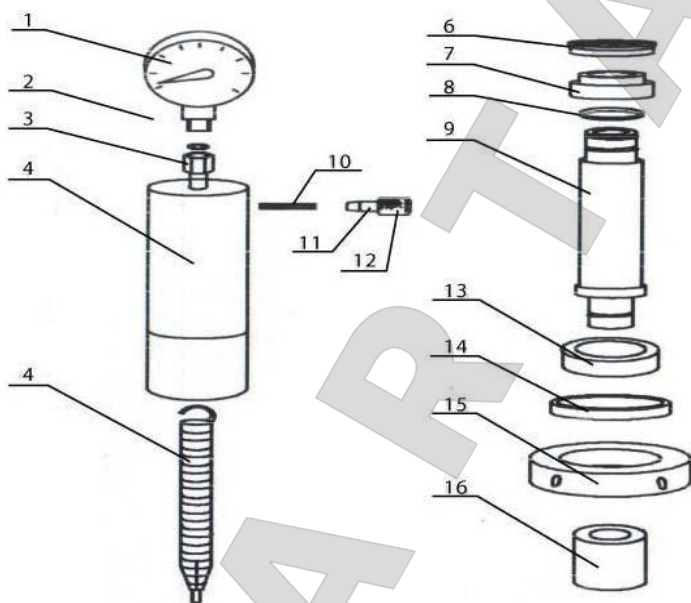
ИНСТРУКЦИЯ ПО ЭКСПЛУАТАЦИИ

ВНИМАТЕЛЬНО ИЗУЧИТЕ ЭТО РУКОВОДСТВО ПЕРЕД НАЧАЛОМ РАБОТЫ

Деталировка пресса

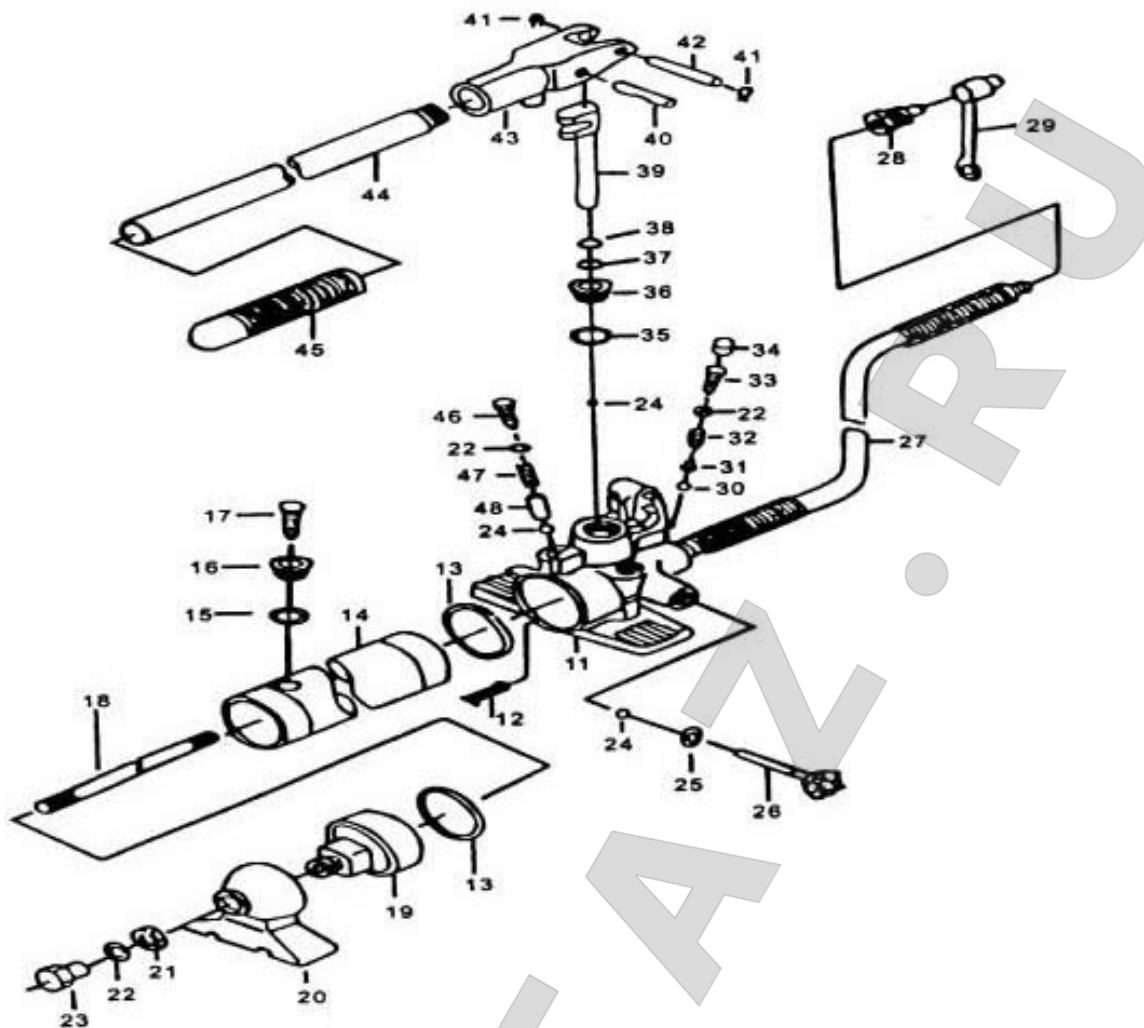
	№	Наименование	Кол-во
	1	Балка верхняя горизонтальная	2
	2	Кольцо нейлоновое	
	3	Болт	8
	4	Гайка	8
	5	Шайба	8
	6	Балка вертикальная	2
	7	Поперечина	2
	8	Опора стойки	2
	9	Болт	8
	10	Шайба	8
	11	Гайка	8
	12	Подставка	2
	13	Насос	1
14	Цилиндр	1	

Деталировка цилиндра



№	Наименование	Кол-во	№	Наименование	Кол-во
	В данной модели манометр отсутствует.		9	Шток цилиндра	1
3	Гайка	1	10	Фиксатор пружины	1
4	Корпус цилиндра	1	11	Штуцер	1
5	Возвратная пружина	1	12	Гайка	1
6	Манжета поршня	1	13	Гайка-фиксатор верхняя	1
7	Поршень	1	14	Гайка-фиксатор средняя	1
8	Кольцо уплотнительное	1	15	Контргайка	1
			16	Колпак	1

Детализовка гидравлического насоса



№	Наименование	Кол-во	№	Наименование	Кол-во
11	Клапан насоса	1	30	Шарик	1
12	Стека-фильтр	1	31	Пружина	1
13	Кольцо уплотнительное нейлоновое	2	32	Пружина	1
14	Корпус насоса	1	33	Винт	1
15	Кольцо уплотнительное	1	34	Колпачок	1
16	Пробка	1	35	Кольцо уплотнительное	1
17	Винт	1	36	Втулка	1
18	Болт	1	37	Манжета	1
19	Фильтр	1	38	Кольцо уплотнительное	1
20	Корпус задний	1	39	Шток	1
21	Кольцо уплотнительное	1	40	Фиксатор	1
22	Кольцо уплотнительное	4	41	Кольцо стопорное	2
23	Болт	1	42	Фиксатор	1
24	Металлический шарик	3	43	Кронштейн	1
25	Кольцо уплотнительное	1	44	Рукоятка насоса	1
26	Винт	1	45	Обрезиненная ручка	1
27	Гидрошланг	1	46	Болт	1
28	Штуцер	1	47	Пружина	1
29	винт	1	48	Штуцер	1

ARTAZ.RU