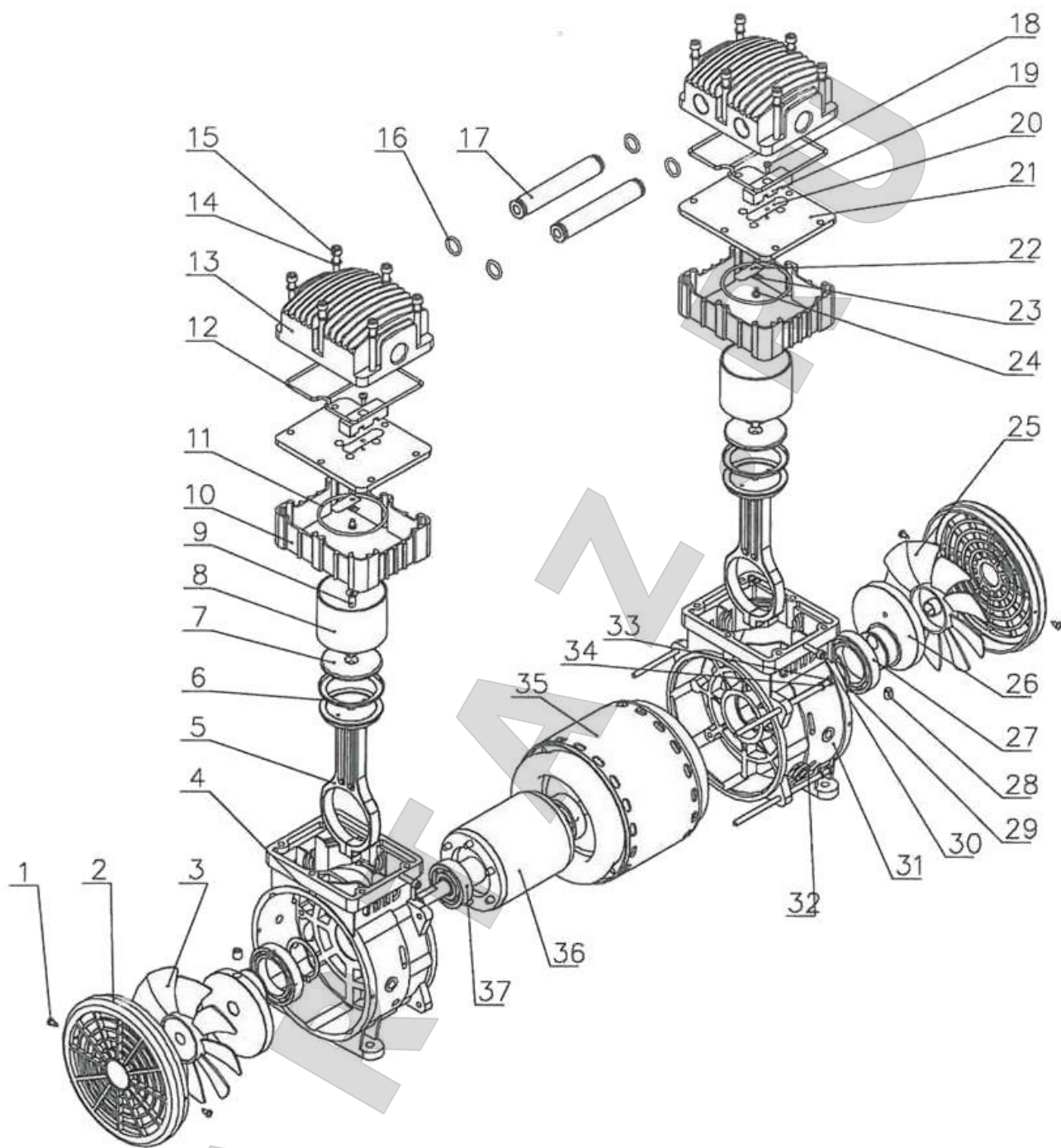


Детализировка компрессорной головки
Remeza TA-10 (OLD10) от компании
Артаз



ARTAZ
ГРУППА КОМПАНИЙ



| Код | Наименование | Применемость |
|-----|---------------------------------------|--------------|
| 1 | Винт | 4 |
| 2 | Боковая крышка | 2 |
| 3 | Крыльчатка левая | 1 |
| 4 | Картер левый | 1 |
| 5 | Шатун | 2 |
| 6 | Поршневое кольцо | 2 |
| 7 | Пластина крепежная | 2 |
| 8 | Цилиндр | 2 |
| 9 | Винт | 2 |
| 10 | Регулируемый держатель | 2 |
| 11 | Уплотнительное кольцо цилиндра | 2 |
| 12 | Уплотнительное кольцо крышки цилиндра | 2 |
| 13 | Крышка цилиндра | 2 |
| 14 | Пружинная шайба | 12 |
| 15 | Болт | 12 |
| 16 | Уплотнительное кольцо | 4 |
| 17 | Трубка соединительная | 2 |
| 18 | Болт | 2 |
| 19 | Ограничитель | 2 |
| 20 | Клапан выпускной | 2 |
| 21 | Клапанная пита | 2 |
| 22 | Клапан впускной | 2 |
| 23 | Подушка металлическая | 2 |
| 24 | Винт | 2 |
| 25 | Крыльчатка правая | 1 |
| 26 | Коленвал | 2 |
| 27 | Подшипник | 2 |
| 28 | Болт М8х10 | 4 |
| 29 | Кольцо подшипника | 2 |
| 30 | Болт М5х20 | 2 |
| 31 | Картер правый | 1 |
| 32 | Кольцо крепления провода | 1 |
| 33 | Болт | 4 |
| 34 | Пружинная шайба | 4 |
| 35 | Статор | 1 |
| 36 | Ротор | 1 |
| 37 | Подшипник | 2 |