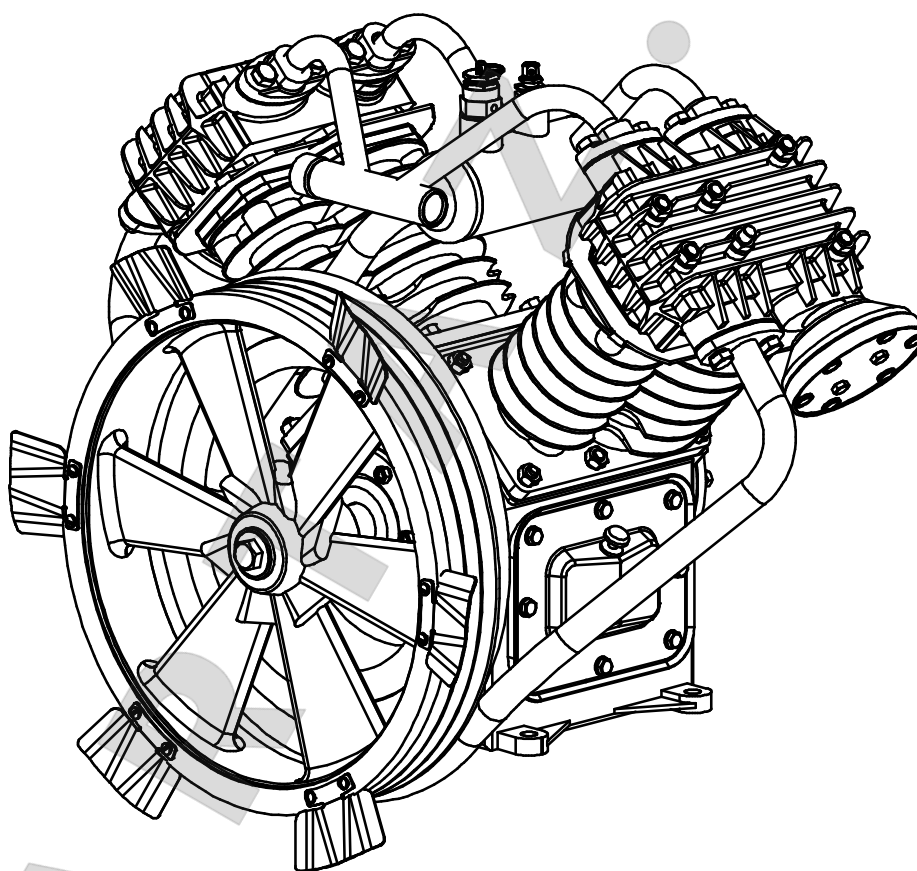


ОАО "Бежецкий завод "Автоспецоборудование"

Головка компрессорная

Модель С416М



Каталог запасных частей

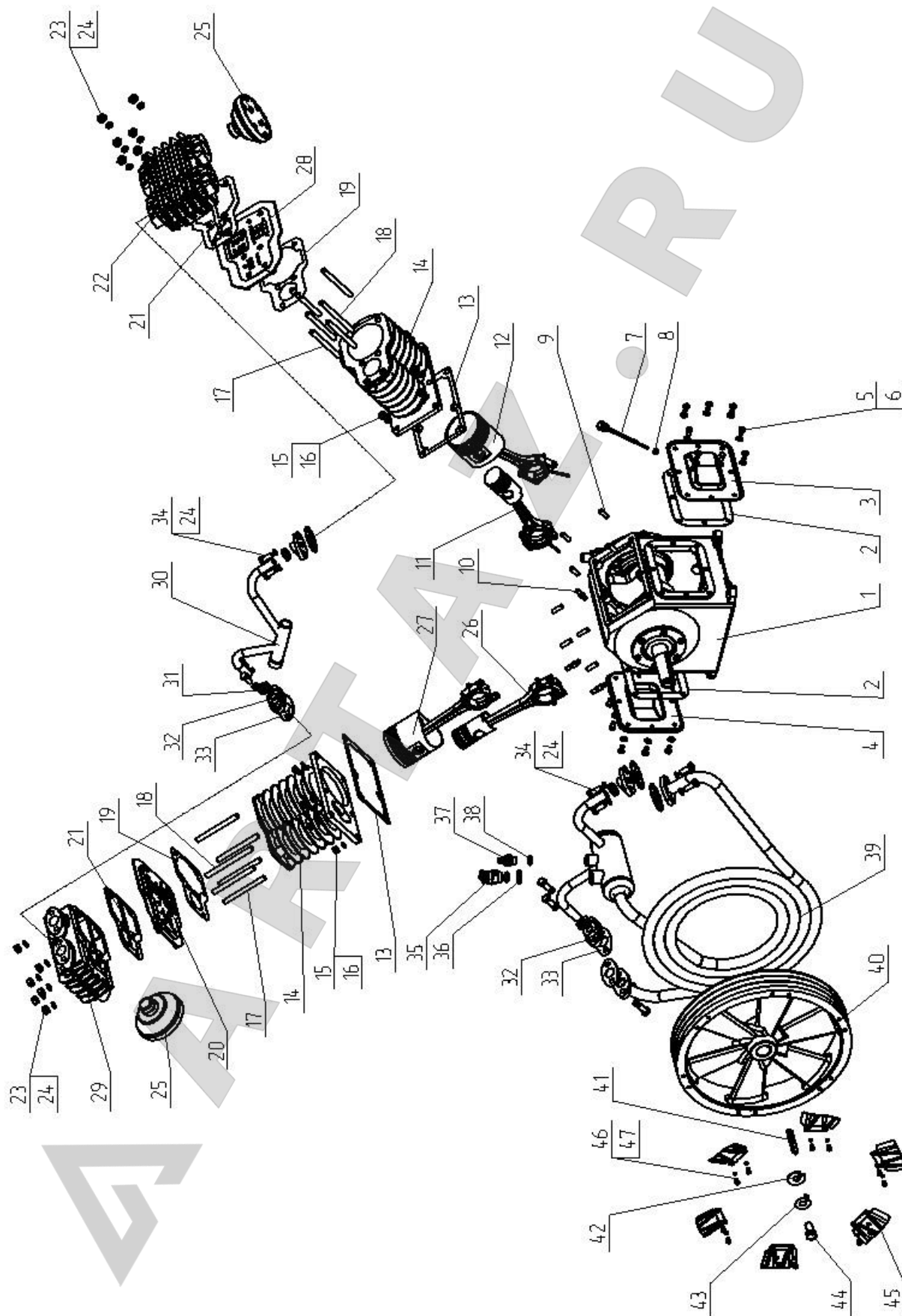
2005



Устройство компрессорной головки С416М

Узел С416М.01.00.000

Головка компрессорная



ОАО "Бежецкий завод "Автоспецоборудование"



Спецификация узла С416М.01.00.000

Поз	Номер детали/узла	Наименование	Кол-во	Прим.
1.	С416М.01.20.000	Картер	1	
2.				
3.	С415.01.00.013	Крышка	1	
4.	С415.01.00.014	Крышка	1	
5.	M8x16.58	Болт	16	
6.	C8.01	Шайба	16	
7.	С415М.01.00.006	Щуп	1	
8.	С415М.01.00.007	Кольцо уплотнительное	1	
9.	M10-8gx30.58	Шпилька	8	
10.	С415.01.00.012	Шпилька	4	
11.	С415М.01.00.200	Поршень с шатуном ВД	1	
12.	С415М.01.00.100	Поршень с шатуном НД	1	
13.	С415.01.00.016	Прокладка	2	4 наиб. кол.
14.	С415М.01.00.002	Блок цилиндров	2	
15.	M10.5	Гайка	12	
16.	10.65Г	Шайба	12	
17.	С415.01.00.011	Шпилька	7	
18.	С415.01.00.011-01	Шпилька	5	
19.	С415М.01.00.021	Прокладка	2	6 наиб. кол.
20.	С416М.01.00.300	Блок клапанный	1	
21.	С415М.01.00.022	Прокладка	2	
22.	С415М.01.00.001	Крышка цилиндров	1	
23.	M12.5	Гайка	12	
24.	12.65Г	Шайба	24	
25.	С415М.01.00.500	Фильтр	2	
26.	С415М.01.00.200-01	Поршень с шатуном ВД	1	
27.	С415М.01.00.100-01	Поршень с шатуном НД	1	
28.	С415М.01.00.800	Блок клапанный	1	
29.	С415М.01.00.001-01	Крышка цилиндров	1	
30.	С416М.01.00.200	Коллектор	1	
31.	15	Контргайка	4	
32.	С415.00.00.201	Фланец	4	
33.	С415.00.00.002	Прокладка	6	12 наиб. кол.
34.	M12x30.58	Болт	8	
35.	С415.01.00.700	Пневморазгрузатель	1	
36.	С415.01.00.015	Прокладка	1	
37.	С415М.01.01.200	Клапан предохранительный	1	
38.	Ф18×24×2	Прокладка	1	
39.	С416М.01.00.300	Холодильник	1	
40.	С416М.01.00.002	Маховик	1	
41.	2-12x8x80	Шпонка	1	
42.	С415.01.00.009	Шайба	1	
43.	С415.01.00.008	Шайба	1	
44.	M16x35.58	Болт	1	
45.	С416М.01.00.003	Лопасть	6	
46.	ВМ6-6gx12.58	Винт	12	
47.	6.65Г	Шайба	12	

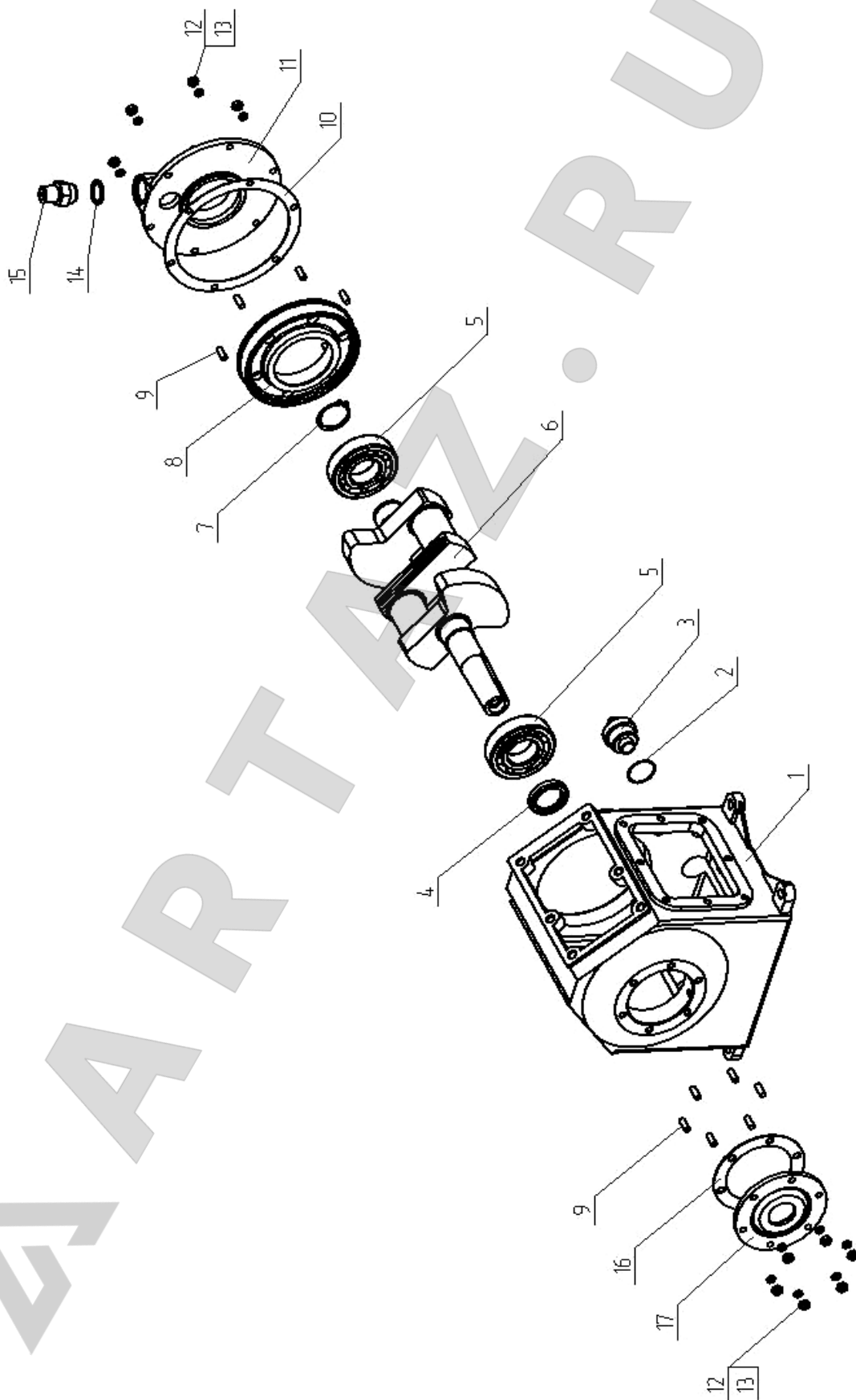
Для уплотнения боковых крышек картера применяется высокотемпературный герметик "ABRO"



Устройство компрессорной головки С416М

Узел С416М.01.20.000

Картер



ОАО "Бежецкий завод "Автоспецоборудование"



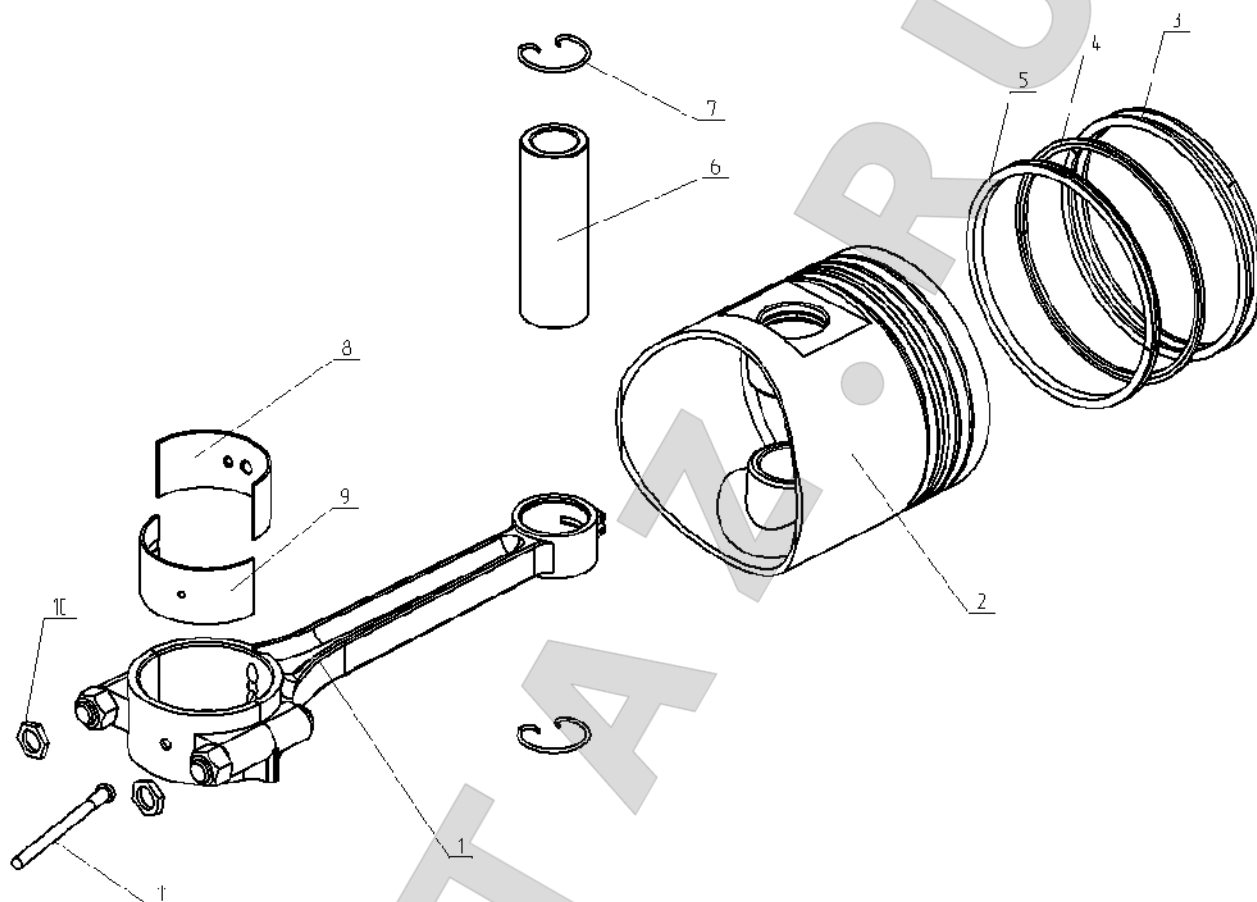
Спецификация узла С416М.01.20.000

Поз	Номер детали/узла	Наименование	Кол-во	Прим.
1.	С416М.01.20.002	Картер	1	
2.	039-045-36-2-2	Кольцо	1	
3.	С415М.01.20.200	Пробка с магнитом	1	
4.	1-40x60-2	Манжета	1	
5.	1309	Подшипник	2	
6.	С416М.01.20.001	Вал коленчатый	1	
7.	Б45	Кольцо	1	
8.	С415.01.10.019	Корпус подшипника	1	
9.	М8-8gx22.58	Шпилька	12	
10.	С415.01.10.009	Прокладка	1	
11.	С415М.01.20.003	Крышка	1	
12.	М8.5	Гайка	12	
13.	8.65Г	Шайба	12	
14.	С415М.01.00.015	Прокладка	1	3 наиб. кол.
15.	С415М.01.20.300	Сапун	1	
16.	С415.01.10.013	Прокладка	1	
17.	С415М.01.20.011	Крышка	1	

ARTAZ



Устройство компрессорной головки С416М
Узел С415М.01.00.100 (С415М.01.00.100-01)**
Поршень с шатуном ЦНД



Спецификация узла С415М.01.00.100 (С415М.01.00.100-01)**

Поз	Номер детали/узла	Наименование	Кол-во	Прим.
1.	С415М.01.00.120	Шатун ЦНД	1	
2.	375-1004015-А3	Поршень	1	
3.	375-1004030	Кольцо компресс. верхнее	2	
4.	375-1004025	Кольцо компресс. нижнее	1	
5.	375-1004060	Кольцо маслосъемное	1	составное*
6.	111-1004020	Палец поршня	1	
7.	С415М.01.00.104	Кольцо стопорное	2	
8.	С415М.01.00.101	Вкладыш верхний	1	
9.	С415М.01.00.102	Вкладыш нижний	1	
10.	С415М.01.00.107	Гайка стопорная	2	
11.	С415М.01.00.106-01	Разбрызгиватель	1	

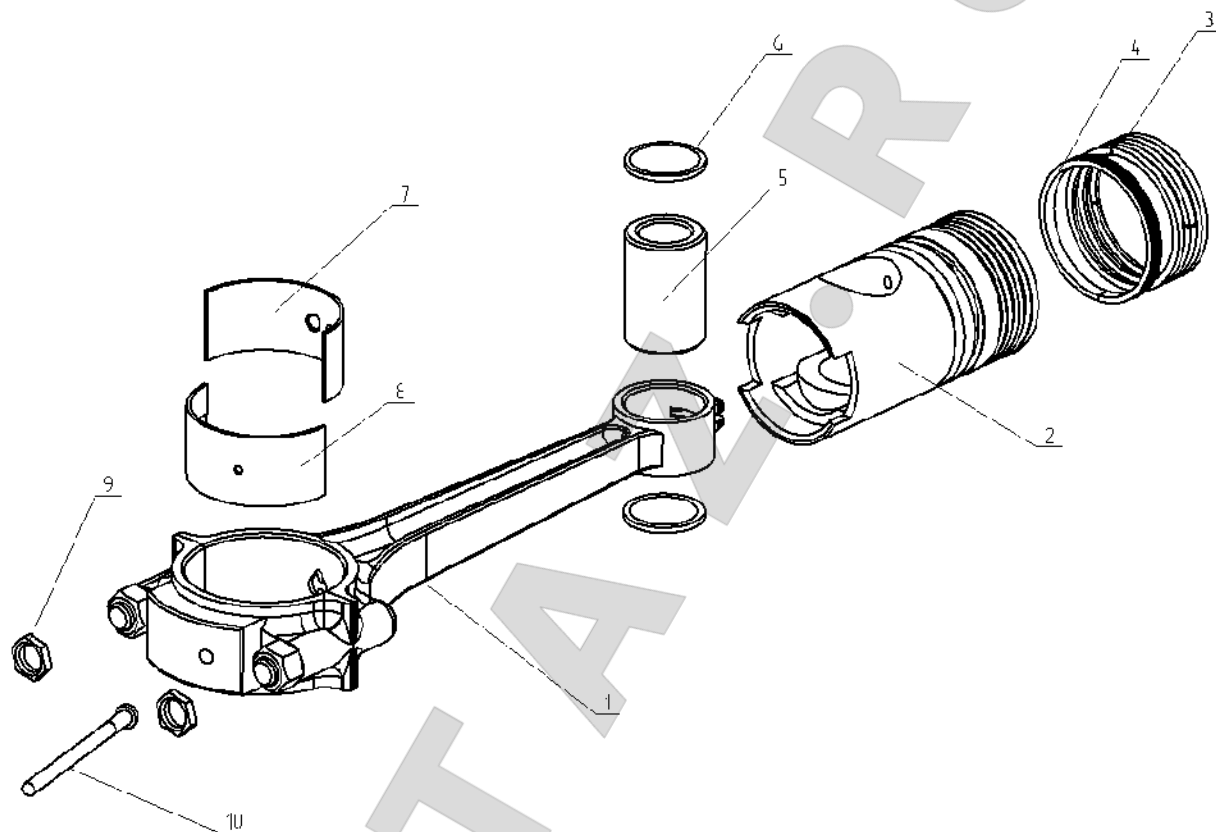
* 375-1004038 Расширитель радиальный
375-1004039 Расширитель осевой
375-1004041 Диск кольцевой

** Отличие узла С415М.01.00.100-01 в
отсутствии разбрызгивателя поз. 11

ОАО "Бежецкий завод "Автоспецоборудование"



Устройство компрессорной головки С416М
Узел С415М.01.00.200 (С415М.01.00.200-01)**
Поршень с шатуном ЦВД



Спецификация узла С415М.01.00.200 (С415М.01.00.200-01)**

Поз	Номер детали/узла	Наименование	Кол-во	Прим.
1.	С415М.01.00.220	Шатун ЦВД	1	
2.	С415.01.00.201	Поршень	1	
3.	120-3509164-А	Кольцо компрессионное	3	
4.	M52x3x2,3	Кольцо маслоъемное	1	
5.	С415.01.00.202 (или -01)	Палец поршня	1	
6.	С415.01.00.203	Заглушка	2	
7.	С415М.01.00.101	Вкладыш верхний	1	
8.	С415М.01.00.102	Вкладыш нижний	1	
9.	С415М.01.00.107	Гайка стопорная	2	
10.	С415М.01.00.106	Разбрызгиватель	1	

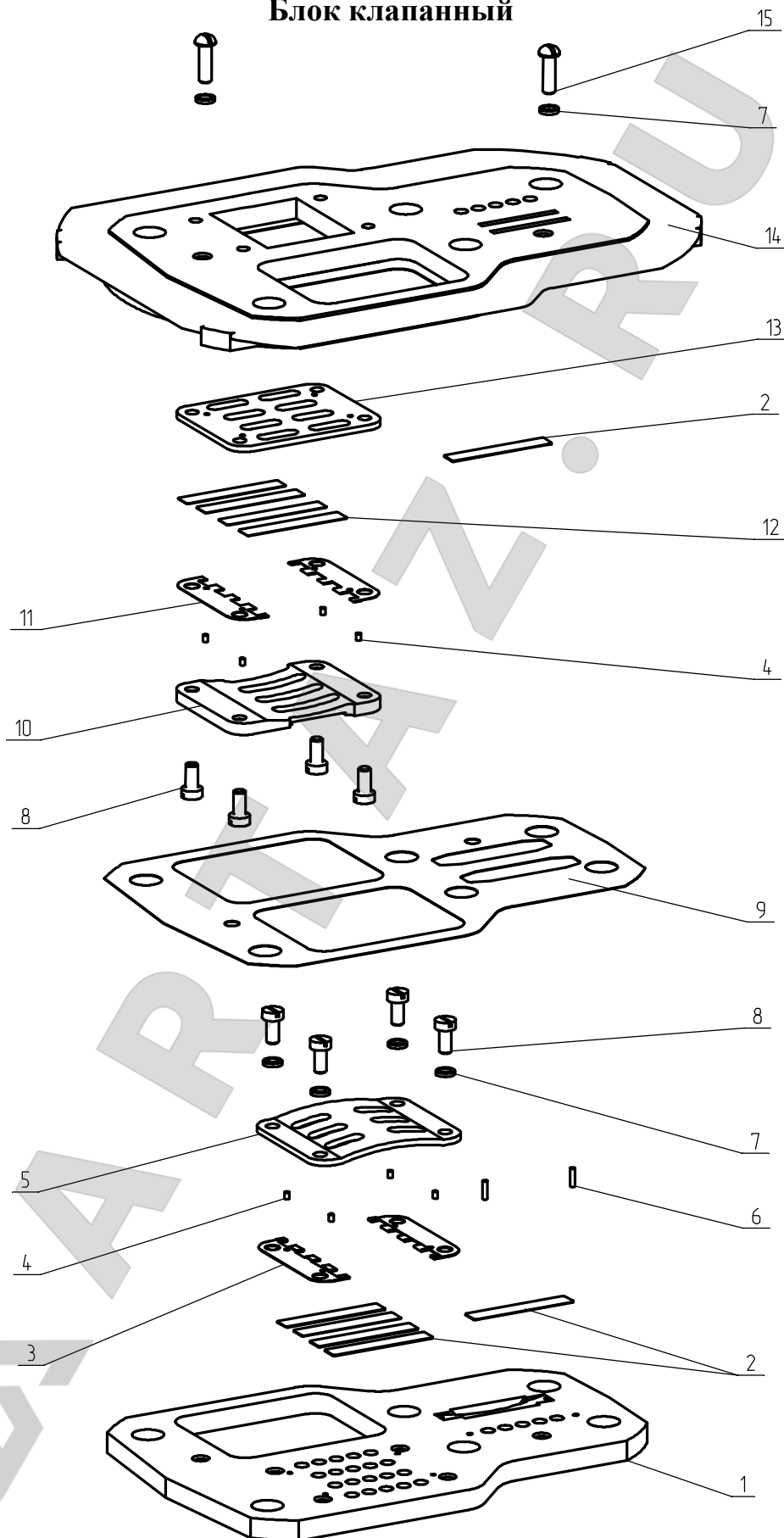
** Отличие узла С415М.01.00.200-01 в отсутствии разбрызгивателя поз. 10



Устройство компрессорной головки С416М

Узел С415М.01.00.800

Блок клапанный





Спецификация узла С415М.01.00.800

Поз	Номер детали/узла	Наименование	Кол-во	Прим.
1.	С415М.01.00.802	Доска клапанная нижняя	1	
2.	С415М.01.00.811	Пластина клапанная	6	S=0.36 мм
3.	С415М.01.00.805-01	Сепаратор	2	S=0.4 мм
4.	С415М.01.00.806	Фиксатор	8	
5.	С415М.01.00.809	Розетка	1	
6.	2x7,8 В3	Ролик	4	
7.	5.65Г	Шайба	6	
8.	M5-6gx10.58	Винт	8	
9.	С415М.01.00.803	Прокладка	1	
10.	С415М.01.00.804	Розетка	1	
11.	С415М.01.00.805	Сепаратор	2	S=0.25 мм
12.	С415М.01.00.807	Пластина клапанная	4	S=0.22 мм
13.	С415М.01.00.808	Седло	1	
14.	С415М.01.00.801	Доска клапанная верхняя	1	
15.	BM5-6gx16.58	Винт	2	

** Узел С416М.01.00.300 является зеркальным отражением узла С415М.01.00.800

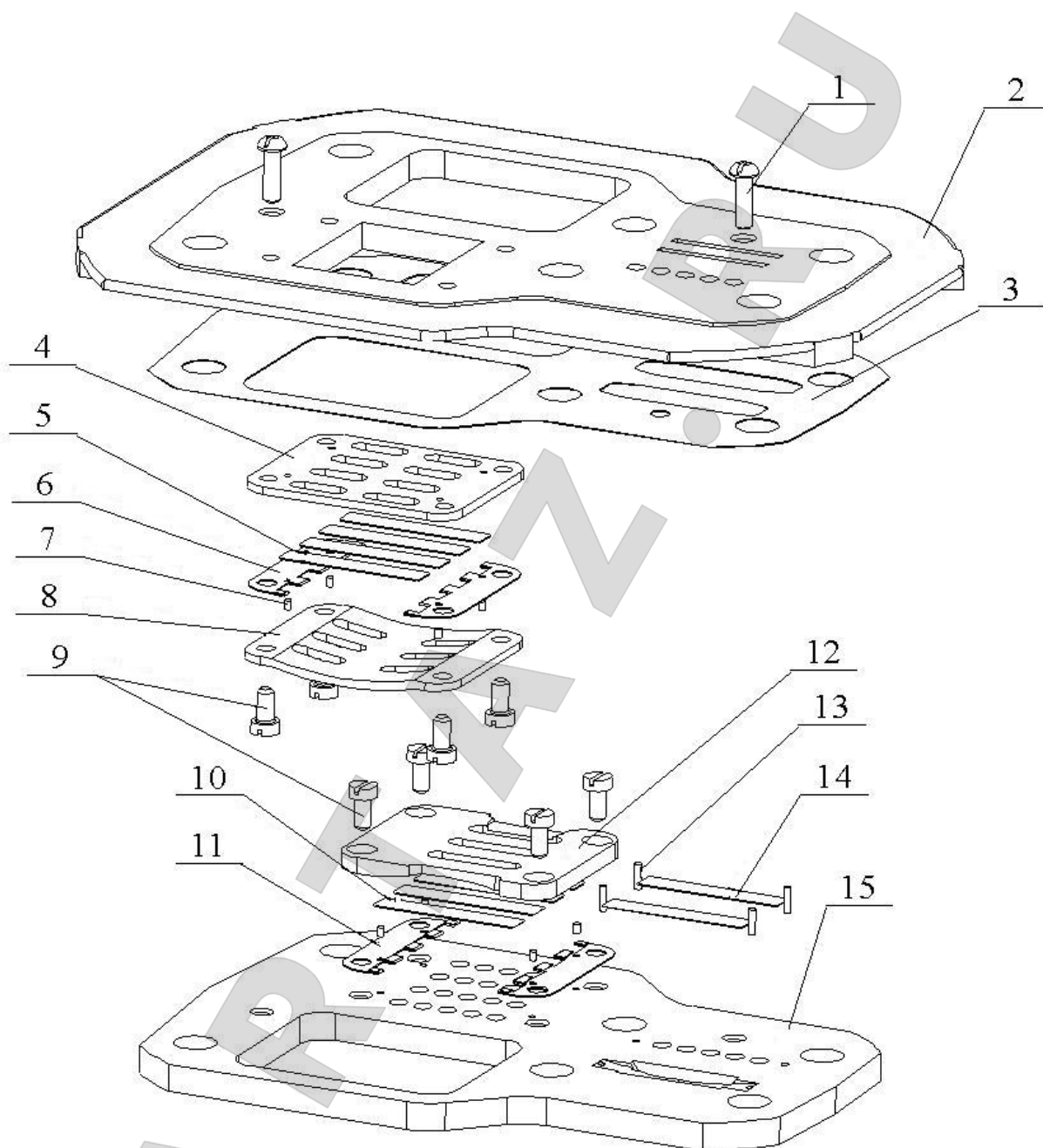




Устройство компрессорной головки С416М

Узел С416М.01.00.300

Блок клапанный



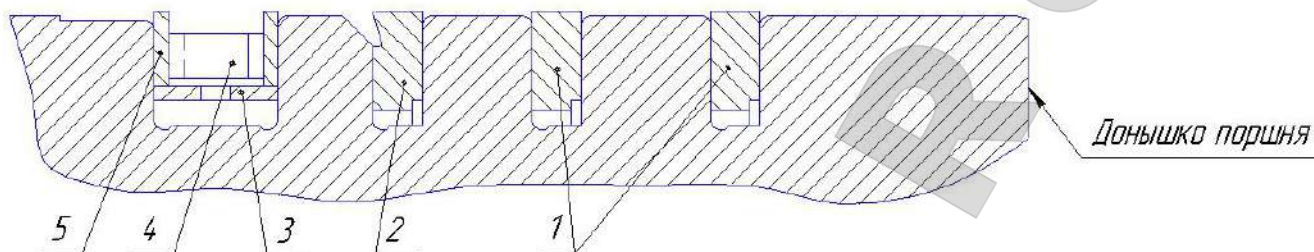


Спецификация узла С415М.01.00.300

Поз	Номер детали/узла	Наименование	Кол-во	Прим.
1.	М5-6gx16.58	Винт	2	
2.	С416М.01.00.301	Доска клапанная верхняя	1	
3.	С415М.01.00.803	Прокладка	1	
4.	С415М.01.00.808	Седло	1	
5.	С415М.01.00.807	Пластина клапанная	4	S=0.22 мм
6.	С415М.01.00.805	Сепаратор	2	S=0.25 мм
7.	С415М.01.00.806	Фиксатор	8	
8.	С415М.01.00.809	Розетка	1	
9.	М5-6gx10.58	Винт	8	
10.	С415М.01.00.811	Пластина клапанная	4	S=0.36 мм
11.	С415М.01.00.805-01	Сепаратор	2	S=0.4 мм
12.	С415М.01.00.804	Розетка	1	
13.	2x7,8 В3	Ролик	4	
14.	С415М.01.00.811	Пластина клапанная	2	
15.	С416М.01.00.302	Доска клапанная нижняя	1	



Схема установки поршневых колец



Поз	Номер детали/узла	Наименование	Кол-во	Прим.
1.	375-1004030	Кольцо поршневое компрессорное верхнее	2	
2.	375-1004025	Кольцо поршневое компрессорное нижнее	1	
3.	375-1004038	Расширитель радиальный	1	
4.	375-1004039	Расширитель осевой	1	
5.	375-1004041	Диск кольцевой	2	