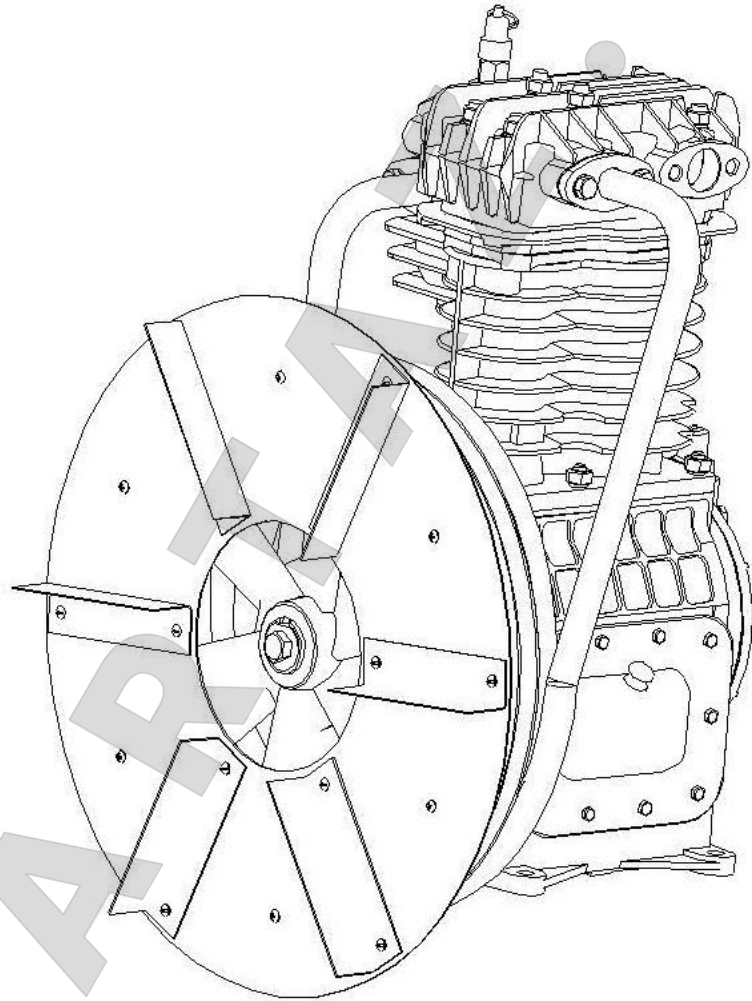


ОАО "Бежецкий завод "Автоспецоборудование"

## Головка компрессорная

Модель К-33.06.00.000

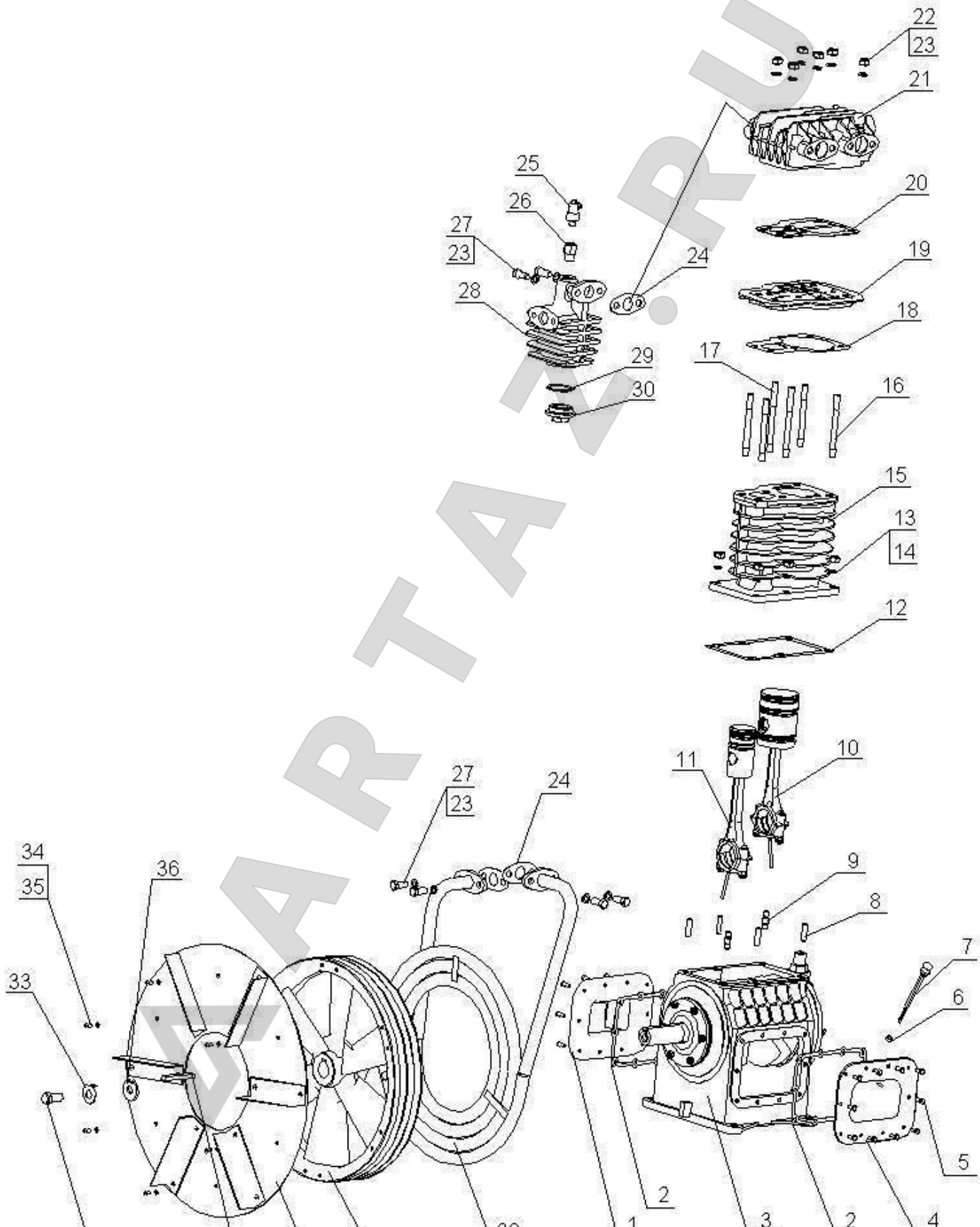


## Каталог запасных частей



## Устройство компрессорной головки К-33.06.00.000

### Узел К-33.06.00.000 Головка компрессорная





## Спецификация узла К-33.06.00.000 Головка компрессорная

Поз	Номер детали/узла	Наименование	Кол-во	Прим.
1.	C415M.01.00.032	Крышка	1	
2.	C415M.01.00.033	Прокладка	2	4 наиб. кол.
3.	C415M.01.20.000	Картер	1	
4.	C415M.01.00.031	Крышка	1	
5.	M6x16	Болт	20	
6.	C415M.01.00.007	Кольцо уплотнительное	1	
7.	C415M.01.00.006	Щуп	1	
8.	M10-8gx30.58	Шпилька	4	
9.	C415.01.00.012	Шпилька	2	
10.	К-33.06.00.300	Поршень с шатуном НД	1	
11.	К-33.06.00.200	Поршень с шатуном ВД	1	
12.	C415M.01.00.034	Прокладка	2	
13.	M10.5	Гайка	6	
14.	10.65Г	Шайба	6	
15.	К-33.06.00.006	Блок цилиндров	1	
16.	C415.01.00.011	Шпилька	4	
17.	C415.01.00.011-01	Шпилька	2	
18.	C415M.01.00.021	Прокладка	1	
19.	C415M.01.00.800	Блок клапанный	1	3 наиб. Кол.
20.	C415M.01.00.022	Прокладка	1	
21.	К-33.01.00.001	Крышка цилиндров	1	
22.	M12.5	Гайка	6	
23.	12.65Г	Шайба	10	
24.	C415.00.00.002	Прокладка	3	6 наиб. Кол.
25.		Клапан предохранительный 0,8МПа (G ¼)	1	
26.	К-33.01.00.005	Переходник	1	
27.	M12x30	Болт	6	
28.	C415M.01.00.038	Коллектор	1	
29.	П48x57x2	Прокладка	1	
30.	C415M.01.00.019-01	Фланец	1	
31.	2-12x8x80	Шпонка	1	
32.	M16x35	Болт	1	
33.	C415.01.00.008	Шайба	1	
34.	BM6-6gx12.58	Винт	6	
35.	6.65Г	Шайба	6	
36.	C415.01.00.009	Шайба	1	
37.	C415M.01.00.900	Диск	1	
38.	C416M.01.00.002	Маховик	1	
39.	C415M.01.00.300	Холодильник	1	



## Устройство компрессорной головки К-33.06.00.000

### Узел С415М.01.20.000

#### Картер





## Спецификация узла С415М.01.20.000

Поз	Номер детали/узла	Наименование	Кол-во	Прим.
1.	C415M.01.20.002	Картер	1	
2.	C415M.01.30.036	Пробка	1	
3.	Ал18x24x1,5	Прокладка	1	
4.	1-40x60-2	Манжета	1	
5.	309	Подшипник	1	
6.	C415M.01.20.001	Вал коленчатый	1	
7.	1309	Подшипник	1	
8.	Б45	Кольцо	1	
9.	C415.01.10.019	Корпус подшипника	1	
10.	M8-8gx22.58	Шпилька	12	
11.	C415.01.10.009	Прокладка	1	
12.	C415M.01.20.003	Крышка	1	
13.	M8.5	Гайка	12	
14.	8.65Г	Шайба	12	
15.	C415M.01.00.015	Прокладка	1	3 наиб. кол.
16.	C415M.01.20.300	Сапун	1	
17.	C415.01.10.013	Прокладка	1	

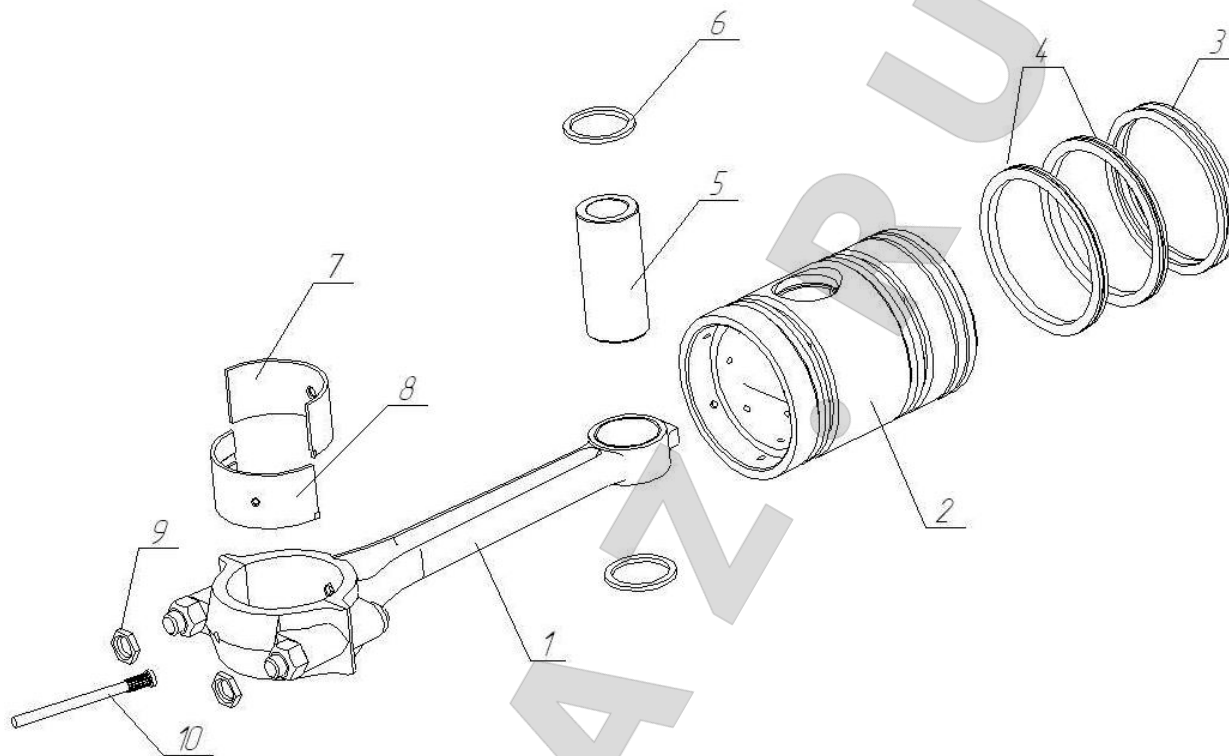




## Устройство компрессорной головки К-33.06.00.000

### Узел К-33.06.00.300

### Поршень с шатуном ЦНД



### Спецификация узла К-33.06.00.300

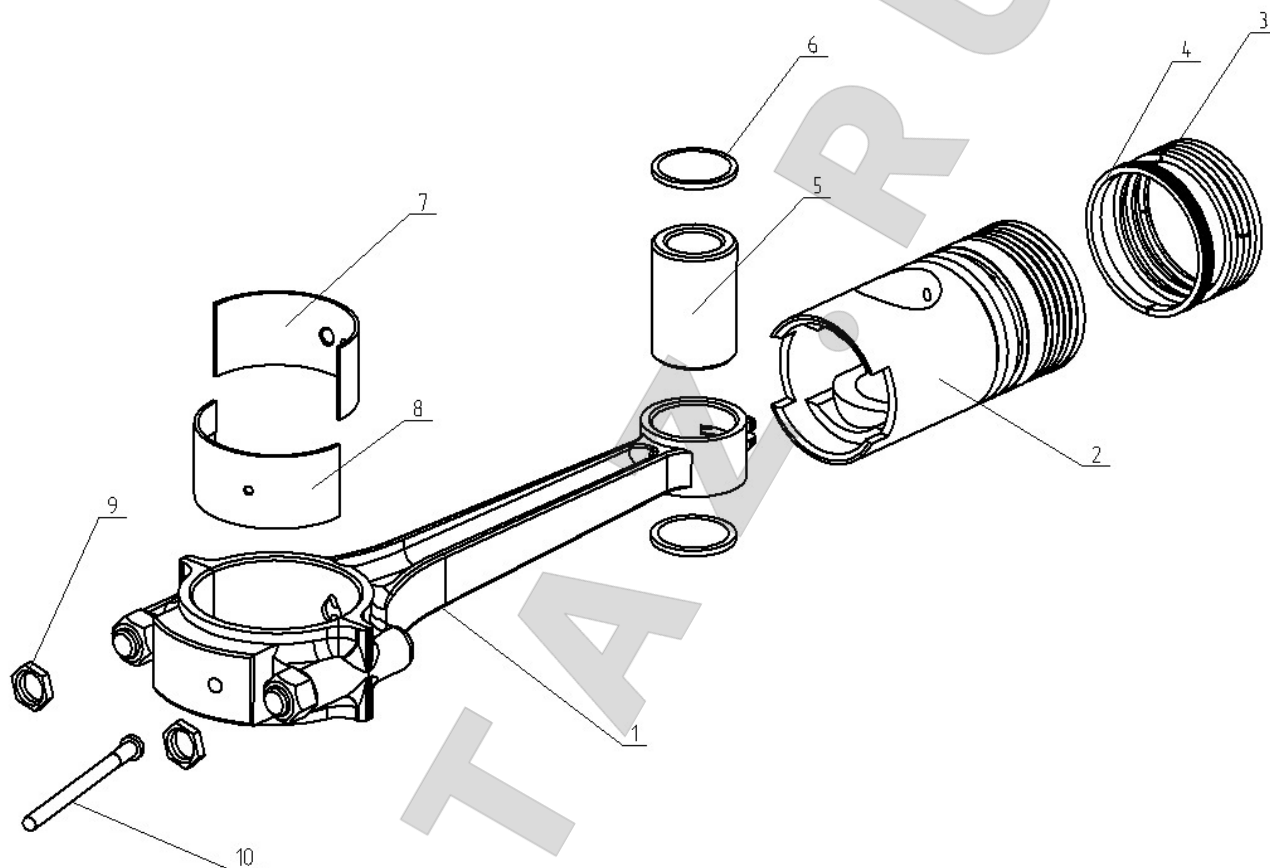
Поз	Номер детали	Наименование	Кол-во	Прим.
1.	C415M.01.00.120	Шатун ЦНД	1	
2.	К-33.06.00.301	Поршень	1	Ø79мм
3.	BA3-21011-1000.100	Кольцо компресс. верхнее	2	
4.		Кольцо маслоъемное	2	
5.	К-33.06.00.102	Палец поршня	1	
6.	C415M.01.00.104	Кольцо стопорное	2	
7.	C415M.01.00.101	Вкладыш верхний	1	
8.	C415M.01.00.102	Вкладыш нижний	1	
9.	C415M.01.00.107	Гайка стопорная	2	
10.	C415M.01.00.106	Разбрызгиватель	1	



## Устройство компрессорной головки К-33.06.00.000

### Узел К-33.06.00.200

### Поршень с шатуном ЦВД



### Спецификация узла К-33.06.00.200

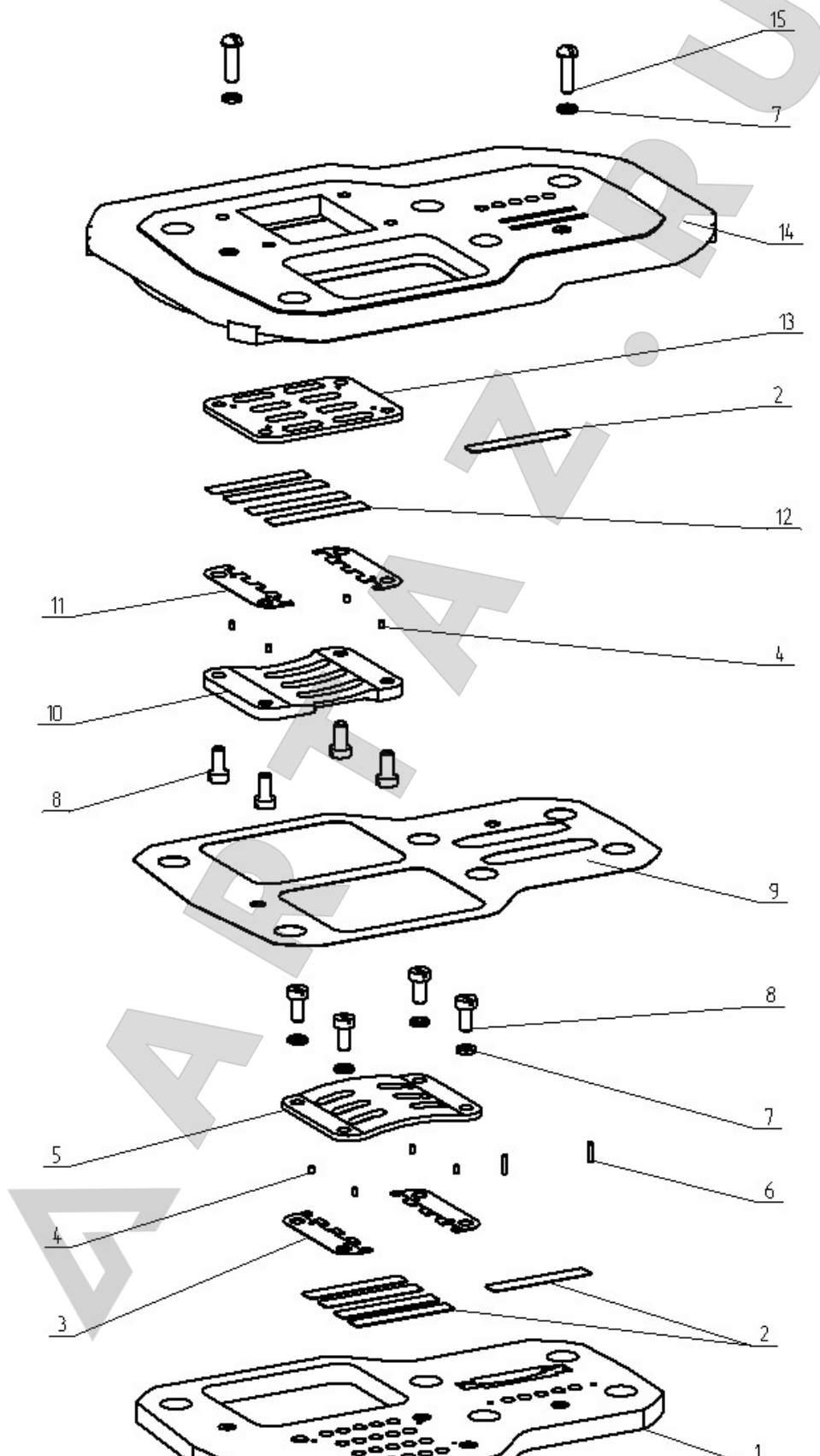
Поз	Номер детали	Наименование	Кол-во	Прим.
1.	C415M.01.00.120	Шатун ЦВД	1	
2.	C415.01.00.201	Поршень	1	
3.	120-3509164-А	Кольцо компрессионное	3	
4.	M52x3x2,3	Кольцо маслоъемное	1	
5.	C415.01.00.202	Палец поршня	1	
6.	C415.01.00.203	Заглушка	2	
7.	C415M.01.00.101	Вкладыш верхний	1	
8.	C415M.01.00.102	Вкладыш нижний	1	
9.	C415M.01.00.107	Гайка стопорная	2	
10.	C415M.01.00.106	Разбрызгиватель	1	



## Устройство компрессорной головки К-33.06.00.000

### Узел С415М.01.00.800

#### Блок клапанный







### Спецификация узла С415М.01.00.800

Поз	Номер детали/узла	Наименование	Кол-во	Прим.
1.	С415М.01.00.802	Доска клапанная нижняя	1	
2.	С415М.01.00.811	Пластина клапанная	6	
3.	С415М.01.00.805-01	Сепаратор	2	
4.	С415М.01.00.806	Фиксатор	8	
5.	С415М.01.00.809	Розетка	1	
6.	2x7,8 В3	Ролик	4	
7.	5.65Г	Шайба	6	
8.	M5-6gx10.58	Винт	8	
9.	С415М.01.00.803	Прокладка	1	
10.	С415М.01.00.804	Розетка	1	
11.	С415М.01.00.805	Сепаратор	2	
12.	С415М.01.00.807	Пластина клапанная	4	
13.	С415М.01.00.808	Седло	1	
14.	С415М.01.00.801	Доска клапанная верхняя	1	
15.	BM5-6gx16.58	Винт	2	