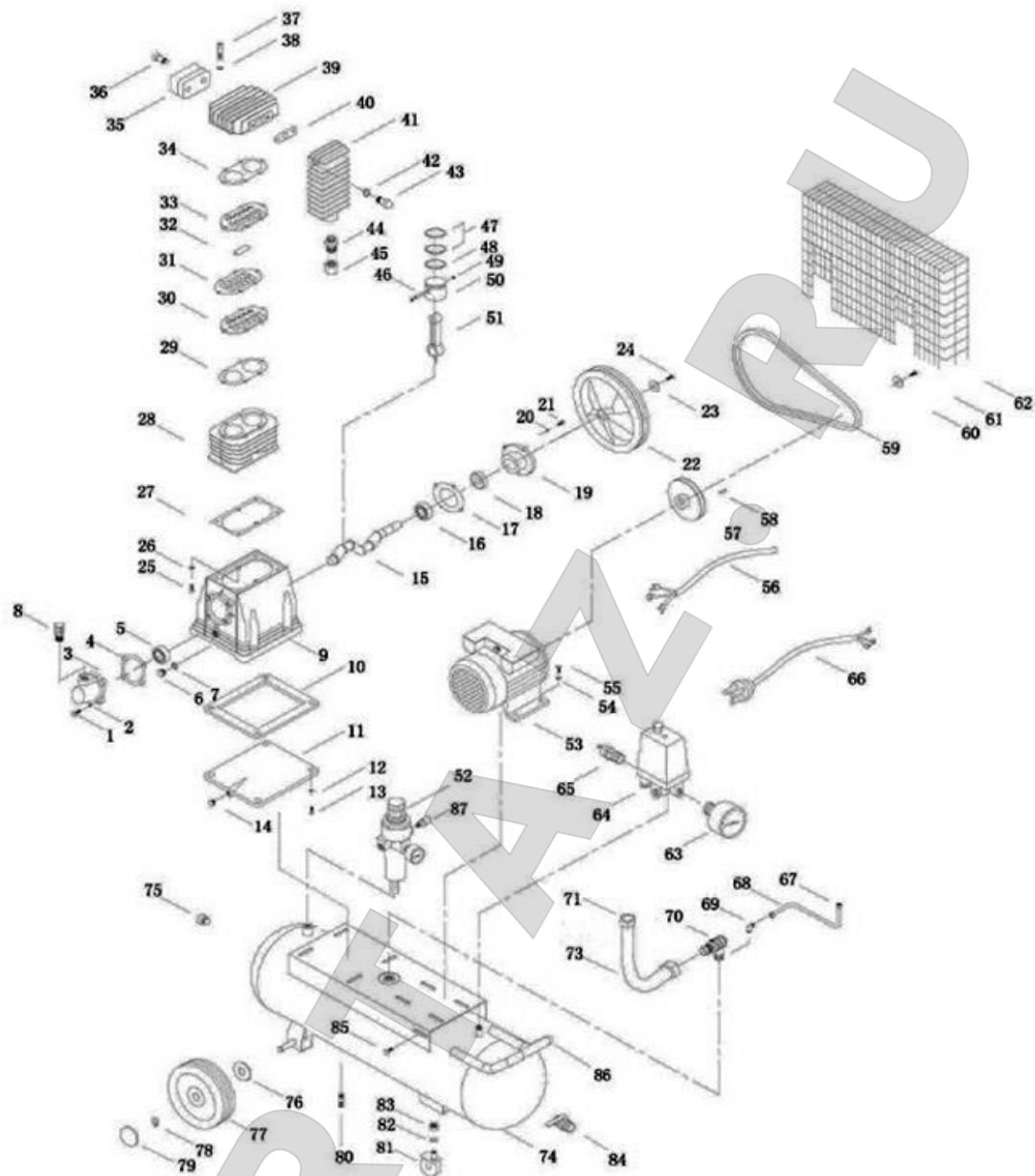


## Детализировка компрессорной головы FUBAG B6800 от компании Артаз



**ARTAZ**  
ГРУППА КОМПАНИЙ





Позиция в детализовке	Наименование запасной части	Заводские артикулы	Применение (шт.)
1	Винт В6800В	HS2065Z01	1 шт.
2	Шайба пружинная В6800В	HS2065Z02	1 шт.
3	Крышка переднего подшипника В6800В	HS2080Z03	1 шт.
4	Прокладка передней крышки подшипника В6800В	HS2080Z04	1 шт.
5	Передней подшипник В6800В	HS2080Z05	1 шт.
6	Маслоуказатель В6800В	HS2080Z06	1 шт.
7	Прокладка маслоуказателя В6800В	HS2080Z07	1 шт.
8	Сапун В6800В	HS2065Z08	1 шт.
9	Картер В6800В	HS2080Z09	1 шт.
10	Прокладка поддона картера В6800В	HS2080Z10	1 шт.
11	Поддон картера В6800В	HS2080Z11	1 шт.
12	Шайба пружинная В6800В	HS2080Z12	1 шт.
13	Винт В6800В	HS2080Z13	1 шт.
14	Пробка слива масла 1/8" В6800В	HS2065Z14	1 шт.
15	Коленвал В6800В	HS2080Z15	1 шт.
16	Задний подшипник В6800В	HS2080Z16	1 шт.
17	Прокладка задней крышки подшипника В6800В	HS2080Z17	1 шт.
18	Сальник В6800В	HS2080Z18	1 шт.
19	Крышка заднего подшипника В6800В	HS2080Z19	1 шт.
20	Шайба пружинная В6800В	HS2065Z20	1 шт.
21	Винт В6800В	HS2065Z21	1 шт.
22	Шкив поршневого блока В6800В	HS2080Z22	1 шт.
23	Шайба В6800В	HS2080Z23	1 шт.
24	Винт В6800В	HS2080Z24	1 шт.
25	Винт В6800В	HS2080Z25	1 шт.
26	Шайба пружинная В6800В	HS2080Z26	1 шт.
27	Прокладка цилиндр-картер В6800В	HS2080Z27	1 шт.
28	Цилиндр В6800В	HS2080Z28	1 шт.
29	Прокладка клапанной плиты (нижняя) В6800В	HS2080Z29	1 шт.
30	Нижняя клапанная плита В6800В	HS2080Z30	1 шт.
31	Прокладка клапанной плиты (средняя) В6800В	HS2080Z31	1 шт.
32	Пластина клапанная В6800В	HS2080Z32	1 шт.
33	Верхняя клапанная плита В6800В	HS2080Z33	1 шт.
34	Прокладка клапанной плиты (верхняя) В6800В	HS2065Z34	1 шт.
35	Воздушный фильтр В6800В	HS2065Z35	1 шт.
36	Винт В6800В	HS2065Z36	1 шт.
37	Винт В6800В	HS2080Z37	1 шт.
38	Шайба пружинная В6800В	HS2080Z38	1 шт.
39	Головка цилиндра В6800В	HS2070Z39	1 шт.
40	Прокладка радиатора В6800В	HS2065Z40	1 шт.
41	Радиатор охлаждения В6800В	HS2070Z41	1 шт.
42	Шайба пружинная В6800В	HS2065Z42	1 шт.
43	Винт В6800В	HS2065Z43	1 шт.
44	Переходник В6800В	HS2080Z44	1 шт.
45	Гайка В6800В	HS2080Z45	1 шт.
46	Поршневой палец В6800В	HS2080Z46	2 шт.
47	Кольцо компрессионное (D.80 мм) В6800В	HS2080Z47	4 шт.
48	Кольцо маслоъемное (D.80 мм) В6800В	HS2080Z48	2 шт.
49	Стопорное кольцо В6800В	HS2065Z49	4 шт.
50	Поршень В6800В	HS2080Z50	2 шт.
51	Шатун В6800В	HS2080Z51	2 шт.

