

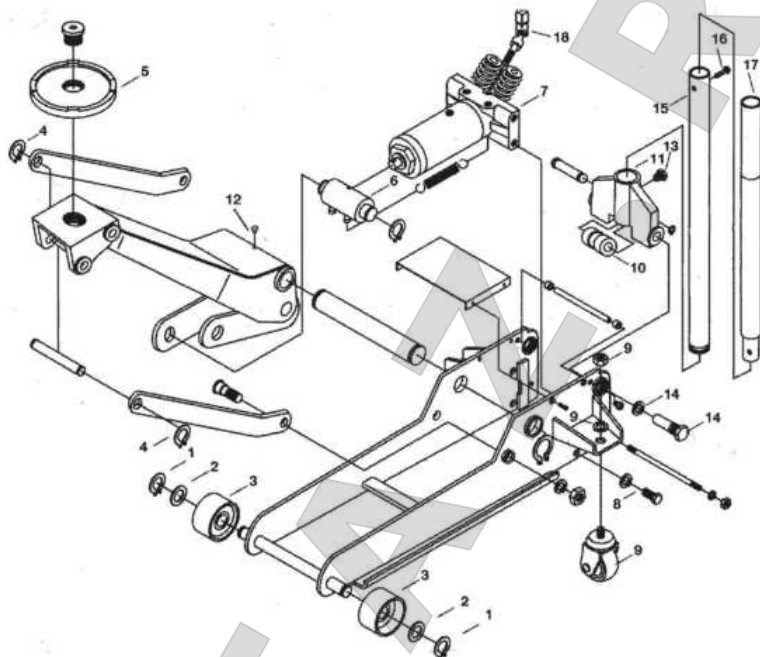


СПИСОК ЗАПАСНЫХ ЧАСТЕЙ

Домкрат подкатной гаражный XRD0337L на 3.5 т

Конфиденциально
1
3/21

При отсутствии оригинального артикула для заказа, он образуется из номера (NO), части () и названия модели оборудования, например: *1_XRD0337L



NO	Description	Описание	Кол-во, шт.
1	Retaining Ring M20	Кольцо стопорное M20	2
2	Washer	Шайба	2
3	Front Wheel	Колесо переднее	2
4	Retaining Ring M15	Кольцо стопорное M15	2
5	Saddle	Седло	1
6	Block Linkage and Split Pin	Механизм кривошипно-кулисный и шплинт разводной	1
7	Power Unit Assembly	Блок силовой в сборе	1
8	Hex Nut M12 & Lock Washer M12	Гайка шестигранная M12 и шайба стопорная M12	7
9	Rear Caster Assembly	Колесо заднее в сборе	2
10	Piston Roller Bearing	Подшипник роликовый	1
11	Handle Yoke	Держатель рукоятки	1
12	Grease Fitting	Пресс-масленка	1
13	Set Screw Handle	Рукоятка нажимного винта	1
14	Yoke Retaining Bolt and Washer	Болт стопорный и шайба для крепления держателя рукоятки	2
15	Handle Lever "A"	Рычаг ручной "А"	1
16	Bolt M6 x 35	Болт M6 x 35	1



СПИСОК ЗАПАСНЫХ ЧАСТЕЙ

Домкрат подкатной гаражный
XRD0337L на 3.5 т

Конфиденциально

2

3/21

При отсутствии оригинального артикула для заказа, он образуется из номера (NO), части () и названия модели оборудования, например: *1_XRD0337L

17	Handle Lever "B"	Рычаг ручной "B"	1
18	Universal Joint assembly	Шарнир универсальный в сборе	1

