

# AE&T

## ДЕТАЛЬНЫЙ ЧЕРТЕЖ И СПИСОК ЗАПАСНЫХ ЧАСТЕЙ

### Балансировочный Стенд

### B-829

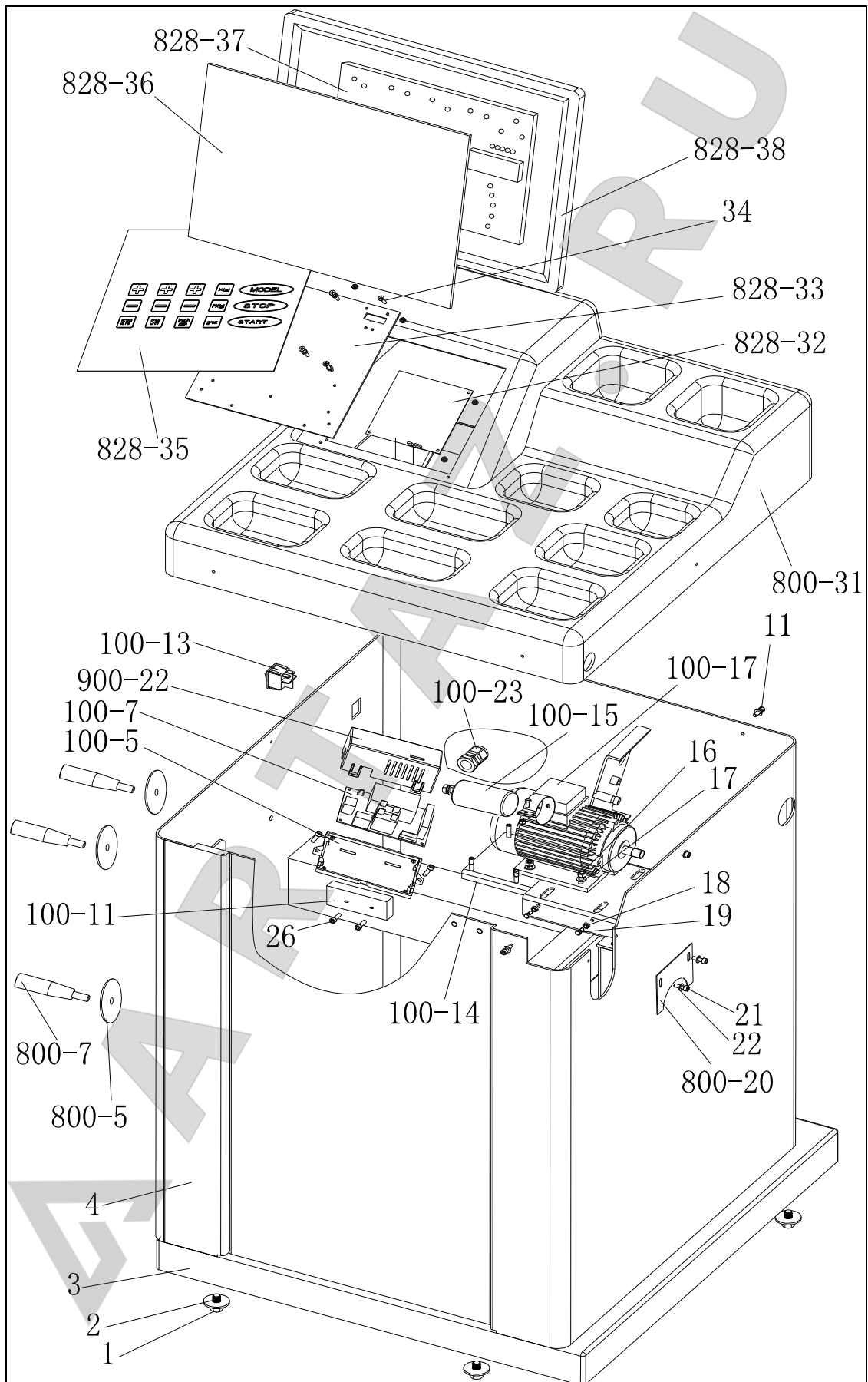


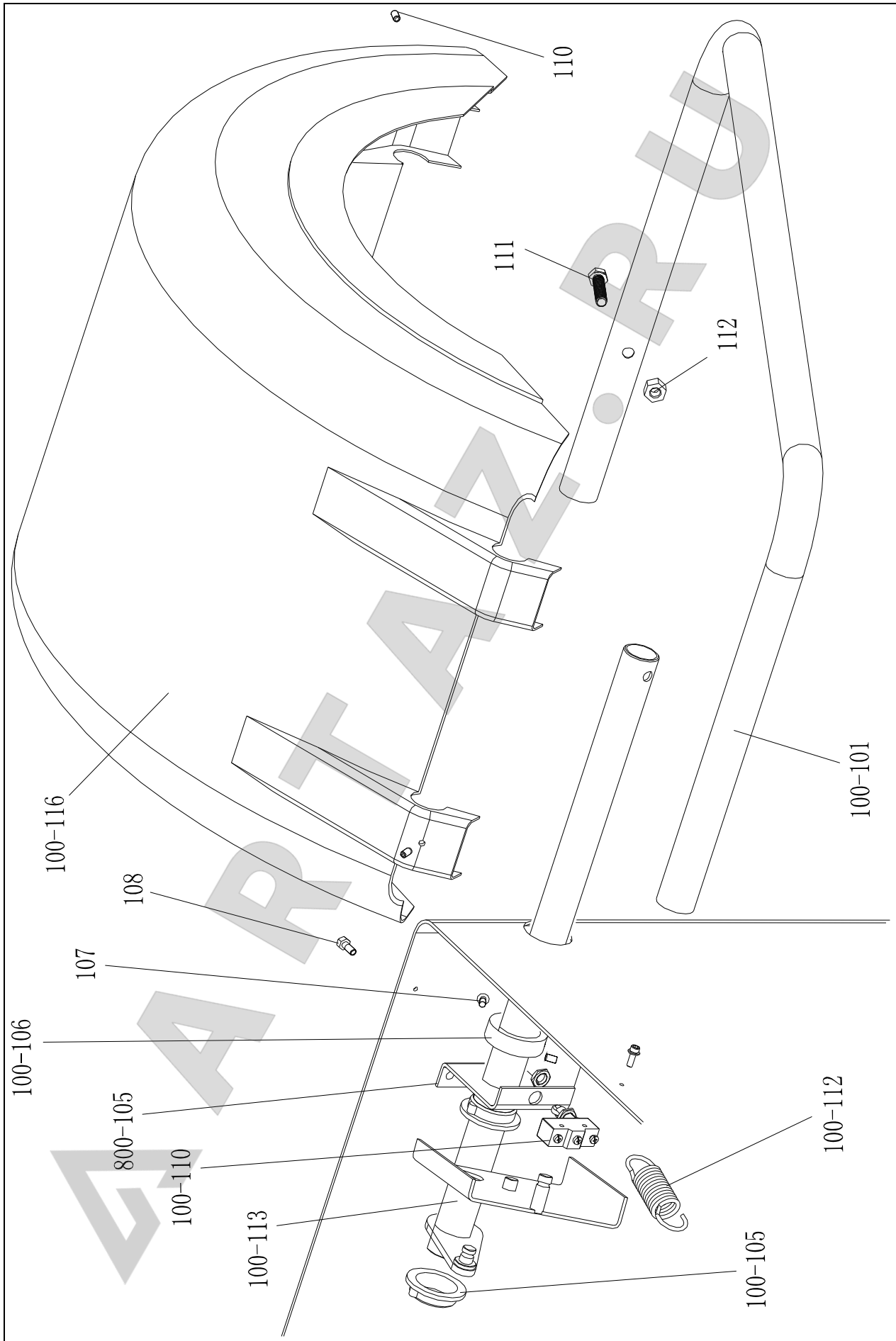
#### ВНИМАНИЕ:

Этот раздел касается заказа запасных частей при проведении **после гарантийных** ремонтов. **Заказы на запчасти балансировочных станков AE&T принимаются электронным письмом по адресу [help@aet-auto.ru](mailto:help@aet-auto.ru)**. Для определения нужной детали воспользуйтесь сборочными чертежами. В заказе указывайте наименование, номер детали и артикул по детализации.

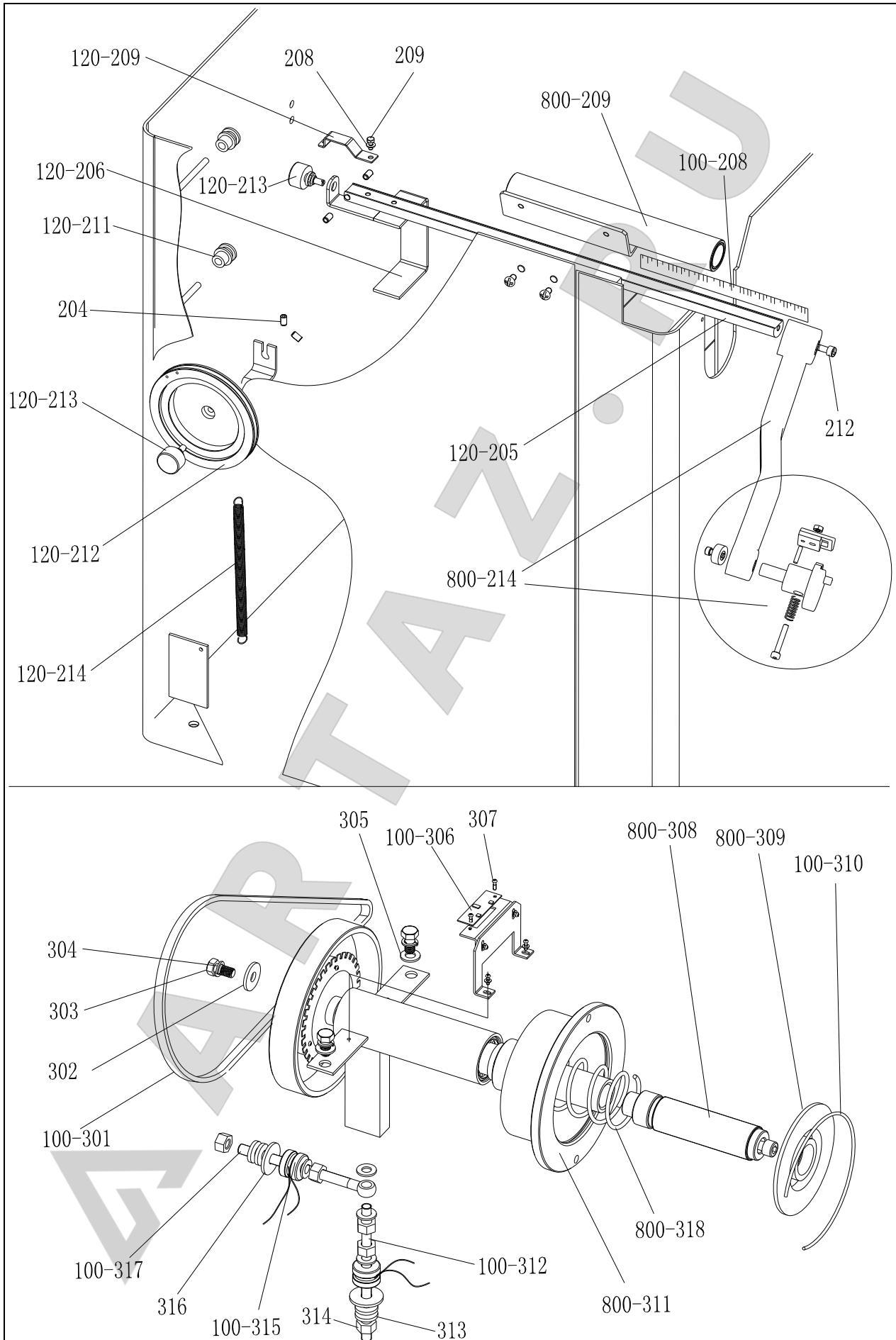
V 829-2012-11

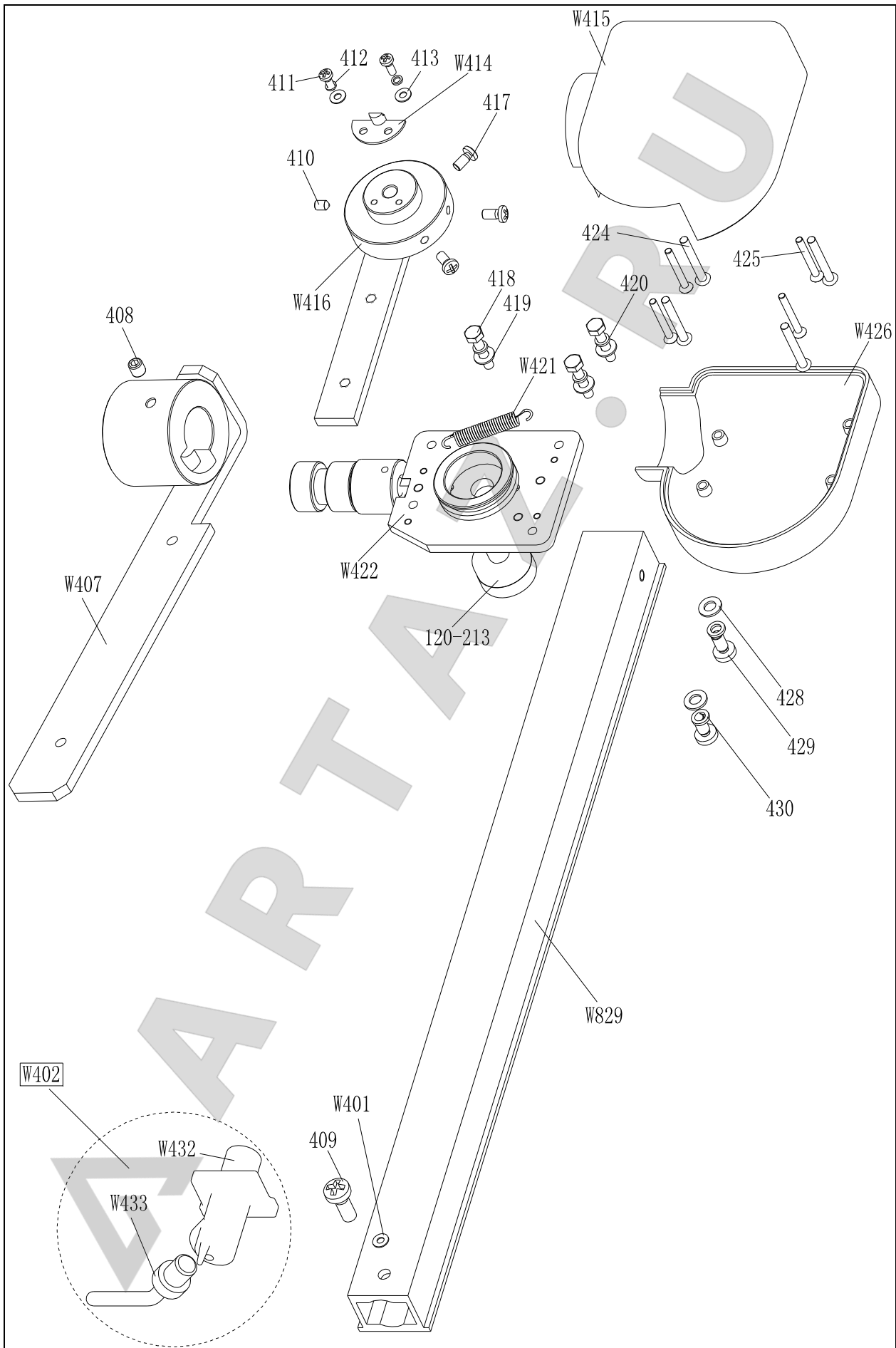
## Детализировка





V 829-2012-11







V 829-2012-11

Перечень запасных частей

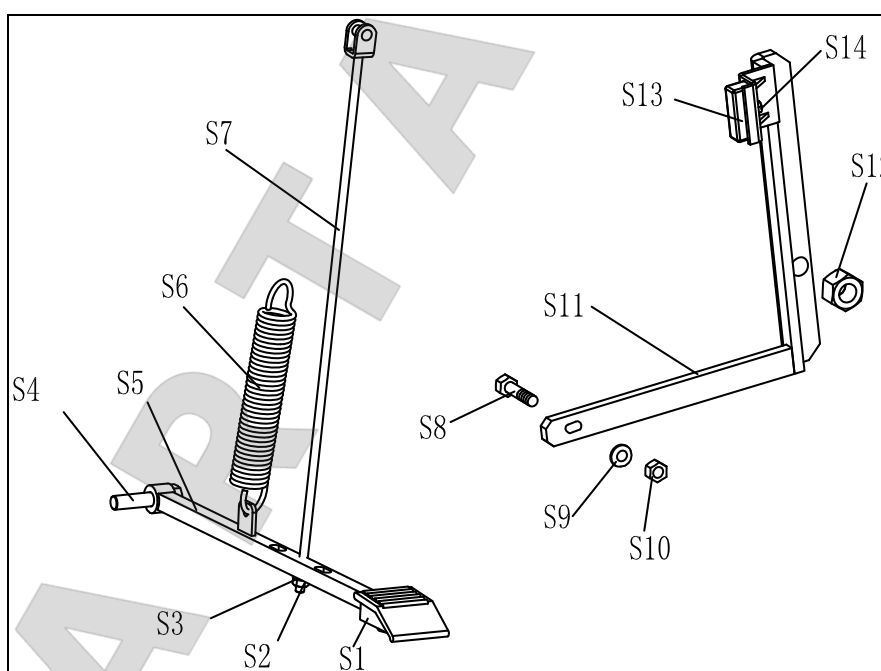
№.	Код	Наименование	Кол.	№.	Код	Наименование	Кол.
1	B-014-100251-0	Винт	4	108	B-010-080201-1	Винт	2
2	B-040-103030-1	Шайба	2	100-116	P-100-200100-0	Кожух колеса	1
3	PX-800-020000-0	Дно корпуса	1	110	B-007-060081-0	Винт	3
4	PX-800-010000-0	Корпус стенда	1	111	B-014-100451-0	Винт	1
800-5	P-000-009002-0	Шайба	3	112	B-001-100001-0	Гайка	1
800-7	P-000-009000-0	Шток для инструментов	3	100-101	PX-100-200200-0	Рама крепления кожуха	1
100-13	S-060-000210-0	Выключатель	1				
100-23	S-025-000135-0	Кабельный стопор	1	120-214	P-120-210000-0	Пружина	1
100-14	PX-100-010920-0	Станина электродвигателя	1	120-212	P-120-250000-0	Шкив	1
11	B-024-050161-1	Винт	4	120-213	S-132-000010-0	Датчик сенсорный	2
100-15	S-063-002000-0	Конденсатор	1	204	B-007-060081-0	Винт	5
100-17	S-051-230020-0	Электродвигатель	1	120-211	PZ-120-260000-0	Ролик	2
16	B-004-060001-1	Гайка	4	120-206	PX-120-240000-0	Скоба крепления	1
17	B-040-061412-1	Шайба	4	120-209	PX-120-230000-0	Пластина крепежная	1
18	B-004-050001-1	Гайка	2	208	B-040-050000-1	Шайба	1
19	B-014-050351-1	Винт	2	209	B-024-050161-1	Винт	1
800-20	PX-100-110000-0	Пластина	1	800-209	PX-820-570000-0	Держатель	1
21	B-024-050061-0	Винт	2	212	B-010-060161-0	Винт	1
22	B-040-050000-1	Шайба	2	120-205	PZ-120-090000-0	Измеритель выдвигной	1
100-7	PZ-000-020828-0	Плата питания	1	100-208	Y-004-000070-0	Линейка балансировки	1
100-5	P-100-120000-0	Щит платы	1	800-214	PW-109-082800-0	Наконечник линейки	1
26	B-024-050251-0	Винт	1				
100-11	D-010-100300-1	Резистор	2	100-301	S-042-000380-0	Ремень	1
900-22	P-100-120100-0	Корпус платы питания	1	302	B-040-103030-1	Шайба	1
800-31	P-800-190000-0	Панель пластиковая	1	303	B-014-100251-0	Винт	3
828-32	PZ-000-010829-0	Плата компьютерная	1	304	B-050-100000-0	Шайба	3
828-33	PX-830-100000-0	Подкладка платы	1	305	B-040-102020-1	Шайба	6
34	B-017-030251-0	Винт	1	100-306	PZ-000-040100-0	Плата позиционирования	1
828-35	S-115-008290-0	Клавиатура балансировки	8	307	B-024-030061-0	Винт	4
828-36	S-135-101829-5	Пластина дисплея	1	800-308		Вал резьбовой	1
828-37	PZ-000-010829-5	Дисплей	1	800-309	P-100-420000-0	Шайба пластмассовая	1
828-38	S-135-101500-0	Корпус дисплея	1	100-310	P-100-340000-0	Пружина	1
			1	800-311	S-100-000800-0	Вал в сборе	1
100-112	P-100-210000-0	Пружина		100-312	P-100-080000-0	Винт	1
100-105	P-800-180000-0	Манжета блока кожуха	1	313	B-048-102330-1	Шайба	4
100-113	PX-800-040000-0	Вал	2	314	B-004-100001-2	Гайка	5
100-110	S-060-000400-0	Выключатель микро	1	100-315	S-131-000010-0	Датчик в сборе	2
800-105	PX-100-200200-0	Станина вала	1	316	B-040-124030-1	Шайба	2
100-106	PX-800-050000-0	Манжета вала	1	100-317	P-100-070000-0	Винт	1
107	B-024-060061-0	Винт	1	800-318	P-100-350000-0	Пружина	1





No.	Код	Наименование	Кол.	No.	Код	Наименование	Кол.
W401	P-870-011800-0	Магнит	1	419	B-040-040000-1	Шайба плоская	3
W402	PW-112-082901-0	Наконечник в сборе	1	420	B-050-040000-0	Шайба стопорная	3
W407	P-870-011001-0	Установочная пластина в сборе	1	421	P-870-010900-0	Пружина	1
408	B-007-060081-0	Винт	1	W422	P-870-010100-0	Вал вращения в сборе	1
409	B-019-420161-0	Винт	1	120-213	S-132-000010-0	Датчик вала	1
410	B-007-040061-0	Винт	2	424	B-024-350281-0	Винт	4
411	B-024-030081-0	Винт	2	425	B-017-030251-0	Винт	4
412	B-050-030000-0	Шайба стопорная	2	W426	P-870-010700-0	Крышка нижняя	1
413	B-040-030000-1	Шайба плоская	1	428	B-040-050000-1	Шайба стопорная	2
W414	P-870-010600-0	Пластина крепежная	1	429	B-024-050101-0	Винт	2
W415	P-870-010400-0	Крышка верхняя	1	430	B-050-050000-0	Шайба стопорная	2
W416	P-870-010500-0	Рычаг в сборе	1	W829	P-870-010800-0	Балка основная	1
417	B-024-040081-0	Винт	3	W432	P-870-011500-0	Переходник балки	1
418	B-010-040201-0	Винт	3	W433	P-870-011400-0	Наконечник	1

### Детализировка и перечень запасных частей на тормозную педаль (Поставляется опционально)



No.	Артикул	Наименование	кол.
S1	C-221-640000-A	Накладка резиновая	1
S2	B-001-060001-0	Гайка	1
S3	B-040-061412-1	Шайба	1
S4	B-014-100251-0	Винт	1
S5	PX-800-020300-0	Педаль	1
S6	C-200-380000-0	Пружина	1

No.	Артикул	Наименование	кол.
S8	B-010-060301-0	Винт	1
S9	B-040-061412-1	Шайба	1
S10	B-004-060001-1	Гайка	1
S11	PX-100-020200-0	Рычаг	1
S12	B-001-120001-0	Гайка	1
S13	P-000-002001-1	Колодка	4

V 829-2012-11

**Перечень аксессуаров**
**Выбор опции:**    1: Ø 36     2: Ø 40 

Артикул	Наименование	кол.	Фото	
1:S-100-036000-1	1# КОНУС 96мм/135мм	1		1:φ36
2:S-100-040000-1				2:φ40
1:S-100-036000-2	2# КОНУС 75мм/98мм	1		1:φ36
2:S-100-040000-2				2:φ40
1:S-100-036000-3	3# КОНУС 57мм/80мм	1		1:φ36
2:S-100-040000-3				2:φ40
1:S-100-036000-4	4# КОНУС 44мм/61мм	1		1:φ36
2:S-100-040000-4				2:φ40
1:P-005-100000-0	ГАЙКА БЫСТРАЯ	1		1:φ36
2:P-005-100040-0				2:φ40
1:P-100-400000-0	ВАЛ РЕЗЬБОВОЙ	1		1:Tr36
2:P-828-400000-0				2:Tr40
PX-100-200400-0	Ключ	1		
S-105-000080-0	Ключ шестигранный	1		
S-105-000060-0	Ключ шестигранный	1		
S-110-001000-0	ГРУЗИК КАЛИБРОВОЧНЫЙ 100G	1		



P-000-001-008-0	КРОНЦИРКУЛЬ	1	
S-108-000010-0	КЛЕЩИ	1	
P-100-490000-0	Крышка пластмассовая	1	
P-000-001002-0	Буфер резиновый	1	
PW-111-082800-0	ЖК дисплей	1	

ARTAZ