



СПИСОК ЗАПАСНЫХ ЧАСТЕЙ

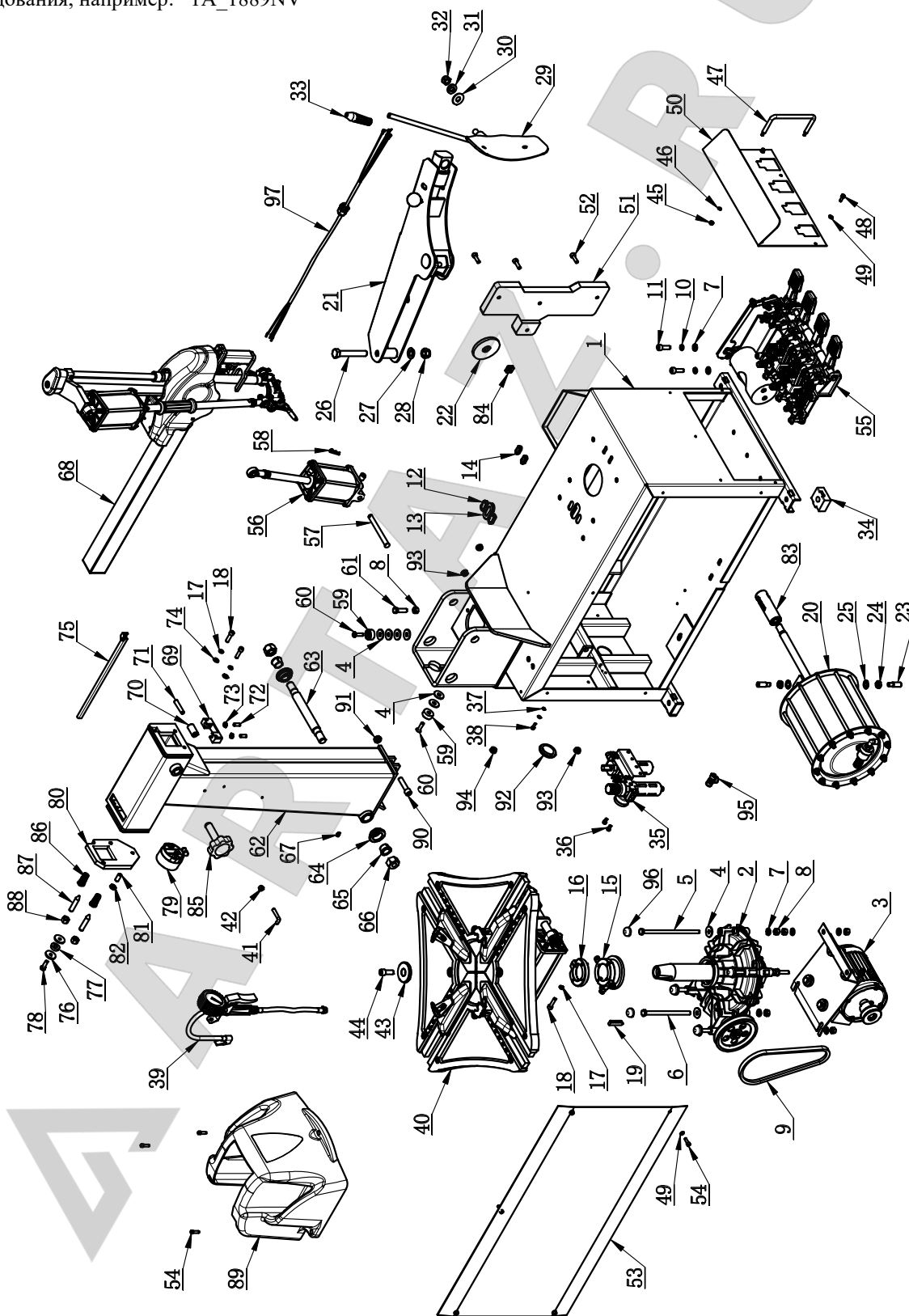
Станок шиномонтажный 1889NV (1Ф.х230В)

Конфиденциально

1

6/20

При отсутствии оригинального артикула для заказа, он образуется из номера (NO), части () и названия модели оборудования, например: *1A_1889NV





СПИСОК ЗАПАСНЫХ ЧАСТЕЙ

Станок шиномонтажный 1889NV (1Ф.х230В)

Конфиденциально

2

6/20

При отсутствии оригинального артикула для заказа, он образуется из номера (NO), части () и названия модели оборудования, например: *1A_1889NV

NO	ART.	Description	Описание	Кол-во, шт.
1	C-8M-1100000A	BODY	Корпус	1
2	CT-J-4100000	GEARBOX (USED WITH 50HZ MOTOR)	Редуктор (с 50Гц двигателем)	1
3	CT-DJ-0344123	MOTOR (380V,50Hz,3P,0.85-1.1Kw, DDOUBLE SPEED)	Электромотор (380В, 50Гц, 3Ф.,0.85-1.1 кВт, 2 скорости)	1
4	GB96.1-10	LARGE WASHER A GRADE	Шайба большая типа А	12
5	GB5782-M10X200-8.8	BOLT M10X200	Болт М10Х200	4
6	GB5782-M10X160-8.8	BOLT M10X160	Болт М10Х160	2
7	GB95-10	FLAT WASHER	Шайба плоская	16
8	GB41-M10	HEXANGULAR NUT	Гайка шестигранная	15
9	CT-DJ-0000007	BELT (USED WITH 50HZ MOTOR)	Ремень приводной (с 50Гц двигателем)	1
10	GB93-10	STANDARD SPRING WASHER	Шайба пружинная стандартная	2
11	GB70.1-M10X30	INNER HEXA CYLINDRICAL SCREW	Винт с цилиндрической головкой и внутренним шестигранным шлицем	2
12	C-54-1000022	PLUG C	Заглушка С	2
13	C-54-1000028	PLUG B	Заглушка В	1
14	C-54-1000023	PLUG A	Заглушка А	2
15	CT-Q-5000000	ROTATING UNION	Муфта в сборе	1
16	CT-Q-6000000	CLAMP RING	Кольцо зажимное	1
17	GB93-8	STANDARD SPRING WASHER	Шайба пружинная стандартная	3
18	GB70.1-M8X30	INNER HEXA CYLINDRICAL SCREW	Винт с цилиндрической головкой и внутренним шестигранным шлицем	3
19	GB1096-C12X8X45	COMMON FLAT KEY	Шпонка с лыской	1
20	CT-LS-C100000	BEAD BREAKER CYLINDER ASSEMBLY	Цилиндр отрыва кромки шины в сборе	1
21	CT-B-C000000	BEAD BREAKER ARM ASSEMBLY	Консоль отрыва борта шины в сборе	1
22	C-54-1000016	WASHER	Шайба	1
23	C-54-1000010	SCREWS M14X42	Болт М14Х42	2
24	GB6172.1-M14	HEXANGULAR THIN NUT	Гайка шестигранная тонкая	2
25	GB861.1-14	INNER TOOTH LOCK WAHSER	Шайба стопорная с внутренними зубцами	2
26	GB5782-M16X100	HEXANGULAR BOLT	Болт с шестигранной головкой	1
27	GB95-16	WASHER	Шайба	1





СПИСОК ЗАПАСНЫХ ЧАСТЕЙ

Станок шиномонтажный 1889NV (1Ф.х230В)

Конфиденциально

3

6/20

При отсутствии оригинального артикула для заказа, он образуется из номера (NO), части () и названия модели оборудования, например: *1А 1889NV

28	GB889.1-M16	1-TYPE PREVAILING TORQUE TYPE HEXAGON LOCK NUT	Гайка стопорная 6-гранная самоконтрящаяся типа 1	1
29	CT-C-2100000	BEAD BREAKER BLADE	Нож для отрыва кромки шины	1
30	C-54-1000002	WASHER	Шайба	1
31	GB955-14	WAVE-FORM SPRING WASHER	Шайба пружинная волнообразная	1
32	GB889.1-M14	1-TYPE PREVAILING TORQUE TYPE HEXAGON LOCK NUT	Гайка стопорная 6-гранная самоконтрящаяся типа 1	1
33	TC-40-1200022	RUBBER COVER	Накладка резиновая	1
34	C-54-1000005	RUBBER FOOT	Опора резиновая	4
35	CT-F-2111200	AIR REGULATOR ASSEMBLY	Фильтр-лубликатор в сборе	1
36	GB70.1-M6X 10	INNER HEXA CYLINDRICAL SCREW	Винт с цилиндрической головкой и внутренним шестигранным шлицем	2
37	GB95-5	FLAT WASHER	Шайба плоская	2
38	GB5783-M5X 16	HEXANGULAR BOLT	Болт с шестигранной головкой	1
39	CT-P-6000000	INFLATING GUN ASSY	Пистолет для накачки в сборе	1
40	CT-Y-5000000	TURNTABLE ASSEMBLY	Стол поворотный в сборе	1
41	C-71-1000024	INFLATING GUN HOOK	Крючок для пистолета накачки	1
42	GB41-M8	HEXANGULAR NUT	Гайка шестигранная	1
43	C-54-1000012	PRESS COVER	Шайба запрессованная	1
44	GB70.1-M12X30	INNER HEXA CYLINDRICAL SCREW	Винт с цилиндрической головкой и внутренним шестигранным шлицем	1
45	GB41-M6	HEXANGULAR NUT	Гайка шестигранная	2
46	GB93-6	STANDARD SPRING WASHER	Шайба пружинная стандартная	2
47	C-71-1000005	PROTECTIVE ROD	Скоба	1
48	GB70.1-M6X 16	INNER HEXA CYLINDRICAL SCREW	Винт с цилиндрической головкой и внутренним шестигранным шлицем	5
49	GB95-6	FLAT WASHER	Шайба плоская	10
50	C-93-1000011	PROTECTIVE COVER	Пластина защитная	1
51	C-54-1000006	RUBBER PAD PLATE	Упор с резиновой накладкой	1
52	GB70.1-M8X25	INNER HEXA CYLINDRICAL SCREW	Винт с цилиндрической головкой и внутренним шестигранным шлицем	4
53	C-61-1000001	SIDE PANEL	Панель боковая	1
54	GB70.1-M6X20	INNER HEXA CYLINDRICAL SCREW	Винт с цилиндрической головкой и внутренним	8





СПИСОК ЗАПАСНЫХ ЧАСТЕЙ

Станок шиномонтажный 1889NV (1Ф.х230В)

Конфиденциально

4

6/20

При отсутствии оригинального артикула для заказа, он образуется из номера (NO), части () и названия модели оборудования, например: *1A 1889NV

			шестигранным шлицем	
55	CT-D-B100000	PEDAL ASSEMBLY (DOUBLE SPEED)	Узел педальный в сборе	1
56	CT-XD- 1000000A	PULL-OUT CYLINDER ASSEMBLY	Цилиндр тяговый в сборе	1
57	GB882-12X 120	PIN SHAFT	Штифт	1
58	C-77-1000012	CIRCLIP	Кольцо стопорное пружинное	1
59	C-86-1000006	WASHER Ø30xØ10x15	Шайба Ø30xØ10x15	2
60	GB70.3-M8X 30	INNER COUNTERSUNK SCREW	Винт с потайной головкой	2
61	GB5783-M10X 35	HEXANGULAR BOLT	Болт с шестигранной головкой	1
62	C-8M-1200000	COLUMN WELDING	Стойка вертикальная	1
63	C-7N-1000002	ROTATION SHAFT	Палец	1
64	C-86-1000003	LOCKING BUSHING	Втулка блокировочная	2
65	C-6A-1000003	CONICAL BUSHING	Втулка коническая	2
66	GB6184-M20	1-TYPE METAL HEXAGON LOCK NUT	Гайка стопорная шестигранная самоконтрящаяся типа 1	2
67	TC-10-8400006	OIL BOTTLE	Заглушка М6	1
68	C-8R-1A00000	HORIZONTAL ARM ASSEMBLY	Консоль поворотная в сборе	1
69	C-7C-1000004	PEDESTAL	Опора	1
70	C-7C-1000005	TELEFLEX	Деталь цилиндрическая	1
71	GB119.1-10X50	CYLINDRICAL PIN	Штифт цилиндрический	1
72	GB77-M8X 20	INNER HEXA FLAT TERMINUS SET SCREW	Винт зажимной с плоской головкой и внутренним шестигранным шлицем	2
73	GB6172.1-M8	HEXANGULAR THIN NUT	Гайка шестигранная тонкая	2
74	GB95-8	FLAT WASHER	Шайба плоская	2
75	C-77-1000009	AIR HOSE CHUTE	Трубка подвода сжатого воздуха	1
76	C-77-1000003	CUSHION	Прокладка	2
77	C-77-1000004	RUBBER WASHER	Шайба резиновая	1
78	GB5783-M8X 25	HEXANGULAR BOLT	Болт с шестигранной головкой	1
79	C-77-1500000	LOCKING CYLINDER ASSY	Цилиндр зажимной в сборе	1
80	C-7N-1000001	SQUARE LOCK PLATE	Пластина стопорная квадратная	1
81	C-71-1000029	INNER HEXA FLAT TERMINUS SET SCREW	Винт зажимной с плоской головкой и внутренним шестигранным шлицем	1
82	GB6173-M10X 1.0	HEXA THIN NUT	Гайка шестигранная тонкая	1



СПИСОК ЗАПАСНЫХ ЧАСТЕЙ

Станок шиномонтажный 1889NV (1Ф.х230В)

Конфиденциально

5

6/20

При отсутствии оригинального артикула для заказа, он образуется из номера (NO), части () и названия модели оборудования, например: *1А 1889NV

83	C-5B-1400000	LIMIT SET	Ограничитель	1
84	C-54-1000015	STOP-UP	Уплотнитель	1
85	C-86-1400000	HANDLE WHEEL	Рукоятка-маковичок	1
86	C-86-1000005	PRESS SPRING	Пружина	2
87	C-86-1000004	INNER HEXA CONIC TERMINUS SET SCREW	Винт с конической головкой и внутр. шестигранным шлицем	2
88	GB41-M12	HEXANGULAR NUT	Гайка шестигранная	2
89	C-8M-1000001	PROTECTIVE COVER	Пластина защитная	1
90	GB70.1-M12X50	INNER HEXA CYLINDRICAL SCREW	Винт с цилиндрической головкой и внутренним шестигранным шлицем	1
91	GB889.1-M12	1- TYPE PREVAILING TORQUE TYPE HEXAGON LOCK NUT	Гайка стопорная шестигранная самоконтрящаяся типа 1	1
92	C-61-1000002	CUSHION BUSHING	Втулка	1
93	C-71-1000027	HELPER RUBBE PLUG	Заглушка отверстия крепления вспомогательного устройства «третья рука»	3
94	C-61-1000003	HELPER RUBBE PLUG	Заглушка отверстия крепления вспомогательного устройства «третья рука»	1
95	FPT 6-8-8	DIFFERENT DIA OF UNION TEE	Тройник	1
96	C-01-1000006	COVER CAP	Колпачок	6
97	CT-E-UN00410	CABLE(3P)	Кабель питания (3Ф)	1



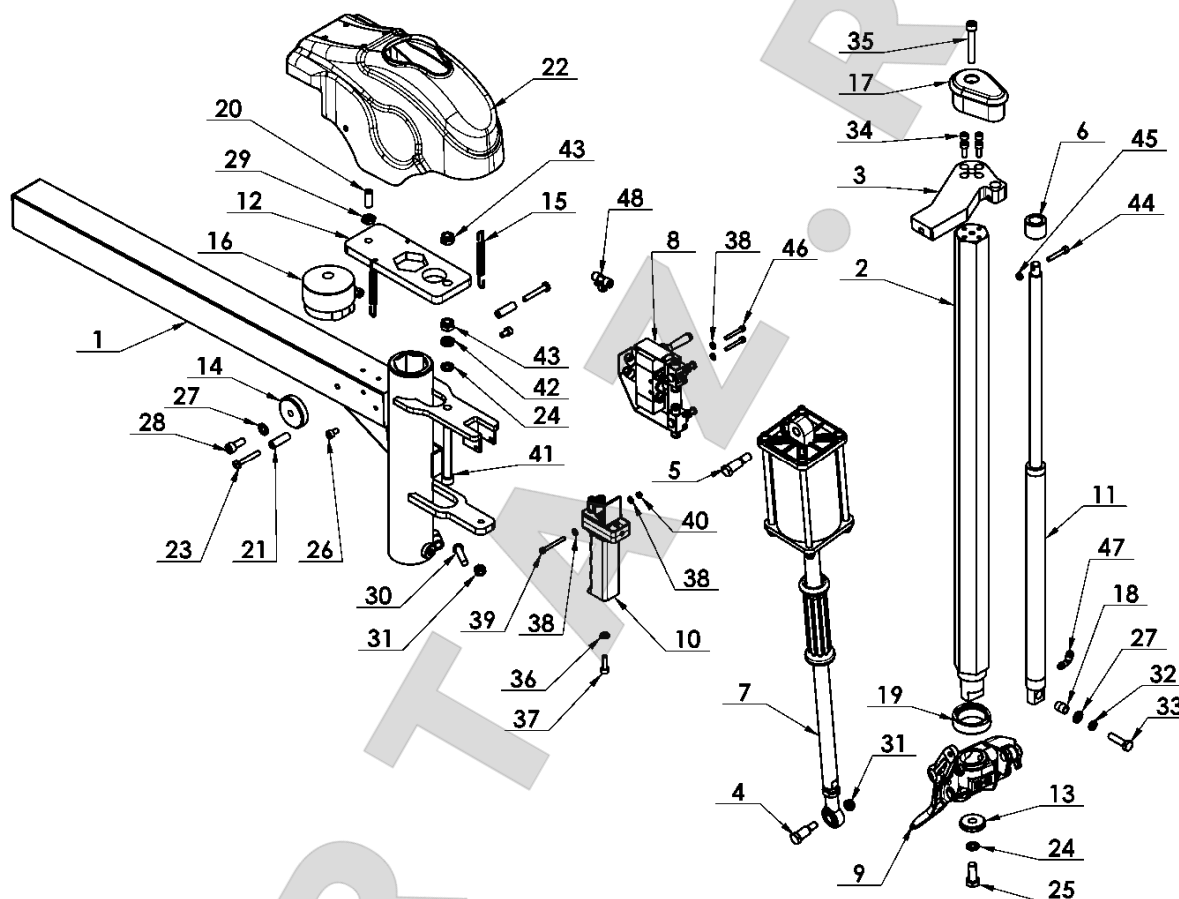


СПИСОК ЗАПАСНЫХ ЧАСТЕЙ

Станок шиномонтажный 1889NV (1Ф.х230В)

Конфиденциально
6
6/20

При отсутствии оригинального артикула для заказа, он образуется из номера (NO), части () и названия модели оборудования, например: *1A_1889NV

C-8R-1A00000


NO	ART.	Description	Описание	Кол-во, шт.
1	C-8R-1A10000	HORIZONTAL ARM WELDING	Консоль поворотная	1
2	C-8R-1A00001	HEXANGULAR SHAFT	Шток шестигранный	1
3	C-8R-1A00002	CYLINDER CONNET PLATE	Пластина соединительная	1
4	C-8R-1A00003	SELF-MADE BOLT M8	Болт М8	1
5	C-8R-1A00004	SELF-MADE BOLT M10	Болт М10	1
6	C-8R-1A00005	RUBBER WASHER	Шайба резиновая	1
7	C-8R-1A20000	CYLINDER ASSEMBLY	Цилиндр в сборе	1
8	C-8R-1A30000	CONTROL VALVE ASSEMBLY	Клапан управления в сборе	1
9	C-8R-1A40000	DEMOUNTING HEAD ASSEMBLY	Головка монтажная в сборе	1
10	C-8A-1330000A	HANDLE CONTROLLING	Рукоятка клапана	1



СПИСОК ЗАПАСНЫХ ЧАСТЕЙ

Станок шиномонтажный 1889NV (1Ф.х230В)

Конфиденциально

7

6/20

При отсутствии оригинального артикула для заказа, он образуется из номера (NO), части () и названия модели оборудования, например: *1A 1889NV

		VALVE	управления	
11	C-8P-1320000	PNEUMATIC SPRING	Амортизатор пневматический	1
12	C-8P-1300002	HEXANGULAR LOCK PLATE	Пластина фиксирующая	1
13	C-54-1300008	PRESS WASHER	Шайба запрессованная	1
14	C-71-1300005A	POSITIONING BLOCK	Блок позиционирования	1
15	C-71-1300004	SPRING	Пружина	2
16	C-71-1320000	LOCKING CYLINDER ASSY	Цилиндр зажимной в сборе	1
17	C-8A-1300001	VERTICAL SHAFT COVER	Колпачок штока	1
18	C-8A-1300008	BUSHING	Втулка	1
19	C-8R-1300002	SHOCK ABSORBER WASHER	Шайба амортизирующая	1
20	C-71-1000029	INNER HEXA FLAT TERMINUS SET SCREW	Винт зажимной с плоской головкой и внутренним шестигранным шлицем	1
21	C-77-1000006	PROTECTIVE HOOD LOCK BUSHING	Втулка фиксирующая для защитной крышки	2
22	C-8R-1A00006	PROTECTIVE COVER	Пластина защитная	1
23	GB818-M6X40-H	CROSS PANHEAD SCREW	Винт с плоскоконической головкой и крестообразным шлицем	2
24	GB93-10	STANDARD SPRING WASHER	Шайба пружинная стандартная	2
25	GB5783-M10X25-12.9	HEXANGULAR BOLT	Болт с шестигранной головкой	1
26	GB70.1-M6X10	INNER HEXA CYLINDRICAL SCREW	Винт с цилиндрической головкой и внутренним шестигранным шлицем	2
27	GB95-8	FLAT WASHER	Шайба плоская	2
28	GB70.1-M8X20	INNER HEXA CYLINDRICAL SCREW	Винт с цилиндрической головкой и внутренним шестигранным шлицем	1
29	GB6173-M10X 1.0	HEXA THIN NUT	Гайка шестигранная тонкая	1
30	GB70.2-M8X35	INNER HEXA CYLINDRICAL ROUND HEAD SCREW	Винт с полукруглой головкой и внутр. шестигранным шлицем	1
31	GB889.1-M8	1-TYPE PREVAILING TORQUE TYPE HEXAGON LOCK NUT	Гайка стопорная 6-гранная самоконтрающаяся типа 1	2
32	GB93-8	STANDARD SPRING WASHER	Шайба пружинная стандартная	1
33	GB5783-M8X 30	HEXANGULAR BOLT	Болт с шестигранной головкой	1
34	GB70.1-M6X16	INNER HEXA	Винт с цилиндрической	4





СПИСОК ЗАПАСНЫХ ЧАСТЕЙ

Станок шиномонтажный 1889NV (1Ф.х230В)

Конфиденциально

8

6/20

При отсутствии оригинального артикула для заказа, он образуется из номера (NO), части () и названия модели оборудования, например: *1А 1889NV

		CYLINDRICAL SCREW	головкой и внутренним шестигранным шлицем	
35	GB70.1-M8X55	INNER HEXA CYLINDRICAL SCREW	Винт с цилиндрической головкой и внутренним шестигранным шлицем	1
36	GB95-6	FLAT WASHER	Шайба плоская	1
37	GB70.1-M6X20	INNER HEXA CYLINDRICAL SCREW	Винт с цилиндрической головкой и внутренним шестигранным шлицем	1
38	GB95-4	FLAT WASHER	Шайба плоская	4
39	GB70.1-M4X40	INNER HEXA CYLINDRICAL SCREW	Винт с цилиндрической головкой и внутренним шестигранным шлицем	1
40	GB889.1-M4	1-TYPE PREVAILING TORQUE TYPE HEXAGON LOCK NUT	Гайка стопорная 6-гранная самоконтрящаяся типа 1	1
41	GB70.1-M10X85	INNER HEXA CYLINDRICAL SCREW	Винт с цилиндрической головкой и внутренним шестигранным шлицем	1
42	GB6172.1-M10	HEXANGULAR THIN NUT	Гайка шестигранная тонкая	1
43	GB889.1-M10	1-TYPE PREVAILING TORQUE TYPE HEXAGON LOCK NUT	Гайка стопорная 6-гранная самоконтрящаяся типа 1	2
44	GB70.1-M5X30	INNER HEXA CYLINDRICAL SCREW	Винт с цилиндрической головкой и внутренним шестигранным шлицем	1
45	GB889.1-M5	1-TYPE PREVAILING TORQUE TYPE HEXAGON LOCK NUT	Гайка стопорная 6-гранная самоконтрящаяся типа 1	1
46	GB70.1-M4X30	INNER HEXA CYLINDRICAL SCREW	Винт с цилиндрической головкой и внутренним шестигранным шлицем	2
47	6522 4-M5	MALE ELBOW	Фитинг угловой с внешней резьбой	1
48	FPE 6	UNION TEE	Тройник	1



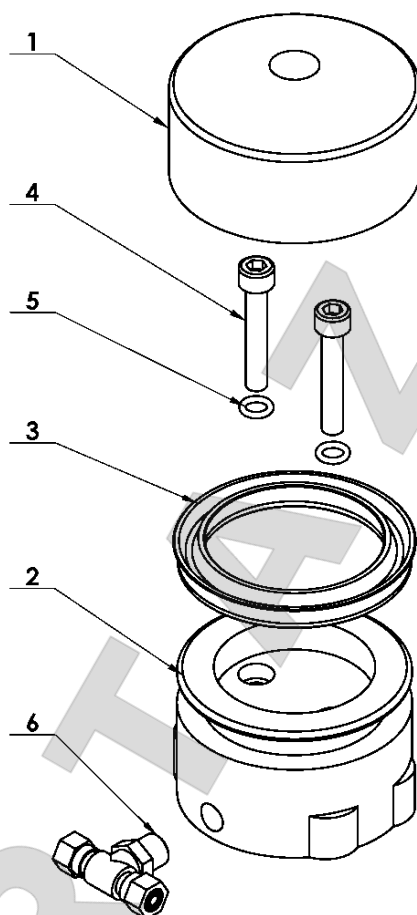


СПИСОК ЗАПАСНЫХ ЧАСТЕЙ

Станок шиномонтажный 1889NV (1Ф.х230В)

Конфиденциально
9
6/20

При отсутствии оригинального артикула для заказа, он образуется из номера (NO), части () и названия модели оборудования, например: *1A_1889NV

C-71-1320000


NO	ART.	Description	Описание	Кол-во, шт.
1	C-71-1320001	LOCK TURNTABLE CYLINDER HEAD	Головка зажимного цилиндра поворотного стола	1
2	C-71-1320002	LOCK CYLINDER BODY	Корпус зажимного цилиндра	1
3	C-71-1320003	Y-RING	Манжета	1
4	GB70.1-M6X35	SCREW M6X35	Винт M6X35	2
5	GB3452.1-6X1.8-G	HYDRAULIC-PNEUMATIC RUBBER O-RING G TYPE	Кольцо уплотнительное резиновое типа G для пневмогидравлических систем	2
6	PBS 6-01	MALE BRANCH TEE NUT	Тройник с внешней резьбой	1

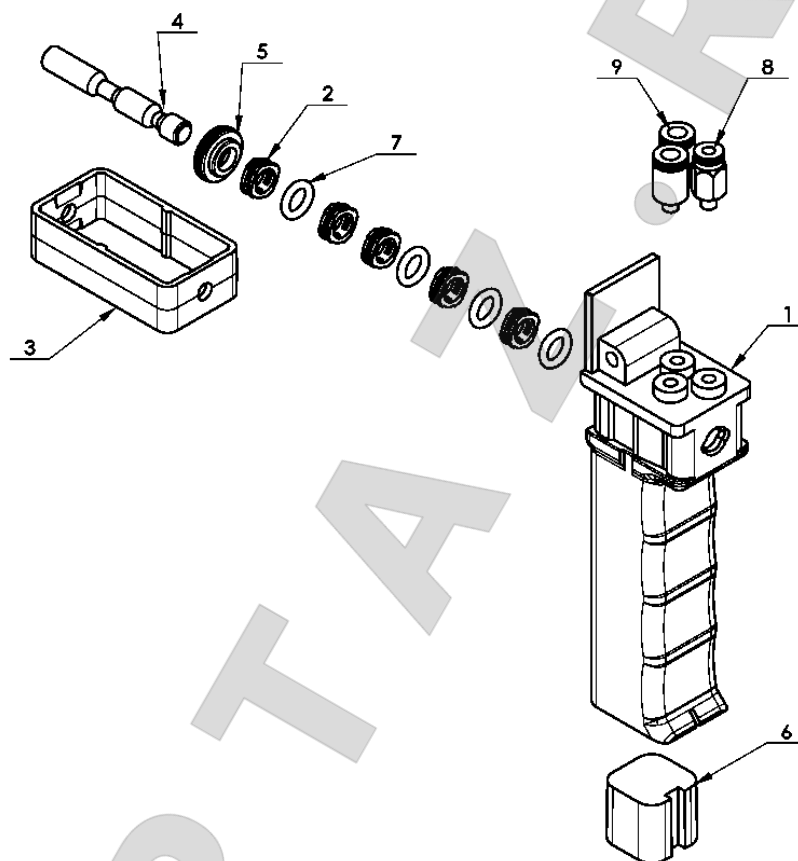


СПИСОК ЗАПАСНЫХ ЧАСТЕЙ

Станок шиномонтажный 1889NV (1Ф.х230В)

Конфиденциально
10
6/20

При отсутствии оригинального артикула для заказа, он образуется из номера (NO), части () и названия модели оборудования, например: *1A_1889NV

C-8A-133000A


NO	ART.	Description	Описание	Кол-во, шт.
1	C-8A-1330010	HANDLE CONTROL VALVE BODY	Корпус клапанной группы	1
2	C-8A-1330011	VALVE SPACER	Проставка клапана	5
3	C-8A-1330012	GUIDE RING	Направляющая	1
4	C-8A-1330013	VALVE ROD	Шток клапана	1
5	C-71-1330006	FRONT SEALING COVER	Сальник передний	1
6	C-8A-1330008	SQUARE BLOCK	Блок квадратный	1
7	GB3452.1-8X2.65-A	HYDRAULIC-PNEUMATIC RUBBER O-RING A TYPE	Кольцо уплотнительное резиновое типа А для пневмогидравлических систем	4
8	FPC 4-M5	MALE STRAIGHT	Фитинг прямой с внешней резьбой	1
9	MFPC 6-M5	MINI MALE STRAIGHT	Фитинг малый прямой с внешней резьбой	2

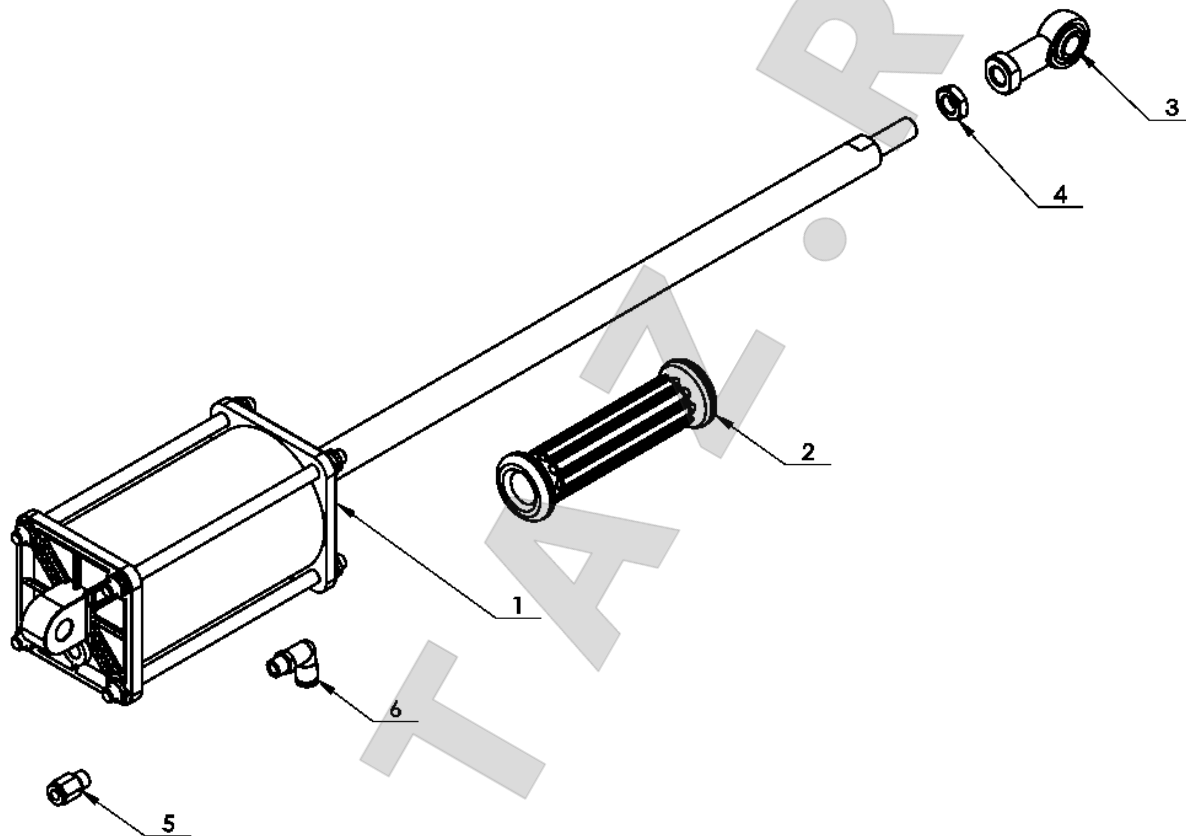


СПИСОК ЗАПАСНЫХ ЧАСТЕЙ

Станок шиномонтажный 1889NV (1Ф.х230В)

Конфиденциально
11
6/20

При отсутствии оригинального артикула для заказа, он образуется из номера (NO), части () и названия модели оборудования, например: *1A_1889NV

C-8R-1A20000


NO	ART.	Description	Описание	Кол-во, шт.
1	C-8R-1A21000	CYLINDER	Цилиндр	1
2	C-8R-1A20001	RUBBER SLEEVE	Манжета резиновая	1
3	CT-XD-1000007	BEARING JOINTS	Узел подшипниковый	1
4	GB6172.1-M12	HEXANGULAR THIN NUT	Гайка шестигранная тонкая	1
5	FPC 6-01	MALE STRAIGHT	Фитинг прямой с внешней резьбой	1
6	FPL 6-01	MALE ELBOW	Фитинг угловой с внешней резьбой	1

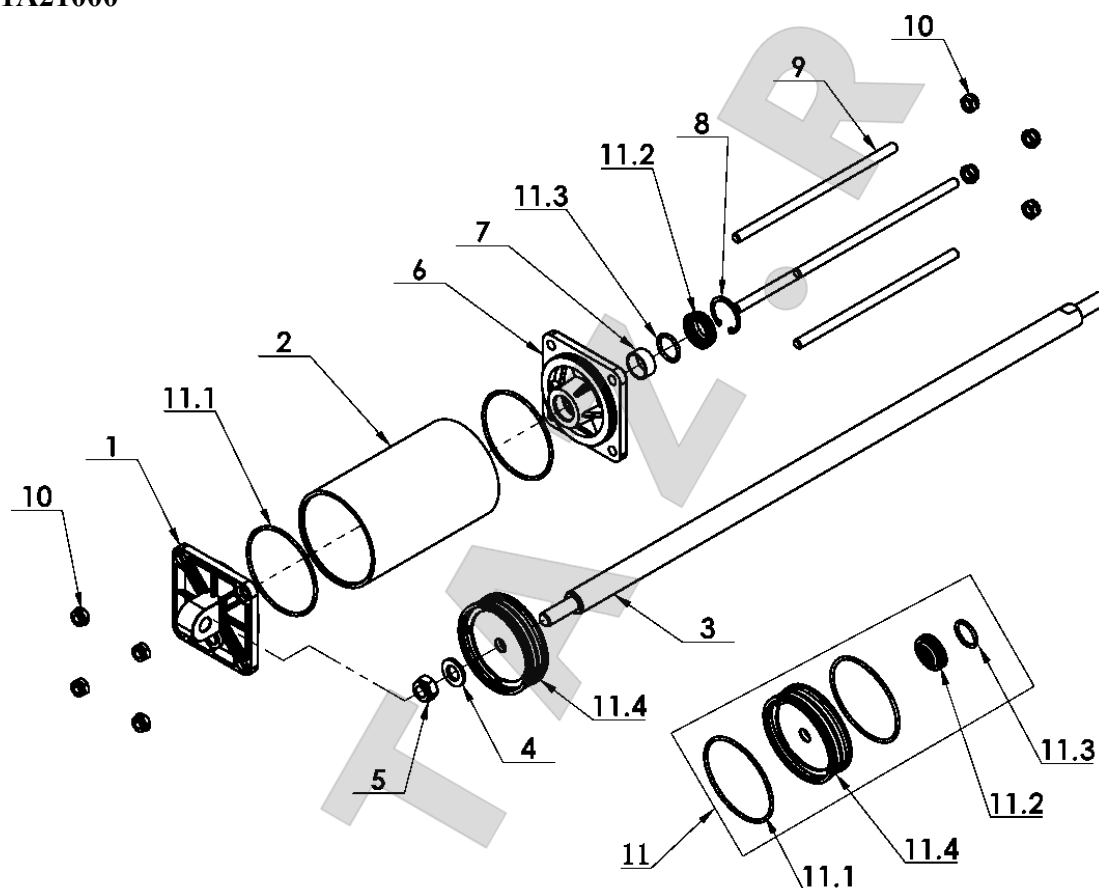


СПИСОК ЗАПАСНЫХ ЧАСТЕЙ

Станок шиномонтажный 1889NV (1Ф.х230В)

Конфиденциально
12
6/20

При отсутствии оригинального артикула для заказа, он образуется из номера (NO), части () и названия модели оборудования, например: *1A_1889NV

C-8R-1A21000


NO	ART.	Description	Описание	Кол-во, шт.
1	CT-Y-4120005	CAP-BASE,CYLNR	Крышка цилиндра задняя	1
2	C-8A-1411001	CYLINDER BODY	Корпус цилиндра	1
3	C-8R-1A21001	PISTON ROD	Шток поршня	1
4	GB95-12	FLAT WASHER	Шайба плоская	1
5	GB889.1-M12	1- TYPE PREVAILING TORQUE TYPE HEXAGON LOCK NUT	Гайка стопорная шестигранная самоконтрящаяся типа 1	1
6	CT-Y-4120004	CYLINDER FRONT COVER	Крышка цилиндра передняя	1
7	JH1 2010	BEARING-SLIDE	Подшипник скольжения	1
8	GB893.1-30	ELASTIC RETAINING RING A-TYPE	Кольцо стопорное эластичное типа А	1
9	C-8R-1A21002	BOLT	Болт	4
10	GB889.1-M8	1-TYPE PREVAILING TORQUE TYPE HEXAGON LOCK NUT	Гайка стопорная 6-гранная самоконтрящаяся типа 1	8



СПИСОК ЗАПАСНЫХ ЧАСТЕЙ

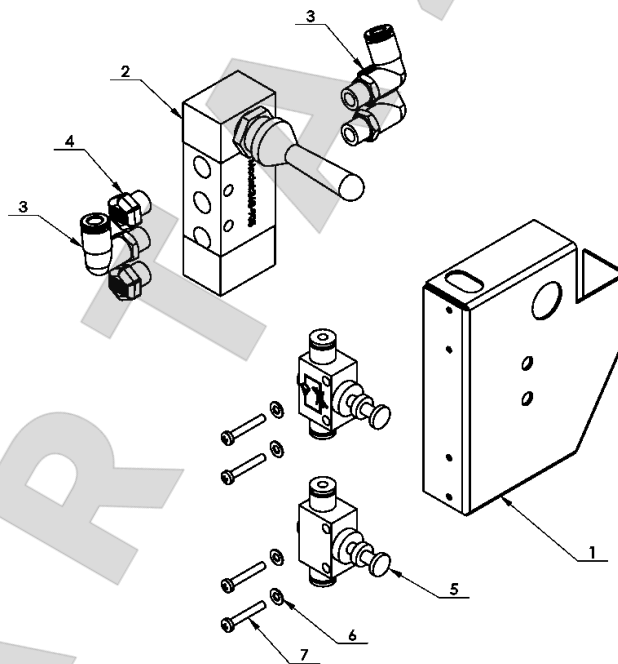
Станок шиномонтажный 1889NV (1Ф.х230В)

Конфиденциально
13
6/20

При отсутствии оригинального артикула для заказа, он образуется из номера (NO), части () и названия модели оборудования, например: *1A 1889NV

11	CT-Y-4121000	CYLINDER SEALING PARTS ASSEMBLY	Набор уплотнителей цилиндра	1
11.1	GB3452.1-75X2.65	HYDRAULIC-PNEUMATIC RUBBER O-RING G TYPE	Кольцо уплотнительное резиновое типа G для пневмогидравлических систем	2
11.2	CT-Y-0160007	SEAL-ROD,CYLNDR	Уплотнитель штока цилиндра	1
11.3	GB3452.1-20X2.65	HYDRAULIC-PNEUMATIC RUBBER O-RING G TYPE	Кольцо уплотнительное резиновое типа G для пневмогидравлических систем	1
11.4	CT-Y-4120006	PISTON	Поршень	1

C-8R-1A30000



NO	ART.	Description	Описание	Кол-во, шт.
1	C-8R-1A30001	HANDLE VALVE COVER	Колпак клапана	1
2	C-8A-1430001	CONTROL VALVE	Клапан управления	1
3	FPL 6-01	MALE ELBOW	Фитинг угловой с внешней резьбой	3
4	FSSL 1/8	PARTICLE SILENCER	Глушитель	2
5	FPAC 4	SPEED ADJUSTMENT JOINT	Регулятор скорости	2
6	GB95-3	FLAT WASHER	Шайба плоская	4
7	GB818-M3X20-H	CROSS PANHEAD SCREW	Винт с плоскоконической головкой и крестообразным шлицем	4



СПИСОК ЗАПАСНЫХ ЧАСТЕЙ

Станок шиномонтажный 1889NV (1Ф.х230В)

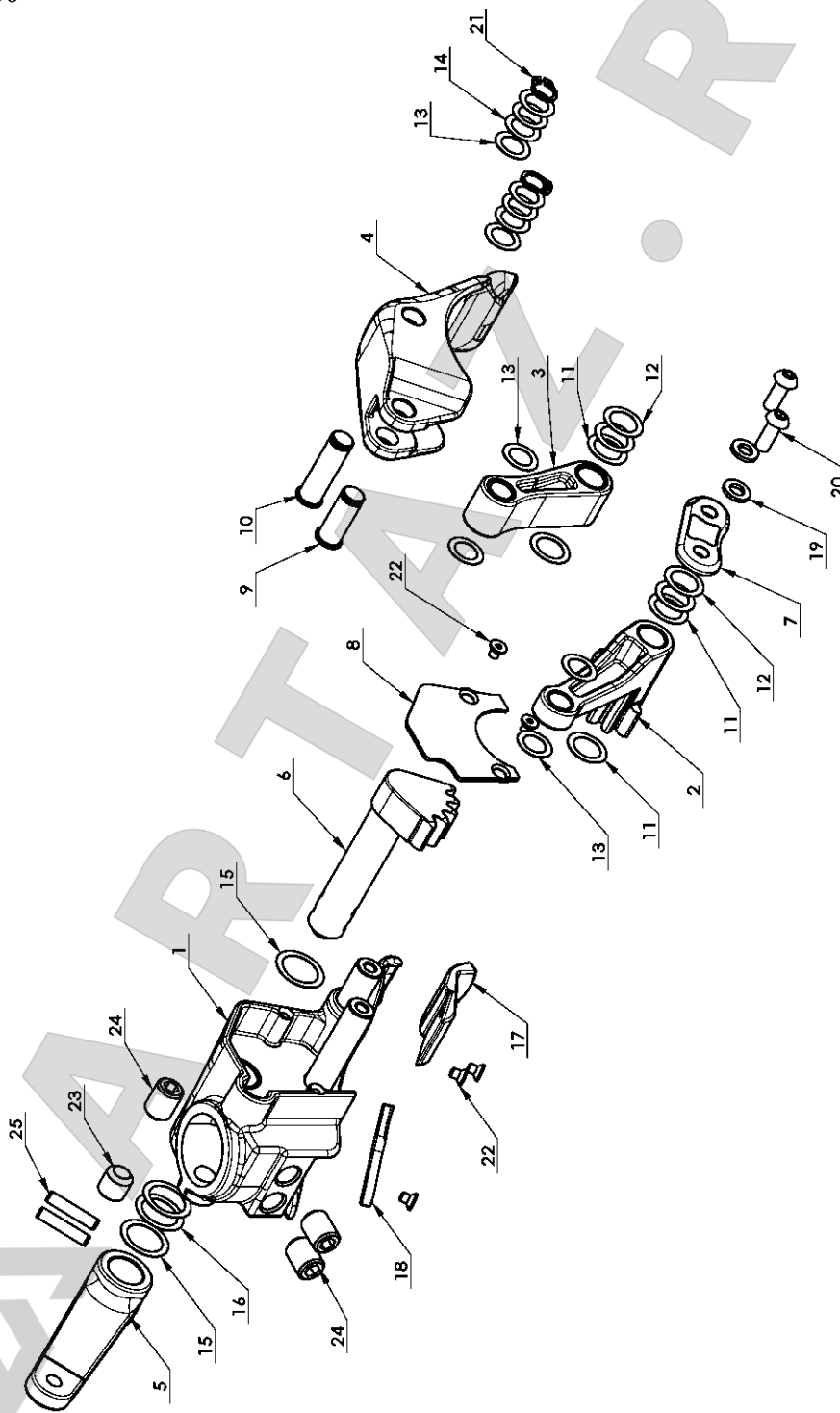
Конфиденциально

14

6/20

При отсутствии оригинального артикула для заказа, он образуется из номера (NO), части () и названия модели оборудования, например: *1A_1889NV

C-8R-1A40000





СПИСОК ЗАПАСНЫХ ЧАСТЕЙ

Станок шиномонтажный 1889NV (1Ф.х230В)

Конфиденциально

15

6/20

При отсутствии оригинального артикула для заказа, он образуется из номера (NO), части () и названия модели оборудования, например: *1A_1889NV

NO	ART.	Description	Описание	Кол-во, шт.
1	C-8R-1A41000	DEMOUNTING HEAD	Головка монтажная	1
2	C-8R-1A42000	GEAR LINKAGE ROD	Тяга поворотная	1
3	C-8R-1A43000	LINKAGE ROD	Тяга соединительная	1
4	C-8R-1A40001	DEMOUNTING HOOK	Палец монтажный	1
5	C-8R-1A40002	CYLINDER LINKAGE ROD	Соединитель цилиндрический	1
6	C-8R-1A40003	GEAR SHAFT	Вал передач	1
7	C-8R-1A40004	PRESSURE PAD	Пресс-шайба	1
8	C-8R-1A40005	COVER	Пластина	1
9	C-8R-1A40008	SHAFT A	Палец А	1
10	C-8R-1A40009	SHAFT B	Палец В	1
11	C-8R-1A40010	ADJUST WASHER 12.5X18X0.3	Шайба регулировочная 12.5x18x0.3	4
12	C-8R-1A40010A	ADJUST WASHER 12.5X18X0.2	Шайба регулировочная 12.5x18x0.2	4
13	C-8R-1A40011	ADJUST WASHER 10.5X16X0.3	Шайба регулировочная 10.5x16x0.3	6
14	C-8R-1A40011A	ADJUST WASHER 10.5X16X0.2	Шайба регулировочная 10.5x16x0.2	6
15	C-8R-1A40012	ADJUST WASHER 16.5X22X0.3	Шайба регулировочная 16.5x22x0.3	2
16	C-8R-1A40012A	ADJUST WASHER 16.5X22X0.2	Шайба регулировочная 16.5x22x0.2	2
17	C-8R-1A40013	SHEATH	Накладка защитная	1
18	C-8R-1A40014	PROTECTIVE PAD	Протектор	1
19	GB95-6	FLAT WASHER	Шайба плоская	2
20	GB70.2-M6X 16	INNER HEXA CYLINDRICAL ROUND HEAD SCREW	Винт с полукруглой головкой и внутр. шестигранным шлицем	2
21	GB894.1-10	SHAFT ELATIC BIG RETAINING RING A- TYPE	Кольцо штока стопорное большое эластичное типа А	2
22	GB70.3-M4X6	INNER COUNTERSUNK SCREW	Винт с потайной головкой	5
23	GB80-M12X 12	INNER HEXA RECESSED TERMINUS SET SCREW	Винт зажимной M12x12 с головкой с выемкой и внутр. шестигранным шлицем	1
24	GB80-M12X 16	INNER HEXA RECESSED TERMINUS SET SCREW	Винт зажимной M12x16 с головкой с выемкой и внутр. шестигранным шлицем	3
25	GB119.1-5X24	CYLINDRICAL PIN	Штифт цилиндрический	2



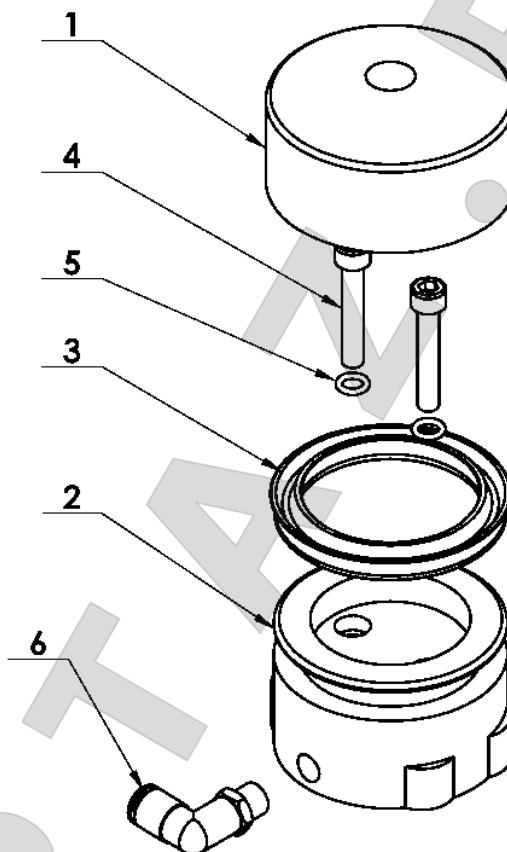


СПИСОК ЗАПАСНЫХ ЧАСТЕЙ

Станок шиномонтажный 1889NV (1Ф.х230В)

Конфиденциально
16
6/20

При отсутствии оригинального артикула для заказа, он образуется из номера (NO), части () и названия модели оборудования, например: *1A_1889NV

C-77-1500000


NO	ART.	Description	Описание	Кол-во, шт.
1	C-71-1320001	LOCK TURNTABLE CYLINDER HEAD	Головка зажимного цилиндра поворотного стола	1
2	C-71-1320002	LOCK CYLINDER BODY	Корпус зажимного цилиндра	1
3	C-71-1320003	Y-RING	Манжета	1
4	GB70.1-M6X35	INNER HEXA CYLINDRICAL SCREW	Винт с цилиндрической головкой и внутренним шестигранным шлицем	2
5	GB3452.1-6X1.8-G	HYDRAULIC-PNEUMATIC RUBBER O-RING G TYPE	Кольцо уплотнительное резиновое типа G для пневмогидравлических систем	2
6	FPL 6-01	MALE ELBOW	Фитинг угловой с внешней резьбой	1



СПИСОК ЗАПАСНЫХ ЧАСТЕЙ

Станок шиномонтажный 1889NV (1Ф.х230В)

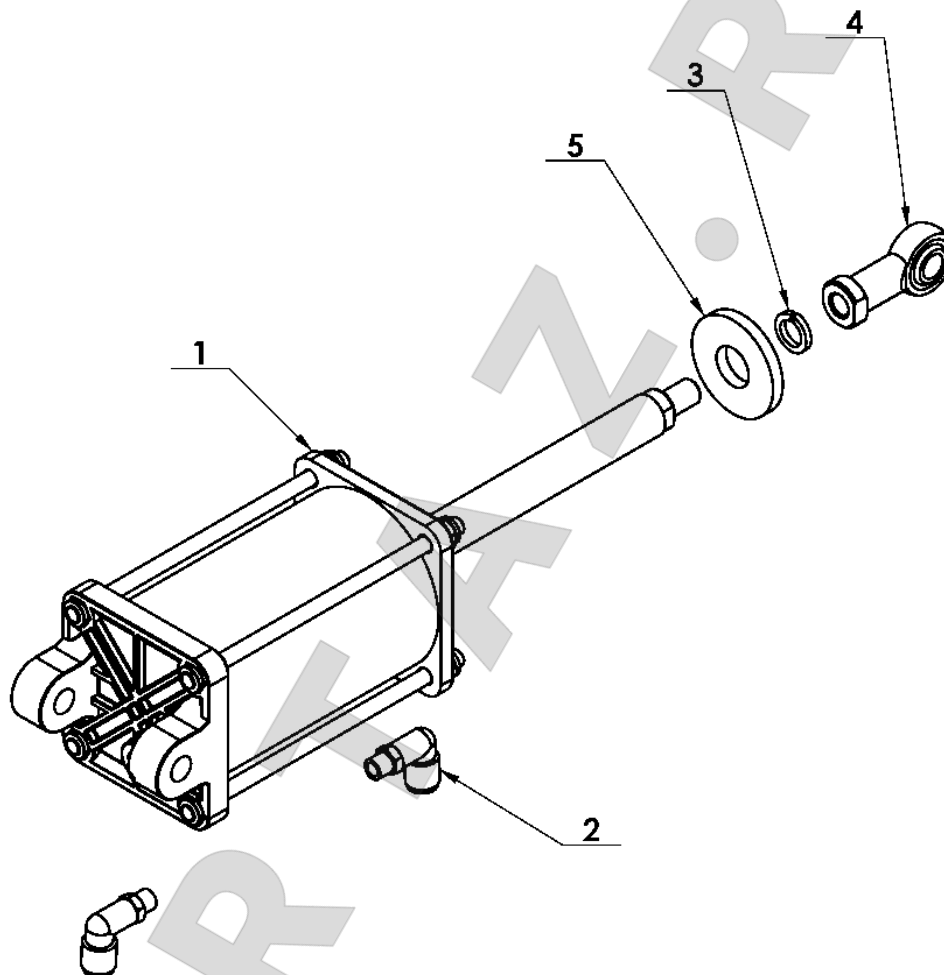
Конфиденциально

17

6/20

При отсутствии оригинального артикула для заказа, он образуется из номера (NO), части () и названия модели оборудования, например: *1A_1889NV

СТ-XD-1000000A



NO	ART.	Description	Описание	Кол-во, шт.
1	СТ-XD-1200000	PULL-OUT CYLINDER	Цилиндр тяговый	1
2	FPL 8-01	INSERT ELBOW Ø8, R1/8	Фитинг угловой Ø8, R1/8	2
3	GB93-12	STANDARD SPRING WASHER	Шайба пружинная стандартная	1
4	СТ-XD-1000007	BEARING JOINTS	Узел подшипниковый	1
5	H-12-1000001	FELT WASHER	Шайба фетровая	1



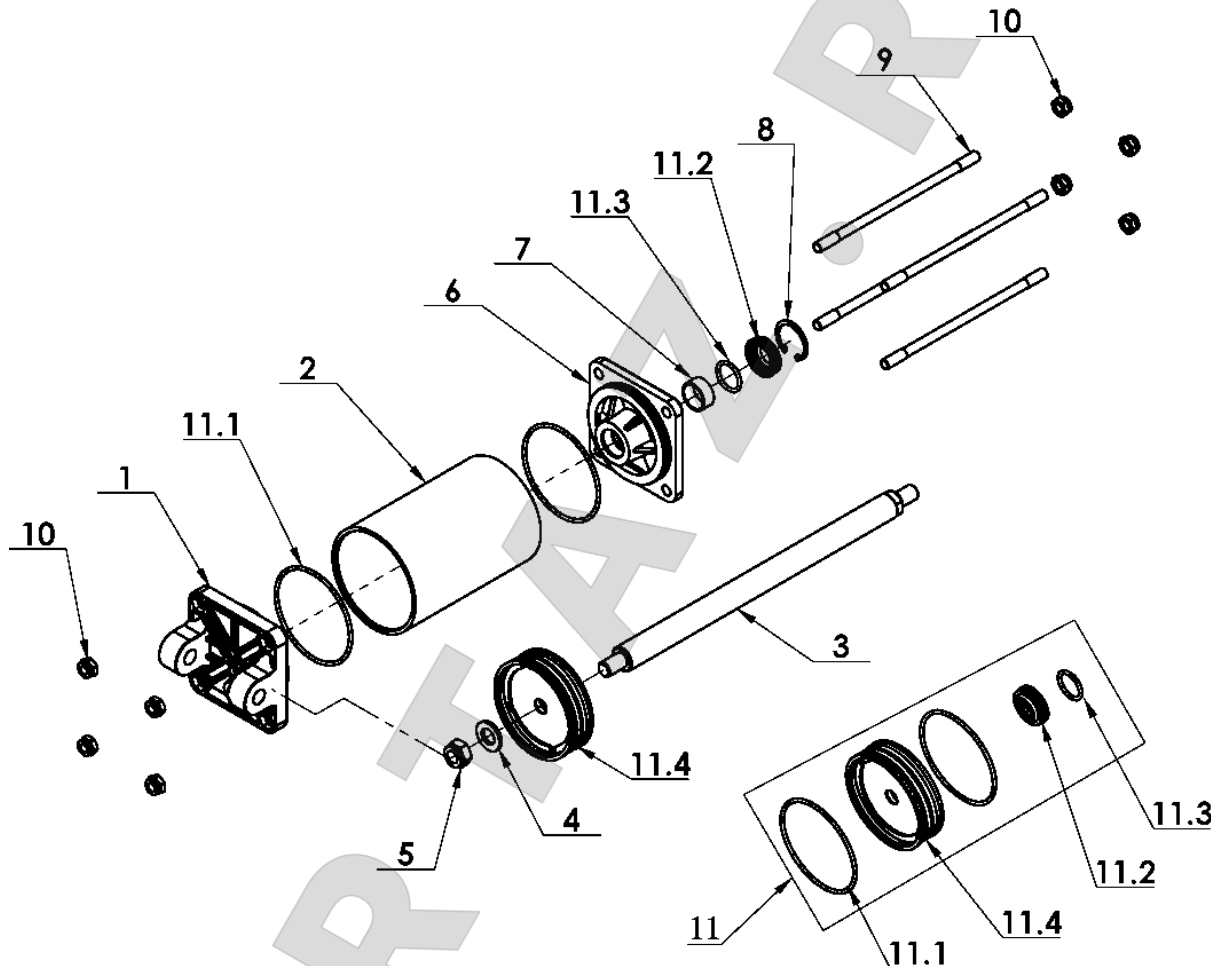


СПИСОК ЗАПАСНЫХ ЧАСТЕЙ

Станок шиномонтажный 1889NV (1Ф.х230В)

Конфиденциально
18
6/20

При отсутствии оригинального артикула для заказа, он образуется из номера (NO), части () и названия модели оборудования, например: *1A_1889NV

СТ-XD-1200000


NO	ART.	Description	Описание	Кол-во, шт.
1	СТ-XD-1000005	CYLINDER REAR COVER	Крышка цилиндра задняя	1
2	СТ-XD-1000001	CYLINDER BODY	Корпус цилиндра	1
3	СТ-XD-1200001	SHAFT-CLYNDR	Шток цилиндра	1
4	GB95-12	FLAT WASHER	Шайба плоская	1
5	GB889.1-M12	1- TYPE PREVAILING TORQUE TYPE HEXAGON LOCK NUT	Гайка стопорная шестигранная самоконтрящаяся типа 1	1
6	СТ-Y-4120004	CYLINDER FRONT COVER	Крышка цилиндра передняя	1



СПИСОК ЗАПАСНЫХ ЧАСТЕЙ

Станок шиномонтажный 1889NV (1Ф.х230В)

Конфиденциально

19

6/20

При отсутствии оригинального артикула для заказа, он образуется из номера (NO), части () и названия модели оборудования, например: *1А 1889NV

7	JH1 2010	BEARING-SLIDE	Подшипник скольжения	1
8	GB893.1-30	ELASTIC RETAINING RING A-TYPE	Кольцо стопорное эластичное типа А	1
9	CT-XD- 1000003	BARS	Направляющая	4
10	GB889.1-M8	1-TYPE PREVAILING TORQUE TYPE HEXAGON LOCK NUT	Гайка стопорная 6-гранная самоконтрящаяся типа 1	8
11	CT-Y- 4121000	CYCLINDER SEALING PARTS ASSEMBLY	Набор уплотнителей цилиндра	1
11.1	GB3452.1- 75X2.65	HYDRAULIC-PNEUMATIC RUBBER O-RING G TYPE	Кольцо уплотнительное резиновое типа G для пневмогидравлических систем	2
11.2	CT-Y- 0160007	SEAL-ROD,CYLNDR	Уплотнитель штока цилиндра	1
11.3	GB3452.1- 20X 2.65	HYDRAULIC-PNEUMATIC RUBBER O-RING G TYPE	Кольцо уплотнительное резиновое типа G для пневмогидравлических систем	1
11.4	CT-Y- 4120006	PISTON	Поршень	1





СПИСОК ЗАПАСНЫХ ЧАСТЕЙ

Станок шиномонтажный 1889NV (1Ф.х230В)

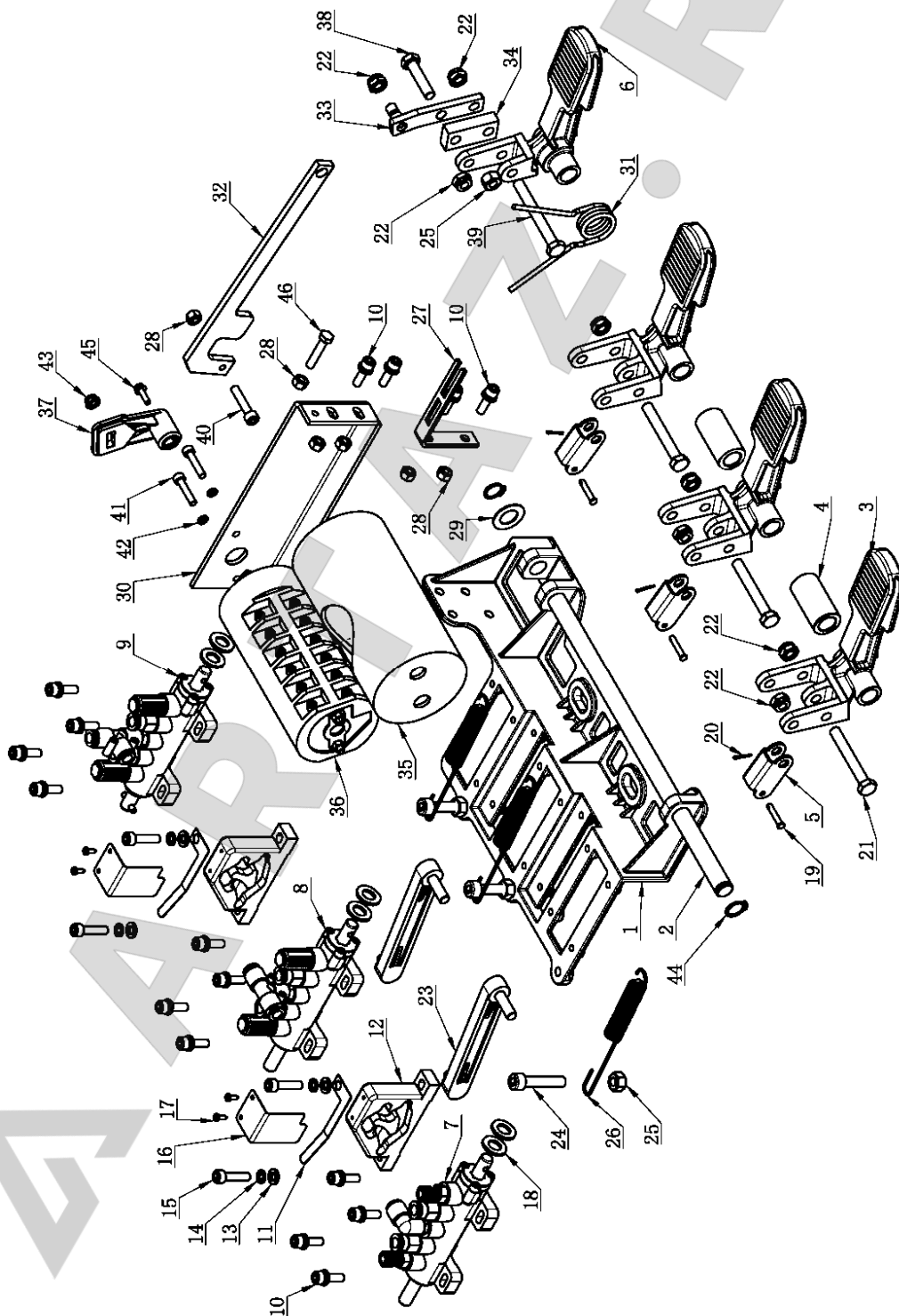
Конфиденциально

20

6/20

При отсутствии оригинального артикула для заказа, он образуется из номера (NO), части () и названия модели оборудования, например: *1A_1889NV

СТ-D-B100000





СПИСОК ЗАПАСНЫХ ЧАСТЕЙ

Станок шиномонтажный 1889NV (1Ф.х230В)

Конфиденциально

21

6/20

При отсутствии оригинального артикула для заказа, он образуется из номера (NO), части () и названия модели оборудования, например: *1A_1889NV

NO	ART.	Description	Описание	Кол-во, шт.
1	CT-D-6100001	PEDAL SUPPORT	Опора педали	1
2	CT-D-6100002	BOTTOM SHAFT	Вал нижний	1
3	CT-D-9100002	PEDAL	Педаль	3
4	CT-D-2100001	SPACER	Проставка	2
5	CT-D-5100005	CONNECTION PART	Скоба крепежная	3
6	CT-D-9100001	PEDAL	Педаль	1
7	CT-D-0015000	VALVE	Клапан	1
8	CT-D-0014000	VALVE	Клапан	1
9	CT-D-0010000	VALVE	Клапан	1
10	GB9074-M6X20	COMBINATION SCREW	Винт комбинированный М6X20	16
11	CT-D-2100004	FORK SPRING PLATE	Пластина пружинная в виде вилки	2
12	CT-D-1100009B	CAM	Кулачок	2
13	GB95-6	FLAT WASHER	Шайба плоская	4
14	GB93-6	STANDARD SPRING WASHER	Шайба пружинная стандартная	4
15	GB70.1-M6X25	INNER HEXA CYLINDRICAL SCREW	Винт с цилиндрической головкой и внутренним шестигранным шлицем	4
16	CT-D-1100011A	CAM BAFFLE PLATE	Пластина отражательная кулачка	2
17	GB845-ST2.9X9.5 H C	CROSS PANHEAD TAPPING SCREW	Винт самонарезающий с плоскоконической головкой и крестообразным шлицем	4
18	GB95-10	FLAT WASHER	Шайба плоская	6
19	GB882-4X 22	PIN SHAFT	Штифт	3
20	GB91-1.6X10	SLOTTED PIN	Шплинт	3
21	GB5783-M8X 60	HEXANGULAR BOLT	Болт с шестигранной головкой	3
22	GB889.1-M8	1-TYPE PREVAILING TORQUE TYPE HEXAGON LOCK NUT	Гайка стопорная 6-гранная самоконтрящаяся типа 1	8
23	CT-D-1100008	CAM CONNECTING ROD	Шатун кулачка	2
24	GB70.1-M8X40	INNER HEXA CYLINDRICAL SCREW	Винт с цилиндрической головкой и внутренним шестигранным шлицем	3
25	GB41-M8	HEXANGULAR NUT	Гайка шестигранная	4
26	CT-D-5100007	SPRING	Пружина	3
27	CT-D-2100010	TORSION SPRING BRACKET	Кронштейн торсионной пружины	1
28	GB41-M6	HEXANGULAR NUT	Гайка шестигранная	6
29	CT-D-2100014	WASHER	Шайба	1





СПИСОК ЗАПАСНЫХ ЧАСТЕЙ

Станок шиномонтажный 1889NV (1Ф.х230В)

Конфиденциально

22

6/20

При отсутствии оригинального артикула для заказа, он образуется из номера (NO), части () и названия модели оборудования, например: *1A 1889NV

30	CT-D-8100001	SWITCH BRACKET	Держатель переключателей	1
31	CT-D-7100001	TORSION SPRING	Пружина торсионная	1
32	CT-D-7100002	SWITCH CONNECTING PLATE	Пластина соединительная клапана	1
33	CT-D-7100004H	BRACKET PLATE	Пластина крепежная	1
34	CT-D-7100005	SAPCER PLATE	Проставка	1
35	CT-D-7100006	SWITCH COVER	Кожух выключателя	1
36	CT-D-7100007	SWITCH	Выключатель	1
37	CT-D-7100008	REVERSE LEVER	Рычаг механизма реверса	1
38	GB5783-M8X 35	HEXANGULAR BOLT	Болт с шестигранной головкой	1
39	GB5783-M8X70	HEXANGULAR BOLT	Болт с шестигранной головкой	1
40	GB70.1-M6X30	INNER HEXA CYLINDRICAL SCREW	Винт с цилиндрической головкой и внутренним шестигранным шлицем	1
41	GB70.1-M5X25	INNER HEXA CYLINDRICAL SCREW	Винт с цилиндрической головкой и внутренним шестигранным шлицем	2
42	GB93-5	STANDARD SPRING WASHER	Шайба пружинная стандартная	2
43	GB889.1-M6	1-TYPE PREVAILING TORQUE TYPE HEXAGON LOCK NUT	Гайка стопорная 6-гранная самоконтрящаяся типа 1	1
44	GB894.1-14	SHAFT ELATIC BIG RETAINING RING A-TYPE	Кольцо штока стопорное большое эластичное типа А	2
45	GB9074.13-M4X16	COMBINATION SCREW	Винт комбинированный М4Х16	1
46	GB5783-M6X 30	HEXANGULAR BOLT	Болт с шестигранной головкой	1



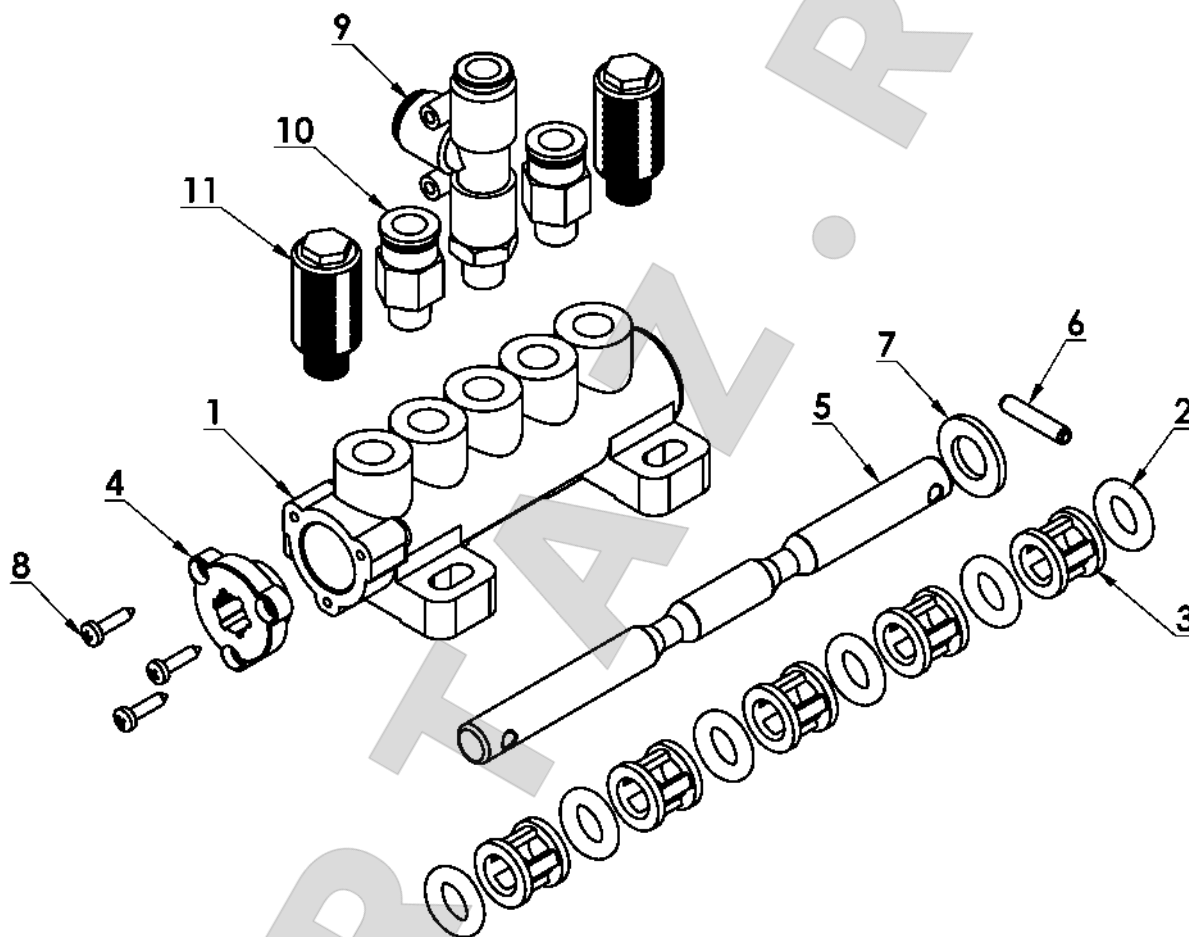


СПИСОК ЗАПАСНЫХ ЧАСТЕЙ

Станок шиномонтажный 1889NV (1Ф.х230В)

Конфиденциально
23
6/20

При отсутствии оригинального артикула для заказа, он образуется из номера (NO), части () и названия модели оборудования, например: *1A_1889NV

СТ-D-0010000


NO	ART.	Description	Описание	Кол-во, шт.
1	СТ-D-1110001	VALVE BODY	Корпус клапана	1
2	СТ-D-1110003	O-RING	Кольцо уплотнительное	6
3	СТ-D-1110004	SPACER	Проставка	5
4	СТ-D-1110005	VALVE CAP	Крышка клапана	1
5	СТ-D-2600001	VALVE ROD	Шток клапана	1
6	GB879.1-4X20	PIN	Штифт	1
7	GB95-10	FLAT WASHER	Шайба плоская	1
8	GB845-ST2.9X13 H C	SCREW	Винт	3
9	FPD 8-01	MALE RUN TEE	Тройник с внешней резьбой	1
10	FPC 8-01	MALE STRAIGHT	Фитинг прямой с внешней резьбой	2
11	FSK 01	PLASTIC PARTICLE SILENCER	Глушитель	2

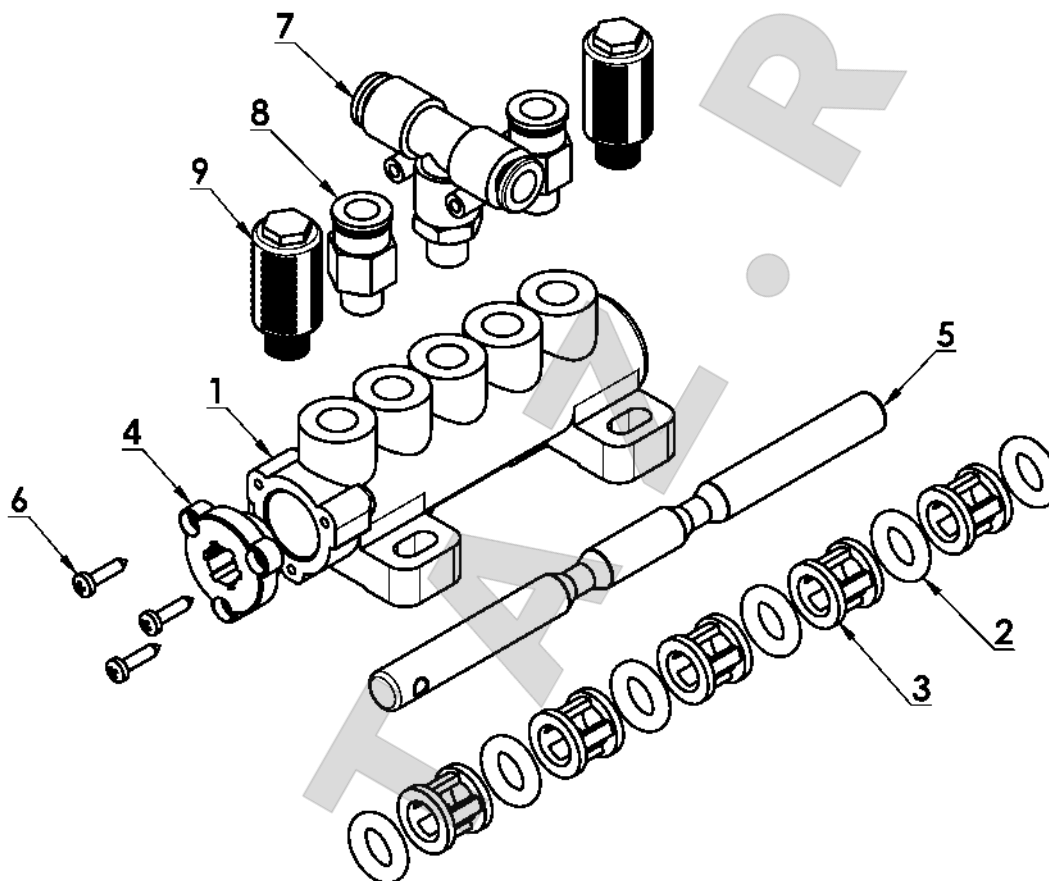


СПИСОК ЗАПАСНЫХ ЧАСТЕЙ

Станок шиномонтажный 1889NV (1Ф.х230В)

Конфиденциально
24
6/20

При отсутствии оригинального артикула для заказа, он образуется из номера (NO), части () и названия модели оборудования, например: *1A_1889NV

СТ-D-0014000


NO	ART.	Description	Описание	Кол-во, шт.
1	CT-D-1110001	VALVE BODY	Корпус клапана	1
2	CT-D-1110003	O-RING	Кольцо уплотнительное	6
3	CT-D-1110004	SPACER	Проставка	5
4	CT-D-1110005	VALVE CAP	Крышка клапана	1
5	CT-D-2600003	VALVE ROD	Шток клапана	1
6	GB845-ST2.9X13 H C	CROSS PANHEAD TAPPING SCREW	Винт самонарезающий с плоскоконической головкой и крестообразным шлицем	3
7	FPB 8-01	INSERT TEE,08 ,R1/8		1
8	FPC 8-01	MALE STRAIGHT	Фитинг прямой с внешней резьбой	2
9	FSK 01	PLASTIC PARTICLE SILENCER	Глушитель	2

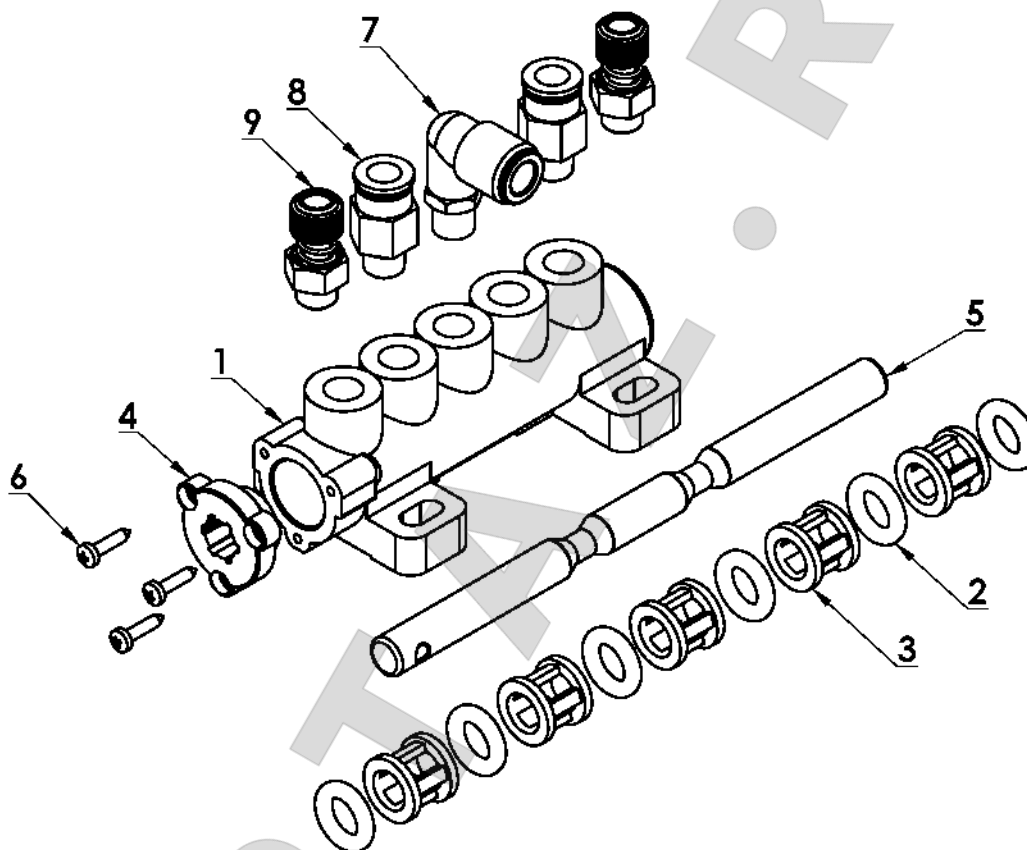


СПИСОК ЗАПАСНЫХ ЧАСТЕЙ

Станок шиномонтажный 1889NV (1Ф.х230В)

Конфиденциально
25
6/20

При отсутствии оригинального артикула для заказа, он образуется из номера (NO), части () и названия модели оборудования, например: *1A_1889NV

СТ-D-0015000


NO	ART.	Description	Описание	Кол-во, шт.
1	CT-D-1110001	VALVE BODY	Корпус клапана	1
2	CT-D-1110003	O-RING	Кольцо уплотнительное	6
3	CT-D-1110004	SPACER	Проставка	5
4	CT-D-1110005	VALVE CAP	Крышка клапана	1
5	CT-D-2600003	VALVE ROD	Шток клапана	1
6	GB845-ST2.9X13 H C	SCREW	Винт	3
7	FPL 8-01	INSERT ELBOW Ø8, R1/8	Фитинг угловой Ø8, R1/8	1
8	FPC 8-01	MALE STRAIGHT	Фитинг прямой с внешней резьбой	2
9	FJSR 01	BRASS REGULATOR SILENCER		2

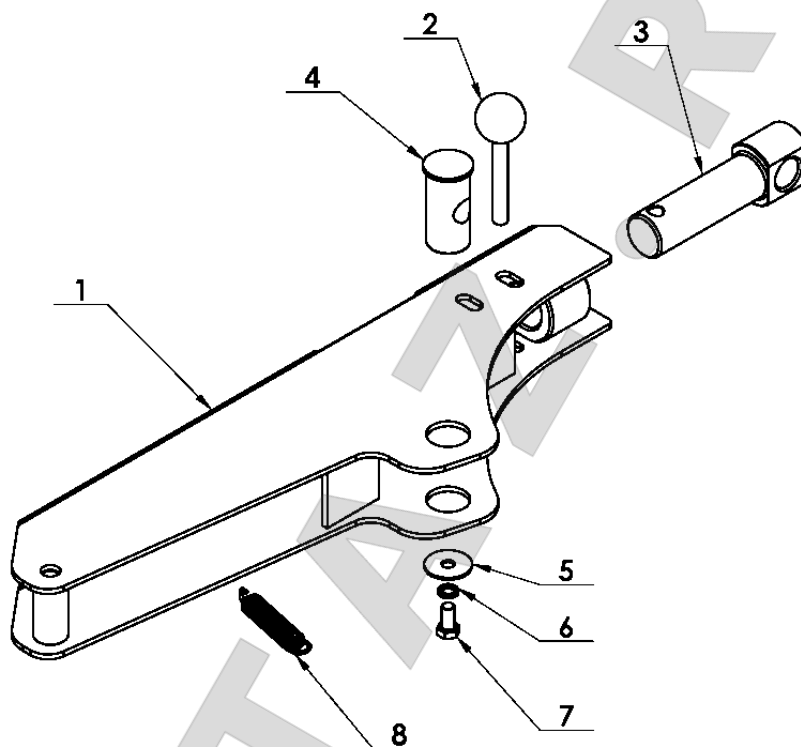


СПИСОК ЗАПАСНЫХ ЧАСТЕЙ

Станок шиномонтажный 1889NV (1Ф.х230В)

Конфиденциально
26
6/20

При отсутствии оригинального артикула для заказа, он образуется из номера (NO), части () и названия модели оборудования, например: *1A_1889NV

СТ-В-С000000


NO	ART.	Description	Описание	Кол-во, шт.
1	СТ-В-С100000	BEAD BREAKER ARM	Консоль ножа отрыва борта шины	1
2	СТ-В-А200000	PIN SHAFT	Штифт	1
3	СТ-В-А000001	TURN ROD	Соединитель	1
4	СТ-В-А000002	CONNECT ROD	Палец	1
5	СТ-В-6000003	PAD	Прокладка	1
6	GB93-10	STANDARD SPRING WASHER	Шайба пружинная стандартная	1
7	GB5783-M10X 20	HEXANGULAR BOLT	Болт с шестигранной головкой	1
8	СТ-В-2000002	SPRING	Пружина	1



СПИСОК ЗАПАСНЫХ ЧАСТЕЙ

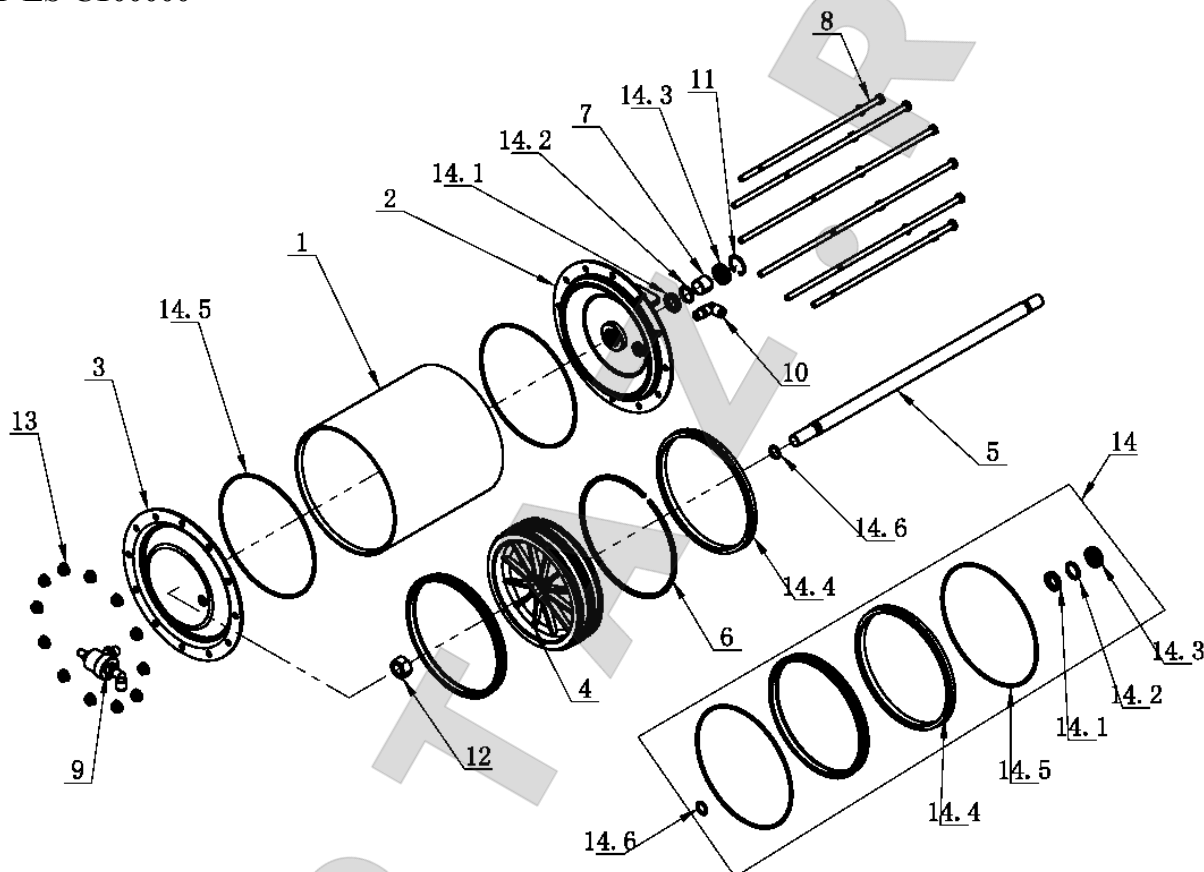
Станок шиномонтажный 1889NV (1Ф.х230В)

Конфиденциально

27

6/20

При отсутствии оригинального артикула для заказа, он образуется из номера (NO), части () и названия модели оборудования, например: *1A_1889NV

CT-LS-C100000


NO	ART.	Description	Описание	Кол-во, шт.
1	CT-LS-B100001	CYLINDER BLOCK	Корпус цилиндра	1
2	CT-LS-B110000	CYLINDER COVER	Крышка цилиндра	1
3	CT-LS-B100002	CYLINDER COVER	Крышка цилиндра	1
4	CT-LS-B100003	PISTON	Поршень	1
5	CT-LS-C100001	CYLINDER PISTON ROD	Шток поршня цилиндра	1
6	CT-LS-B100005	CLAMP RING	Кольцо зажимное	1
7	TB-L-0303001	BERAING	Подшипник	1
8	CT-LS-B100007	BOLT	Болт	12
9	CT-LS-B120000	QUICK DEFLATE VALVE ON COVER	Клапан быстрой накачки	1
10	S6520 8-1-4	INSERT ELBOW Ø8, R1/4	Фитинг угловой Ø8, R1/4	1
11	GB893.2-30	ELASTIC RETAINING RING B-TYPE	Кольцо стопорное эластичное типа В	1
12	GB6171-M18X1.5	NUT THIN TOOTH	Гайка с мелкой резьбой	1



СПИСОК ЗАПАСНЫХ ЧАСТЕЙ

Станок шиномонтажный 1889NV (1Ф.х230В)

Конфиденциально**28****6/20**

При отсутствии оригинального артикула для заказа, он образуется из номера (NO), части () и названия модели оборудования, например: *1A 1889NV

13	GB6177.1-M8	HEXA FLANGE NUT	Гайка с фланцем шестигранная	12
14	CT-LS-B130000	CYLINDER SEALING PARTS ASSEMBLY	Набор уплотнителей цилиндра	1
14.1	CT-LS-2400002	SEALING RING	Уплотнение кольцевое	1
14.2	GB3452.1- 20X3.55-G	HYDRAULIC-PNEUMATIC RUBBER O-RING G TYPE	Кольцо уплотнительное резиновое типа G для пневмогидравлических систем	1
14.3	CT-Y-0160007	SEAL-ROD,CYLNDR	Уплотнитель штока цилиндра	1
14.4	CT-LS-B100008	Y-RING	Манжета	2
14.5	GB3452.1- 195X3.55-G	HYDRAULIC-PNEUMATIC RUBBER O-RING G TYPE	Кольцо уплотнительное резиновое типа G для пневмогидравлических систем	2
14.6	GB3452.1- 15.5X2.65-G	HYDRAULIC-PNEUMATIC RUBBER O-RING G TYPE	Кольцо уплотнительное резиновое типа G для пневмогидравлических систем	1



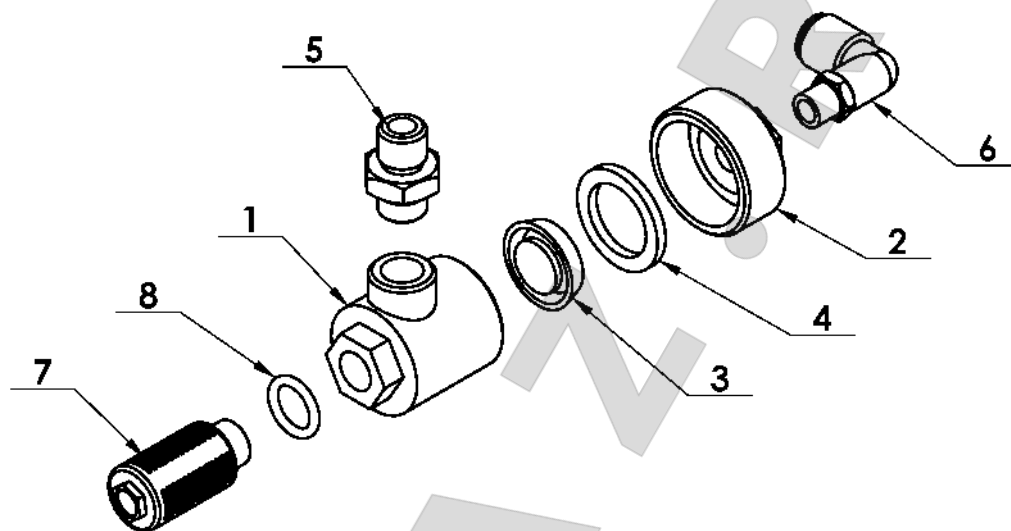


СПИСОК ЗАПАСНЫХ ЧАСТЕЙ

Станок шиномонтажный 1889NV (1Ф.х230В)

Конфиденциально
29
6/20

При отсутствии оригинального артикула для заказа, он образуется из номера (NO), части () и названия модели оборудования, например: *1A_1889NV

CT-LS-B120000


NO	ART.	Description	Описание	Кол-во, шт.
1	CT-LS-1310001	LOWER COVER OF QUICK DEFLATE VALVE	Крышка клапана выпуска воздуха нижняя	1
2	CT-LS-1310002	COVER OF QUICK DEFLATE VALVE	Крышка клапана выпуска воздуха верхняя	1
3	CT-LS-1310003	PISTON	Поршень	1
4	CT-LS-1310004	RUBBER WASHER	Шайба резиновая	1
5	CT-LS-1310005	DOUBLE SCREW G1/4	Фитинг G1/4	1
6	S6520 8-1-8	INSERT ELBOW Ø8, R1/8	Фитинг угловой Ø8, R1/8	1
7	FSK 02	PLASTIC PARTICLE SILENCER	Глушитель	1
8	GB3452.1-12.8X2.65-G	HYDRAULIC-PNEUMATIC RUBBER O-RING G TYPE	Кольцо уплотнительное резиновое типа G для пневмогидравлических систем	1



СПИСОК ЗАПАСНЫХ ЧАСТЕЙ

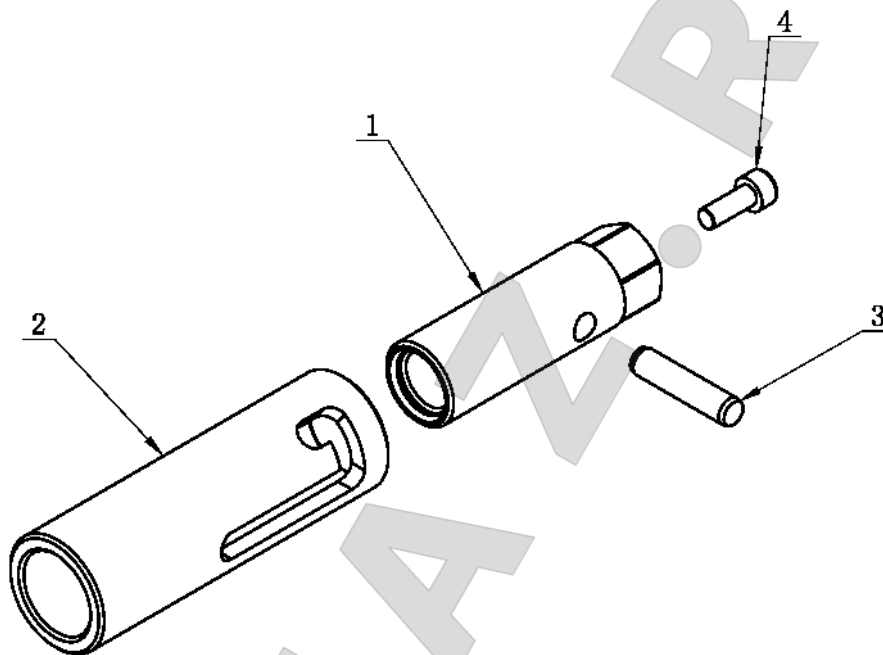
Станок шиномонтажный 1889NV (1Ф.х230В)

Конфиденциально

30

6/20

При отсутствии оригинального артикула для заказа, он образуется из номера (NO), части () и названия модели оборудования, например: *1A_1889NV

C-5B-1400000

NO	ART.	Description	Описание	Кол-во, шт.
1	C-5B-1400001	FIXED AXIS	Деталь неподвижная	1
2	C-5B-1400002	REGULATE	Деталь регулируемая	1
3	GB119.1-8X35	CYLINDRICAL PIN	Штифт цилиндрический	1
4	GB70.1-M6X 16	INNER HEXA CYLINDRICAL SCREW	Винт с цилиндрической головкой и внутренним шестигранным шлицем	1

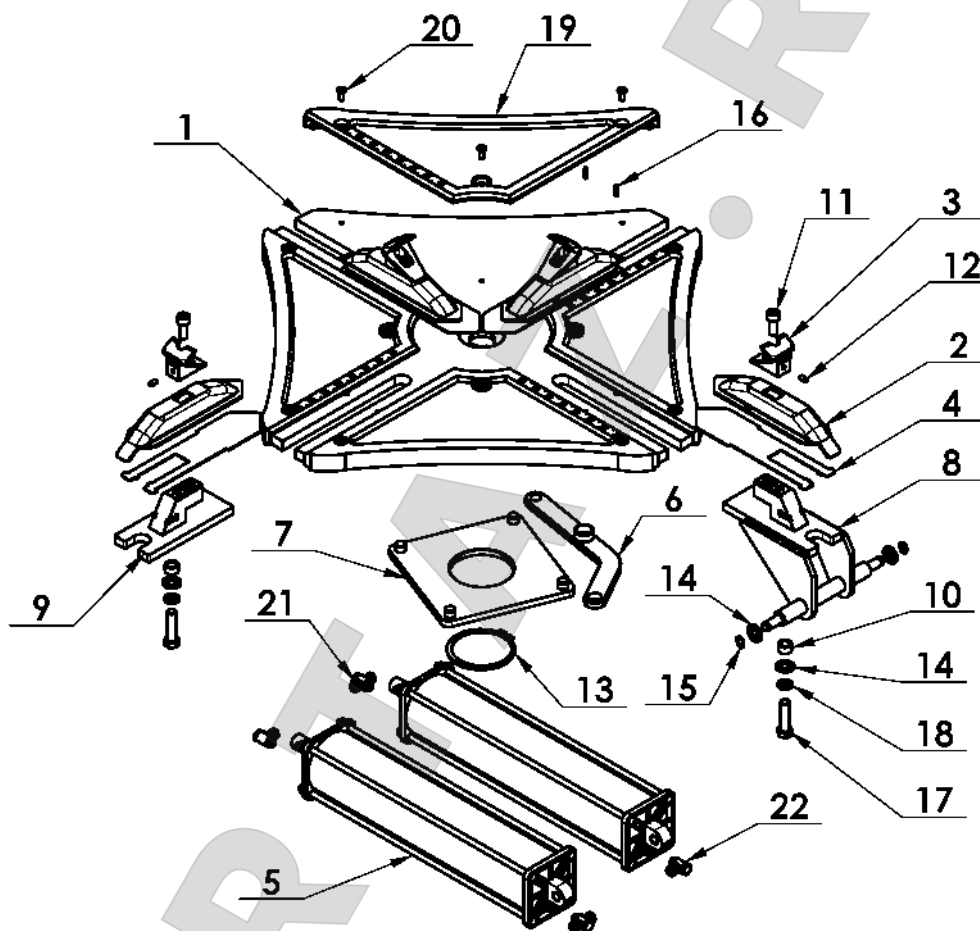


СПИСОК ЗАПАСНЫХ ЧАСТЕЙ

Станок шиномонтажный 1889NV (1Ф.х230В)

Конфиденциально
31
6/20

При отсутствии оригинального артикула для заказа, он образуется из номера (NO), части () и названия модели оборудования, например: *1A_1889NV

СТ-Y-5000000


NO	ART.	Description	Описание	Кол-во, шт.
1	СТ-Y-5040000	TURNTABLE	Стол поворотный	1
2	СТ-Y-5000001	SLIDE COVER	Кожух зажимного кулачка	4
3	СТ-Y-5000002	CLAMP	Кулачок зажимной	4
4	СТ-Y-5000004	WEARABLE WASHER	Пластина	4
5	СТ-Y-5010000	CYLINDER ASSEMBLY D80X350	Цилиндр в сборе D80X350	2
6	СТ-Y-5020000	CONNECTION PLATE	Пластина соединительная	4
7	СТ-Y-5030000	SQUARE TURNTABLE	Опора поворотного стола квадратная	1
8	СТ-Y-5070000	CYLINDER BRACKET	Кронштейн цилиндра	2
9	СТ-Y-5080000	PRESS PLATE WELDING	Пластина зажимного кулачка	2



СПИСОК ЗАПАСНЫХ ЧАСТЕЙ

Станок шиномонтажный 1889NV (1Ф.х230В)

Конфиденциально

32

6/20

При отсутствии оригинального артикула для заказа, он образуется из номера (NO), части () и названия модели оборудования, например: *1А 1889NV

10	CT-Y-0100003	SPACER	Проставка	4
11	GB70.1-M10X25-12.9	INNER HEXA CYLINDRICAL SCREW	Винт с цилиндрической головкой и внутренним шестигранным шлицем	4
12	GB78-M6X 12	INNER HEXA CONIC TERMINUS SET SCREW	Винт с конической головкой и внутр. шестигранным шлицем	4
13	GB894.1-85	SHAFT ELATIC BIG RETAINING RING A-TYPE	Кольцо штока стопорное большое эластичное типа А	1
14	GB95-12	FLAT WASHER	Шайба плоская	8
15	GB894.1-12	SHAFT ELATIC BIG RETAINING RING A-TYPE	Кольцо штока стопорное большое эластичное типа А	4
16	GB879.1-4X16	ELASTIC CYLINDRICAL PIN HEAVY	Штифт цилиндрический эластичный	8
17	GB5783-M12X 45	HEXANGULAR BOLT	Болт с шестигранной головкой	4
18	GB93-12	STANDARD SPRING WASHER	Шайба пружинная стандартная	4
19	CT-Y-5000005	PROTECTIVE COVER	Пластина защитная	4
20	GB70.3-M6X 16	INNER COUNTER SUNK SCREW	Винт с потайной головкой	12
21	CT-Y-0100008	HINGE ELBOW Ø8 G1/8	Фитинг угловой Ø 8 G1/8	2
22	CT-Y-0100006	HINGE ELBOW Ø 8 G1/8	Фитинг угловой Ø 8 G1/8	2



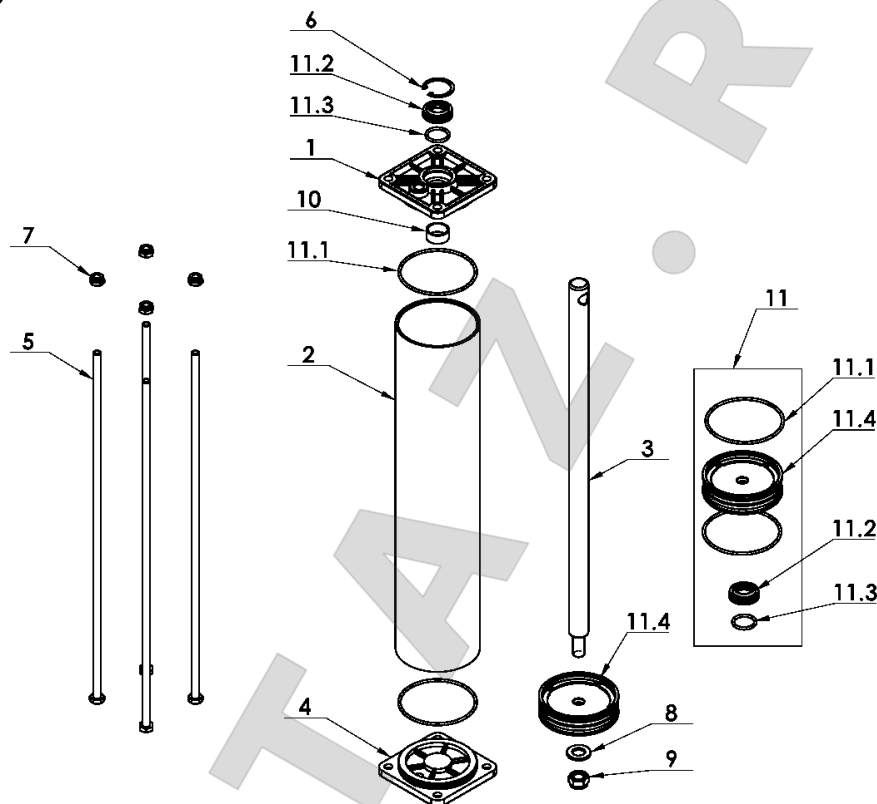


СПИСОК ЗАПАСНЫХ ЧАСТЕЙ

Станок шиномонтажный 1889NV (1Ф.х230В)

Конфиденциально
33
6/20

При отсутствии оригинального артикула для заказа, он образуется из номера (NO), части () и названия модели оборудования, например: *1A_1889NV

СТ-У-5010000


NO	ART.	Description	Описание	Кол-во, шт.
1	СТ-У-4120004	CYLINDER FRONT COVER	Крышка цилиндра передняя	1
2	СТ-У-5010001	CYLINDER 80MM	Цилиндр 80мм	1
3	СТ-У-5010002	SHAFT-CLYDR	Шток поршня	1
4	СТ-У-4120005	CAP-BASE,CYLNDR	Крышка цилиндра задняя	1
5	СТ-У-5010003	BOLT	Болт	4
6	GB893.1-30	ELASTIC RETAINING RING A-TYPE	Кольцо стопорное эластичное типа А	1
7	GB889.1-M8	1-TYPE PREVAILING TORQUE TYPE HEXAGON LOCK NUT	Гайка стопорная 6-гранная самоконтрящаяся типа 1	4
8	GB95-12	FLAT WASHER	Шайба плоская	1
9	GB889.1-M12	1- TYPE PREVAILING TORQUE TYPE HEXAGON LOCK NUT	Гайка стопорная 6-гранная самоконтрящаяся типа 1	1
10	JH1 2010	BEARING-SLIDE	Подшипник скольжения	1
11	СТ-У-4121000	CYCLINDER SEALING	Набор уплотнителей	1



СПИСОК ЗАПАСНЫХ ЧАСТЕЙ

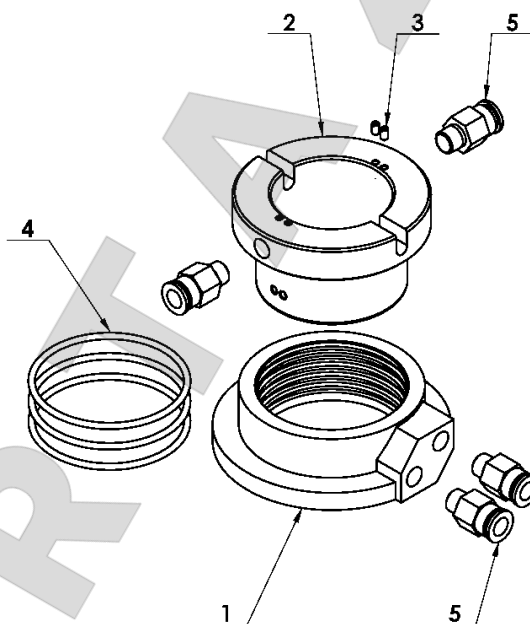
Станок шиномонтажный 1889NV (1Ф.х230В)

Конфиденциально
34
6/20

При отсутствии оригинального артикула для заказа, он образуется из номера (NO), части () и названия модели оборудования, например: *1А 1889NV

		PARTS ASSEMBLY	цилиндра	
11.1	GB3452.1-75X2.65	HYDRAULIC-PNEUMATIC RUBBER O-RING G TYPE	Кольцо уплотнительное резиновое типа G для пневмогидравлических систем	2
11.2	CT-Y-0160007	SEAL-ROD,CYLNDR	Уплотнитель штока цилиндра	1
11.3	GB3452.1-20X2.65	HYDRAULIC-PNEUMATIC RUBBER O-RING G TYPE	Кольцо уплотнительное резиновое типа G для пневмогидравлических систем	1
11.4	CT-Y-4120006	PISTON	Поршень	1

CT-Q-500000



NO	ART.	Description	Описание	Кол-во, шт.
1	CT-Q-1000001	AIR GUIDE EXTERNAL BUSHING	Корпус соединения внешний	1
2	CT-Q-1000002	AIR GUIDE ROTATION BUSHING	Муфта соединения вращающаяся	1
3	GB71-M3X6	SLOTTED CONIC HEAD SET SCREW	Винты с конической разрезной головкой	4
4	GB3452.1-60X2.65-G	HYDRAULIC-PNEUMATIC RUBBER O-RING G TYPE	Кольцо уплотнительное резиновое типа G	3
5	FPC 8-01	MALE STRAIGHT	Фитинг прямой с внешней резьбой	4



СПИСОК ЗАПАСНЫХ ЧАСТЕЙ

Станок шиномонтажный 1889NV (1Ф.х230В)

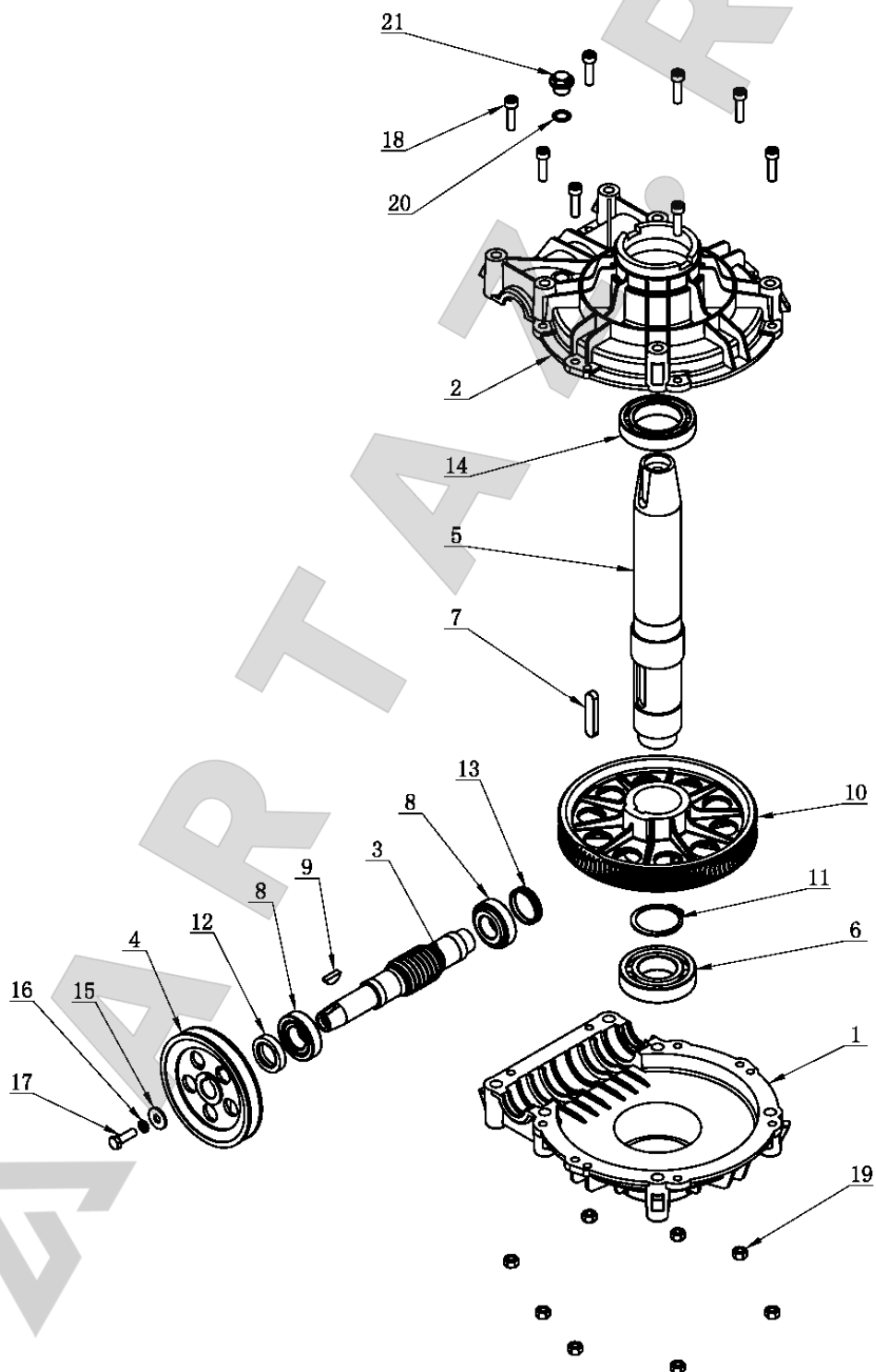
Конфиденциально

35

6/20

При отсутствии оригинального артикула для заказа, он образуется из номера (NO), части () и названия модели оборудования, например: *1A_1889NV

СТ-J-4100000





СПИСОК ЗАПАСНЫХ ЧАСТЕЙ

Станок шиномонтажный 1889NV (1Ф.х230В)

Конфиденциально

36

6/20

При отсутствии оригинального артикула для заказа, он образуется из номера (NO), части () и названия модели оборудования, например: *1A_1889NV

NO	ART.	Description	Описание	Кол-во, шт.
1	CT-J-0000005	GEARBOX	Редуктор	1
2	CT-J-0000006	GEARBOX TOP	Часть редуктора верхняя	1
3	CT-J-0000004	WORM ROD	Червяк	1
4	CT-J-0000008	BELT PULLEY	Шкив ремня	1
5	CT-J-0000002	WORM SHAFT	Вал червяка	1
6	GB276-6208	BEARING	Подшипник	1
7	GB1096-12X8X56	COMMON FLAT KEY	Шпонка на лыске	1
8	GB297-30205	BEARING	Подшипник	2
9	GB1099.1-6X9X22	COMMON SEMI-CIRCULAR KEY	Шпонка полукруглая	1
10	CT-J-0000003	WORM	Червячное колесо	1
11	GB894.1-50	RETAINING RING A-TYPE	Кольцо стопорное типа А	1
12	FB25-40 GB13871.92	SEALED RING	Кольцо уплотнительное	1
13	CT-J-0100000	CAP	Крышка	1
14	GB276-6010	DEEP GROOVE BALL BEARINGS	Подшипник шариковый с глубоким жёлобом	1
15	GB96.2-8	LARGE WASHER C GRADE	Шайба большая типа С	1
16	GB93-8	STANDARD SPRING WASHER	Шайба пружинная стандартная	1
17	GB5783-M8X25	HEXANGULAR BOLT	Болт с шестигранной головкой	1
18	GB70.1-M8X30	INNER HEXA CYLINDRICAL SCREW	Винт с цилиндрической головкой и внутренним шестигранным шлицем	8
19	GB41-M8	HEXANGULAR NUT	Гайка шестигранная	8
20	GB3452.1-13.2X2.65-G	HYDRAULIC-PNEUMATIC RUBBER O-RING G TYPE	Кольцо уплотнительное резиновое типа G для пневмогидравлических систем	1
21	TC-10-1400013	BOLT	Болт	1



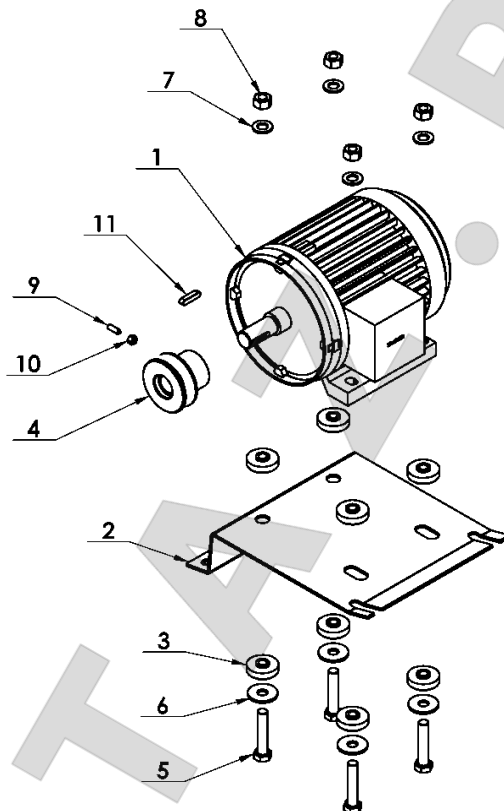


СПИСОК ЗАПАСНЫХ ЧАСТЕЙ

Станок шиномонтажный 1889NV (1Ф.х230В)

Конфиденциально
37
6/20

При отсутствии оригинального артикула для заказа, он образуется из номера (NO), части () и названия модели оборудования, например: *1A_1889NV

СТ-DJ-0344123


NO	ART.	Description	Описание	Кол-во, шт.
1	СТ-DJ-0044123	MOTOR(380V,50Hz,3P,0.85-1.1KW,DOUBLE SPEED)	Электродвигатель (380 В, 50Гц, 3Ф., 0.85-1.1 кВт), 2 скорости	1
2	СТ-DJ-0000001	MOTOR SUPPORT	Опора двигателя	1
3	СТ-DJ-0000002	RUBBER WASHER	Шайба резиновая	8
4	СТ-DJ-0000004	PULLEY	Шкив	1
5	GB5783-M10X 50	HEXANGULAR BOLT	Болт с шестигранной головкой	4
6	GB96.1-10	LARGE WASHER A GRADE	Шайба большая типа А	4
7	GB95-10	FLAT WASHER	Шайба плоская	4
8	GB41-M10	HEXANGULAR NUT	Гайка шестигранная	4
9	GB78-M5X 16	INNER HEXA CONIC TERMINUS SET SCREW	Винт с конической головкой и внутр. шестигранным шлицем	1
10	GB41-M5	NUT	Гайка	1
11	GB1096-6X6X25	COMMON FLAT KEY	Шпонка с лыске	1

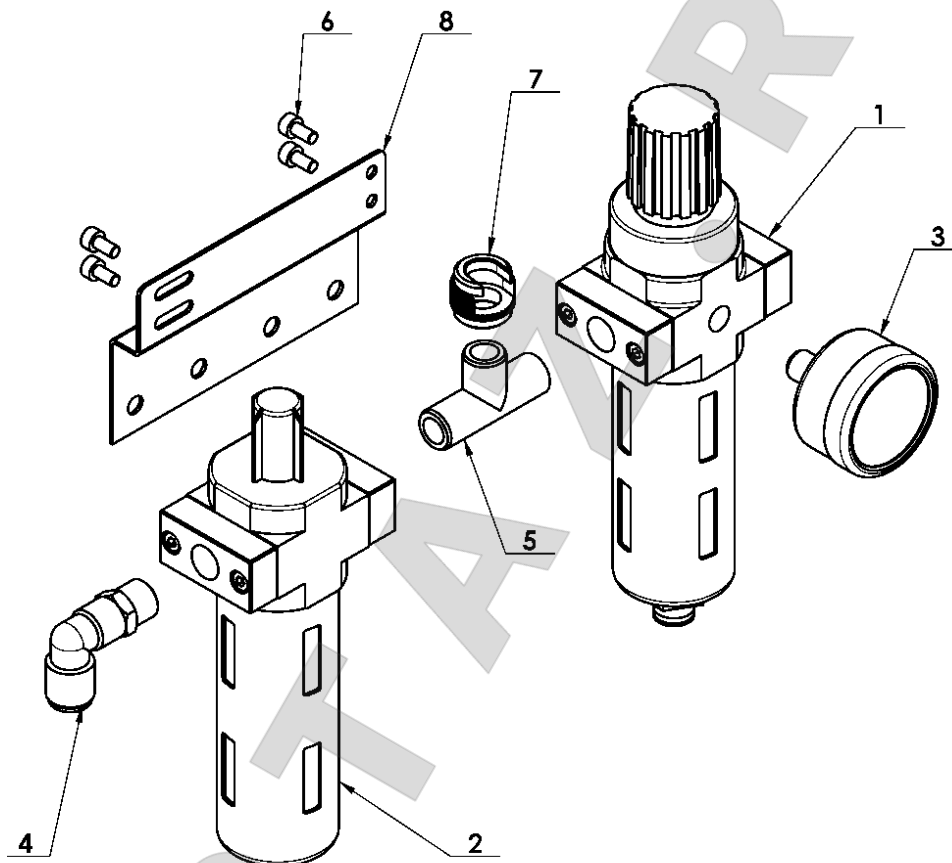


СПИСОК ЗАПАСНЫХ ЧАСТЕЙ

Станок шиномонтажный 1889NV (1Ф.х230В)

Конфиденциально
38
6/20

При отсутствии оригинального артикула для заказа, он образуется из номера (NO), части () и названия модели оборудования, например: *1A_1889NV

СТ-F-2111200


NO	ART.	Description	Описание	Кол-во, шт.
1	CT-F-2000010	PRESSURE ADJUST VALVE AND WATER CUP	Клапан регулировки давления и осушитель	1
2	CT-F-2000020	OIL CUP	Лубрикатор	1
3	CT-F-2000003	PRESSURE GAUGE	Манометр	1
4	FPL 8-02	INSERT ELBOW Ø8, R1/4	Фитинг угловой Ø8, R1/4	1
5	PEH 02-02	FAMALE UNION TEE	Тройник с внутренней резьбой	1
6	GB70.1-M4X8	INNER HEXA CYLINDRICAL SCREW	Винт с цилиндрической головкой и внутренним шестигранным шлицем	4
7	C-01-1500004	OPEN NUT	Гайка разрезная	1
8	CT-F-2000040	AIR REGULATOR BRACKET	Кронштейн блока подготовки воздуха	1

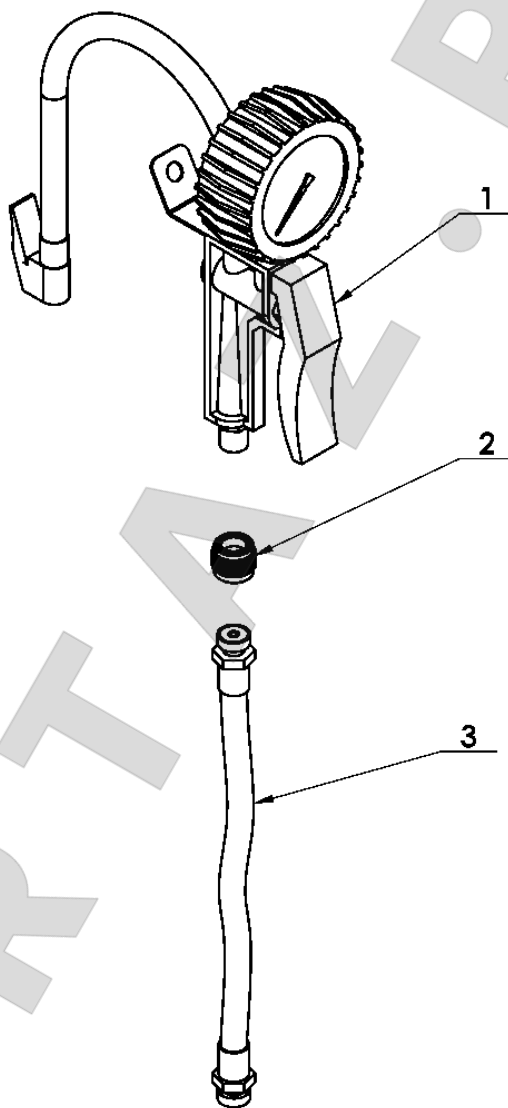


СПИСОК ЗАПАСНЫХ ЧАСТЕЙ

Станок шиномонтажный 1889NV (1Ф.х230В)

Конфиденциально
39
6/20

При отсутствии оригинального артикула для заказа, он образуется из номера (NO), части () и названия модели оборудования, например: *1A_1889NV

СТ-Р-6000000


NO	ART.	Description	Описание	Кол-во, шт.
1	СТ-Р-6000001	INFLATING GUN	Пистолет для накачки	1
2	С-01-1500004	OPEN NUT	Гайка разрезная	1
3	СТ-Р-1000002	INFLATION HOSE	Шланг накачки	1

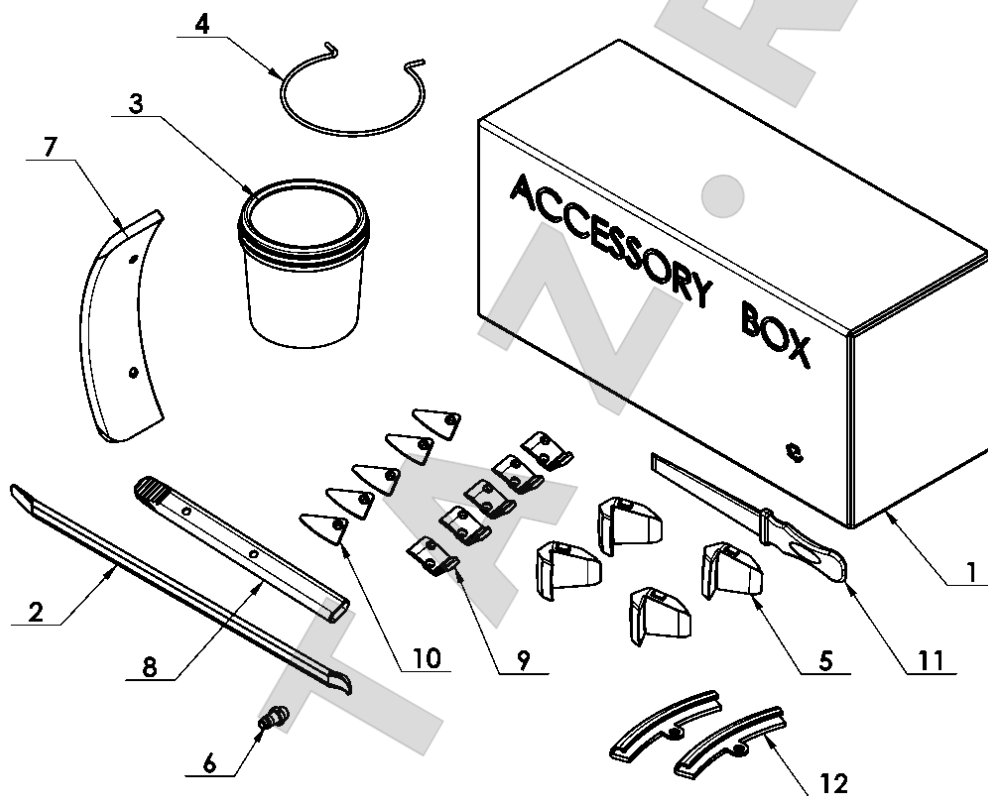


СПИСОК ЗАПАСНЫХ ЧАСТЕЙ

Станок шиномонтажный 1889NV (1Ф.х230В)

Конфиденциально
40
6/20

При отсутствии оригинального артикула для заказа, он образуется из номера (NO), части () и названия модели оборудования, например: *1A_1889NV

C-9C-8000000A-003


NO	ART.	Description	Описание	Кол-во, шт.
1	C-54-8000002	ACCESSORY BOX	Коробка с аксессуарами	1
2	C-54-8000003	20INCH CROWBAR	Лопатка монтажная 20" (50.8 см)	1
3	C-54-8100000	GREASE CONTAINER	Контейнер для смазки	1
4	C-54-8000004	BRACKET	Кронштейн	1
5	CT-Y-5000007	CLAMP PROTECTION COVER	Протектор зажимного кулачка	4
6	C-62-0000001	SOURCE CONNECT	Фитинг воздушный	1
7	C-90-1000013	COVER	Протектор ножа отрыва	1
8	C-54-8000019	CROWBAR JACKET	Кожух монтажной лопатки	1
9	C-8R-1A40013	SHEATH	Накладка защитная	5
10	C-8R-1A40014	PROTECTIVE PAD	Протектор	5
11	C-8A-8000001	PLASTIC CROWBAR	Лопатка пластиковая	1
12	CT-S-0200002	WHEEL RIM PROTECTOR	Протектор для обода диска	2