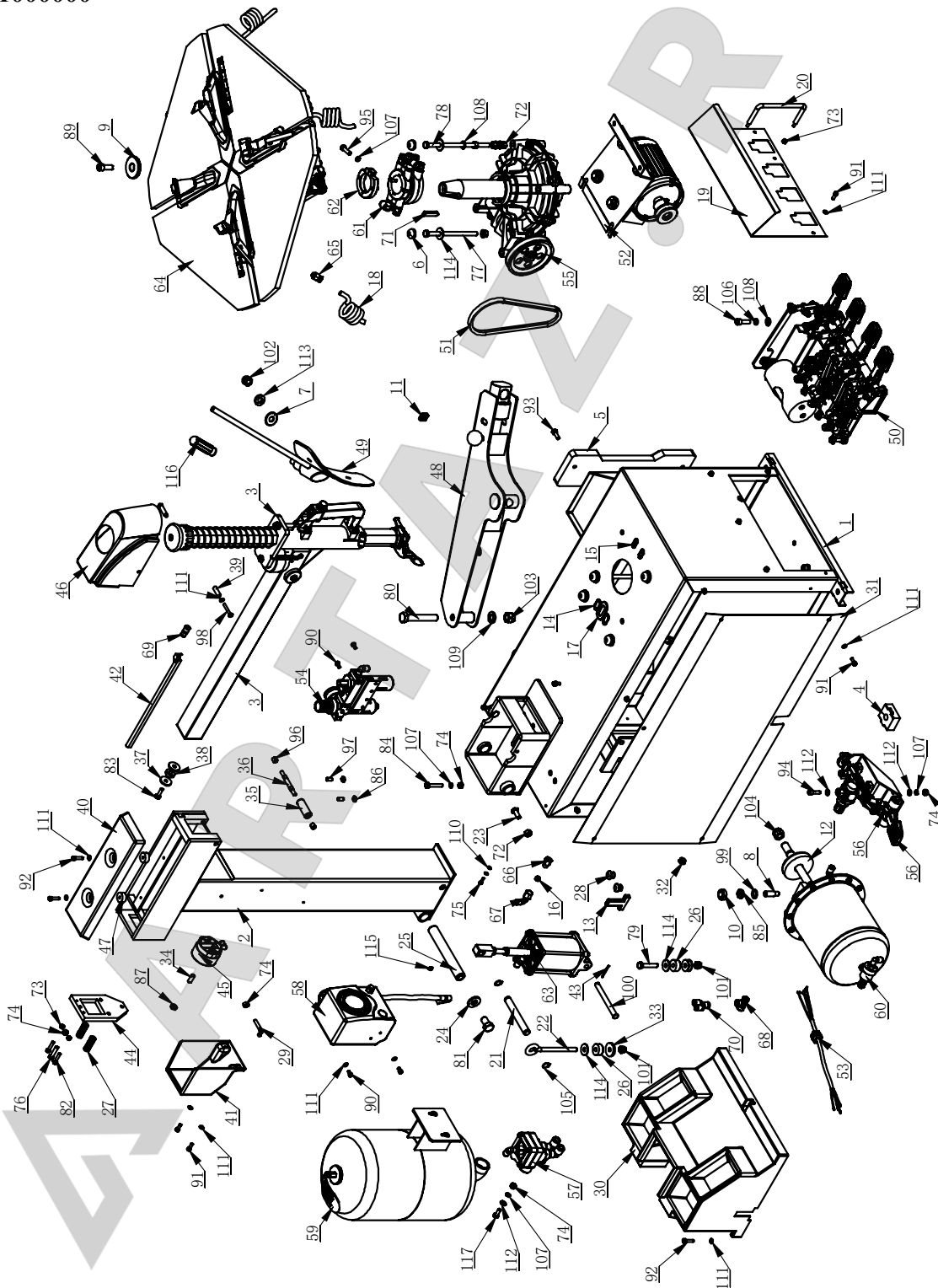




Станок шиномонтажный 1887IT

Конфиденциально**1****10/19**

При отсутствии оригинального артикула для заказа, он образуется из номера (NO) и названия модели оборудования, например: *1_1887IT

C-77-1000000



Станок шиномонтажный 1887IT

Конфиденциально

2

10/19

При отсутствии оригинального артикула для заказа, он образуется из номера (NO) и названия модели оборудования, например: *1_1887IT

NO	ART.	Description	Описание	Кол-во, шт.
1	C-77-1100000	BODY	Корпус станка	1
2	C-77-1200000	COLUMN WELDING DRAWING	Стойка вертикальная	1
3	C-77-1300000	HORIZONTAL ARM ASSEMBLY	Консоль поворотная	1
4	C-54-1000005	RUBBER FOOT	Опора резиновая	4
5	C-54-1000006	RUBBER PAD PLATE	Накладка резиновая	1
6	C-01-1000006	COVER CAP	Колпачок	6
7	C-54-1000002	WASHER	Шайба	1
8	C-54-1000010	SCREWS M14X42	Винт M14X42	2
9	C-54-1000012	PRESS COVER	Шайба запрессованная	1
10	C-54-1000013	SEALED COVER	Заглушка герметичная	1
11	C-54-1000015	STOP-UP	Протектор-уплотнитель	1
12	C-54-1000016	WASHER	Шайба	1
13	C-54-1000020	T-PLUG	Заглушка Т-образная	1
14	C-54-1000022	PLUG C	Заглушка С	2
15	C-54-1000023	PLUG A	Заглушка А	2
16	C-54-1000027	JOINT SEALING GASKET	Уплотнитель для фитинга	1
17	C-54-1000028	PLUG B	Заглушка В	1
18	C-54-1000029	PU SPIRAL TUBE	Трубка витая полиуретановая	4
19	C-71-1000004	PROTECTIVE COVER	Крышка верхняя	1
20	C-71-1000005	PROTECTIVE ROD	Скоба	1
21	C-71-1000007	PULL-OUT SHAFT	Палец тяговый	1
22	C-71-1000008	CONNECTION ROD	Тяга	1
23	C-71-1000009	BOLT	Болт	2
24	C-71-1000010	WASHER	Шайба	2
25	C-71-1000012	ROTATION SHAFT	Штифт	1
26	C-71-1000013	WASHER Ø30xØ10x15	Шайба Ø30xØ10x15F	2
27	C-71-1000018	PRESS SPRING	Пружина	2
28	C-71-1000020	STOP-UP	Протектор-уплотнитель	2
29	C-71-1000024	INFLATING GUN HOOK	Крючок для пистолета накачки	1
30	C-71-1000025	PROTECTIVE COVER	Крышка верхняя	1
31	C-71-1000026	SIDE PANEL	Панель боковая	1
32	C-71-1000027	HELPER RUBBE PLUG	Вставка резиновая	2
33	C-71-1000028	WASHER	Шайба	1
34	C-71-1000029	INNER HEXA FLAT TERMINUS SET SCREW	Винт зажимной с плоской головкой и шестигранным шлицем	1
35	C-77-1000001	ROTATING SPACER	Проставка	1
36	C-77-1000002	SUPPORT SHAFT	Штифт опорный	1
37	C-77-1000003	CUSHION	Уплотнитель	2
38	C-77-1000004	RUBBER WASHER	Шайба резиновая	1
39	C-77-1000006	PROTECTIVE HOOD LOCK BUSHING	Втулка блокировки защитная	2
40	C-77-1000007	PROTECTIVE COVER	Крышка верхняя	1
41	C-77-1000008	PROTECTIVE COVER	Крышка верхняя	1
42	C-77-1000009	AIR HOSE CHUTE	Шланг пневматический	1





Станок шиномонтажный 1887IT

Конфиденциально

3

10/19

При отсутствии оригинального артикула для заказа, он образуется из номера (NO) и названия модели оборудования, например: *1_1887IT

43	C-77-1000012	CIRCLIP	Кольцо стопорное	1
44	C-77-1400000	QUADRIC LOCK PLATE WELDING	Пластина стопорная	1
45	C-77-1500000	LOCKING CYLINDER ASSY	Цилиндр зажимной в сборе	1
46	C-80-1000007	PROTECTION COVER	Накладка консоли защитная передняя	1
47	C-90-1000015	RUBBER MAT	Прокладка резиновая	2
48	CT-B-C000000	BEAD BREAKER	Рычаг отрыва кромки шины	1
49	CT-C-2100000	BEAD BREAKER BLADE	Накладка на нож отрыва кромки шины	1
50	CT-D-B300000	PEDAL ASSEMBLY	Блок педалей в сборе	1
51	CT-DJ-0000007	BELT	Ремень	1
52	CT-DJ-0344123	MOTOR ASSEMBLY	Двигатель в сборе	1
53	CT-E-UN00410	CABLE(3P)	Кабель (3Ф)	1
54	CT-F-2121200	AIR REGULATOR ASSEMBLY	Блок подготовки воздуха	1
55	CT-J-4100000	GEARBOX ASSEMBLY	Редуктор в сборе	1
56	CT-K-1C00000	INFLATION PEDAL ASSEMBLY	Узел педальный для накачки в сборе	1
57	CT-K-2200000	QUICK EXHAUST VALVE	Клапан быстрой накачки	1
58	CT-K-3200000	INFLATOR COVER ASSEMBLY	Корпус узла накачки	1
59	CT-K-4100000	STORAGE TANKS ASSEMBLY	Ресивер	1
60	CT-LS-9200000	BEAD BREAKER CYLINDER ASSEMBLY	Цилиндр отрыва кромки шины в сборе	1
61	CT-Q-4000000	ROTATING UNION	Муфта в сборе	1
62	CT-Q-6000000	CLAMP RING	Кольцо зажимное	1
63	CT-XD-3000000	PULL-OUT CYLINDER D80X80	Цилиндр тяговый D80X80	1
64	CT-Y-6A00000	TURNTABLE ASSEMBLY	Стол поворотный в сборе	1
65	FPC 10-01	MALE STRAIGHT	Фитинг прямой с внешней резьбой	4
66	FPC 8-02	MALE STRAIGHT	Фитинг прямой с внешней резьбой	1
67	FPLF 8-02	FEMALE ELBOW	Фитинг угловой («мама»)	1
68	FPT 6-8-8	DIFFERENT DIA OF UNION TEE	Тройник	1
69	FPU-6	UNION STRAIGHT	Фитинг прямой	1
70	FPY-8	Y-SHAPE INSERT FITTING Ø8	Фитинг Y-образный Ø8	1
71	GB1096-C12X8X45	COMMON FLAT KEY	Шпонка на лыске	1
72	GB41-M10	HEXANGULAR NUT	Гайка шестигранная	16
73	GB41-M6	HEXANGULAR NUT	Гайка шестигранная	4
74	GB41-M8	HEXANGULAR NUT	Гайка шестигранная	8
75	GB5781-M5X16	HEXANGULAR BOLT	Болт с шестигранной головкой	1
76	GB5781-M8X35	HEXANGULAR BOLT	Болт с шестигранной головкой	1
77	GB5782-M10X160-W8.8	HEXANGULAR BOLT	Болт с шестигранной головкой	2





Станок шиномонтажный 1887IT

Конфиденциально

4

10/19

При отсутствии оригинального артикула для заказа, он образуется из номера (NO) и названия модели оборудования, например: *1_1887IT

78	GB5782-M10X200-W8.8	HEXANGULAR BOLT	Болт с шестигранной головкой	4
79	GB5782-M10X50	HEXANGULAR BOLT	Болт с шестигранной головкой	1
80	GB5782-M16X100	HEXANGULAR BOLT	Болт с шестигранной головкой	1
81	GB5782-M16X25-W8.8	HEXANGULAR BOLT	Болт с шестигранной головкой	2
82	GB5783-M6X30	HEXANGULAR BOLT	Болт с шестигранной головкой	2
83	GB5783-M8X25	HEXANGULAR BOLT	Болт с шестигранной головкой	1
84	GB5783-M8X45	HEXANGULAR BOLT	Болт с шестигранной головкой	2
85	GB6172.1-M14	HEXANGULAR THIN NUT	Гайка шестигранная тонкая	2
86	GB6172.1-M8	HEXANGULAR THIN NUT	Гайка шестигранная тонкая	2
87	GB6173-M10X1.0	HEXA THIN NUT	Гайка шестигранная тонкая	1
88	GB70.1-M10X30	INNER HEXA CYLINDRICAL SCREW	Винт с цилиндрической головкой и шестигранным шлицем	2
89	GB70.1-M12X30	INNER HEXA CYLINDRICAL SCREW	Винт с цилиндрической головкой и шестигранным шлицем	1
90	GB70.1-M6X10	INNER HEXA CYLINDRICAL SCREW	Винт с цилиндрической головкой и шестигранным шлицем	4
91	GB70.1-M6X16	INNER HEXA CYLINDRICAL SCREW	Винт с цилиндрической головкой и шестигранным шлицем	12
92	GB70.1-M6X25	SCREW	Винт	5
93	GB70.1-M8X20	INNER HEXA CYLINDRICAL SCREW	Винт с цилиндрической головкой и шестигранным шлицем	3
94	GB70.1-M8X25	INNER HEXA CYLINDRICAL SCREW	Винт с цилиндрической головкой и шестигранным шлицем	3
95	GB70.1-M8X30	INNER HEXA CYLINDRICAL SCREW	Винт с цилиндрической головкой и шестигранным шлицем	1
96	GB77-M12X12	INNER HEXA FLAT TERMINUS SET SCREW	Винт зажимной с плоской головкой и шестигранным шлицем	2
97	GB77-M8X16	INNER HEXA FLAT TERMINUS SET SCREW	Винт зажимной с плоской головкой и шестигранным шлицем	2
98	GB818-M6X40-H	CROSS PANHEAD SCREW	Винт с плоскоконической головкой и крестообразным шлицем	2
99	GB861.1-14	INNER TOOTH LOCK WAHSER	Шайба зубчатая пружинная	2
100	GB882-12X 120	PIN SHAFT	Штифт	1
101	GB889.1-M10	1-TYPE PREVAILING TORQUE TYPE HEXAGON LOCK NUT	Гайка стопорная шестигранная самоконтрящаяся типа 1	2
102	GB889.1-M14	1-TYPE PREVAILING TORQUE TYPE HEXAGON LOCK NUT	Гайка стопорная шестигранная самоконтрящаяся типа 1	1



Станок шиномонтажный 1887IT

Конфиденциально

5

10/19

При отсутствии оригинального артикула для заказа, он образуется из номера (NO) и названия модели оборудования, например: *1_1887IT

103	GB889.1-M16	LOCK NUT	Гайка зажимная	1
104	GB889.2-M18X1.5	NUT M18X1.5	Гайка M18X1.5	1
105	GB894.1-16	SHAFT ELATIC BIG RETAINING RING A-TYPE	Кольцо стопорное большое эластичное типа А	2
106	GB93-10	STANDARD SPRING WASHER	Шайба пружинная стандартная	2
107	GB93-8	STANDARD SPRING WASHER	Шайба пружинная стандартная	7
108	GB95-10	FLAT WASHER	Шайба плоская	16
109	GB95-16	FLAT WASHER	Шайба плоская	1
110	GB95-5	FLAT WASHER	Шайба плоская	2
111	GB95-6	FLAT WASHER	Шайба плоская	21
112	GB95-8	FLAT WASHER	Шайба плоская	7
113	GB955-14	WAVE-FORM SPRING WASHER	Шайба пружинная волнообразная	1
114	GB96.1-10	LARGE WASHER A GRADE	Шайба большая типа А	10
115	TC-10-8400006	OIL CUP M6	Заглушка М6	1
116	TC-40-1200022	RUBBER COVER	Накладка резиновая	1
117	GB5783-M8X20	HEXANGULAR BOLT	Болт с шестигранной головкой	2





Станок шиномонтажный 1887IT

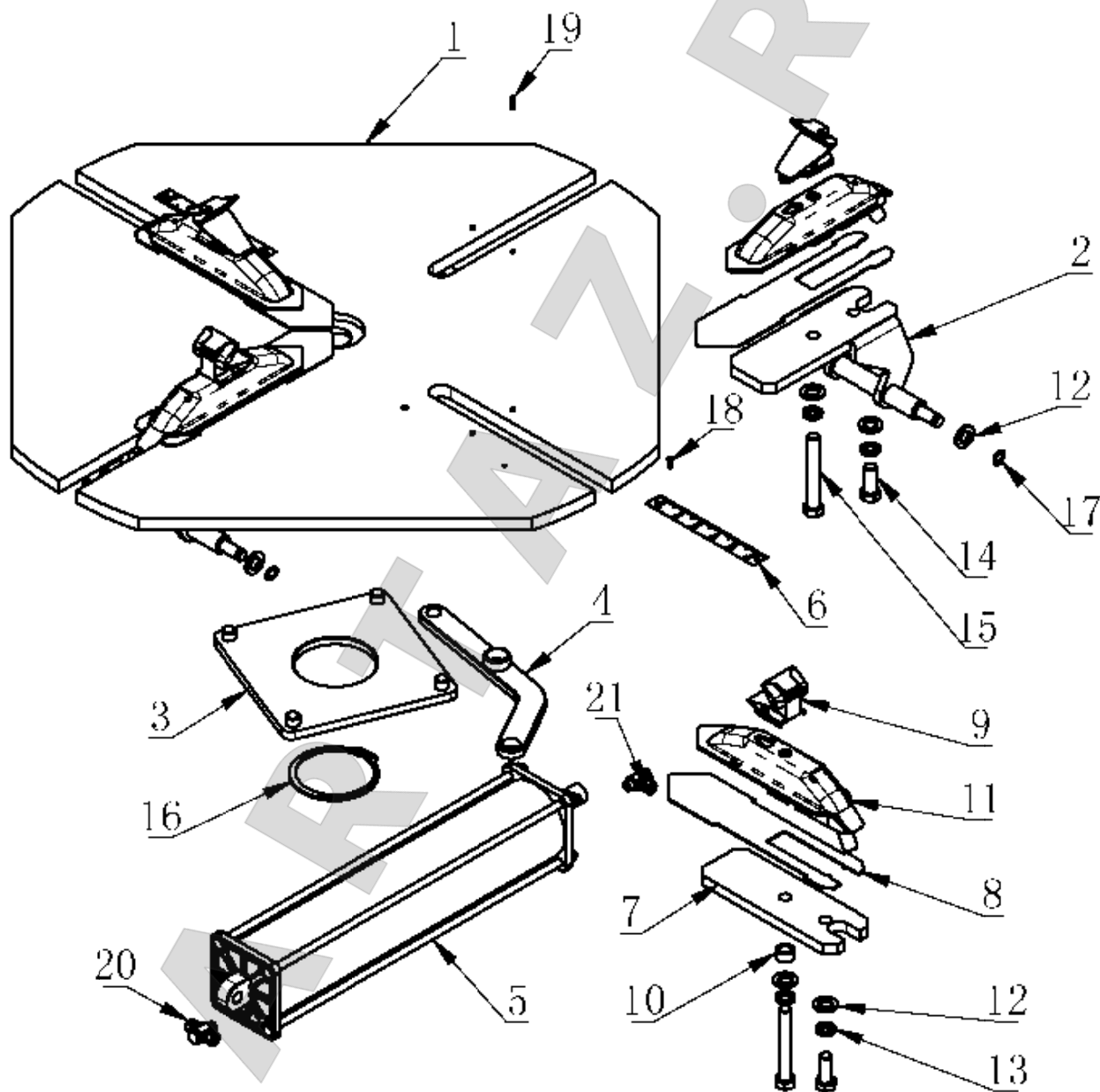
Конфиденциально

6

10/19

При отсутствии оригинального артикула для заказа, он образуется из номера (NO) и названия модели оборудования, например: *1_1887IT

СТ-Y-6A00000





Станок шиномонтажный 1887IT

Конфиденциально

7

10/19

При отсутствии оригинального артикула для заказа, он образуется из номера (NO) и названия модели оборудования, например: *1_1887IT

NO	ART.	Description	Описание	Кол-во, шт.
1	CT-Y-6110000K	TURNTABLE	Стол поворотный	1
2	CT-Y-6120000	CYLINDER BRACKET	Кронштейн цилиндра	2
3	CT-Y-5030000	SQUARE TURNTABLE	Опора поворотного стола квадратная	1
4	CT-Y-5020000	CONNECTION PLATE	Пластина соединительная	4
5	CT-Y-5010000	CYLINDER ASSEMBLY D80X350	Цилиндр в сборе D80X350	2
6	CT-Y-6100001	SCALE	Линейка	2
7	CT-Y-6100003	PRESS PLATE	Пластина нажимная	2
8	CT-Y-6100004	WEAR-RESISTANCE SPACER	Проставка износоустойчивая	4
9	CT-Y-0100002	CLAMP	Кулачок зажимной	4
10	CT-Y-0100003	SPACER	Проставка	4
11	CT-Y-0320000	SLIDE COVER	Кожух зажимного кулачка	4
12	GB95-12	FLAT WASHER	Шайба плоская	12
13	GB93-12	STANDARD SPRING WASHER	Шайба пружинная стандартная	8
14	GB5783-M12X30-W8.8	HEXANGULAR BOLT	Болт с шестигранной головкой	4
15	GB5782-M12X85	HEXANGULAR BOLT	Болт с шестигранной головкой	4
16	GB894.2-85	SHAFT ELATIC RETAINING RING B-TYPE	Кольцо стопорное эластичное типа В	1
17	GB894.1-12	SHAFT ELATIC BIG RETAINING RING A-TYPE	Кольцо стопорное большое эластичное типа А	4
18	GB827-3X 10	LABEL RIVET	Заклепка	4
19	GB879.1-4X 14	ELASTIC CYLINDRICAL PIN HEAVY	Штифт цилиндрический эластичный	8
20	CT-Y-0100008	HINGE ELBOW Ø8	Фитинг угловой Ø8	2
21	CT-Y-0100006	HINGE ELBOW Ø8 G1/8"	Фитинг угловой Ø8 G1/8"	2

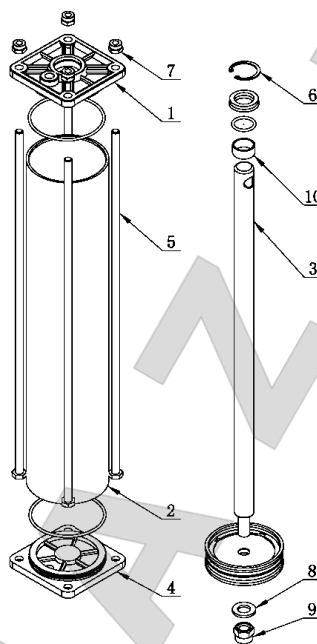




Станок шиномонтажный 1887IT

Конфиденциально
8
10/19

При отсутствии оригинального артикула для заказа, он образуется из номера (NO) и названия модели оборудования, например: *1_1887IT

СТ-Y-5010000


NO	ART.	Description	Описание	Кол-во, шт.
1	CT-Y-4120004	CYLINDER FRONT COVER	Крышка цилиндра передняя	1
2	CT-Y-5010001	CYLINDER 80MM	Цилиндр 80мм	1
3	CT-Y-5010002	SHAFT-CLYDR	Шток поршня	1
4	CT-Y-4120005	CAP-BASE,CYLNDR	Крышка цилиндра задняя	1
5	CT-Y-5010003	BOLT	Болт	4
6	GB893.1-30	ELASTIC RETAINING RING A-TYPE	Кольцо стопорное эластичное типа А	1
7	GB889.1-M8	1-TYPE PREVAILING TORQUE TYPE HEXAGON LOCK NUT	Гайка стопорная шестигранная самоконтрящаяся типа 1	4
8	GB95-12	FLAT WASHER	Шайба плоская	1
9	GB889.1-M12	1-TYPE PREVAILING TORQUE TYPE HEXAGON LOCK NUT	Гайка стопорная шестигранная самоконтрящаяся типа 1	1
10	JH1 2010	BEARING-SLIDE	Подшипник скольжения	1
11	CT-Y-4121000	CYCLINDER SEALING PARTS ASSEMBLY	Набор уплотнителей цилиндра	1
11.1	GB3452.1-75X2.65-G	HYDRAULIC-PNEUMATIC RUBBER O-RING G TYPE	Кольцо уплотнительное резиновое типа G для пневмогидравлических систем	2
11.2	CT-Y-0160007	SEAL-ROD,CYLNDR	Уплотнитель штока цилиндра	1
11.3	GB3452.1-20X2.65	HYDRAULIC-PNEUMATIC RUBBER O-RING G TYPE	Кольцо уплотнительное резиновое типа G для пневмогидравлических систем	1
11.4	CT-Y-4120006	PISTON	Поршень	1



Станок шиномонтажный 1887IT

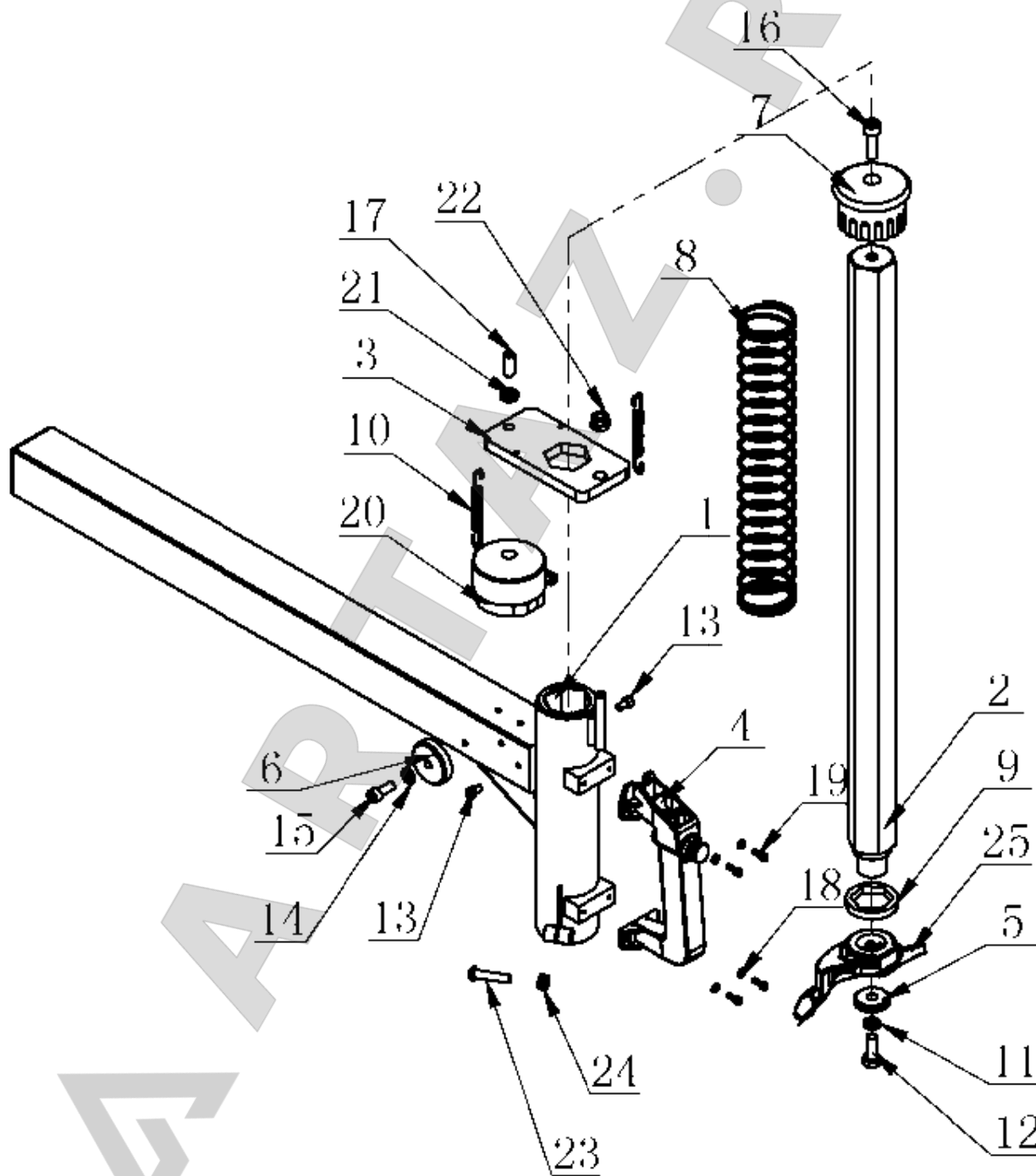
Конфиденциально

9

10/19

При отсутствии оригинального артикула для заказа, он образуется из номера (NO) и названия модели оборудования, например: *1_1887IT

C-77-1300000





Станок шиномонтажный 1887IT

Конфиденциально

10

10/19

При отсутствии оригинального артикула для заказа, он образуется из номера (NO) и названия модели оборудования, например: *1_1887IT

NO	ART.	Description	Описание	Кол-во, шт.
1	C-77-1310000	HORIZONTAL ARM WELDING	Консоль поворотная	1
2	C-77-1300003	HEXANGULAR SHAFT	Шток шестигранный	1
3	C-77-1300004	HEXANGULAR LOCK PLATE	Пластина фиксирующая	1
4	C-71-1330000	HANDLE CONTROLING VALVE	Рукоятка клапана управления	1
5	C-54-1300008	PRESS WASHER	Шайба запрессованная	1
6	C-71-1300005A	POSITIONING BLOCK	Блок позиционирования	1
7	C-54-1300003	VERTICAL SHAFT COVER	Колпачок штока	1
8	C-54-1300010	VERTICAL SHAFT SPRING	Пружина штока	1
9	C-54-1300007	SHOCK ABSORBER WASHER	Шайба амортизирующая	1
10	C-71-1300004	SPRING	Пружина	2
11	GB93-10	STANDARD SPRING WASHER	Шайба пружинная стандартная	1
12	GB5783-M10X25-W8.8	HEXANGULAR BOLT	Болт с шестигранной головкой	1
13	GB70.1-M6X10	INNER HEXA CYLINDRICAL SCREW	Винт с цилиндрической головкой и шестигранным шлицем	2
14	GB95-8	FLAT WASHER	Шайба плоская	1
15	GB70.1-M8X20	INNER HEXA CYLINDRICAL SCREW	Винт с цилиндрической головкой и шестигранным шлицем	1
16	GB70.1-M10X30	INNER HEXA CYLINDRICAL SCREW	Винт с цилиндрической головкой и шестигранным шлицем	1
17	C-71-1000029	INNER HEXA FLAT TERMINUS SET SCREW	Винт зажимной с плоской головкой и шестигранным шлицем	1
18	GB95-4	FLAT WASHER	Шайба плоская	4
19	GB70.1-M4X12	INNER HEXA CYLINDRICAL SCREW	Винт с цилиндрической головкой и шестигранным шлицем	4
20	C-71-1320000	LOCKING CYLINDER ASSY	Цилиндр зажимной в сборе	1
21	GB6173-M10X1.0	HEXA THIN NUT	Гайка шестигранная тонкая	1
22	GB889.1-M10	1-TYPE PREVAILING TORQUE TYPE HEXAGON LOCK NUT	Гайка стопорная шестигранная самоконтрящаяся типа 1	1
23	GB70.2-M8X35	INNER HEXA CYLINDRICAL ROUND HEAD SCREW	Винт с цилиндрической круглой головкой и шестигранным шлицем	1
24	GB889.1-M8	1-TYPE PREVAILING TORQUE TYPE HEXAGON LOCK NUT	Гайка стопорная шестигранная самоконтрящаяся типа 1	1
25	C-54-0001000	DEMOUNTING HEAD	Головка монтажная	1

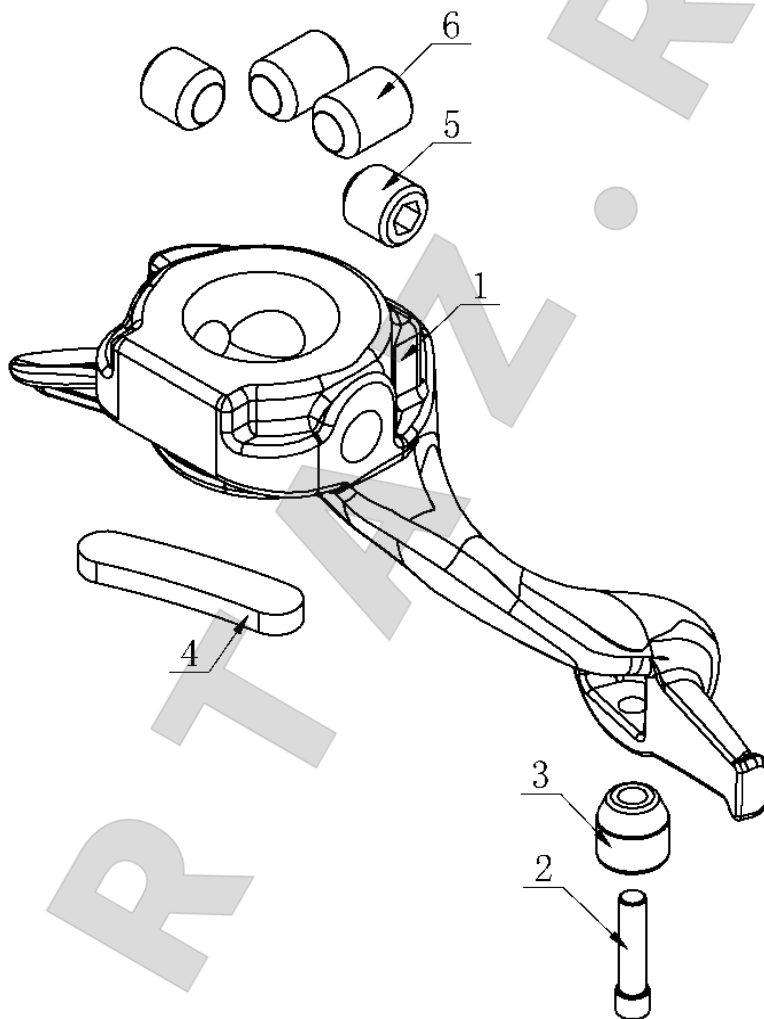




Станок шиномонтажный 1887IT

Конфиденциально
11
10/19

При отсутствии оригинального артикула для заказа, он образуется из номера (NO) и названия модели оборудования, например: *1_1887IT

C-54-0001000


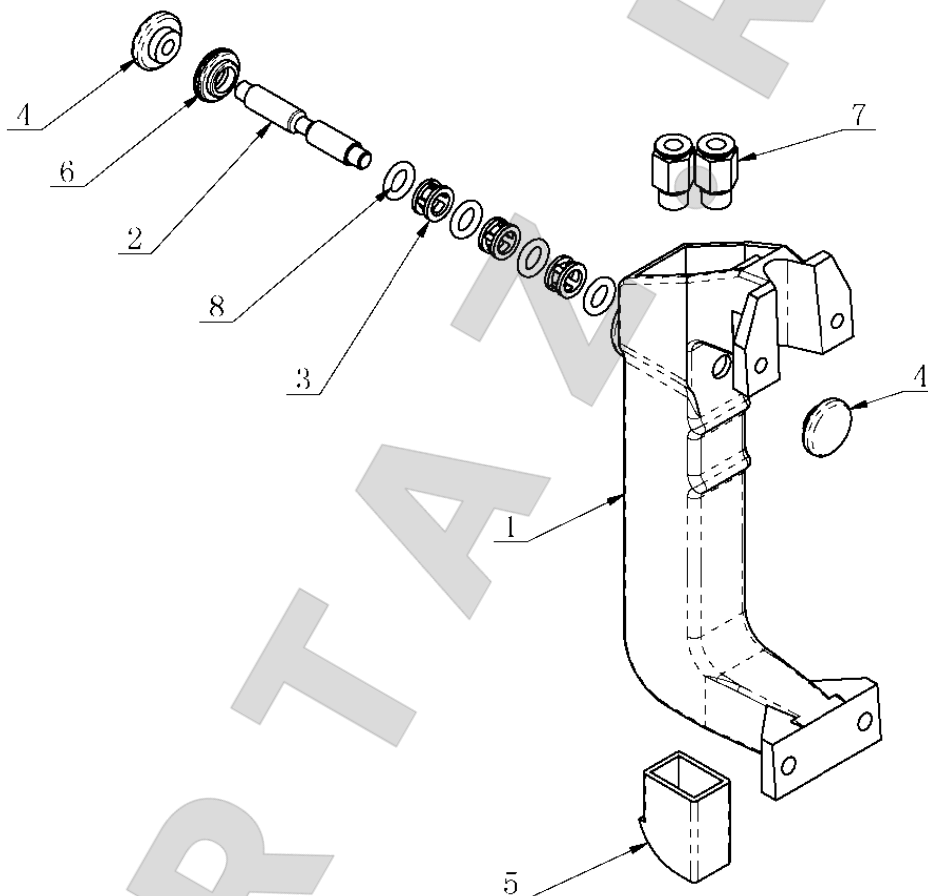
NO	ART.	Description	Описание	Кол-во, шт.
1	C-54-1300004	DEMOUNTING HEAD	Головка монтажная	1
2	C-54-1300006	ROLLER BOLT	Болт ролика	1
3	C-54-1300009	ROLLER	Ролик	1
4	C-54-8000007	TOOL HEAF TAIL WASHER	Вставка пластиковая	1
5	GB80-M12X12	INNER HEXA RECESSED TERMINUS SET SCREW	Винт зажимной с внутренним шестигранным шлицем	2
6	GB80-M12X16	INNER HEXA RECESSED TERMINUS SET SCREW	Винт зажимной с внутренним шестигранным шлицем	2



Станок шиномонтажный 1887IT

Конфиденциально
12
10/19

При отсутствии оригинального артикула для заказа, он образуется из номера (NO) и названия модели оборудования, например: *1_1887IT

C-71-1330000


NO	ART.	Description	Описание	Кол-во, шт.
1	C-71-1330001	HANDLE CONTROL VALVE	Рукоятка	1
2	C-71-1330002	VALVE ROD	Шток клапана	1
3	C-71-1330003	VALVE SPACER	Проставка клапана	3
4	C-71-1330004	FRONT COVER	Заглушка передняя	2
5	C-71-1330005	REAR COVER	Заглушка задняя	1
6	C-71-1330006	FRONT SEALING COVER	Заглушка герметизирующая передняя	1
7	FPC 6-01	MALE STRAIGHT	Фитинг прямой с внешней резьбой	2
8	GB3452.1-8X2.65-A	HYDRAULIC-PNEUMATIC RUBBER O-RING A TYPE	Кольцо уплотнительное резиновое типа G для пневмогидравлических систем	4



Станок шиномонтажный 1887IT

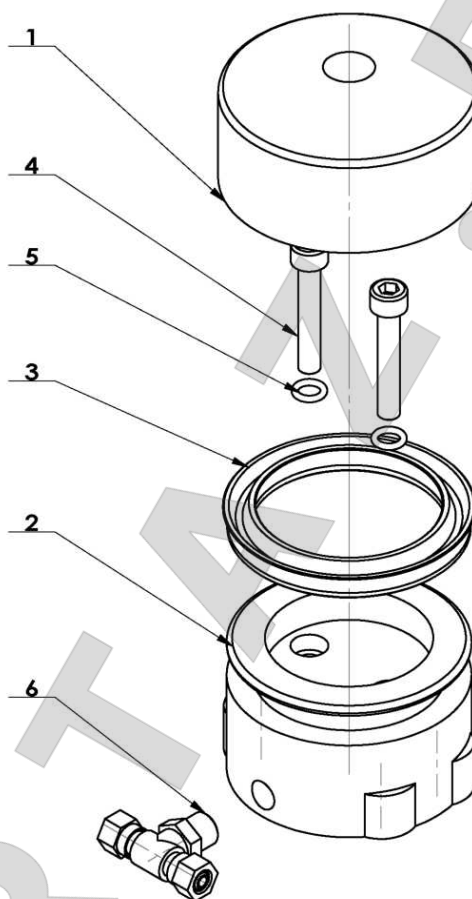
Конфиденциально

13

10/19

При отсутствии оригинального артикула для заказа, он образуется из номера (NO) и названия модели оборудования, например: *1_1887IT

C-71-1320000



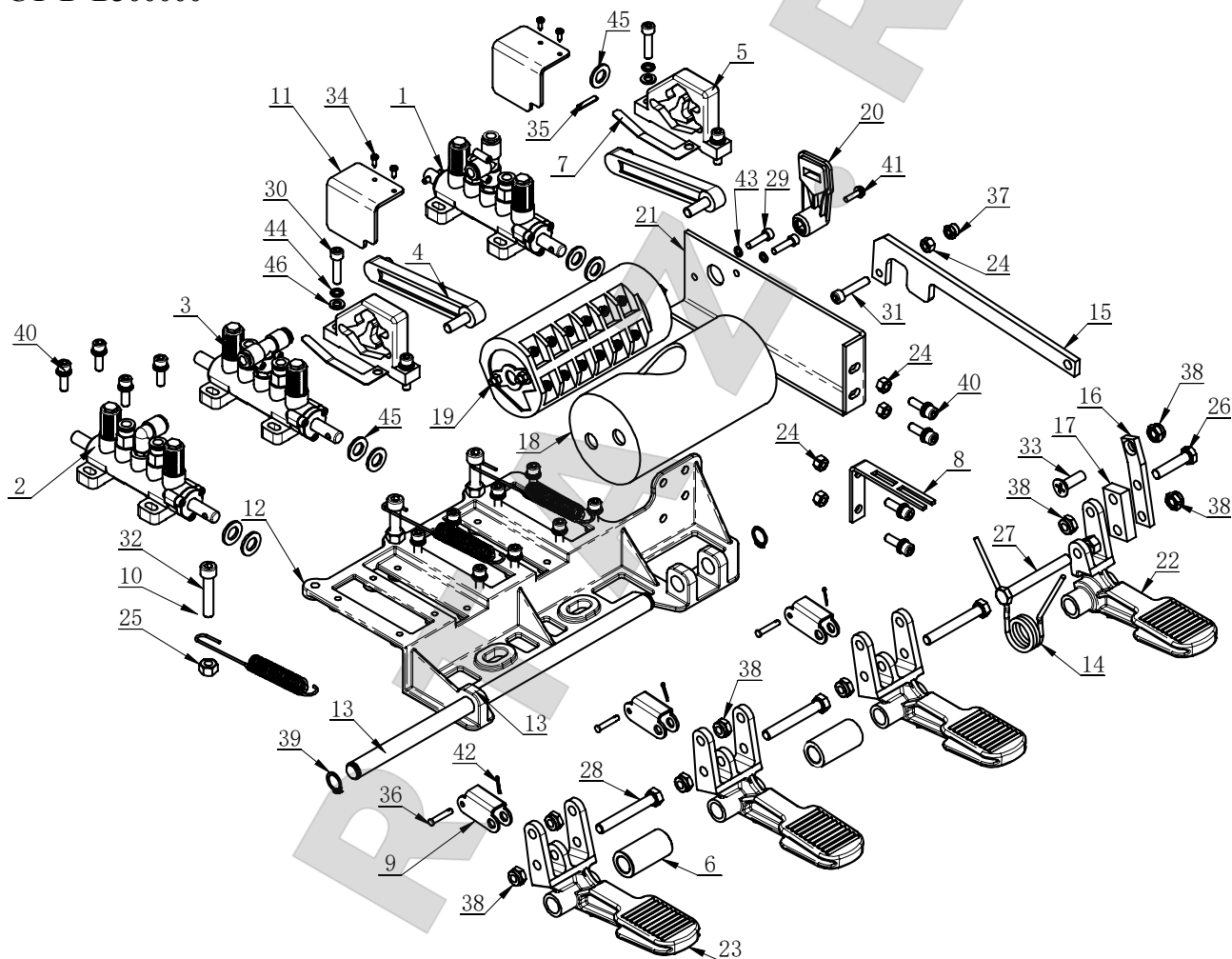
NO	ART.	Description	Описание	Кол-во, шт.
1	C-71-1320001	LOCK TURNTABLE CYLINDER HEAD	Головка цилиндра блокировки монтажной головки	1
2	C-71-1320002	LOCK CYLINDER BODY	Корпус цилиндра блокировки монтажной головки	1
3	C-71-1320003	Y-RING	Манжета	1
4	GB70.1-M6X35	SCREW M6X35	Винт М6Х35	2
5	GB3452.1-6X 1.8-G	HYDRAULIC-PNEUMATIC RUBBER O-RING G TYPE	Кольцо уплотнительное резиновое типа G для пневмогидравлических систем	2
6	PBS 6-01	MALE BRANCH TEE NUT	Тройник («папа»)	1



Станок шиномонтажный 1887IT

Конфиденциально
14
10/19

При отсутствии оригинального артикула для заказа, он образуется из номера (NO) и названия модели оборудования, например: *1_1887IT

CT-D-B300000


NO	ART.	Description	Описание	Кол-во, шт.
1	CT-D-0010000	VALVE	Клапан	1
2	CT-D-0012000	VALVE	Клапан	1
3	CT-D-0014000	VALVE	Клапан	1
4	CT-D-1100008	CAM CONNECTING ROD	Шатун кулачка	2
5	CT-D-1100009	CAM	Кулачок	2
6	CT-D-2100001	SPACER	Проставка	2
7	CT-D-2100004	SPRING PLATE	Пластина пружинная	2
8	CT-D-2100010	TORSION SPRING BRACKET	Кронштейн торсионной пружины	1



Станок шиномонтажный 1887IT

Конфиденциально

15

10/19

При отсутствии оригинального артикула для заказа, он образуется из номера (NO) и названия модели оборудования, например: *1_1887IT

9	CT-D-5100005	CONNECTION PART	Тяга	3
10	CT-D-5100007	SPRING	Пружина	3
11	CT-D-5100010	CAM BAFFLE PLATE	Пластина отражательная кулачка	2
12	CT-D-6100001	PEDAL SUPPORT	Опора педали	1
13	CT-D-6100002	BOTTOM SHAFT	Вал нижний	1
14	CT-D-7100001	TORSION SPRING	Пружина торсионная	1
15	CT-D-7100002	SWITCH CONNECTING PLATE	Пластина соединительная	1
16	CT-D-7100004	BRACKET PLATE	Пластина крепежная	1
17	CT-D-7100005	SAPCER PLATE	Проставка	1
18	CT-D-7100006	SWITCH COVER	Кожух выключателя	1
19	CT-D-7100007BP	SWITCH	Выключатель	1
20	CT-D-7100008	REVERSE LEVER	Рычаг механизма реверса	1
21	CT-D-8100001	SUPPORT FRAME	Кронштейн	1
22	CT-D-9100001	PEDAL	Педадь	1
23	CT-D-9100002	PEDAL	Педадь	3
24	GB41-M6	HEXANGULAR NUT	Гайка шестигранная	5
25	GB41-M8	HEXANGULAR NUT	Гайка шестигранная	4
26	GB5781-M8X35	HEXANGULAR BOLT	Болт с шестигранной головкой	1
27	GB5781-M8X70	HEXANGULAR BOLT	Болт с шестигранной головкой	1
28	GB5782-M8X60	HEXANGULAR BOLT	Болт с шестигранной головкой	3
29	GB70.1-M5X20	SCREW	Винт	2
30	GB70.1-M6X25	SCREW	Винт	4
31	GB70.1-M6X30	SCREW	Винт	1
32	GB70.1-M8X40	SCREW	Винт	3
33	GB819.1-M8X25-H	SCREW	Винт	1
34	GB845-ST2.9X9.5 H C	CROSS PANHEAD TAPPING SCREW	Винт самонарезающий с плоскоконической головкой и крестообразным шлицем	4
35	GB879.1-4X20	PIN	Штифт	1
36	GB882-4X22	PIN SHAFT	Штифт	3
37	GB889.1-M6	1-TYPE PREVAILING TORQUE TYPE HEXAGON LOCK NUT	Гайка стопорная шестигранная самоконтрящаяся типа 1	1
38	GB889.1-M8	LOCK NUT	Гайка зажимная	8
39	GB894.1-14	SHAFT ELATIC BIG RETAINING RING A-TYPE	Кольцо стопорное большое эластичное типа А	2
40	GB9074-M6X20	COMBINATION SCREW	Винт комбинированный	16
41	GB9074.4-M4X16	COMBINATION SCREW	Винт комбинированный	1
42	GB91-1.6X10	SLOTTED PIN	Шплинт	3
43	GB93-5	STANDARD SPRING WASHER	Шайба пружинная стандартная	2
44	GB93-6	STANDARD SPRING WASHER	Шайба пружинная стандартная	4
45	GB95-10	FLAT WASHER	Шайба плоская	7
46	GB95-6	FLAT WASHER	Шайба плоская	4

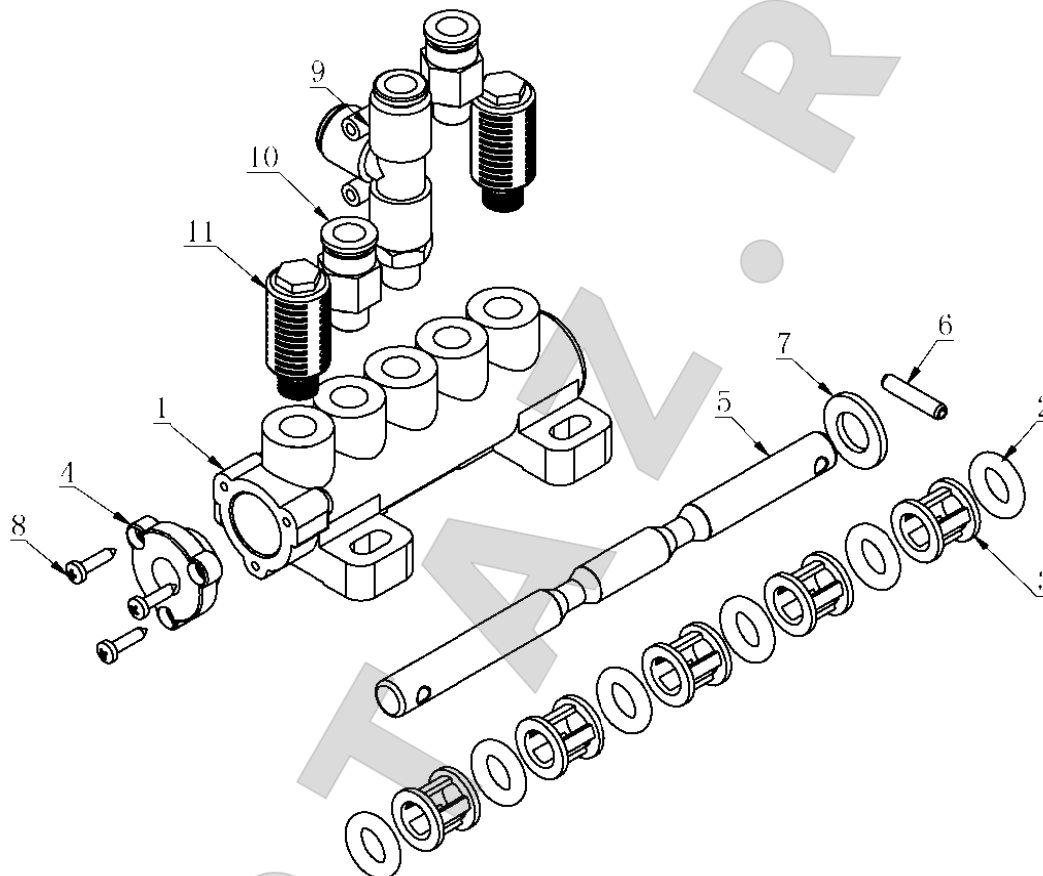




Станок шиномонтажный 1887IT

Конфиденциально
16
10/19

При отсутствии оригинального артикула для заказа, он образуется из номера (NO) и названия модели оборудования, например: *1_1887IT

CT-D-0010000


NO	ART.	Description	Описание	Кол-во, шт.
1	CT-D-1110001	VALVE BODY	Корпус клапана	1
2	CT-D-1110003	O-RING	Кольцо уплотнительное 9.5x4	6
3	CT-D-1110004	SPACER	Проставка	5
4	CT-D-1110005	VALVE CAP	Крышка клапана	1
5	CT-D-2600001	VALVE ROD	Шток клапана	1
6	GB879.1-4X20	PIN	Штифт	1
7	GB95-10	FLAT WASHER	Шайба плоская	1
8	GB845-ST2.9X13 HC	SCREW	Винт	3
9	FPD 8-01	MALE RUN TEE	Тройник с внешней резьбой	1
10	FPC 8-01	MALE STRAIGHT	Фитинг прямой с внешней резьбой	2
11	FSK 01	PLASTIC PARTICLE SILENCER	Глушитель пластиковый	2



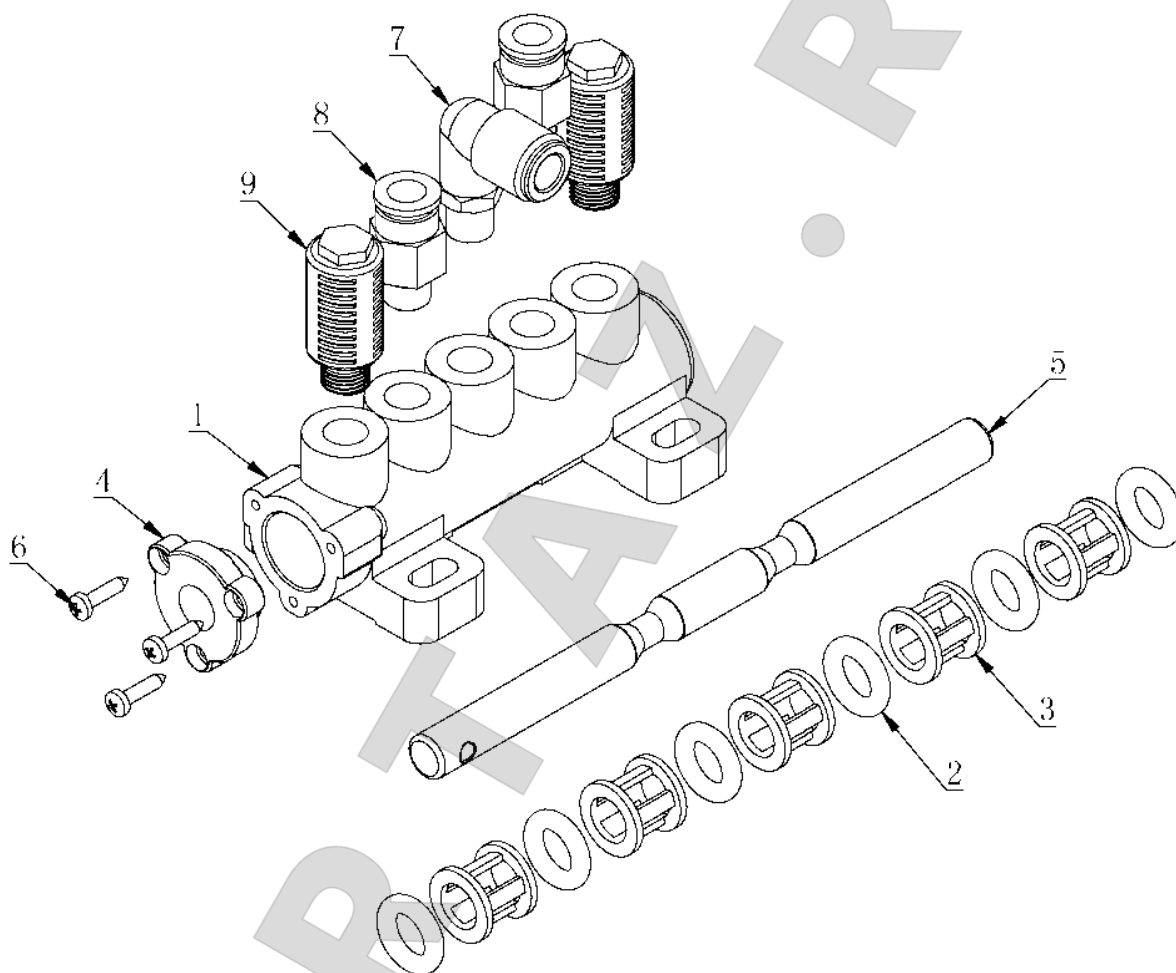
Станок шиномонтажный 1887IT

Конфиденциально

17

10/19

При отсутствии оригинального артикула для заказа, он образуется из номера (NO) и названия модели оборудования, например: *1_1887IT

СТ-D-0012000


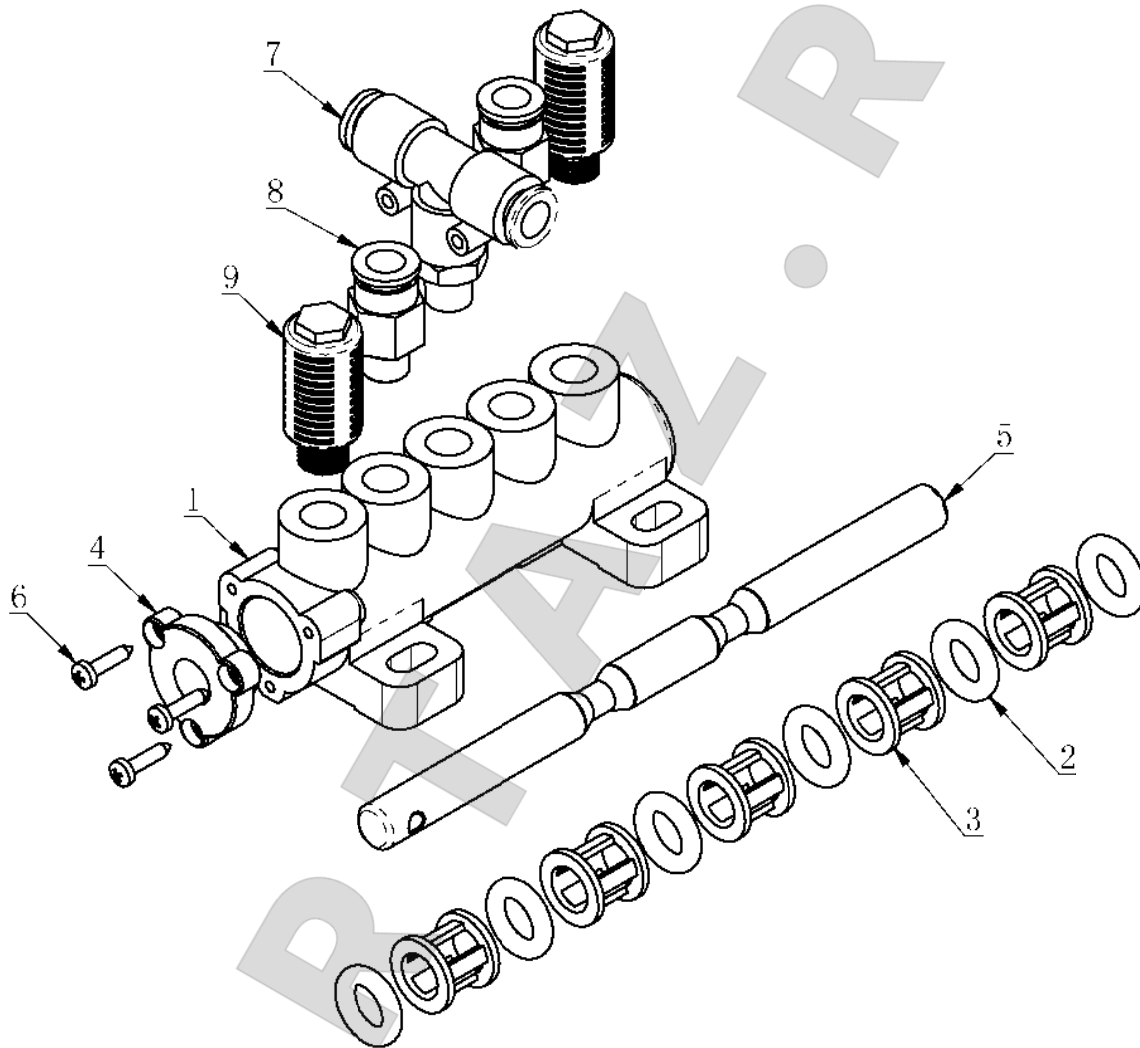
NO	ART.	Description	Описание	Кол-во, шт.
1	СТ-D-1110001	VALVE BODY	Корпус клапана	1
2	СТ-D-1110003	O-RING	Кольцо уплотнительное 9.5x4	6
3	СТ-D-1110004	SPACER	Проставка	5
4	СТ-D-1110005	VALVE CAP	Крышка клапана	1
5	СТ-D-2600003	VALVE ROD	Шток клапана	1
6	GB845-ST2.9X13 HC	SCREW	Винт	3
7	FPL 8-01	INSERT ELBOW Ø 8, R1/8	Фитинг угловой Ø8, R1/8	1
8	FPC 8-01	MALE STRAIGHT	Фитинг прямой с внешней резьбой	2
9	FSK 01	PLASTIC PARTICLE SILENCER	Глушитель пластиковый	2



Станок шиномонтажный 1887IT

Конфиденциально
18
10/19

При отсутствии оригинального артикула для заказа, он образуется из номера (NO) и названия модели оборудования, например: *1_1887IT

СТ-D-0014000


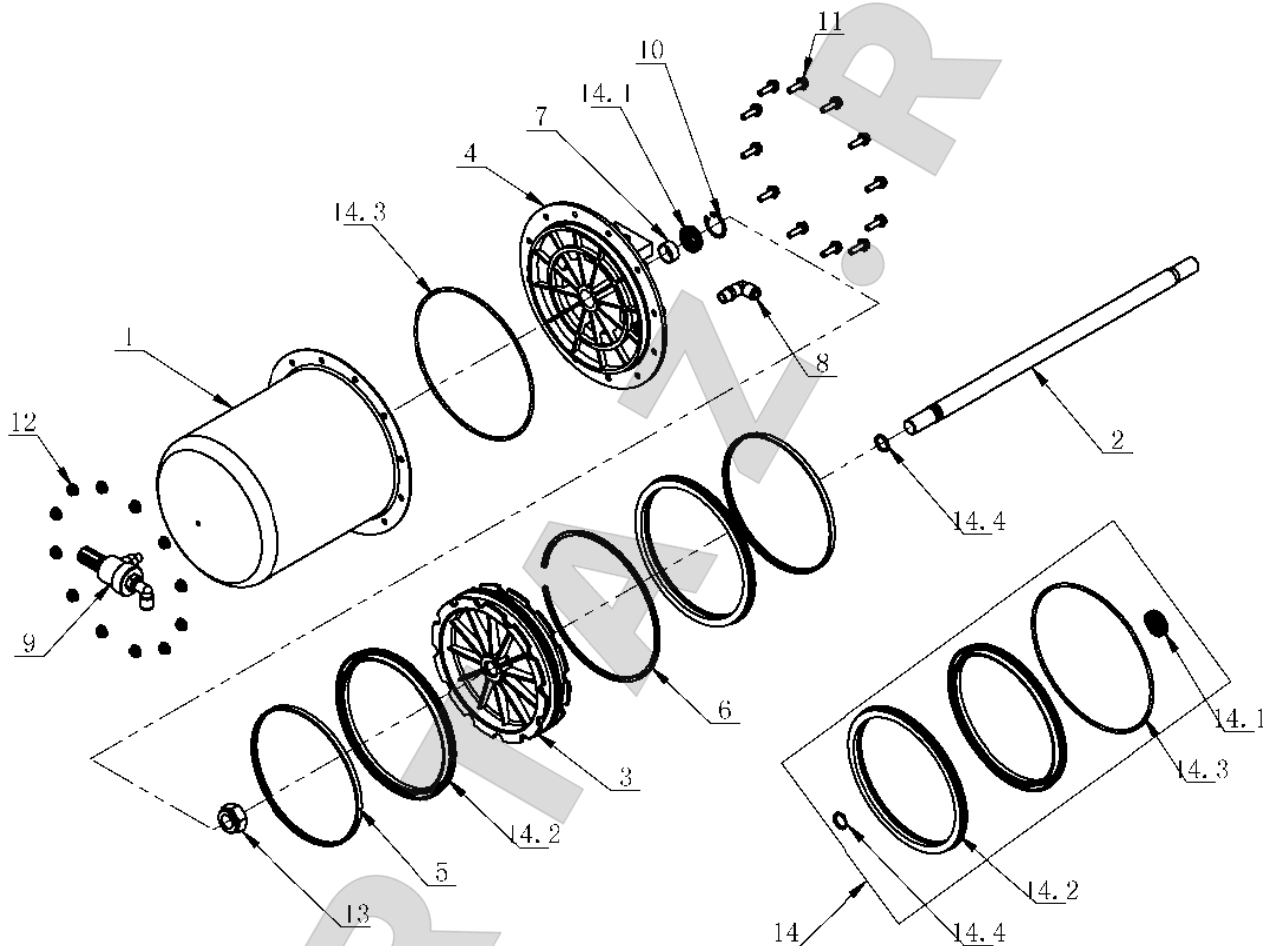
NO	ART.	Description	Описание	Кол-во, шт.
1	СТ-D-1110001	VALVE BODY	Корпус клапана	1
2	СТ-D-1110003	O-RING	Кольцо уплотнительное 9.5x4	6
3	СТ-D-1110004	SPACER	Проставка	5
4	СТ-D-1110005	VALVE CAP	Крышка клапана	1
5	СТ-D-2600003	VALVE ROD	Шток клапана	1
6	GB845-ST2.9X13 HC	SCREW	Винт	3
7	FPB 8-01	INSERT TEE Ø8, R1/8	Тройник Ø8, R1/8	1
8	FPC 8-01	MALE STRAIGHT	Фитинг прямой с внешней резьбой	2
9	FSK 01	PLASTIC PARTICLE SILENCER	Глушитель пластиковый	2



Станок шиномонтажный 1887IT

Конфиденциально
19
10/19

При отсутствии оригинального артикула для заказа, он образуется из номера (NO) и названия модели оборудования, например: *1_1887IT

CT-LS-9200000


NO	ART.	Description	Описание	Кол-во, шт.
1	CT-LS-1100002	CYLINDER BODY	Корпус цилиндра	1
2	CT-LS-9100001	CYLINDER PISTON ROD	Шток поршня цилиндра	1
3	CT-LS-1100003	PISTON	Поршень	1
4	CT-LS-1100004	CYLINDER COVER	Крышка цилиндра	1
5	CT-LS-1100006	CLAMP RING	Кольцо зажимное	2
6	CT-LS-1100007	PISTON SUPPORT RING	Кольцо опорное	1
7	CT-LS-1100008	GUIDER SPACER	Проставка направляющая	1
8	FPL 8-02	INSERT ELBOW Ø8, R1/4	Фитинг угловой Ø8, R1/4	1
9	CT-LS-1320000	QUICK DEFLATE VALVE ON BODY	Клапан быстрого спуска	1
10	GB893.2-30	ELASTIC RETAINING RING B-TYPE	Кольцо стопорное эластичное типа В	1
11	GB5789-AM6X20	HEXA FLANGE BOLT	Болт с шестигранной головкой с	12



Станок шиномонтажный 1887IT

Конфиденциально

20

10/19

При отсутствии оригинального артикула для заказа, он образуется из номера (NO) и названия модели оборудования, например: *1_1887IT

			фланцем	
12	GB6177.1-M6	HEXA FLANGE NUT	Гайка с фланцем шестигранная	12
13	GB889.1-M18X1.5	PREVAILING TORQUE M18X1.5	Гайка самоконтрящаяся M18X1.5	1
14	CT-LS-1110000	CYLINDER SEALING PARTS ASSEMBLY	Набор уплотнителей цилиндра	1
14.1	CT-Y-0160007	SEAL-ROD,CYLNDR	Уплотнитель штока цилиндра	1
14.2	CT-LS-1100009	Y-RING	Манжета	2
14.3	GB3452.1-185X3.55-G	O-RING G TYPE	Кольцо уплотнительное типа G	1
14.4	GB3452.1-15.5X2.65-G	HYDRAULIC-PNEUMATIC RUBBER O-RING G TYPE	Кольцо уплотнительное резиновое типа G для пневмогидравлических систем	1

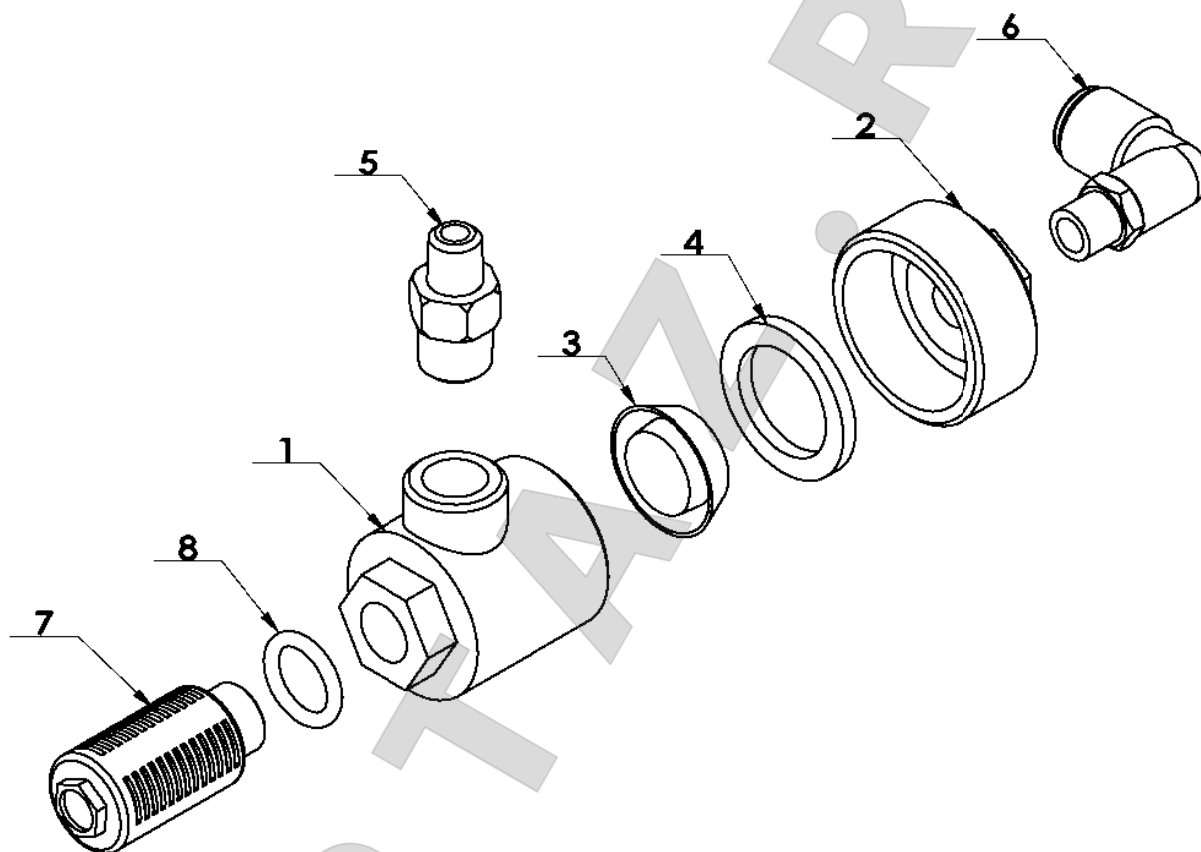




Станок шиномонтажный 1887IT

Конфиденциально
21
10/19

При отсутствии оригинального артикула для заказа, он образуется из номера (NO) и названия модели оборудования, например: *1_1887IT

CT-LS-1320000


NO	ART.	Description	Описание	Кол-во, шт.
1	CT-LS-1310001	LOWER COVER OF QUICK DEFLATE VALVE	Корпус (нижний) клапана быстрого выпуска воздуха	1
2	CT-LS-1310002	COVER OF QUICK DEFLATE VALVE	Корпус клапана быстрого выпуска воздуха	1
3	CT-LS-1310003	PISTON	Поршень	1
4	CT-LS-1310004	RUBBER WASHER	Шайба резиновая	1
5	CT-K-1100007	FITTING	Фитинг	1
6	FPL 8-01	INSERT ELBOW Ø8, R1/8	Фитинг угловой Ø8, R1/8	1
7	FSK 02	PLASTIC PARTICLE SILENCER	Глушитель пластиковый	1
8	GB3452.1-12.8X2.65-G	HYDRAULIC-PNEUMATIC RUBBER O-RING G TYPE	Кольцо уплотнительное резиновое типа G для пневмогидравлических систем	1



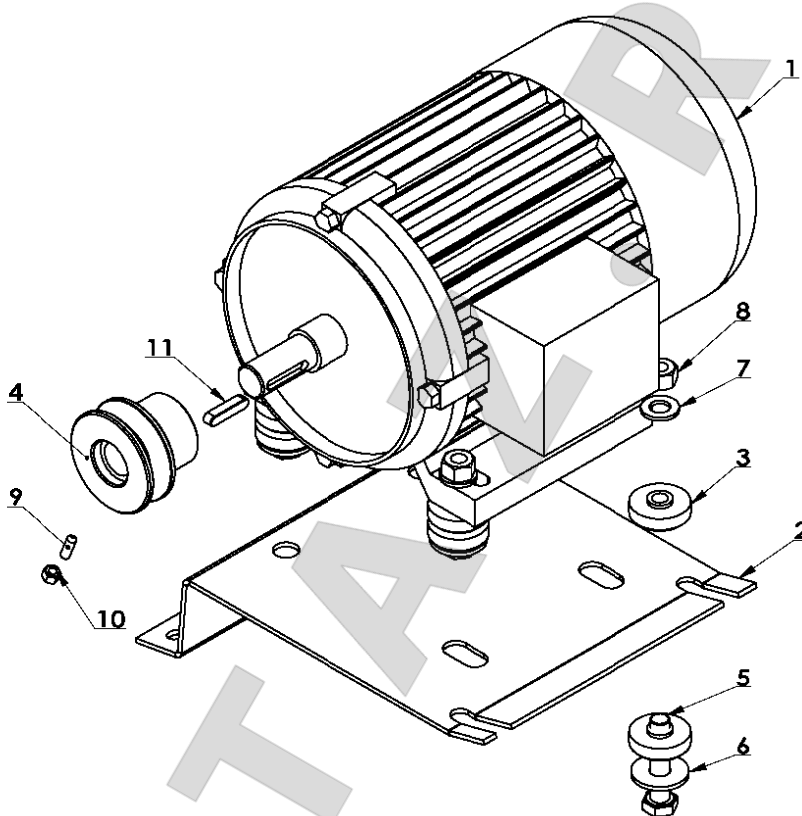
Станок шиномонтажный 1887IT

Конфиденциально

22

10/19

При отсутствии оригинального артикула для заказа, он образуется из номера (NO) и названия модели оборудования, например: *1_1887IT

СТ-DJ-0344123


NO	ART.	Description	Описание	Кол-во, шт.
1	СТ-DJ-0044123	MOTOR	Двигатель	1
2	СТ-DJ-0000001	MOTOR SUPPORT	Опора двигателя	1
3	СТ-DJ-0000002	RUBBER WASHER	Шайба резиновая	8
4	СТ-DJ-0000003	BELT	Ремень	1
5	GB5781-M10X50	BOLT	Болт	4
6	GB96.2-10	WASHER	Шайба	4
7	GB95-10	FLAT WASHER	Шайба плоская	4
8	GB41-M10	NUT	Гайка	4
9	GB78-M5X16	INNER HEXA CONIC TERMINUS SET SCREW	Винт зажимной с внутренним шестигранным шлицем	1
10	GB41-M5	NUT	Гайка	1
11	GB1096-6X6X28	KEY	Шпонка	1



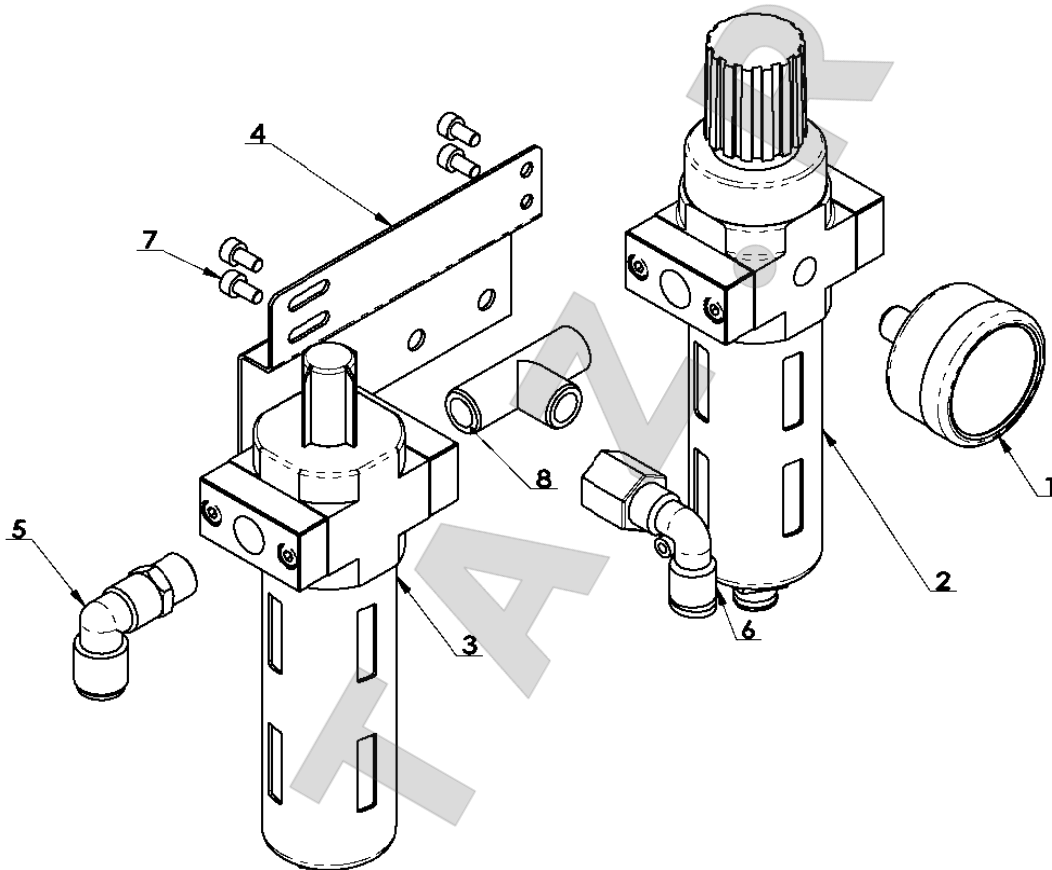
Станок шиномонтажный 1887IT

Конфиденциально

23

10/19

При отсутствии оригинального артикула для заказа, он образуется из номера (NO) и названия модели оборудования, например: *1_1887IT

CT-F-2121200


NO	ART.	Description	Описание	Кол-во, шт.
1	CT-F-2000003	PRESSURE GAUGE	Манометр	1
2	CT-F-2000010	PRESSURE ADJUST VALVE AND WATER CUP	Клапан регулировки давления и осушитель	1
3	CT-F-2000020	OIL CUP	Стакан лубрикатаора	1
4	CT-F-2000040	AIR REGULATOR BRACKET	Кронштейн блока подготовки воздуха	1
5	FPL 8-02	INSERT ELBOW Ø8, R1/4	Фитинг угловой Ø8, R1/4	1
6	FPLF8-02	INSERT ELBOW Ø8 R1/4	Фитинг угловой Ø8, R1/4	1
7	GB70.1-M4X8	INNER HEXA CYLINDRICAL SCREW	Винт с цилиндрической головкой и шестигранным шлицем	4
8	PEH 02-02	FAMALE UNION TEE	Тройник с внутренней резьбой	1



Станок шиномонтажный 1887IT

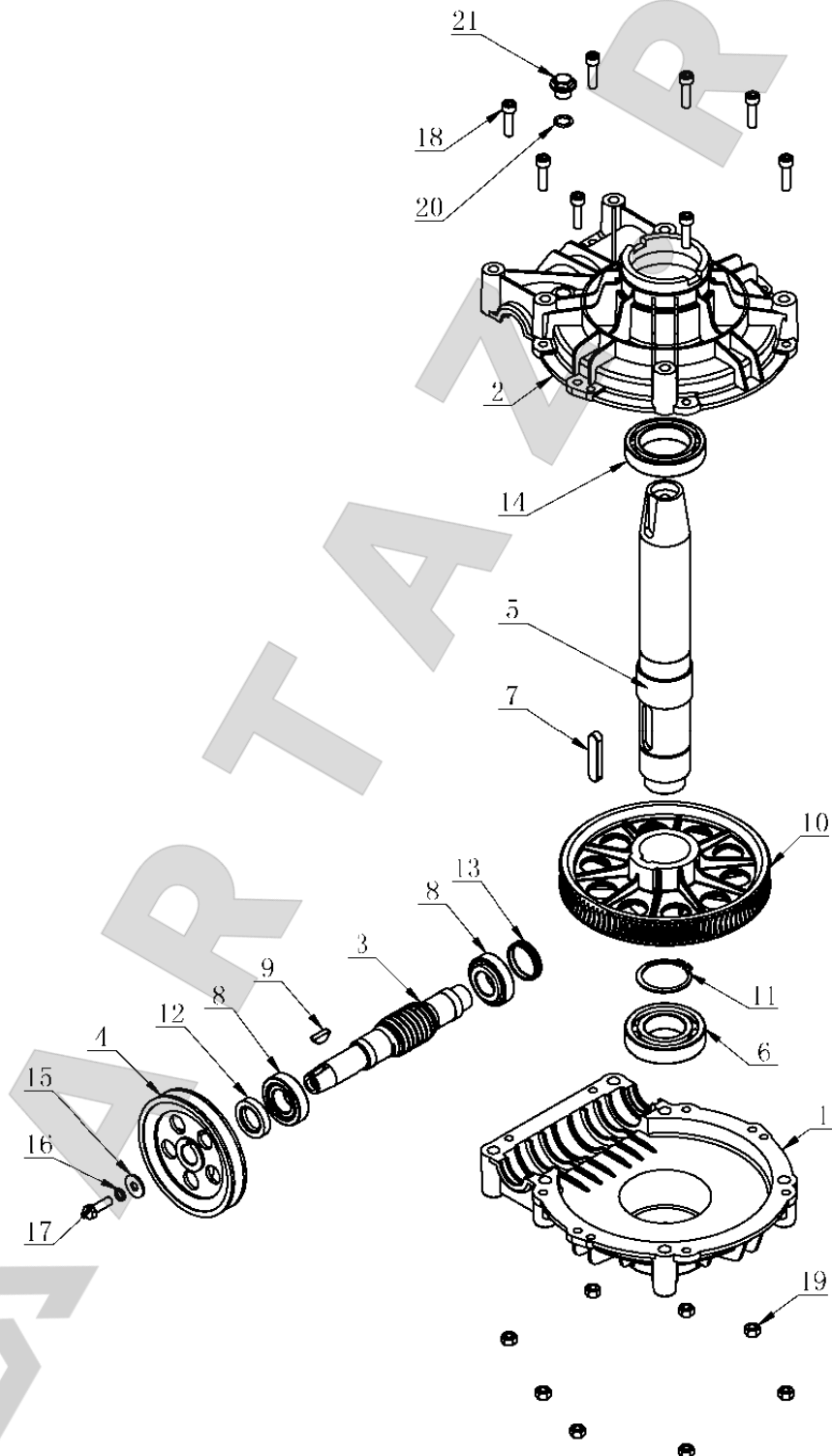
Конфиденциально

24

10/19

При отсутствии оригинального артикула для заказа, он образуется из номера (NO) и названия модели оборудования, например: *1_1887IT

СТ-J-4100000





Станок шиномонтажный 1887IT

Конфиденциально

25

10/19

При отсутствии оригинального артикула для заказа, он образуется из номера (NO) и названия модели оборудования, например: *1_1887IT

NO	ART.	Description	Описание	Кол-во, шт.
1	CT-J-0000005	GEARBOX LOWER	Часть редуктора нижняя	1
2	CT-J-0000006	GEARBOX TOP	Часть редуктора верхняя	1
3	CT-J-0000004	WORM ROD	Червяк	1
4	CT-J-0000008	BELT PULLEY	Шкив ремня	1
5	CT-J-0000002	WORM SHAFT	Вал червяка	1
6	GB276-6208	BEARING	Подшипник	1
7	GB1096-12X8X56	COMMON FLAT KEY	Шпонка на лыске	1
8	GB297-30205	CYLINDRICAL BALL BEARING	Подшипник шариковый	2
9	GB1099.1-6X9X22	COMMON SEMI-CIRCULAR KEY	Шпонка полукруглая	1
10	CT-J-0000003	WORM	Колесо червячное	1
11	GB894.1-50	SHAFT ELATIC BIG RETAINING RING A-TYPE	Кольцо стопорное большое эластичное типа А	1
12	FB25-40 GB13871.92	SEALED RING	Кольцо уплотнительное	1
13	CT-J-0100000	CAP	Крышка	1
14	GB276-6010	DEEP GROOVE BALL BEARINGS	Подшипник шариковый с глубоким жёлобом	1
15	GB96.2-8	LARGE WASHER C GRADE	Шайба большая типа С	1
16	GB93-8	STANDARD SPRING WASHER	Шайба пружинная стандартная	1
17	GB5783-M8X25	HEXANGULAR BOLT	Болт с шестигранной головкой	1
18	GB70.1-M8X30	INNER HEXA CYLINDRICAL SCREW	Винт с цилиндрической головкой и шестигранным шлицем	8
19	GB41-M8	HEXANGULAR NUT	Гайка шестигранная	8
20	GB3452.1-13.2X2.65-G	HYDRAULIC-PNEUMATIC RUBBER O-RING G TYPE	Кольцо уплотнительное резиновое типа G для пневмогидравлических систем	1
21	TC-10-1400013	BOLT	Болт	1



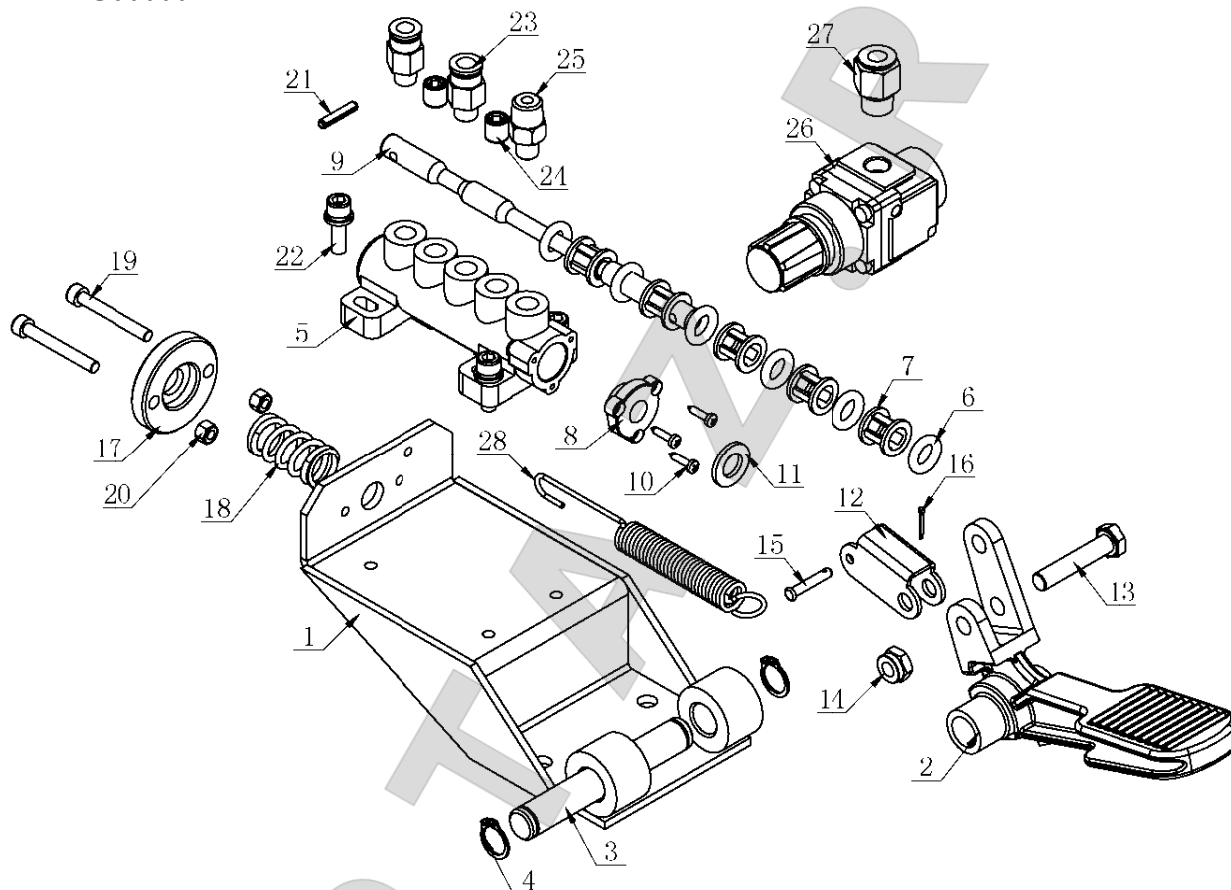


Станок шиномонтажный 1887IT

Конфиденциально
26
10/19

При отсутствии оригинального артикула для заказа, он образуется из номера (NO) и названия модели оборудования, например: *1_1887IT

СТ-К-1С00000



NO	ART.	Description	Описание	Кол-во, шт.
1	СТ-К-1А10000	PEDAL BRACKET	Кронштейн педали	1
2	СТ-D-9100001	PEDAL	Педаля	1
3	СТ-К-1100006	SHAFT	Вал	1
4	GB894.1-14	SHAFT ELATIC BIG RETAINING RING A-TYPE	Кольцо стопорное большое эластичное типа А	2
5	СТ-D-1110001	VALVE BODY	Корпус клапана	1
6	СТ-К-1100009	O-RING	Кольцо уплотнительное 9.5x4	6
7	СТ-D-1110004	SPACER	Проставка	5
8	СТ-D-1110005	VALVE CAP	Крышка клапана	1
9	СТ-К-1А00002	VALVE STEM	Шток клапана	1
10	GB845-ST2.9X13 H C	SCREW	Винт	3
11	GB95-10	FLAT WASHER	Шайба плоская	1
12	СТ-D-5100005	CONNECTION PART	Тяга	1
13	GB5781-M8X40	HEXANGULAR BOLT	Болт с шестигранной головкой	1



Станок шиномонтажный 1887IT

Конфиденциально

27

10/19

При отсутствии оригинального артикула для заказа, он образуется из номера (NO) и названия модели оборудования, например: *1_1887IT

14	GB889.1-M8	1-TYPE PREVAILING TORQUE TYPE HEXAGON LOCK NUT	Гайка стопорная шестигранная самоконтрящаяся типа 1	1
15	GB882-4X22	PIN SHAFT	Штифт	1
16	GB91-1.6X10	SLOTTED PIN	Шплинт	1
17	CT-K-1100002	MOVABLE PLATE	Шайба подвижная	1
18	CT-K-1100003	SPRING	Пружина	1
19	GB70.1-M5X40	INNER HEXA CYLINDRICAL SCREW	Винт с цилиндрической головкой и шестигранным шлицем	2
20	GB41-M5	HEXANGULAR NUT	Гайка шестигранная	2
21	GB879.1-4X20	PIN	Штифт	1
22	GB9074-M6X20	COMBINATION SCREW	Винт комбинированный	3
23	FPC 8-01	MALE STRAIGHT	Фитинг прямой с внешней резьбой	2
24	JB/ZQ4447-1997-G1/8X10	SCREWS PLUG G1/8X10	Заглушка резьбовая G1/8X10	2
25	CT-K-1100007	FITTING	Фитинг	1
26	AR20-01	PRESSURE REDUCING VALVE	Клапан редуционный	1
27	FPC 8-02	MALE STRAIGHT	Фитинг прямой с внешней резьбой	1
28	CT-K-1A00001	SPRING	Пружина	1

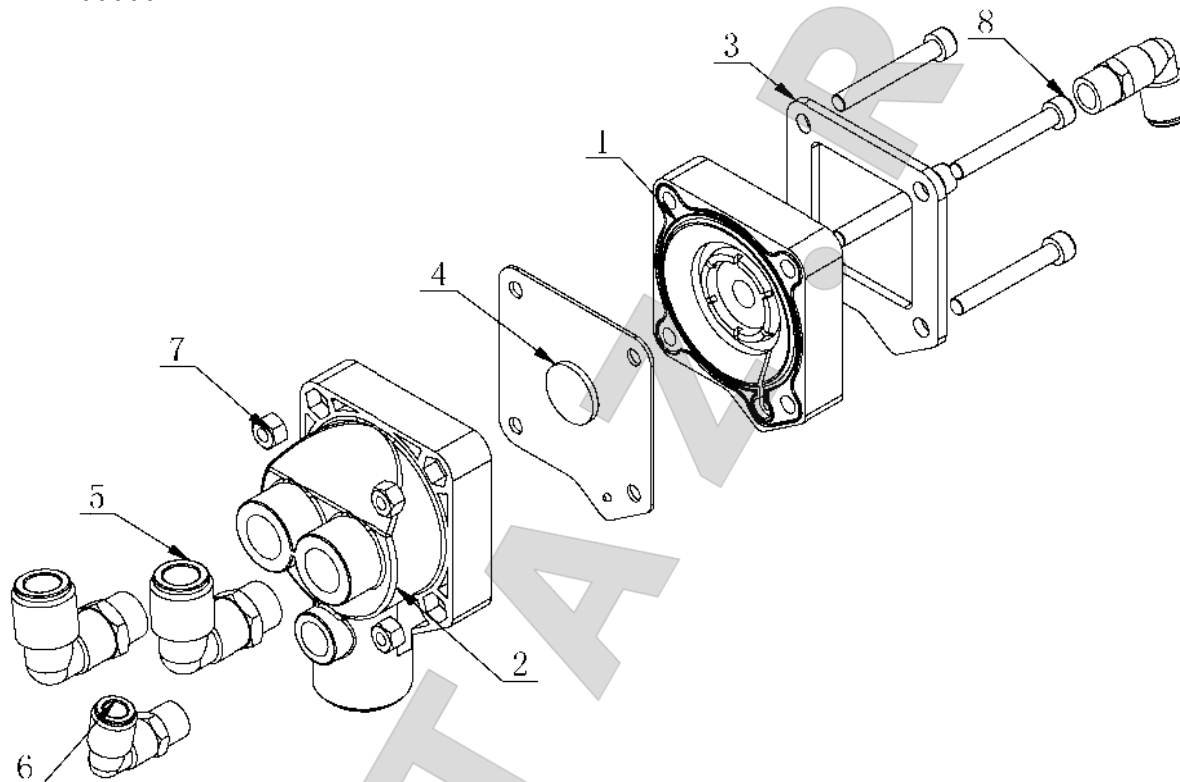




Станок шиномонтажный 1887IT

Конфиденциально
28
10/19

При отсутствии оригинального артикула для заказа, он образуется из номера (NO) и названия модели оборудования, например: *1_1887IT

СТ-К-2200000


NO	ART.	Description	Описание	Кол-во, шт.
1	СТ-К-2200001	UPPER COVER	Крышка верхняя	1
2	СТ-К-2200002	BOTTOM COVER	Крышка нижняя	1
3	СТ-К-2200003	WASHER	Шайба	1
4	СТ-К-2210000	PANEL	Панель	1
5	FPL 12-03	INSERT ELBOW Ø12 R3/8"	Фитинг угловой Ø12 R3/8"	2
6	FPL 8-02	INSERT ELBOW Ø8, R1/4	Фитинг угловой Ø8, R1/4	2
7	GB41-M6	HEXANGULAR NUT	Гайка шестигранная	4
8	GB70.1-M6X45	INNER HEXA CYLINDRICAL SCREW	Винт с цилиндрической головкой и шестигранным шлицем	4



Станок шиномонтажный 1887IT

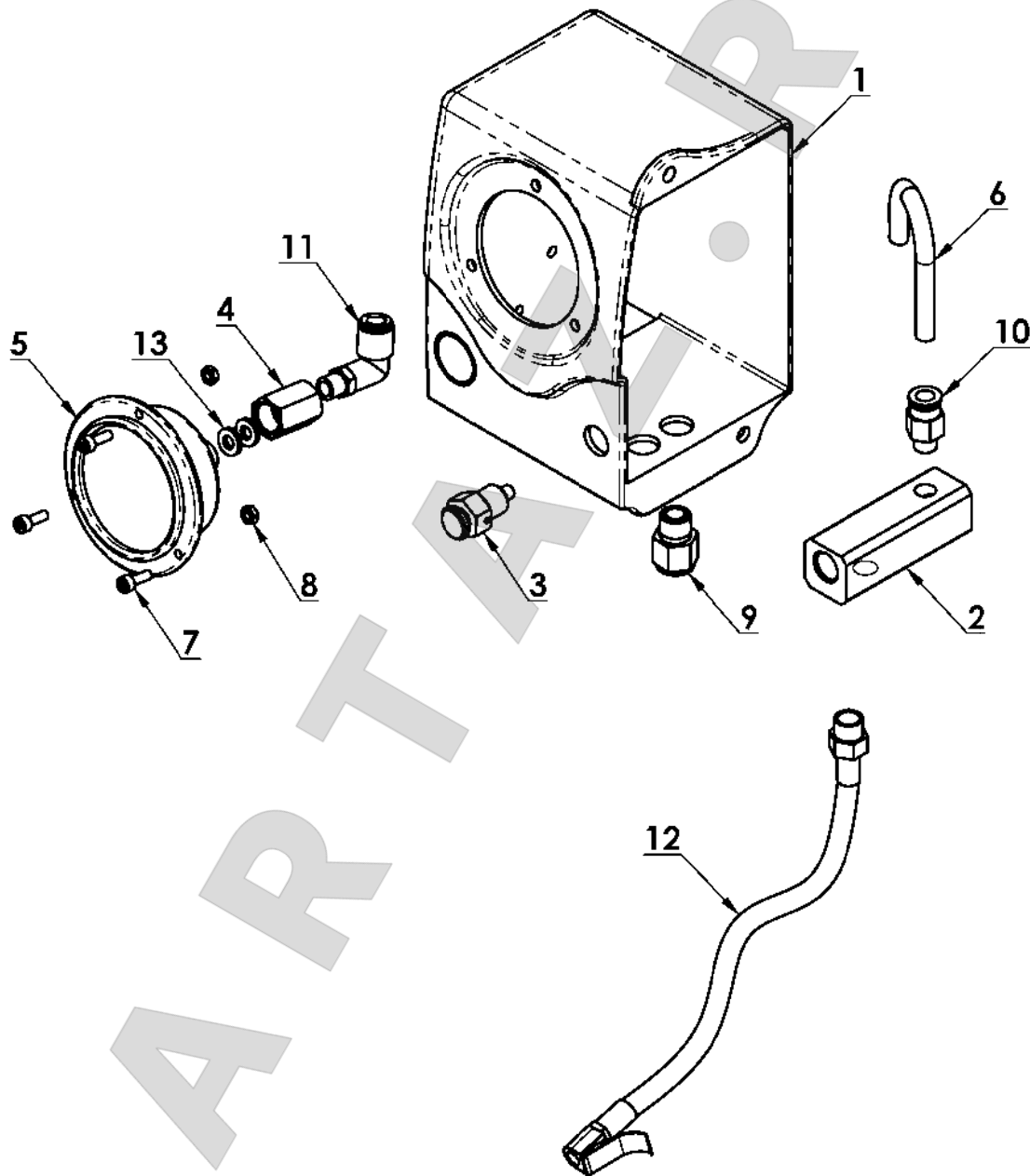
Конфиденциально

29

10/19

При отсутствии оригинального артикула для заказа, он образуется из номера (NO) и названия модели оборудования, например: *1_1887IT

СТ-К-3200000



**Станок шиномонтажный 1887IT****Конфиденциально****30****10/19**

При отсутствии оригинального артикула для заказа, он образуется из номера (NO) и названия модели оборудования, например: *1_1887IT

NO	ART.	Description	Описание	Кол-во, шт.
1	CT-K-3100001	BODY	Корпус	1
2	CT-K-3120000	AIR DISTRIBUTING VALVE	Клапан воздухораспределительный	1
3	CT-K-3110000	EXHAUST VALVE ASSEMBLY	Клапан выпускной в сборе	1
4	CT-K-3100002	CONNECT NUT	Гайка соединительная	1
5	CT-K-3100004	PRESSURE GAUGE	Манометр	1
6	PU-0800180-Y	PU HOSE Ø8x5	Шланг полиуретановый Ø8x5	1
7	GB70.1-M4X12	INNER HEXA CYLINDRICAL SCREW	Винт с цилиндрической головкой и шестигранным шлицем	3
8	GB6170-M4	HEXANGULAR NUT 1-TYPE	Гайка шестигранная тип 1	3
9	FPC 8-02	MALE STRAIGHT	Фитинг прямой с внешней резьбой	1
10	FPC 8-01	MALE STRAIGHT	Фитинг прямой с внешней резьбой	1
11	FPL 8-01	INSERT ELBOW Ø8, R1/8	Фитинг угловой Ø8, R1/8	1
12	CT-K-3100003	INFLATING HOSE	Шланг накачки шины	1
13	TC-10-1620003	AIR REGULATOR WASHER	Шайба	2

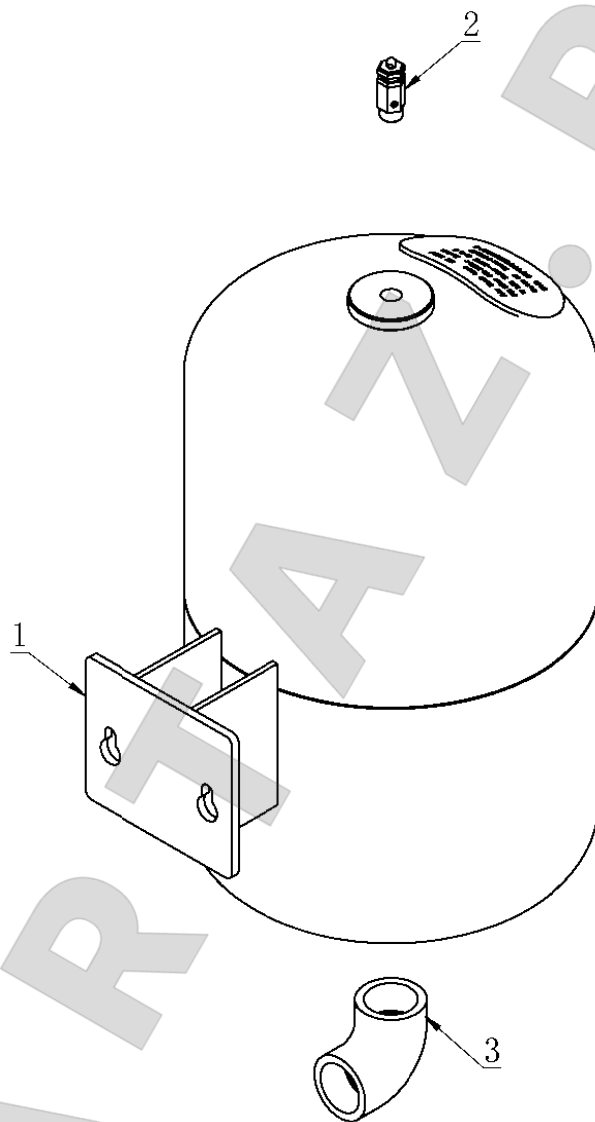




Станок шиномонтажный 1887IT

Конфиденциально**31****10/19**

При отсутствии оригинального артикула для заказа, он образуется из номера (NO) и названия модели оборудования, например: *1_1887IT

СТ-К-4100000

NO	ART.	Description	Описание	Кол-во, шт.
1	СТ-К-4110000	STORAGE TANKS ASSEMBLY	Ресивер	1
2	СТ-К-4100001	SAFE VALVE	Клапан предохранительный	1
3	WT-1-G	ELB0W 90,G1"	Колено 90°, G 1"	1



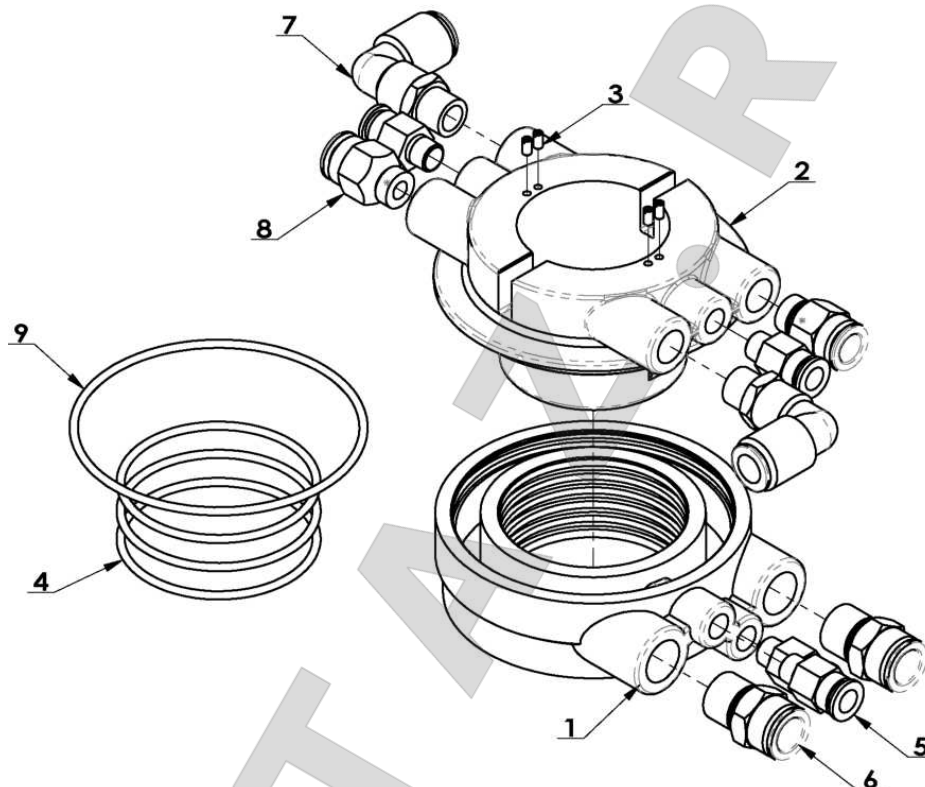
Станок шиномонтажный 1887IT

Конфиденциально

32

10/19

При отсутствии оригинального артикула для заказа, он образуется из номера (NO) и названия модели оборудования, например: *1_1887IT

СТ-Q-4000000


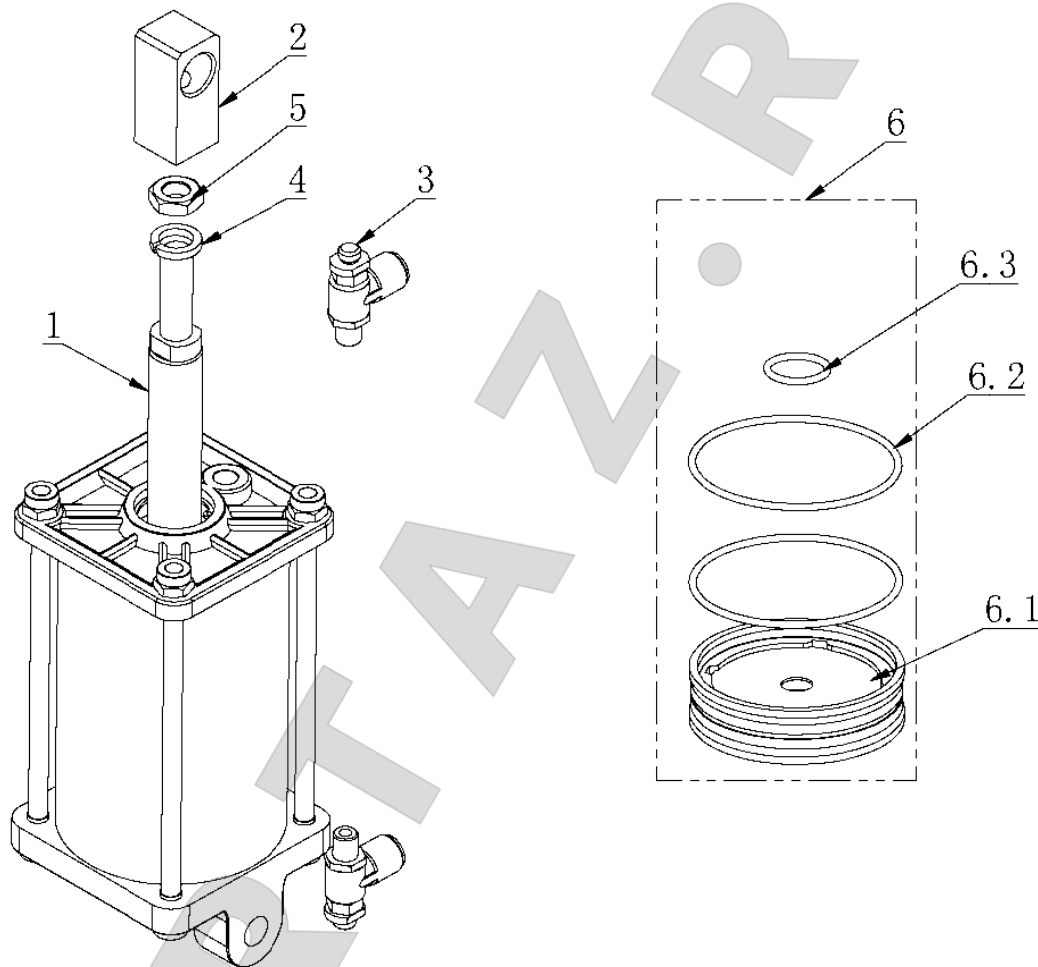
NO	ART.	Description	Описание	Кол-во, шт.
1	CT-Q-2000001	INNER COVER OF AIR GUIDE	Часть соединения внутренняя	1
2	CT-Q-2000002	EXTERNAL COVER OF AIR GUIDER	Часть соединения внешняя	1
3	GB73-M3X6	SLOTTED FLATTEN HEAD SET SCREW	Винт зажимной с разрезной плоской головкой	4
4	GB3452.1-60X2.65-G	HYDRAULIC-PNEUMATIC RUBBER O-RING G TYPE	Кольцо уплотнительное резиновое типа G для пневмогидравлических систем	3
5	FPC 8-01	MALE STRAIGHT	Фитинг прямой с внешней резьбой	4
6	FPC 12-03	MALE STRAIGHT	Фитинг прямой с внешней резьбой	2
7	FPL 10-02	MALE ELBOW	Фитинг угловой с наружной резьбой	2
8	FPC 10-02	MALE STRAIGHT	Фитинг прямой с внешней резьбой	2
9	GB3452.1-90X2.65-G	HYDRAULIC-PNEUMATIC RUBBER O-RING G TYPE	Кольцо уплотнительное резиновое типа G для пневмогидравлических систем	1



Станок шиномонтажный 1887IT

Конфиденциально
33
10/19

При отсутствии оригинального артикула для заказа, он образуется из номера (NO) и названия модели оборудования, например: *1_1887IT

CT-XD-3000000


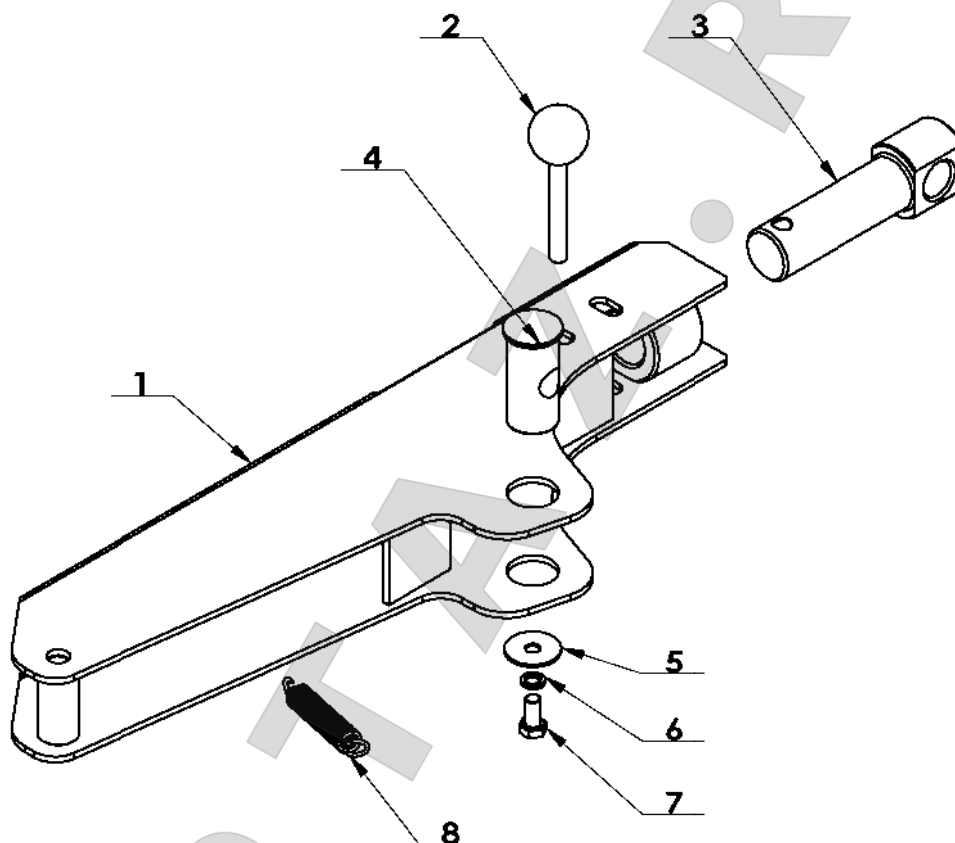
NO	ART.	Description	Описание	Кол-во, шт.
1	CT-XD-3100000	CYLINDER ASSEMBLY	Цилиндр в сборе	1
2	CT-XD-1000004	SHAFT CONNECTOR	Соединитель штока	1
3	FJSC 8-01	ELBOW SPEED CONTROLLER	Фитинг с регулировочным клапаном	2
4	GB93-12	STANDARD SPRING WASHER	Шайба пружинная стандартная	1
5	GB/T6172.1-M12	NUT	Гайка	1
6	CT-XD-2100000	CYCLINDER SEALING PARTS	Набор уплотнителей цилиндра	1
6.1	CT-Y-4120006	PISTON	Поршень	1
6.2	GB3452.1-75X2.65	RUBBER O-RING	Кольцо уплотнительное резиновое	2
6.3	GB3452.1-20X2.65	RUBBER O-RING	Кольцо уплотнительное резиновое	1



Станок шиномонтажный 1887IT

Конфиденциально
34
10/19

При отсутствии оригинального артикула для заказа, он образуется из номера (NO) и названия модели оборудования, например: *1_1887IT

СТ-В-С000000


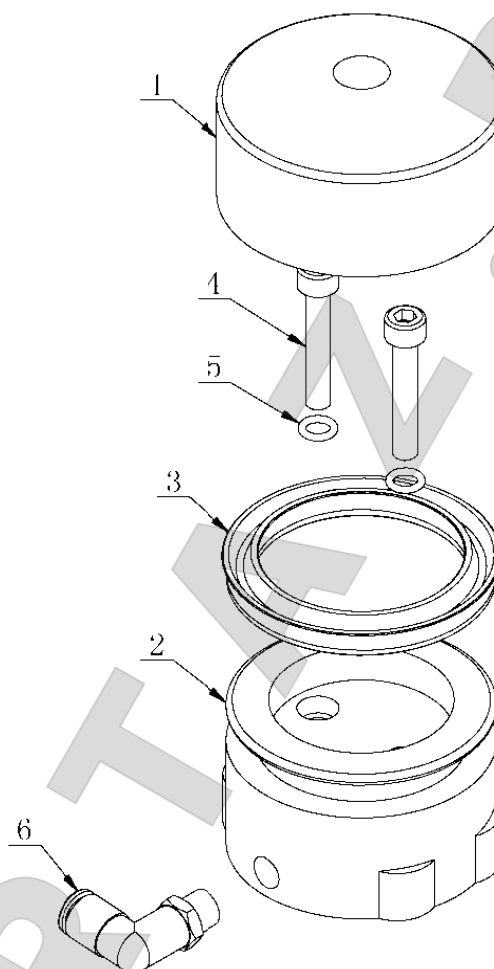
NO	ART.	Description	Описание	Кол-во, шт.
1	СТ-В-С100000	BEAD BREAKER	Рычаг отрыва кромки шины	1
2	СТ-В-А200000	PIN SHAFT	Штифт	1
3	СТ-В-А000001	TURN ROD	Рукоятка	1
4	СТ-В-А000002	CONNECT ROD	Палец	1
5	СТ-В-6000003	PAD	Прокладка	1
6	GB93-10	STANDARD SPRING WASHER	Шайба пружинная стандартная	1
7	GB5781-M10X20	HEXANGULAR BOLT	Болт с шестигранной головкой	1
8	СТ-В-2000002	SPRING	Пружина	1



Станок шиномонтажный 1887IT

Конфиденциально
35
10/19

При отсутствии оригинального артикула для заказа, он образуется из номера (NO) и названия модели оборудования, например: *1_1887IT

C-77-1500000


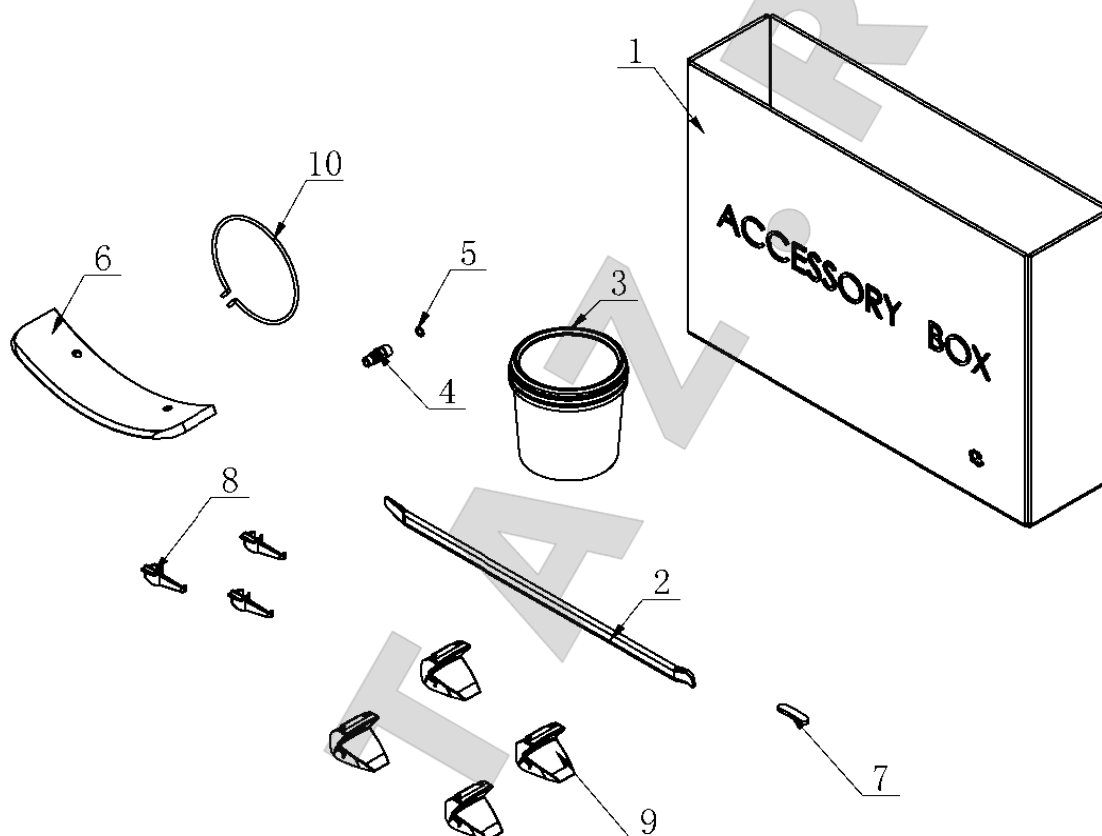
NO	ART.	Description	Описание	Кол-во, шт.
1	C-71-1320001	LOCK TURNTABLE CYLINDER HEAD	Головка цилиндра блокировки колонны	1
2	C-71-1320002	LOCK CYLINDER BODY	Корпус цилиндра блокировки колонны	1
3	C-71-1320003	Y-RING	Манжета	1
4	FPL 6-01	MALE ELBOW	Фитинг угловой с наружной резьбой	1
5	GB3452.1-6X 1.8-G	HYDRAULIC-PNEUMATIC RUBBER O-RING G TYPE	Кольцо уплотнительное резиновое типа G для пневмогидравлических систем	2
6	GB70.1-M6X35	SCREW M6X35	Винт M6X35	2



Станок шиномонтажный 1887IT

Конфиденциально
36
10/19

При отсутствии оригинального артикула для заказа, он образуется из номера (NO) и названия модели оборудования, например: *1_1887IT

C-54-8000000


NO	ART.	Description	Описание	Кол-во, шт.
1	C-54-8000002	ACCESSORY BOX	Коробка с аксессуарами	1
2	C-54-8000003	20INCH CROWBAR	Лопатка монтажная 20" (50.8 см)	1
3	C-54-8100000	GREASE CONTAINER	Контейнер для смазки	1
4	C-54-8000011	AIR SUPPLY CONNECTOR	Фитинг воздушный входной	1
5	GB3452.1-8X2.65	HYDRAULIC-PNEUMATIC RUBBER O-RING G TYPE	Кольцо уплотнительное резиновое типа G для пневмогидравлических систем	1
6	C-90-1000013	BEAD BREAKER BLADE COVER	Накладка на нож отрыва кромки шины	1
7	C-54-8000007	TOOL HEAD TAIL WASHER	Вставка пластиковая	1
8	C-54-1300014	SHEATH	Губка зажимного кулачка	3
9	C-54-8000005	CLAMP PROTECTION COVER	Держатель	4
10	C-54-8000004	BRACKET	Накладка	1