



Ravaglioli

COMPANY WITH
QUALITY SYSTEM
CERTIFIED BY DNV GL
= ISO 9001 =

АВТОМАТИЧЕСКИЙ ШИНОМОНТАЖНЫЙ СТАНОК

AUTOMATIC TYRE CHANGERS

AUTOMATISCHEREIFENMONTIERGERÄT

DEMONTÉ-PNEUS AUTOMATIQUES

SMONTAGOMME AUTOMATICI

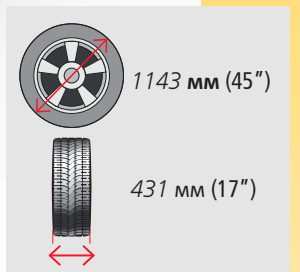
G

7645

СЕРИЯ



TOP PERFORMANCE



		ВНУТР	ВНЕШН
G7645.30	SINGLE SPEED	10"-33"	8"-30"
G7645.26		12"-28,5"	10"-26"
G7645.22		13"-24,5"	11"-22"
G7645.20		12"-22,5"	10"-20"
G7645.18		12"-20,5"	10"-18"
G7645V.30	2 SPEED	10"-33"	8"-30"
G7645V.26		12"-28,5"	10"-26"
G7645V.22		13"-24,5"	11"-22"
G7645V.20		12"-22,5"	10"-20"
G7645V.18		12"-20,5"	10"-18"
G7645D.30	VARIABLE SPEED	10"-33"	8"-30"
G7645D.26		12"-28,5"	10"-26"
G7645D.22		13"-24,5"	11"-22"
G7645D.20		12"-22,5"	10"-20"
G7645D.18		12"-20,5"	10"-18"

G7645D.26
+ PLUS82N
(Вспомогательное устройство)
+ G800A68
(Пневматическое перемещение)



Управление

- Прочная и эргономичная ручка
- Фиксация головки с автоматической установкой необходимого расстояния от обода

Controls

- Sturdy and ergonomic handle.
- Tool locking with automatic setting of appropriate distance from the rim.

Steuerungen

- Solider und ergonomischer Griff.
- Steuerung des Montagekopf mit automatischer Absetzung von der Felge.

Commandes

- Poignée solide et ergonomique.
- Commandes de blocage de l'outil avec éloignement automatique de la jante.

Comandi

- Impugnatura solida ed ergonomica.
- Comandi di azionamento blocco utensile con allontanamento automatico dal cerchio.

Роллер

- Облегчает перемещение монтажной головки.

Roller

- To facilitate arm movement during tool positioning.

Rolle

- Erleichtert die Verschiebung der Montagesäule für die Positionierung des Montagekopfes.

Rouleau

- Pour simplifier le mouvement de l'arbre pendant le positionnement de l'outil.

Rullo

- Per facilitare lo scorrimento dell'albero nel posizionamento dell'utensile.

Педали

- Педали из литого алюминия
- Сборный блок педалей может быть полностью удален для облегчения обслуживания.

Pedal assembly

- Pedals in press-cast aluminium.
- The pedal assembly can be removed as an integral unit allowing easy servicing.

Pedalsteuerung

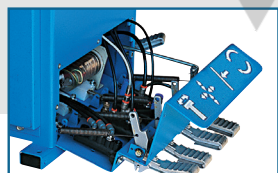
- Fusspedale aus drückgeggossenem Aluminium.
- Das Steuerpedalblock kann leicht entfernt werden, um eine optimale Instandhaltung zu gestatten.

Pedalier

- Les pédales sont réalisées en alliage d'aluminium moulé sous pression.
- Le pédalier se présente sous la forme d'un bloc unique et peut donc être facilement enlevé pour permettre un entretien optimal.

Pedaliera

- I pedali sono realizzati in lega di alluminio pressofuso.
- La pedaliera monoblocco può essere facilmente rimossa per consentire una manutenzione ottimale.



Головка

- Монтажная головка с интегрированной защитой для легкосплавных дисков
- Регулируемый угол и возможность вращения

Tool

- Tool with integrated protection for alloy rims
- Adjustable angle and rotation.

Montagekopf

- Montagekopf mit Alufelgenschutz
- Verstellbare Neigung und Drehung.

Outil

- Outil avec protection intégrée pour jantes en alliage.
- Avec inclinaison et rotation réglables.

Utensile

- Utensile con protezione integrata per cerchi in lega.
- Regolabile in inclinazione e rotazione.



Лоток для ниппелей

- Valve tray
- Ablagefach für Ventile Bac
- porte-valves
- Vaschetta portavalvole

Бортоотделитель

- Регулируемая работа бортоотделителя в 2 положениях, обеспечивает высокую продуктивность
- Большая направленная лопатка облегчает отделение борта от обода.
- Оцинкованный цилиндр с двойным циклом

Bead breaker

- The bead breaker opening can be adjusted into 2 positions to work with extreme rapidity.
- Jointed and shaped blade to facilitate bead breaking.
- Galvanised cylinder with double operation.

Abdrücker

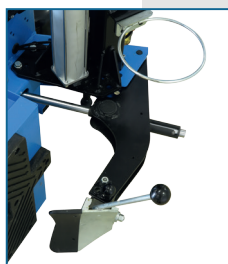
- Verstellbare Öffnung des Abdrückers für ein rasches arbeiten.
- Schaufel gelenkig und geformt für einfacheres Abdrücken.
- Mit verzinktem Kolben und doppelwirkend.

Decolle-pneu

- L'ouverture du décolle-pneus est réglable, pour garantir grande vitesse de travail.
- Grande palette articulée et façonnée de manière à faciliter l'opération de détalonnage.
- Cylindre zingué, à effet double.

Stallonatore

- Apertura regolabile in 2 posizioni per operare sempre con massima rapidità.
- Paletta grande snodata e sagomata per facilitare l'operazione di stallonatura.
- Cilindro zincato a doppio effetto.





МАКСИМАЛЬНАЯ ПРОИЗВОДИТЕЛЬНОСТЬ

Широкая и усиленная база гарантирует максимальную жесткость конструкции и зажимному столу. Коробка передач расположена между двумя пластинами во избежание повреждения во время работы.

Значительная высота вертикальной стойки и монтажной головки, позволяют работать с шинами шириной до 17" (431 мм)

The frame is large and reinforced, to grant the utmost rigidity to the structure and chucking table.

The gear box is installed between two steel plates, to avoid flexion during operation.

The extra height of the vertical post and tool shaft allow operation on tyres to a max. of 17" (431 mm) width.

Das breite und verstärkte Gehäuse garantiert eine grosse Steifigkeit der Struktur und Stabilität des Spanntisches. Der Einbau des Getriebes zwischen zwei Stahlplatten verhindert jegliche Biegung.

Die **bemerkenswerte Höhe des vertikalen Pfahles** und des Werkzeugträgerbaums gestatten eine mühelose Arbeit an Rädern bis zu einer **Höchstbreite von max. 17" (431 mm)**.

Le châssis large et renforcé garanti une grande rigidité à la structure et stabilité au plateau.

Le montage du réducteur entre deux plaques en acier empêche toute flexion.

La **hauteur considérable de la colonne** et de l'arbre porte-outil permet de travailler sur des roues jusqu'à une **largeur maxi. de 17" (431 mm)**.

Il telaio di tipo largo e rinforzato garantisce estrema rigidità alla struttura e stabilità al mandrino.

Il montaggio del riduttore fra due piastre di acciaio impedisce qualsiasi flessione.

La **notevole altezza del palo verticale** e dell'albero porta utensile consentono di lavorare su ruote fino ad una **larghezza massima di 17" (431 mm)**.

G7645ID.26
+ PLUS83



PLUS 82N



PLUS 83N + G800A112

I-ТИП - УСТРОЙСТВО ДЛЯ ВЗРЫВНОЙ ПОДКАЧКИ ШИН (для бескамерных шин)

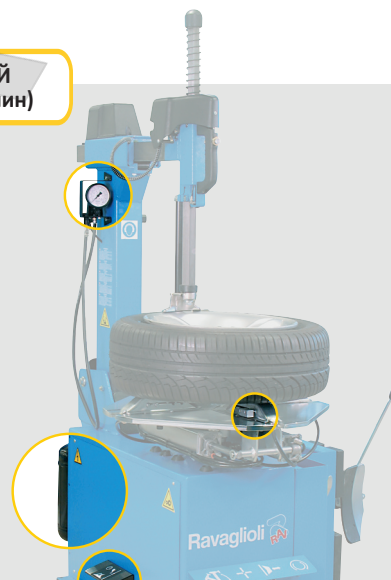
Модели с системой накачки бескамерных шин. Устройство активируется педалью, имеющей двойное положение

Models with tubeless tyre inflation system. The device is activated by a single pedal command with two positions

Versionen mit eingebauter Tubeless-Reifenfüllanlage. Die Vorrichtung wird über ein einziges Steuerpedal mit 2 Positionen betätigt.

Versions avec dispositif de gonflage tubeless incorporé. Le dispositif est actionné par une pédale de commande unique, à deux positions.

Versioni con dispositivo di gonfiaggio pneumatici tubeless incorporato. Il dispositivo è azionato da un unico comando a pedale a due posizioni.



G7645IT.30
G7645ITV.30
G7645ID.30

G7645IT.30	
G7645I.26	ОДНА СКОРОСТЬ
G7645I.22	
G7645I.20	
G7645ITV.30	2 СКОРОСТИ
G7645IV.26	
G7645IV.22	
G7645IV.20	
G7645ITD.30	РЕГУЛИРУЕМАЯ СКОРОСТЬ
G7645ID.26	
G7645ID.22	
G7645ID.20	

- Самоцентр. зажим
- Вращение в 2-х направлениях
 - Высокая скорость вращения
 - Большая зажимная сила (2 поршня)

- Self-centring chuck**
- Two-way rotation
 - High torque
 - High clamping force (two pistons)

- Selbstzentrierende Spannvorrichtung**
- Doppelte Drehrichtung
 - Hohes Drehmoment
 - Hohe Spannkraft (zwei Antriebszylinder)

- Mandrin autocentreur**
- Double sens de rotation
 - Couple de torsion élevée
 - Force de serrage élevée (deux vérins)

- Mandrino autocentrante**
- Doppio senso di rotazione
 - Elevata coppia torcente
 - Elevata forza di serraggio (due pistoni)



10"-18" / 10"-20" / 11"-22"
 Стандартный зажимной стол
Standard chucking table. Standard Spanntisch
 Plateau standard
 Mandrino standard.



10" - 30"
 Зажимной стол с регулируемым расположением зажимов (2 защелки)
Chucking table with adjustable positioning of clamps (2 slots).
 Spanntisch mit in zwei Positionen einstellbaren Klauen
Plateau à double positionnement
 Mandrino riposizionabile a due posizioni.



8" - 30"
 Зажимной стол с регулируемым позиционированием зажимов (4 защелки)
Chucking table with quick adjustable positioning of clamps (4 slots).
 Spanntisch mit in vier Positionen einstellbaren Klauen
Plateau à positionnement rapide, 4 positions
 Mandrino a riposizionamento rapido a 4 posizioni.

ОПЦИИ



G800A5 → 18" G800A98
 → 20"-22" G800A6 → 26"
 G800A7 → 30"
 4 защитные накладки на зажимы
4 clamp protections
 Klauenschutz (4 Stück)
Protection des griffes (n°4)
 Protezioni griffe (4 pezzi)

G800A8
 G800A8K (10хнабор)
 Защита головки бортоотделителя
Tool protection
 Montagekopf-/Schutzfeder
Protection de la tête
 Protezioni utensile

G800 A11
 Защита лапы бортоотделителя
Bead breaker protection
 Abdrücker Alufelgenschutz
Protection de tallonneur
 Protezione paletta stallonatore

G1000A13K (50 х набор)
 Защита рычага
Lever protection
 Montiereisenschutz
Protection du levier
 Protezione leva

ТЕХНИЧЕСКИЕ ДАННЫЕ	TECHNICAL DATA	TECHN. SPEZIFIKATIONEN	DONNEES TECHNIQUES	DATI TECNICI	G7645.20 G7645L.20 G7645V.20 G7645IV.20 G7645D.20 G7645ID.20	G7645.22 G7645L.22 G7645V.22 G7645IV.22 G7645D.22 G7645ID.22	G7645.26 G7645L.26 G7645V.26 G7645IV.26 G7645D.26 G7645ID.26	G7645.30 G7645L.30 G7645V.30 G7645IV.30 G7645D.30 G7645ID.30	
Мотор	Motor	Drehstrommotor	Moteur	Motore	0,75 Kw - 230/400V (50-60Hz) - 3ph 0,75 Kw - 200/265V (50-60Hz) - 1ph (D версии) 0,8/1,1 Kw - 230/400V (50Hz) - 3ph (V версии)				
Вращение зажимного устройства (об/мин)	Chuck rotation speed (rev/min)	Sperrvorrichtung-Drehgeschwindigkeit (U./min.)	Vitesse de rotation du mandrin (tours/min.)	Velocità di rotazione mandrino (giri/min)	7,3 rpm / 6,5/13 rpm (V ВЕРСИЯ) / 0-15 rpm (D ВЕРСИЯ)				
Макс. крутящий момент	Max. torque to chuck	Max. Sperrvorrichtung Drehmoment	Couple max. au mandrin	Coppia max al mandrino	1200 Nm (885 FtLbs)				
Внешняя фиксация	External clamping	Aussenspannung	Blocage extérieur	Bloccaggio dall'esterno	10"-18"	10"-20"	11"-22"	10"-26"	8"-30"
Внутренняя фиксация	Internal clamping	Innenspannung	Blocage intérieur	Bloccaggio dall'interno	12"-20,5"	12"-22,5"	13"-24,5"	12"-28,5"	10"-33"
Диапазон работы монтажной головки	Tool working span	Arbeitsbereich des Montagekopfes	Capacité de travail	Campo lavoro utensile	8"-32"				
Макс. диаметр шины	Max. tyre diameter	Max. Reifendurchmesser	Diamètre max. du pneu	Diametro max pneumatico	1143 mm (45")				
Макс. ширина обода	Max. rim width	Max. Felgenreite	Largeur max. de la jante	Larghezza max cerchio	431 mm (17")				
Усилие бортоотделителя при 12 бар	Bead breaker cylinder power at 12 bar	Kraft des Abdrückvorrichtungszylinders: 12 bar	Force du cylindre décolle-pneus à 12 bars	Forza stallonatore a 12 bar	3600 kg (8000 lbs)				



Ravaglioli S.p.A.
 40037 Sasso Marconi
 Fraz. Pontecchio M.
 P.O.B. 1690 - Bologna - Italia
 Tel. +39 - 051 - 6781511
 Fax +39 - 051 - 846349
rav@ravaglioli.com
www.ravaglioli.com

RAV France
 6, Rue Longue Raie
 ZAC de la Tremblaille
 91220 Le Plessis Pâté
 Tel. 01.60.86.88.16
 Fax 01.60.86.82.04
rav@ravfrance.fr

Ravaglioli Deutschland
 Kirchenpoint 22
 85354 Freising
 Tel. 08165-646956
 Fax 08165-646958
info@ravaglioli.de

RAV Equipment UK LTD
 Prince Albert House
 20 King Street
 Maidenhead, SL6 1DT
 Tel. 020-76286832
 Fax 020-76286833
ravuk@ravaglioli.com

RAV en Belgique
 Nederlandstalig
 Tel. 0498-162016
 Fax 016-781025
 Zone Francophone
 Tel. 0498-163016
 Fax +32 78 055 030

RAV Equipos España
 Avenida Europa 17
 Pol. Ind. de Constanti
 Tarragona 43120
 Tel. 977 524525
 Fax 977 524532
ravequipos@ravaglioli.e.telefonica.net

DRN08U (3)

Технические характеристики и комплектность оборудования, представленного в данном каталоге, может изменяться. Все представленные