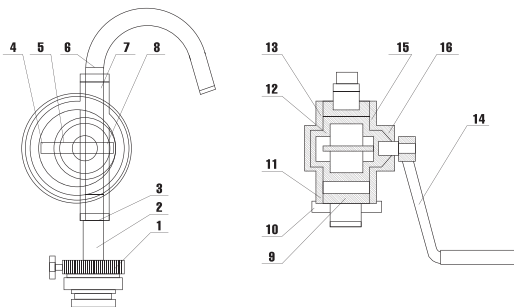


I. ОПИСАНИЕ

Насосы перекачки топлива и технических жидкостей марки «БелАК» **БАК.00100** бочковой ручной роторный «Титан» и **БАК.00110** бочковой ручной роторный «Гефест» – оптимальное решение при работе с небольшими объемами горюче-смазочных и других текучих материалов на малых предприятиях и в бытовых условиях. Предназначен для перекачки различных технических жидкостей, дизельного топлива и керосина из стандартных двухсот восьмью литровых бочек и бочек меньшего объема.

II. СХЕМА УСТРОЙСТВА ИЗДЕЛИЯ



1 – гайка с фиксатором; 2 – труба для набора и слива жидкости; 3, 7 – фиксированные контргайки; 4 – подвижные пластины; 5 – пружина; 6 – выпускной патрубок (гусак); 8 – стержень; 9 – корпус; 10 – болт; 11 – уплотнительные кольца; 12 – ротор; 13, 15 – крышки; 16 – манжеты

III. ТЕХНИЧЕСКИЕ ХАРАКТЕРИСТИКИ ИЗДЕЛИЯ

ДТ – дизельное топливо, ММ – моторное масло, ТЖ – технические жидкости

артикул	БАК.00100	БАК.00110
наименование	"Титан"	"Гефест"
тип жидкости	ДТ / ММ / ТЖ	ДТ / ММ / ТЖ
скорость перекачки	25 л/мин	25 л/мин
тип привода	ручной, роторный	ручной, роторный
длина заборной трубки	250/900 мм	950 мм
материал корпуса	алюминий	железный сплав

ВНИМАНИЕ! ПРИ ПЕРЕКАЧКЕ ОДНИМ НАСОСОМ РАЗЛИЧНЫХ ЖИДКОСТЕЙ, КОНТАКТ КОТОРЫХ МЕЖДУ СОБОЙ НЕДОПУСТИМ, НАСОС РЕКОМЕНДУЕТСЯ ПРОМЫТЬ СПЕЦИАЛЬНЫМ РАСТВОРОМ ОЧИСТКИ.

IV. ЭКСПЛУАТАЦИЯ

1. Перед использованием насоса снять с патрубков заглушки.
2. Через верхний патрубок насоса залить около 0,1 л перекачиваемой жидкости для смазки ротора.
3. Установить выпускной патрубок (гусак), закрепив при этом его контргайкой.
4. Установить насос на горловину бочки и закрепить гайкой с фиксатором.
5. Закачать жидкость вращением рукоятки по часовой стрелке.

ВНИМАНИЕ! ЕСЛИ ЖИДКОСТЬ ПОСЛЕ 10-15 ОБОРОТОВ РОТОРА НЕ ЗАКАЧИВАЕТСЯ, УВЕЛИЧЬТЕ ИНТЕНСИВНОСТЬ ВРАЩЕНИЯ.

V. ОБСЛУЖИВАНИЕ НАСОСА

1. При перекачивании жидкостей, способных к загустению промывать насос после каждого использования.
2. Если изделие долгое время не эксплуатировалось, необходимо снять гусак и проверить подвижность пластин.

VI. ВОЗМОЖНЫЕ НЕИСПРАВНОСТИ И СПОСОБЫ ИХ УСТРАНЕНИЯ

Неисправность	Вероятная причина	Способ устранения
Насос не закачивает жидкость	Насос сухой	Залить жидкость в насос явез трубу или гусак и повернуть ротор.
	Во всасывающую полость проникает воздух	Проверить герметичность всасывающей трубы Труба должна быть установлена на герметике
	Не работают или заедают пластины	Промыть насос
Насос тяжело вращается, клинит	Работа насоса с перегрузкой по давлению	Установить сопротивление в отводящих трубопроводах
	Попадание механических примесей	Промыть насос При необходимости разобрать и зачистить задиры на трущихся поверхностях

VII. КОМПЛЕКТ ПОСТАВКИ

1. Насос – 1 шт
2. Ручка – 1 шт
3. Болт М6 – 1 шт
4. Трубка для набора жидкости – 3 шт
5. Контргайка – 1 шт
6. Гусак – 1 шт
7. Гофро-трубка (БАК.00100 "Титан") – 1 шт
8. Фильтр заборный – 1 шт
9. Сетка фильтра – 1 шт
10. Инструкция – 1 шт
11. Упаковка – 1 шт