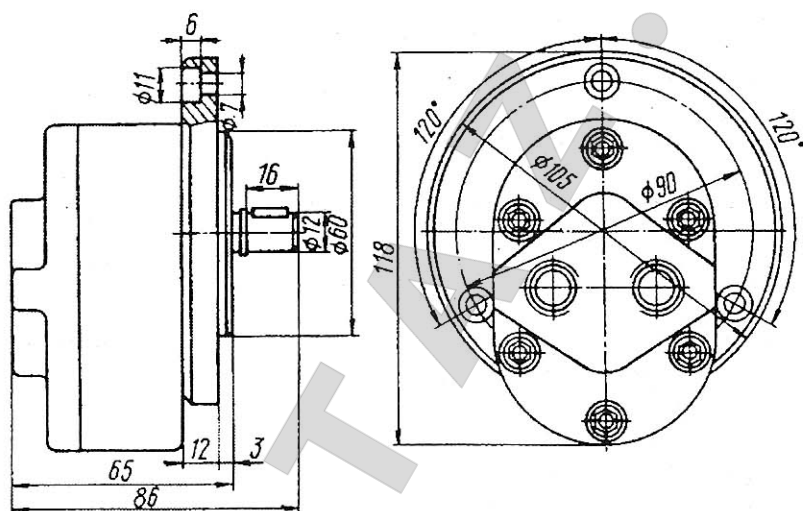


**Г11-11,
Г11-11А**

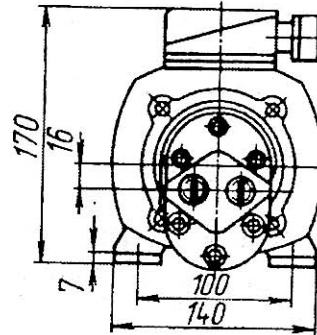
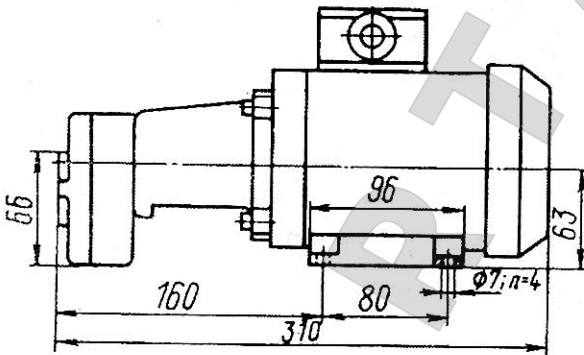


**АГ11-11,
АГ11-11А**

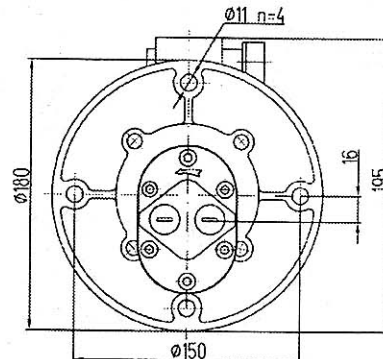
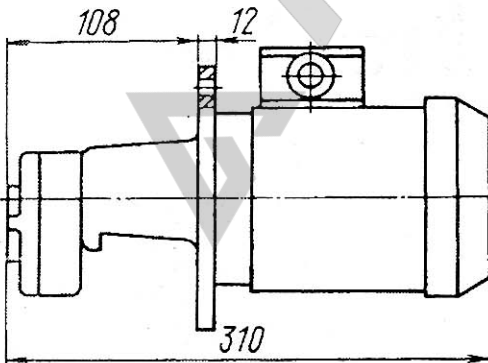
ТЕХНИЧЕСКИЕ ХАРАКТЕРИСТИКИ	ЕД. ИЗМЕРЕНИЯ	Г11-11, АГ11-11	Г11-11А, АГ11-11А
Рабочий объем	см.куб	8,0	5,0
Номинальная частота вращения	с ⁻¹ , (об/мин)	24,0 (1450)	
Номинальная подача, не менее	л/мин	8,0	5,0
Коэффициент подачи, не менее	%	76	74
Давление на выходе номинальное максимальное	МПа	0,5 0,6	
Давление на входе номинальное	МПа	минус 0,08	
Мощность при номинальном давлении, не более	кВт	0,25	0,14
Кинематическая вязкость			
масса, не более	кг	2,2	

ДБГ11-11, ДВГ11-11

ТЕХНИЧЕСКИЕ ХАРАКТЕРИСТИКИ	ЕД. ИЗМЕРЕНИЯ	БГ11-11, ДБГ11-11 ВГ11-11, ДВГ11-11	БГ11-11А, ДБГ11-11А ВГ11-11А, ДВГ11-11А
Рабочий объем	см.куб	8,0	5,0
Частота вращения номинальная минимальная максимальная	с ⁻¹ ,(об/мин)	24,0 (1450), 10,0 (600), 30,0 (1800)	
Номинальная подача, не менее	л/мин	8,0	5,0
Коэффициент подачи, не менее	%	76	74
Давление на выходе номинальное	МПа	0,5	
Давление на входе номинальное	МПа	минус 0,08	
Номинальная мощность электродвигателя	кВт	0,25	
Тип электродвигателя		АИР 63 А4	
Масса, не более	кг	12,5	

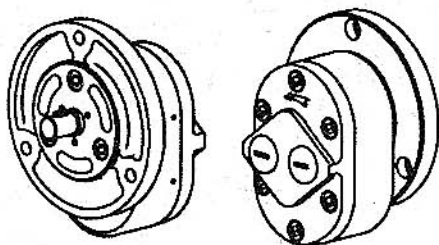


Габаритные и присоединительные размеры насосных агрегатов БГ11-11, Б11-11А с двигателем АИР 63 А4

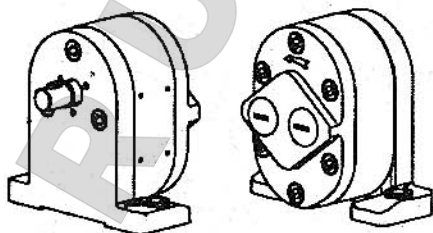


Шестеренные насосы

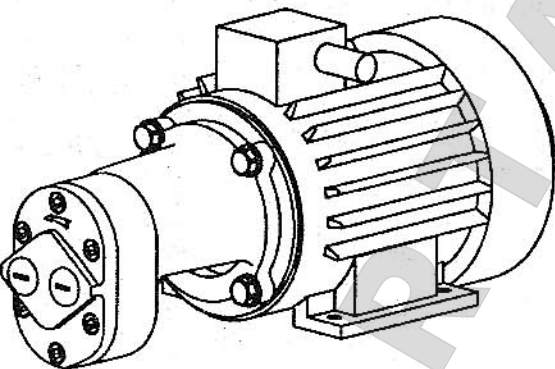
Насос АГ11-11, АГ11-11А



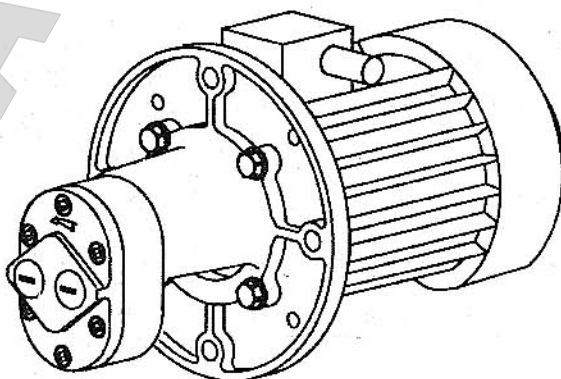
Насос Г11-11, Г11-11А



Насосный агрегат БГ11-11, БГ11-11А



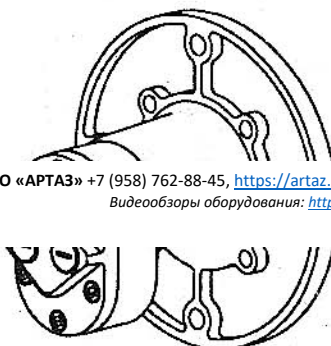
Насосный агрегат ВГ11-11, ВГ11-11А

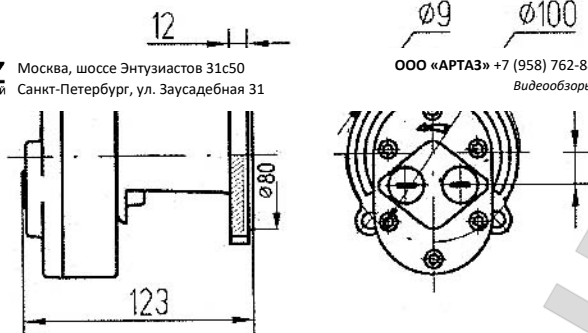


Насосы ДБГ11-11, ДБГ11-11А

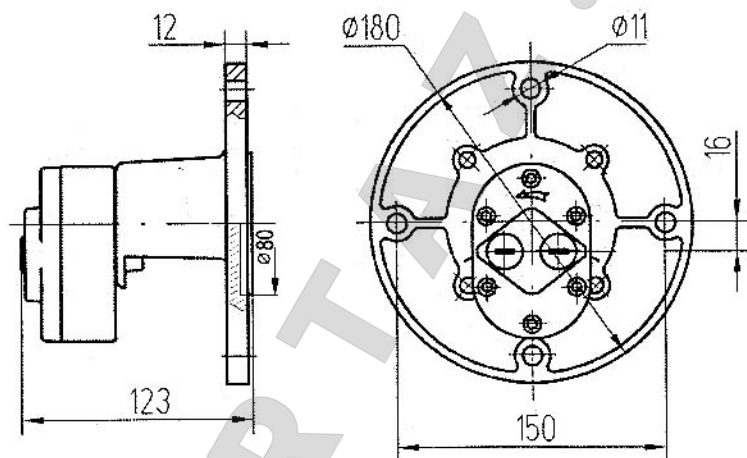


Насосы ДВГ11-11, ДВГ11-11А

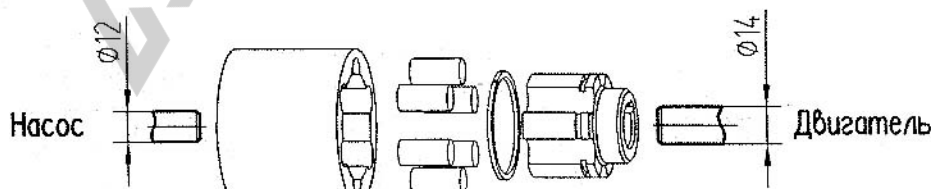




Габаритные и присоединительные размеры насосов ДБГ11-11, ДБГ11-11А

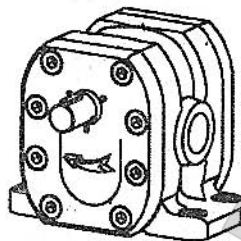


Габаритные и присоединительные размеры насосов ДВГ11-11, ДВГ11-11А

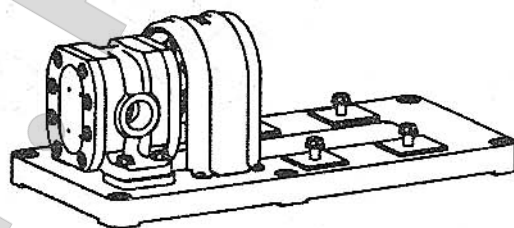


и насосные агрегаты типа БГ11-2 и ДБГ11-2

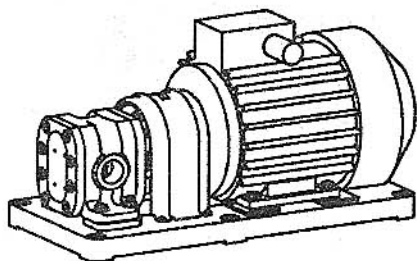
Общий вид насоса Г11-2



Общий вид насосного агрегата ДБГ11-2 без двигателя



Общий вид насосного агрегата БГ11-2 с двигателем



Технические данные

Наименование параметра	Значение параметра для типоразмеров							
	Г11-22А БГ11-22А ДБГ11-22А	Г11-22 БГ11-22 ДБГ11-22	Г11-23А БГ11-23А ДБГ11-23А	Г11-23 БГ11-23 ДБГ11-23	Г11-24А БГ11-24А БГВ11-24А ДБГ11-24А	Г11-24 БГ11-24 ДБГ11-24	Г11-25А БГ11-25А ДБГ11-25А	Г11-25 БГ11-25 ДБГ11-25
Рабочий объем, см ³	11,2	16	22,4	29,1	40	56	80	100
Номинальная подача, л/мин	12	18	26	38	51,5	73	105	133
Кэф. подачи, %, не менее	76	78	80	82	89	90	91	92
КПД, %, не менее	54	56	64	68	72	74	76	77
Давление на выходе, МПа - номинальное - максимальное	2,5 3,0							
Давление на входе, МПа - номинальное	не более минус 0,02							
Частота вращения, с ⁻¹ (об/мин) - номинальное - минимальная - максимальное	24,0 (1450) 10,0 (600) 30,0 (1800)							
Мощность при номинальном давлении, кВт	0,9	1,5	1,7	2,3	2,9	4	5,5	7,5
Номинальная мощность электродвигателя, кВт	1,1	1,5	2,2	2,2	3	4	5,5	7,5
Тип электродвигателя	АИР80А4	АИР80В4	АИР90Л4	АИР90Л4	АИР100С4	АИР100Л4	АИР112М4	АИР132С4
Масса, кг. - насоса (Г)	6	6	8,7		11	11	16	16

Насосный агрегат БГ11-2

запчасти и принадлежности

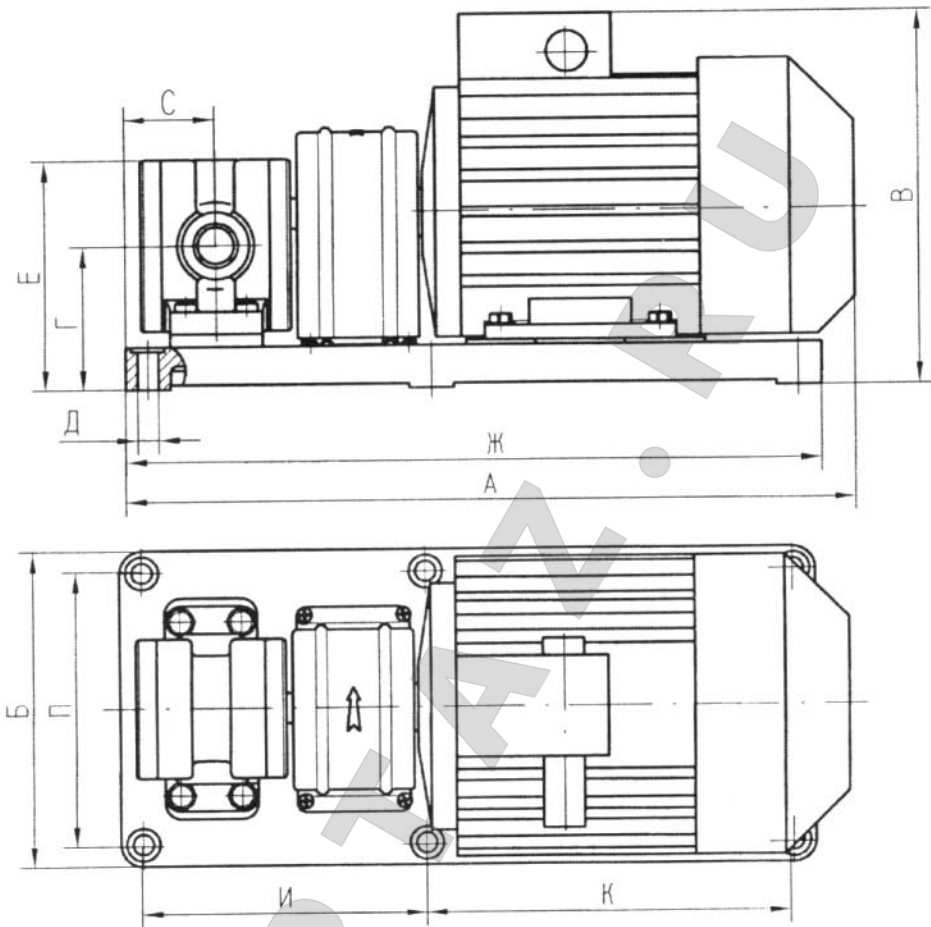


ARTAZ
ГРУППА КОМПАНИЙ

Москва, шоссе Энтузиастов 31с50
Санкт-Петербург, ул. Заусадбная 31

ООО «АРТАЗ» +7 (958) 762-88-45, <https://artaz.ru>, Почта: info@artaz.ru

Видеообзоры оборудования: <https://youtube.com/@artazru>



Типоразмеры насосных агрегатов	Обозначение размеров										
	А	Б	В	Г	Д	Е	Ж	И	К	П	С
БГ11-22А БГ11-22	440 464	200	240	91,5	13	145	436	178	230	170	57
БГ11-23А БГ11-23	502	220	260	98	13	160	500	208	264	220	63
БГ11-24А БГ11-24	555 585	255	300	104	13	180	480	200	250	192	37



ARTAZ
ГРУППА КОМПАНИЙ

Москва, шоссе Энтузиастов 31с50
Санкт-Петербург, ул. Заусадбная 31

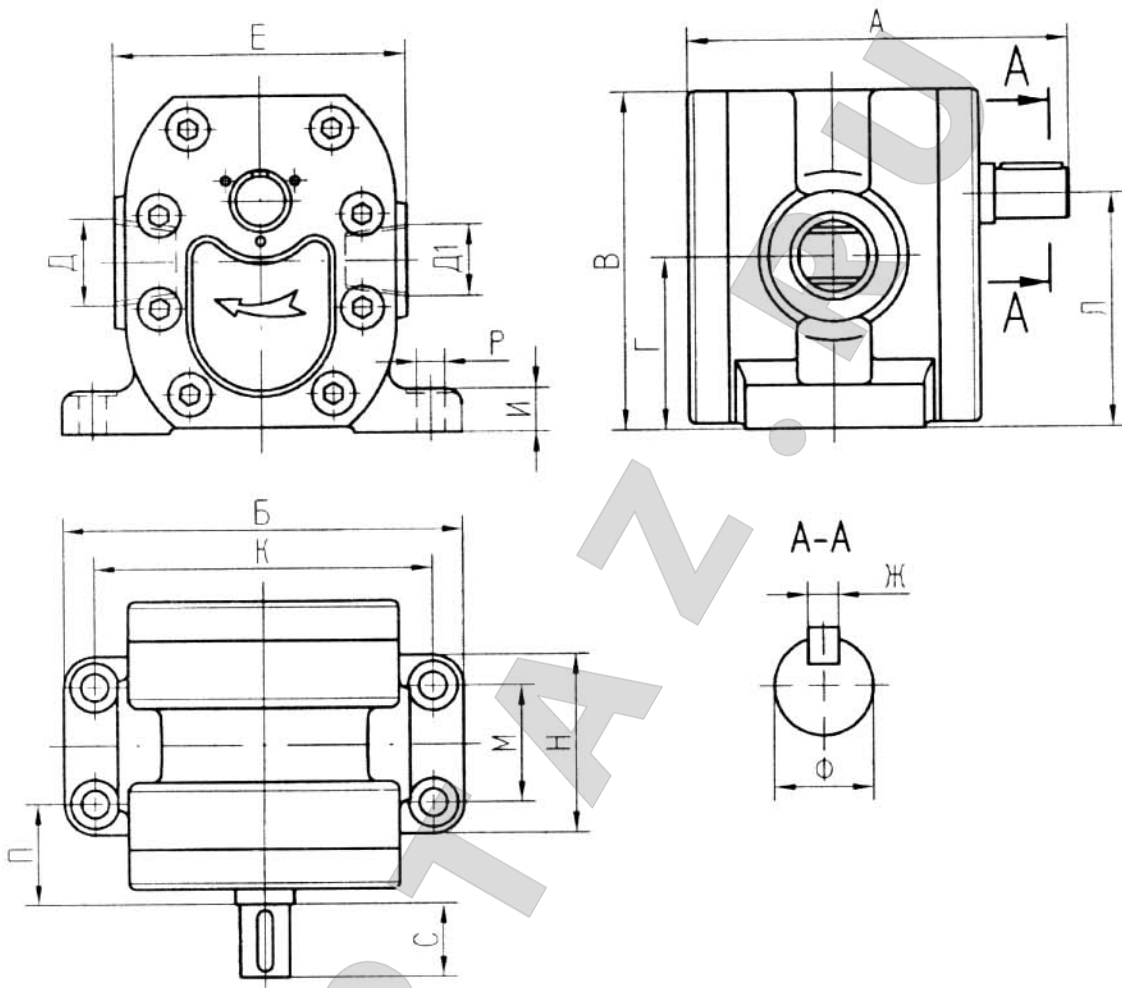
ООО «АРТАЗ» +7 (958) 762-88-45, <https://artaz.ru>, Почта: info@artaz.ru

Видеообзоры оборудования: <https://youtube.com/@artazru>

БГ11-25	690	325	395	130	13	220	570	250	280	280	47
---------	-----	-----	-----	-----	----	-----	-----	-----	-----	-----	----

НАСОС ШЕСТЕРЕННЫЙ Г 11-2

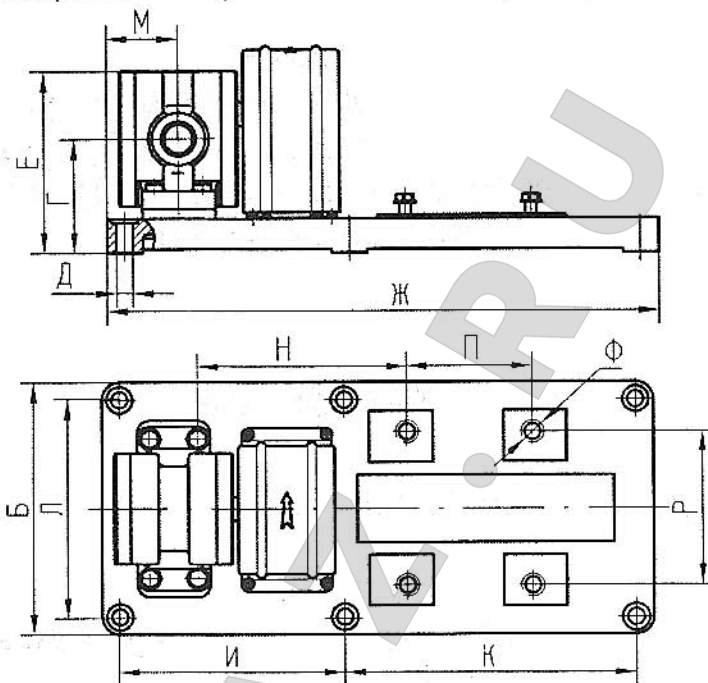
габаритные и присоединительные размеры



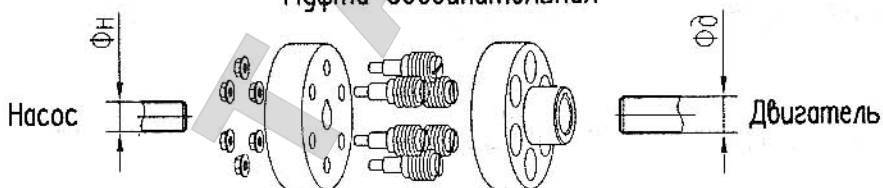
Обозначение размеров

Типоразмеры насосов	Обозначение размеров																
	А	Б	В	Г	Д	Д1	Е	Ж	И	К	Л	М	Н	П	Р	С	Φ
Г11-22А Г11-22	123	130	109	55,5	К3/4"	К1/2"	100	5	14	110	75	33	58	33	9	24	16
Г11-23А Г11-23	155	138	125	63	К3/4"	К1/2"	110	5	15	114	86	60	82	34	9	30	18
Г11-24А Г11-24	180	180	150	74	К1 1/4"	К3/4"	135	6	16	146	100	63	100	46	13	30	22
Г11-25А Г11-25	205	200	175	85,5	К1 1/2"	К1 1/4"	155	8	17	166	118	75	110	46	13	40	28

габаритные и присоединительные размеры



Муфта соединительная



Типоразмеры насосных агрегатов	Обозначение размеров																
	А	Б	В	Г	Д	Е	Ж	И	К	Л	М	Н	П	Р	Φ	Φн	Φд
ДБГ11-22А ДБГ11-22	440 464	200	240	91,5	13	145	436	178	230	170	57	160	100	125	M8	16	22
ДБГ11-23А ДБГ11-23	502	220	260	98	13	160	500	208	264	220	59	174	125	140	M8	18	24
ДБГ11-24А ДБГ11-24	555 585	255	300	104	13	180	480	200	250	192	37	200	112 140	160	M10	22	28
ДБГ11-25А	665	295	360	116		205	535		250	250	43						32